



Manual de Componentes

Unidad Dosificadora evolution VR

5.9 Revisión 25/09/25
Ref. NR-00014



Antes de instalar y poner en funcionamiento la Unidad lea detenidamente toda la documentación técnica y de seguridad contenida en el Manual de Servicio. Es muy importante que preste especial atención a la información contenida para conocer y comprender el manejo y las condiciones de uso de la Unidad. Toda la información está orientada a potenciar la seguridad del usuario y a evitar posibles averías derivadas de un uso incorrecto de la Unidad.



GARANTÍA

HI-TECH SPRAY EQUIPMENT, S. A. (en adelante "HI-TECH") otorga esta Garantía limitada al comprador originario (en adelante "Cliente") para el equipo y los accesorios originales entregados con el equipo (en adelante "Producto") contra cualquier defecto de diseño, materiales o fabricación del Producto en el momento de la primera compra por parte del usuario y por un periodo de duración de dos (2) años a partir de la misma, excepto en el caso de las mangueras y las sondas TSU's, que tendrán un periodo de garantía de un (1) año. Adicionalmente, para cualquier otro producto fabricado por proveedores externos, el periodo de garantía será el especificado por el fabricante.

Si durante el período de garantía, y en condiciones normales de uso, el Producto dejara de funcionar correctamente por causas imputables a defectos del diseño, del material o de la fabricación, el distribuidor autorizado del país donde se haya adquirido el Producto o el servicio de asistencia técnica de HI-TECH, reparará o reemplazará el Producto de acuerdo con lo establecido en las siguientes:

CONDICIONES

- a) La validez de esta garantía estará supeditada a la presentación, junto con el Producto entregado para su reparación o sustitución, de la factura original emitida por el distribuidor autorizado por HI-TECH para la venta del Producto, en la que deberá figurar la fecha de compra y el número de serie. HI-TECH se reserva el derecho a oponerse a prestar el servicio de garantía cuando los datos indicados no figuren en la factura o hayan sido modificados después de la compra del Producto.
- b) El Producto reparado o reemplazado seguirá manteniendo íntegra la garantía original durante el tiempo restante hasta la finalización de la misma o durante tres (3) meses a partir de la fecha de reparación, si el periodo de garantía original restante fuese más corto.
- c) Esta garantía no se aplicará a los fallos del Producto ocasionados por la deficiente instalación del mismo, por el desgaste natural de los componentes, por cualquier uso distinto del considerado normal para este Producto o que no cumpla estrictamente las instrucciones de uso facilitadas por HI-TECH; por accidente, por imprudencia, por ajustes, alteraciones o modificaciones del Producto no autorizadas por HI-TECH o por la utilización de accesorios, dispositivos de calefacción, equipos de bombeo y/o dispensadores que no hayan sido homologados o fabricados por HI-TECH.
- d) La garantía aplicable a los componentes y accesorios que forman parte del Producto y que no han sido fabricados por HI-TECH se limitará a la garantía ofrecida por el fabricante originario de los mismos.

HI-TECH NO RECONOCERÁ OTRAS GARANTÍAS EXPRESAS, NI ORALES NI ESCRITAS, MÁS QUE ESTA GARANTÍA LIMITADA IMPRESA. TODAS LAS GARANTÍAS IMPLÍCITAS, INCLUYENDO SIN LIMITACIÓN LA ADECUACIÓN PARA UN USO CONCRETO, ESTÁN SUPEDITADAS A LA DURACIÓN DE ESTA GARANTÍA ESCRITA. HI-TECH NO ASUME NINGÚN TIPO DE COMPROMISO NI RESPONSABILIDAD POR LOS POSIBLES PERJUICIOS O GASTOS OCASIONADOS POR FALLOS EN EL RENDIMIENTO DEL PRODUCTO, SU FUNCIONAMIENTO O POR EL DISPENSADO DEL MATERIAL A TRAVÉS DEL PRODUCTO, INCLUYENDO SIN LIMITACIÓN GASTOS ORIGINADOS POR DAÑOS A LAS PERSONAS O A LA PROPIEDAD. DE IGUAL FORMA, HI-TECH NO SE RESPONSABILIZARÁ EN NINGÚN CASO DE LA PÉRDIDA DE BENEFICIOS ESPECULATIVOS O DE PÉRDIDAS COMERCIALES. LA REPARACIÓN O REPOSICIÓN DEL PRODUCTO DEFECTUOSO CONSTITUIRÁ EL CUMPLIMIENTO ÍNTEGRO DE LAS OBLIGACIONES DE HI-TECH FRENTE AL CLIENTE. HI-TECH NO GARANTIZA EN MODO ALGUNO LA IDONEIDAD O APTITUD DE SU PRODUCTO PARA CUALQUIER FINALIDAD O APLICACIÓN DETERMINADA.

Toda la información facilitada correspondiente a los componentes que no han sido fabricados por HI-TECH y que está basada en informes recibidos del fabricante originario, aunque se considera precisa y fiable, se proporciona sin garantía o responsabilidad de cualquier tipo expresa o implícita.

La cesión, venta o arrendamiento financiero del Producto por parte de HI-TECH, en ningún caso constituye, expresa o implícitamente, una autorización, asentimiento o concesión para la utilización de cualesquiera derechos o patentes, ni fomenta, impulsa o respalda su violación.

Las restricciones de garantía no suponen una limitación de los derechos legales del consumidor recogidos en la legislación nacional aplicable, ni afecta a los derechos derivados del contrato de compraventa entre consumidor y proveedor.

Manual de Componentes

Toda la información proporcionada en este manual ha sido incluida con la confianza de que es cierta, aunque no constituye ninguna responsabilidad o garantía implícita o explícita. HI-TECH se reserva el derecho de efectuar, en cualquier momento y sin previo aviso, las mejoras y modificaciones necesarias en este manual con el propósito de rectificar posibles errores tipográficos, ampliar la información contenida o introducir los cambios producidos en las características y prestaciones del equipo.

SEGURIDAD Y MANIPULACIÓN

El equipo descrito en este manual se ha diseñado y fabricado en conformidad con las siguientes Directivas europeas y siguiendo como guía de aplicación las normas armonizadas que se detallan:

2006/42/EC Machinery Directive

2014/35/EU Low Voltage Directive

2014/30/EU EMC Directive

2011/65/EU RoHS Directive with amendment 2015/863

2012/19/EU Directive on waste electrical and electronic equipment

Estándares utilizados:

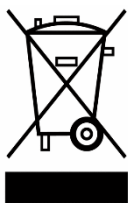
EN ISO 12100:2010

EN 60204-1:2018

EN IEC 61000-6-4:2019

EN IEC 61000-6-2:2019

EN IEC 63000:2018



Los productos eléctricos no pueden tirarse con la basura. Hay que depositarlos en un punto de recogida dedicado para una eliminación respetuosa con el entorno conforme con la reglamentación local. Debe ponerse en contacto con su colectividad local o su revendedor para cualquier información sobre el reciclado. Antes del depósito de los RAEE en las instalaciones de recogida de estos, deberán extraerse las pilas y ser depositados separadamente para su adecuada gestión. Los materiales de envase son reciclables. Eliminar los materiales de envase de manera respetuosa con el entorno y ponerlos a disposición de los sectores de reciclado.

TRANSPORTE Y ALMACENAMIENTO

Deben tomarse las precauciones adecuadas para que el equipo pueda soportar los efectos de las temperaturas de transporte y de almacenamiento comprendidas entre -25 °C a +55 °C o hasta +70 °C para periodos cortos que no excedan de las 24 h. Además, deben preverse medios adecuados para evitar daños por humedad, vibraciones o choques.

UNIDAD DOSIFICADORA MODELO evolution VR

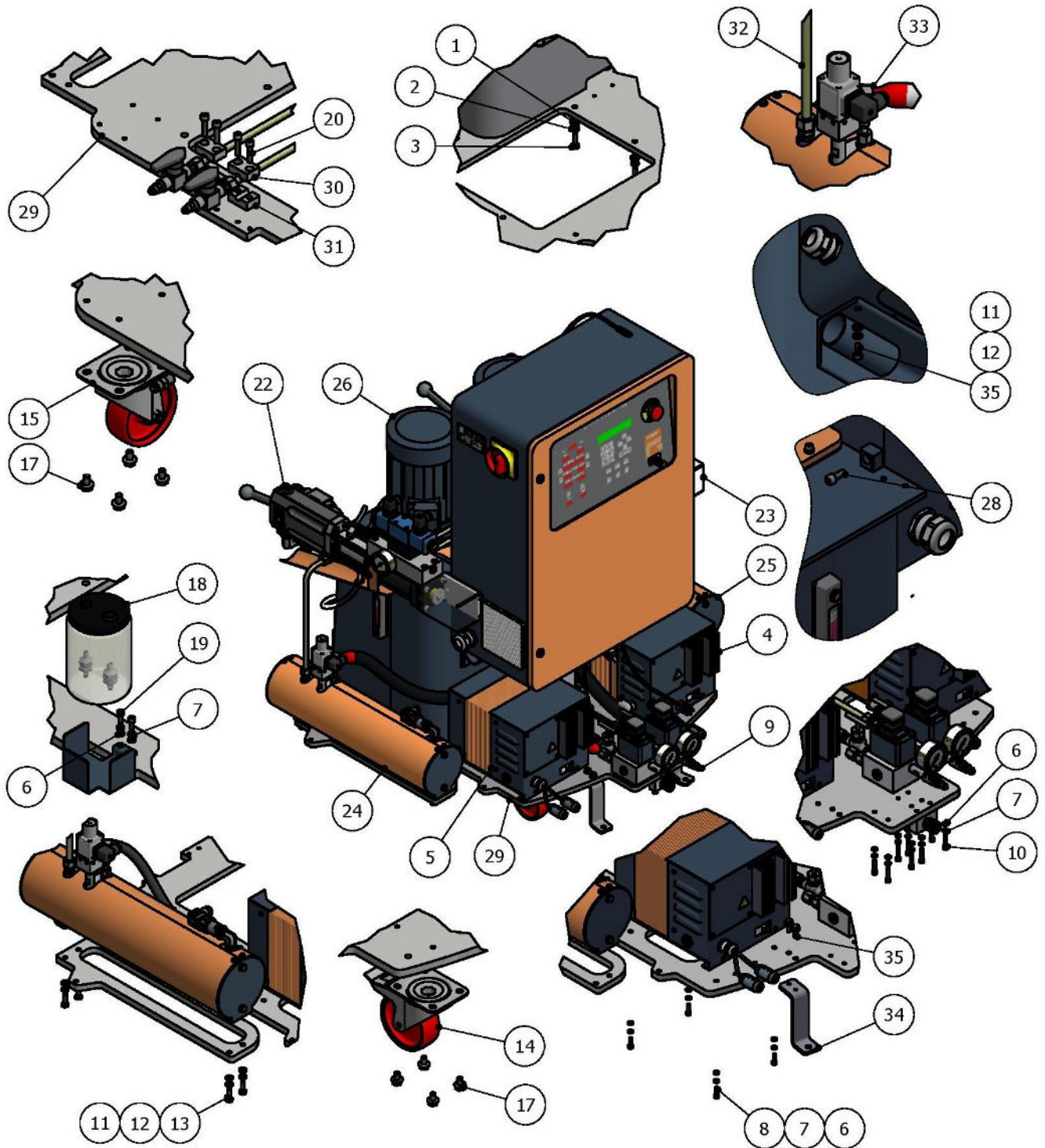


Figura 1. Unidad dosificadora modelo evolution VR

Tabla 1. Listado Componentes Unidad Dosificadora modelo evolution VR

Pos.	Descripción	Referencia	Cant.
1	Arandela	TN-00162	4
2	Arandela de Presión	TN-00087	4
3	Tornillo de Cabeza Hexagonal	TN-00163	4
4	Transformador Poliol (3x400v-N)	EL-00127-15	1
5	Transformador Isocianato (3x400v-N)	EL-00127-15	1
6	Arandela	TN-00024	18
7	Arandela de Presión	TN-00025	18
8	Tornillo de Cabeza Cilíndrica	TN-00026	8
9	Kit Recirculación	Ver Tabla 3	1
10	Tornillo de Cabeza Cilíndrica	TN-00014	8
11	Arandela	TN-00119	20
12	Arandela de Presión	TN-00028	27
13	Tornillo de Cabeza Hexagonal	TN-00146	8
14	Rueda Giratoria con Freno	MQ-01002	2
15	Rueda Giratoria	MQ-01016	2
16			
17	Tornillo de Cabeza Hexagonal con Valona	TN-00504	16
18	Depósito Lubrificante	MQ-01009-01	1
19	Tornillo de Cabeza Cilíndrica	TN-00248	2
20	Tornillo de Cabeza Cilíndrica	TN-00245	4
21			
22	Línea Bomba Producto Isocianato	Ver Tabla 4	1
23	Línea Bomba Producto Poliol	Ver Tabla 5	1
24	Cto. Calentador Isocianato	Ver Tabla 2	1
25	Cto. Calentador Poliol	Ver Tabla 2	1
26	Cto. Grupo Motobomba	Ver Tabla 6	1
27	Armario Eléctrico	EL-00077-00	1
28	Tornillo de Cabeza Cilíndrica	TN-00176	2
29	Placa Base	MQ-05001	1
30	Brida Superior	MQ-05013	2



Pos.	Descripción	Referencia	Cant.
31	Brida Inferior	MQ-05014	2
32	Tubo	HI-00186 (*)	2
33	Latiguillo Salida Calentador	MA-00051	2
34	Pie Máquina	MQ-01017	2
35	Tornillo Hexagonal	TN-00187	7

(*) Para recambio, el tubo HI-00186 se entrega doblado con excedente en los dos extremos para adaptarlo al montaje existente.

Tabla 2. Listado Calentadores según Tensión de la Unidad

Tensión Unidad	Calentador Isocianato	Calentador Poliol	Potencia y Tensión Resistencia
3PE~400V	CLH-05001-00C	CLH-05002-00C	9000W(6x1500W) @ 400V
	CLH-05001-00D	CLH-05002-00D	7500W(6x1250W) @ 400V



DESCRIPCIÓN DE LA NOMENCLATURA

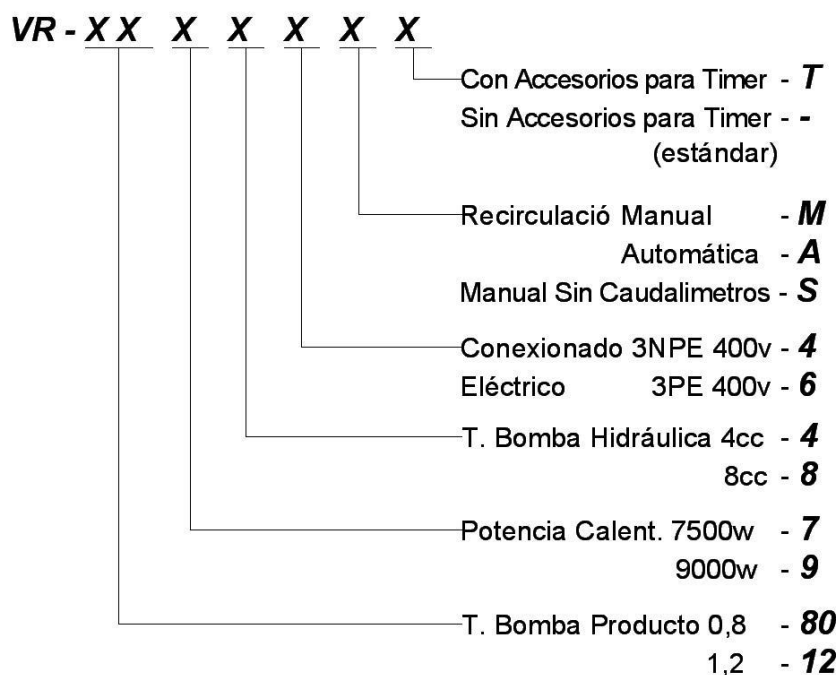


Tabla 3. Listado Referencias Kit Recirculación

Referencia Unidad	POS. 9	Descripción
VR-XXXXXA-	KT-00055	Kit Recirculación Automática
VR-XXXXXM-	KT-00054	Kit Recirculación Manual
VR-XXXXXS-	KT-00056	Kit Recirculación Manual sin Caudalímetros

Nota: Opcionalmente se completarán los kits de recirculación hasta los tanques con el **KT-00038-06**

Tabla 4. Listado Referencias Línea Bomba Producto ISO

Referencia Unidad	POS. 22	Descripción
VR-80XXXXX	PU-06200-008G	Línea de Bomba Producto Isocianato # 0.8
VR-12XXXXX	PU-06200-012G	Línea de Bomba Producto Isocianato # 1.2

**Tabla 5. Listado Referencias Línea Bomba Producto POL**

Referencia Unidad	POS. 23	Descripción
VR-80XXXXX	PU-06300-008G	Línea de Bomba Producto Poliol # 0.8
VR-12XXXXX	PU-06300-012G	Línea de Bomba Producto Poliol # 1.2

Tabla 6. Listado Referencias Grupo Moto Bomba

Referencia Unidad	POS. 26	Descripción
VR-XXX4XXX	HI-00055-02	Gr. Moto Bomba con Motor 3kW y Bomba Hidráulica 4cc
VR-XXX8XXX	HI-00055-03	Gr. Moto Bomba con Motor 3kW y Bomba Hidráulica 8cc
VR-12X8XXX	HI-00055-04	Gr. Moto Bomba con Motor 4kW y Bomba Hidráulica 8cc

CONSOLA ELÉCTRICA

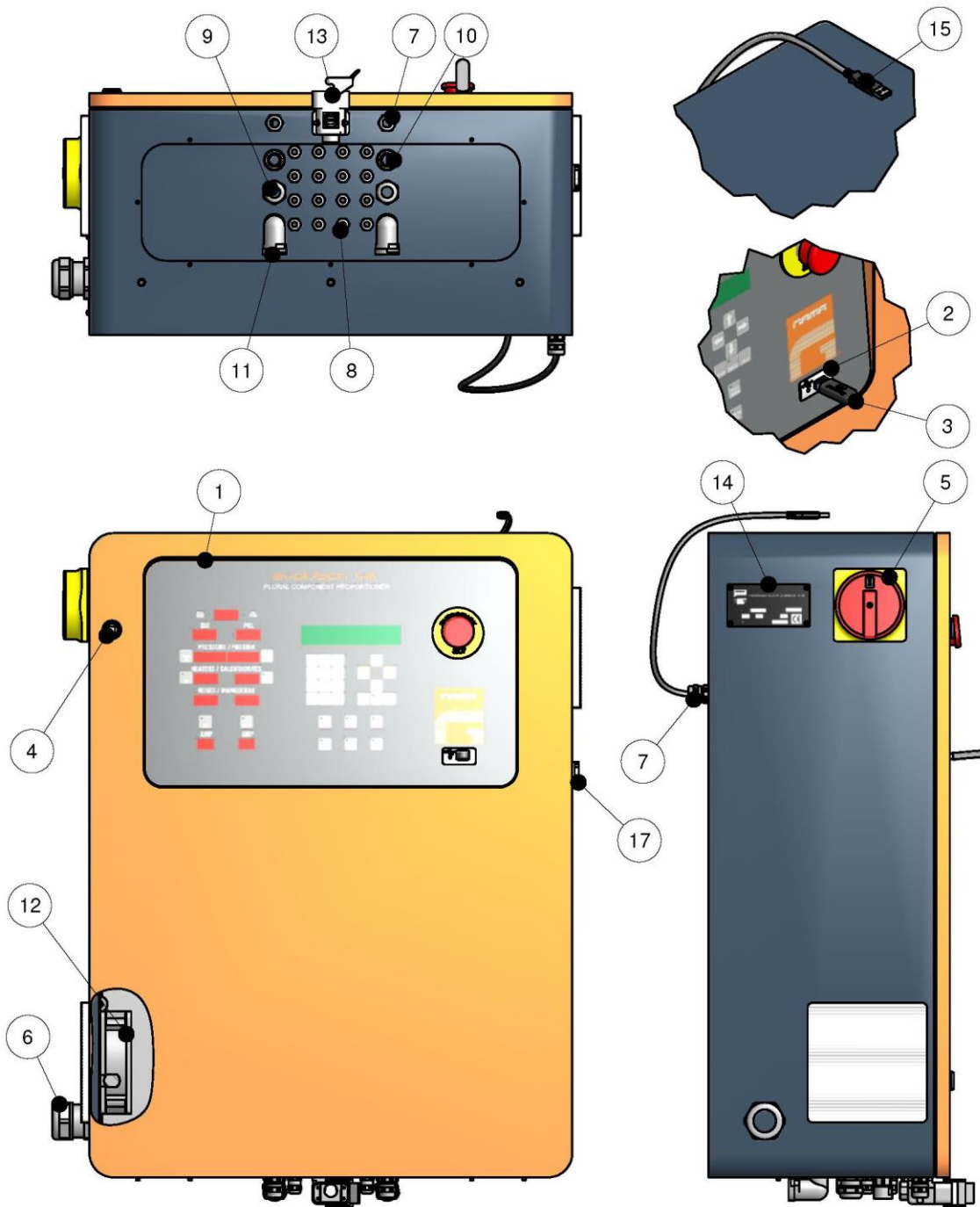


Figura 2. Consola Eléctrica, evolution VR

Tabla 7. Listado Componentes Consola Eléctrica

Pos.	Descripción	Referencia	Cant.
1	Caratula VR	EL-00078-01	1
	Circuito Carátula	EL-00078-02	1
2	Puerto USB (Incluido en Pos.1)	EL-00078-04	1
3	Pen Drive 1 GB (Incluido en Pos.1)	EL-00078-05	1
4	Cerradura Armario	EL-00034	2
5	Interruptor Armario	EL-00107-19	1
	Mando Interruptor	EL-00107-23	1
6	Prensaestopas Cable Corriente	EL-00088-04	1
	Tuerca	EL-00090-05	1
7	Prensaestopas Sonda Temperatura	EL-00088-05	3
	Tuerca	EL-00090-06	3
8	Prensaestopas	EL-00088-00	16
	Tuerca	EL-00090-00	16
9	Prensaestopas	EL-00088-02	2
	Tuerca	EL-00090-01	2
10	Racor Recto para Tubo de 12	EL-00087-00	2
	Tuerca	EL-00090-01	2
11	Racor en Codo para Tubo de 17	EL-00087-02	2
	Tuerca	EL-00090-01	2
12	Ventilador Armario Eléctrico	EL-00133-00	1
13	Base Conector	EL-00096-04	1
14	Placa Características Máquinas	MQ-01010	1
15	Puerto USB aéreo	EL-00078-08	1
16	Placa Interna Circuito Electrónico	EL-00078-09	1
17	Avisador Acústico	EL-00130-00	1
18	Circuito de Potencia (no mostrado en el dibujo)	EL-00078-03	1

CENTRAL HIDRÁULICA (BOMBA CONEXIONES BRIDA SAE, EN DESUSO)

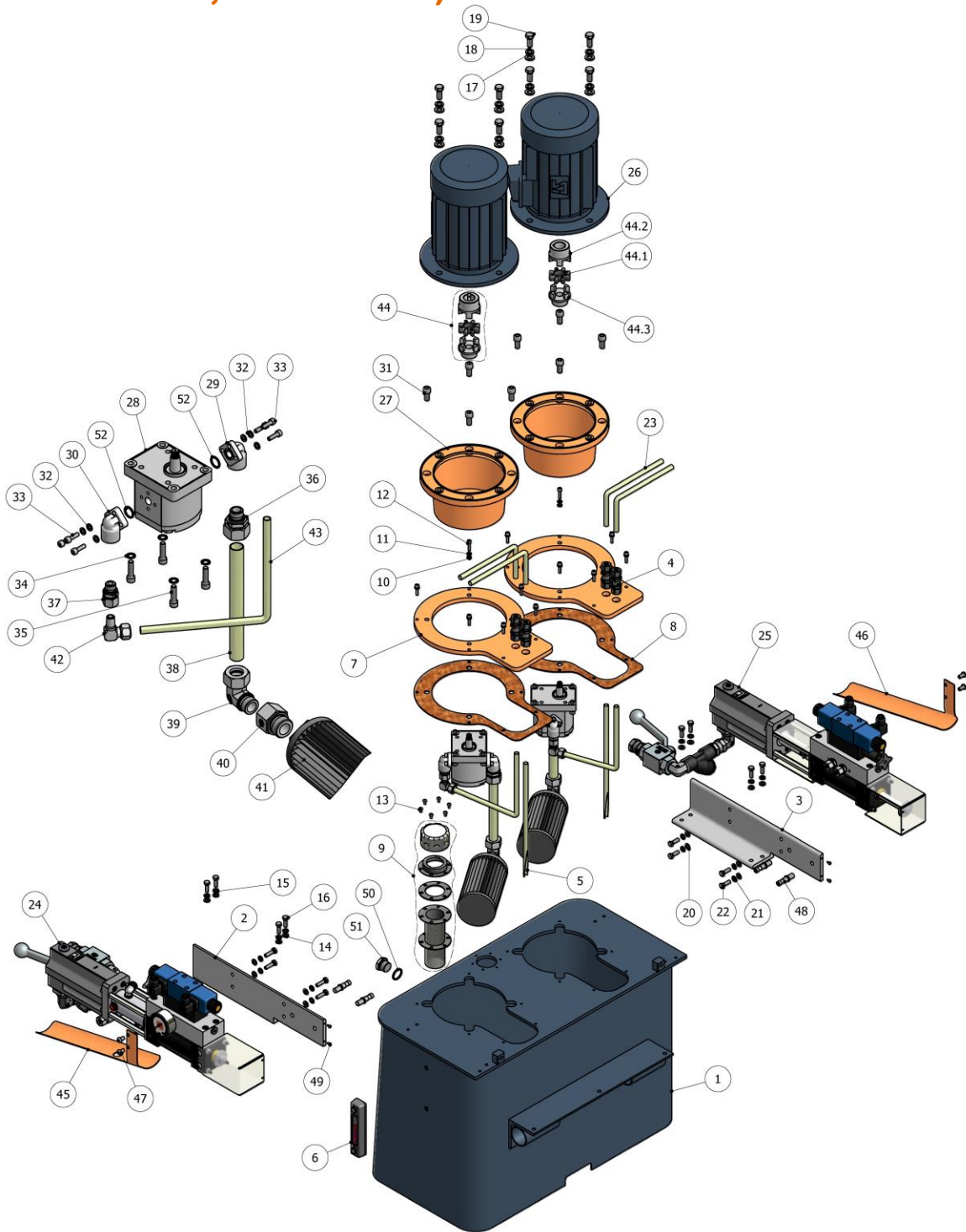


Figura 3. Central Hidráulica (Bomba Conexiones Brida SAE, en desuso)

**Tabla 8. Listado Componentes Central Hidráulica (bomba Conexiones Brida SAE, en desuso)**

Pos.	Descripción	Referencia	Cant.
1	Depósito Hidráulico	HI-00055-01	1
2	Soporte Línea Bomba de Producto Isocianato	MQ-05005	1
3	Soporte Línea Bomba de Producto Poliol	MQ-05006	1
4	Pasa muros	RA-00025	4
5	Tubo de Drenaje	MP-00002 (*)	2
6	Nivel Aceite con Termómetro	HI-00001	1
7	Tapa Depósito Fijación Grupo Moto Bomba	HI-00055-01G	2
8	Junta Tapa Depósito Fijación Grupo Moto Bomba	HI-00055-01H	2
9	Tapón Llenado Depósito	HI-00002	1
10	Arandela	TN-00024	14
11	Arandela de Presión	TN-00025	14
12	Tornillo Cabeza Cilíndrica	TN-00169	14
13	Tornillo ULS	TN-00166	6
14	Arandela	TN-00119	8
15	Arandela de Bloqueo	TN-00028	8
16	Tornillo Cabeza Hexagonal	TN-00146	8
17	Arandela	TN-00040	8
18	Arandela de Bloqueo	TN-00015	8
19	Tornillo Cabeza Hexagonal	TN-00060	8
20	Arandela	TN-00119	8
21	Arandela de Bloqueo	TN-00028	8
22	Tornillo Cabeza Hexagonal	TN-00146	8
23	Tubo	MP-00002 (*)	4
24	Línea de Bomba de Producto Isocianato	Ver Tabla 10	1
25	Línea de Bomba de Producto Poliol	Ver Tabla 10	1
26	Motor Eléctrico	Ver Tabla 10	2
27	Campana Hidráulica	HI-00056	2
28	Bomba Hidráulica	Ver Tabla 10	2
29	Brida de Aspiración	HI-00072	2
30	Brida de Presión	HI-00071	2
31	Tornillo Allen	TN-00177	8



Pos.	Descripción	Referencia	Cant.
32	Arandela de Presión	TN-00025	12
33	Tornillo Allen	TN-00026	12
34	Arandela de Bloqueo	TN-00038	8
35	Tornillo Cabeza Cilíndrica	TN-00062	8
36	Racor Recto para Tubo	RA-00198	2
37	Racor Recto para Tubo	RA-00036	2
38	Tubo Aspiración	HI-00074 (*)	2
39	Racor en Codo para Tubo	RA-00199	2
40	Reducción	RA-00175	2
41	Filtro Aspiración	HI-00070	2
42	Codo en Espiga para Tubo	RA-00196	2
43	Tubo Presión	MP-00002 (*)	2
44	Acoplamiento Elástico	HI-00069-00	2
44.1	Estrella	HI-00069-01	2
44.2	Spidex Motor	HI-00069-02	2
44.3	Sipidex Bomba	HI-00069-03	2
45	Rampa Recogida Aceite Isocianato	MQ-05017	1
46	Rampa Recogida Aceite Poliol	MQ-05018	1
47	Tornillo ULS	TN-00135	4
48	Detector Inductivo	EL-00136-03	4
49	Tornillo ULS	TN-00031	4
50	Junta Tapón Depósito	OR-00082	1
51	Tapón Depósito	RA-00022	1
52	Junta Tórica	OR-00087	4

Los códigos de las piezas marcadas (), corresponden a las referencias del material en bruto.*

CENTRAL HIDRÁULICA (BOMBA CONEXIONES ROSCADAS, ACTUAL)

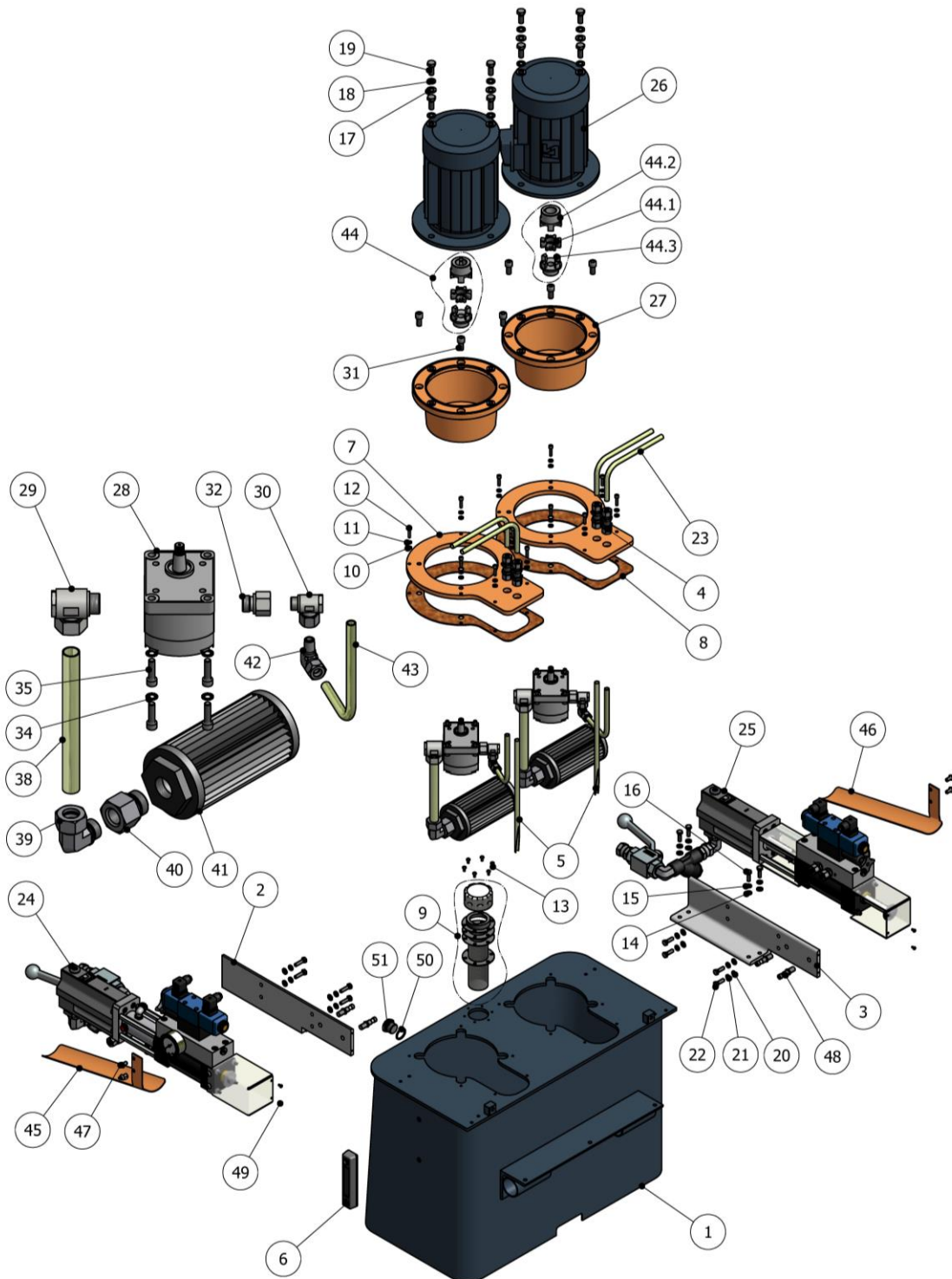


Figura 4. Central Hidráulica (Bomba Conexiones Roscadas, actual)

Tabla 9. Listado Componentes Central Hidráulica (bomba Conexiones Roscadas, actual)

Pos.	Descripción	Referencia	Cant.
1	Depósito Hidráulico	HI-00055-01	1
2	Soporte Línea Bomba de Producto Isocianato	MQ-05005	1
3	Soporte Línea Bomba de Producto Poliol	MQ-05006	1
4	Pasa muros	RA-00025	4
5	Tubo de Drenaje	MP-00002 (*)	2
6	Nivel Aceite con Termómetro	HI-00001	1
7	Tapa Depósito Fijación Grupo Moto Bomba	HI-00055-01G	2
8	Junta Tapa Depósito Fijación Grupo Moto Bomba	HI-00055-01H	2
9	Tapón Llenado Depósito	HI-00002	1
10	Arandela	TN-00024	14
11	Arandela de Presión	TN-00025	14
12	Tornillo Cabeza Cilíndrica	TN-00169	14
13	Tornillo ULS	TN-00166	6
14	Arandela	TN-00119	8
15	Arandela de Bloqueo	TN-00028	8
16	Tornillo Cabeza Hexagonal	TN-00146	8
17	Arandela	TN-00040	8
18	Arandela de Bloqueo	TN-00015	8
19	Tornillo Cabeza Hexagonal	TN-00060	8
20	Arandela	TN-00119	8
21	Arandela de Bloqueo	TN-00028	8
22	Tornillo Cabeza Hexagonal	TN-00146	8
23	Tubo	MP-00002 (*)	4
24	Línea de Bomba de Producto Isocianato	Ver Tabla 10	1
25	Línea de Bomba de Producto Poliol	Ver Tabla 10	1
26	Motor Eléctrico	Ver Tabla 10	2
27	Campana Hidráulica	HI-00056	2
28	Bomba Hidráulica	Ver Tabla 10	2
29	Racor Banjo Aspiración	RA-00008	2
30	Racor Banjo Presión	RA-00007	2
31	Tornillo Allen	TN-00177	8



Pos.	Descripción	Referencia	Cant.
32	Reducción	RA-00011	2
33			
34	Arandela de Bloqueo	TN-00038	8
35	Tornillo Cabeza Cilíndrica	TN-00062	8
36			
37			
38	Tubo Aspiración	HI-00074 (*)	2
39	Racor en Codo para Tubo	RA-00199	2
40	Reducción	RA-00175	2
41	Filtro Aspiración	HI-00070	2
42	Codo en Espiga para Tubo	RA-00196	2
43	Tubo Presión	MP-00002 (*)	2
44	Acoplamiento Elástico	HI-00069-00	2
44.1	Estrella	HI-00069-01	2
44.2	Spidex Motor	HI-00069-02	2
44.3	Spidex Bomba	HI-00069-03	2
45	Rampa Recogida Aceite Isocianato	MQ-05017	1
46	Rampa Recogida Aceite Polioli	MQ-05018	1
47	Tornillo ULS	TN-00135	4
48	Detector Inductivo	EL-00136-03	4
49	Tornillo ULS	TN-00031	4
50	Junta Tapón Depósito	OR-00082	1
51	Tapón Depósito	RA-00022	1

Los códigos de las piezas marcadas (*), corresponden a las referencias del material en bruto.

Tabla 10. Listado Componentes Central Hidráulica

Referencia Máquina	24	25	26	28
VR-80X44XX	PU-06200-008G	PU-06300-008G	EL-00138-06	HI-00057
VR-80X84XX	PU-06200-008G	PU-06300-008G	EL-00138-06	HI-00058
VR-12X84XX	PU-06200-012G	PU-06300-012G	EL-00138-07	HI-00058

CONJUNTO LUBRIFICADOR BOMBA ISOCIANATO

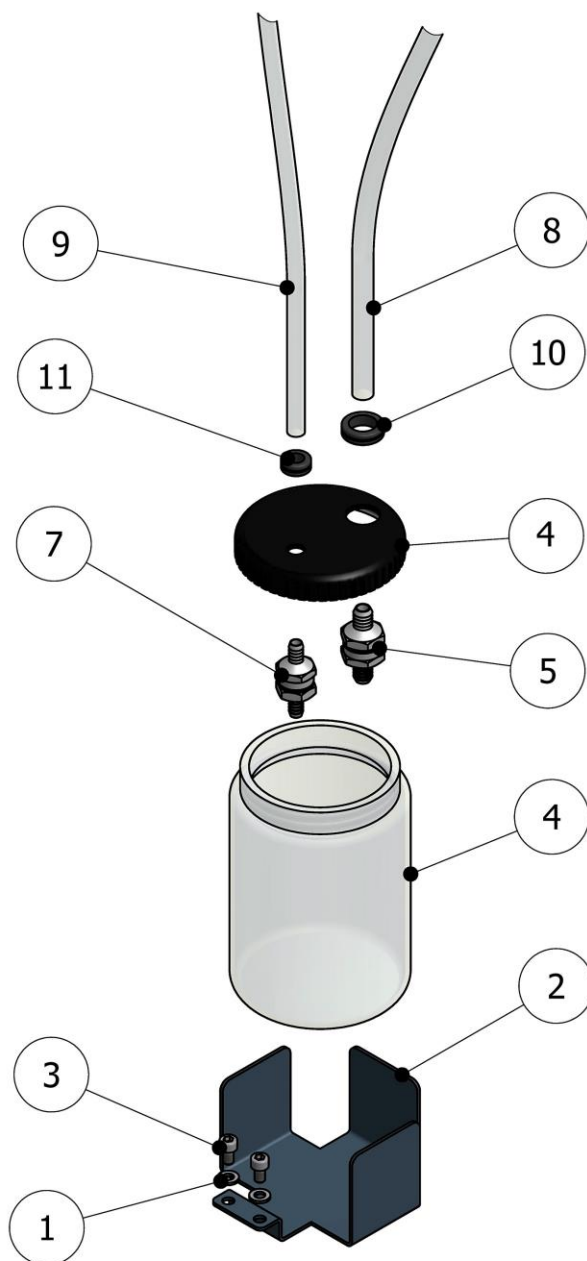
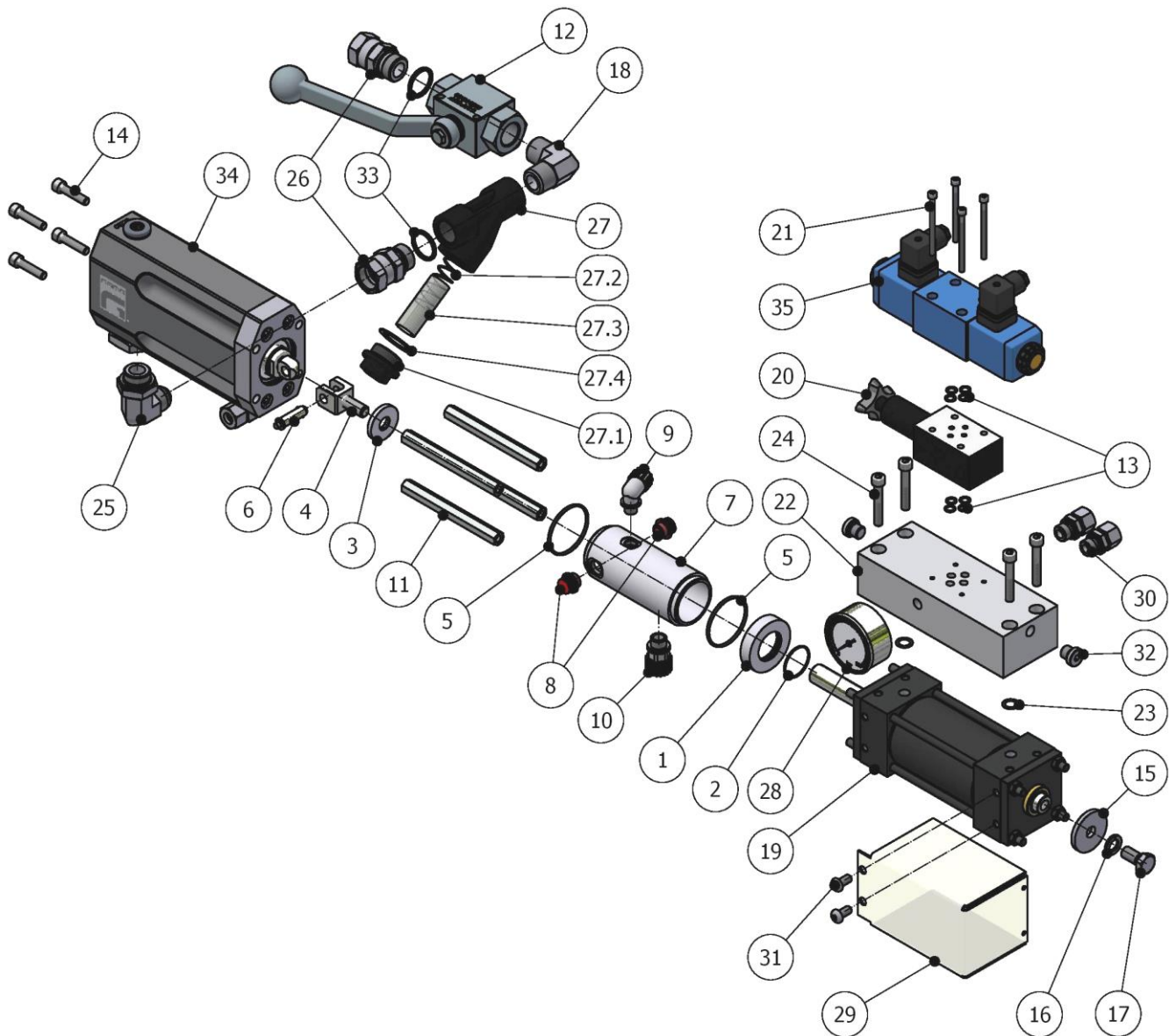


Figura 5. Conjunto Lubrificador Bomba Isocianato

**Tabla 11. Listado Componentes Conjunto Lubricador Bomba ISO**

Pos.	Descripción	Referencia	Cant.
1.1	Arandela	TN-00024	2
1.2	Arandela	TN-00025	2
2	Soporte Conjunto	MQ-01008	1
3	Tornillo	TN-00248	2
4	Cjto. Depósito Lube con Tapa Taladrada	MQ-01009-01	1
5	Anti retorno para Tubo 12x1	RA-00068	1
6			
7	Anti retorno para Tubo 10x1	RA-00283	1
8	Tubo	MA-00025	1
9	Tubo	MA-00024	1
10	Pasamuros	EL-00095-03	1
11	Pasamuros	EL-00095-01	1

LÍNEA BOMBA DOSIFICADORA ISOCIANATO



MANUAL ORIGINAL

Figura 6. Línea Bomba Dosificadora Isocianato

Tabla 12. Listado Componentes Línea Bomba Dosificadora ISO

Pos.	Descripción	Referencia	Cant.
1	Tapa Camisa Lubrificador Bomba "ISO"	PU-01021	1
2	Junta Tórica	OR-00021	1
3	Deflector Lubrificador Bomba "ISO"	PU-01019	1
4	Horquilla Eje Cilindro	PU-01043	1
5	Junta Tórica	OR-00020	2
6	Cjto Pasador Horquilla Bomba "ISO" (6.1+6.2+6.3)	PU-01044-00	1
6.1	Pasador Horquilla Bomba "ISO" (Incluido en Pos. 6)	PU-01044-01M	1
6.2	Arandela de Retención (Incluido en Pos. 6)	TN-00136	1
6.3	Arandela Suplemento	TN-00024	1
7	Camisa Lubrificador Bomba "ISO"	PU-01018	1
8	Tapón Plástico	RA-00116	2
9	Codo 90° Plástico	RA-00066	1
10	Racor Recto Plástico	RA-00067	1
11	Espaciador Cilindro Hidráulico	PU-01025	4
12	Válvula de bola	RA-00293	1
13	Junta Tórica	OR-00035	8
14	Tornillo	TN-00245	4
15	Placa Detección Micros	PU-01037	1
16	Arandela de Bloqueo	TN-00039	1
17	Tornillo Cabeza Hexagonal	TN-00130	1
18	Racor en Codo	RA-00194	1
19	Conjunto Cilindro Hidráulico Doble Vástago	HI-00101	1
20	Válvula de Seguridad	HI-00067	1
21	Tornillo Allen	TN-00243	4
22	Bloque Distribuidor	MQ-01007	1
23	Junta Tórica	OR-00019	2
24	Tornillo Allen	TN-00090	4
25	Codo Orientable	RA-00072	1
26	Tuerca giratoria	RA-00073	2
27	Filtro	RA-00074-00	1
27.1	Tapón Filtro	RA-00074-01	1



Pos.	Descripción	Referencia	Cant.
27.2	Resorte Filtro	SP-00017	1
27.3	Malla Filtro	RA-00074-03-30	1
27.4	Junta Tapón Filtro	OR-00061	1
28	Manómetro	HI-00078	1
29	Protección Micro ruptores	PU-01038	1
30	Racor para Tubo	RA-00036	2
31	Tornillo	TN-00135	2
32	Tapón	RA-00013	2
33	Junta Bi-materia	OR-00082	2
34	Bomba Producto Isocianato	Ver Tabla 13	1
35	Electroválvula	HI-00054	1

Tabla 13. Listado Modelos de Bomba Dosificadora de ISO

Referencia Línea Bomba	Tamaño Bomba	Descripción	POS. 34
PU-06200-008G	0.8	Línea Bomba Isocianato # 0.8	PU-06201-008G
PU-06200-012G	1.2	Línea Bomba Isocianato #1.2	PU-06201-012G

LÍNEA BOMBA DOSIFICADORA POLIOL

MANUAL ORIGINAL

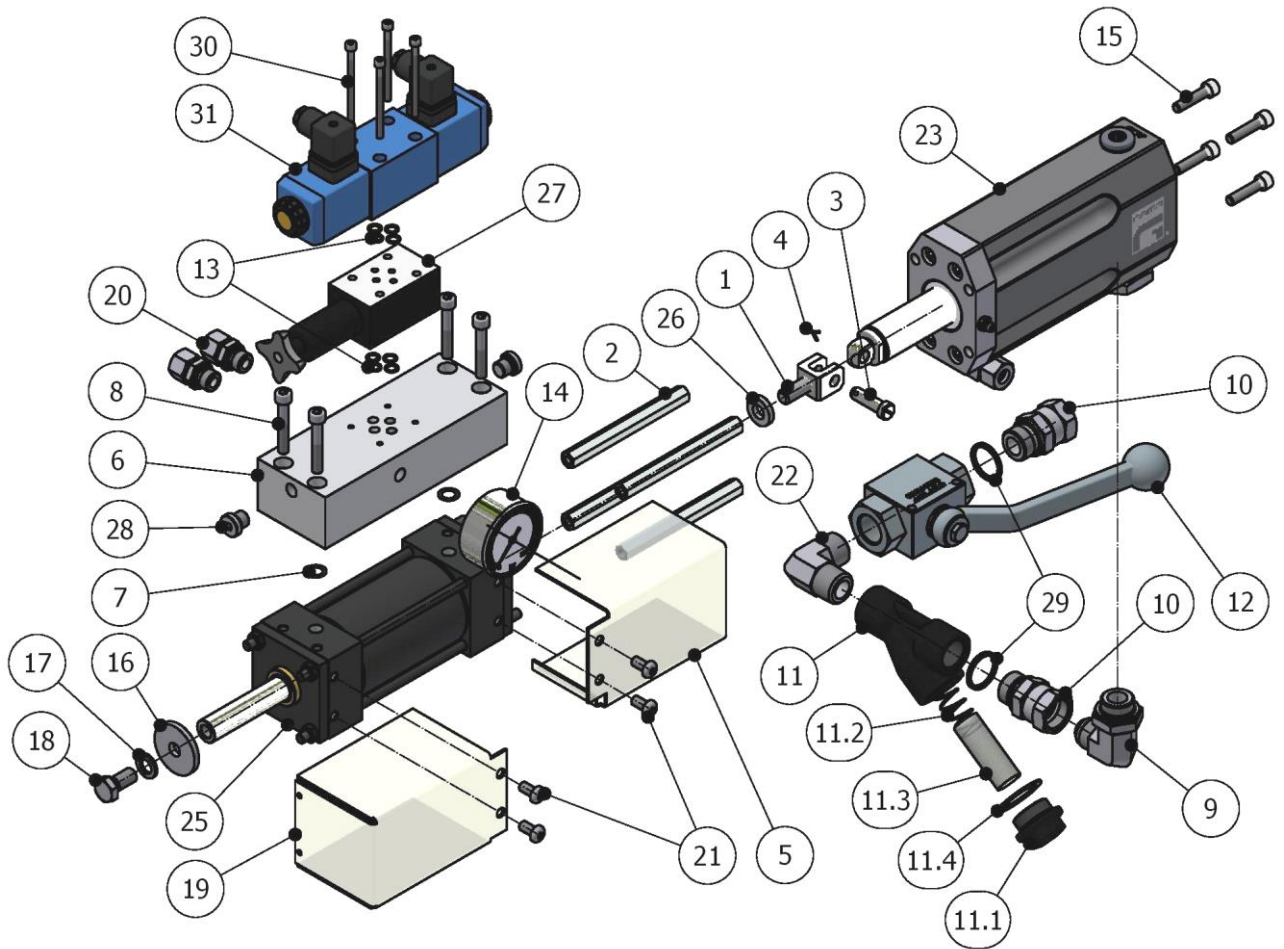


Figura 7. Línea Bomba Dosificadora Poliol

Tabla 14. Listado Componentes Línea Bomba Dosificadora POL

Pos.	Descripción	Referencia	Cant.
1	Horquilla Eje Cilindro	PU-01043	1
2	Espaciador Cilindro Hidráulico	PU-01025	4
3	Pasador Horquilla Bomba "POL"	PU-01045-01	1
4	Pasador Hendido	TN-00077	1
	Cjto. Pasador Bomba "POL" (incluye Pos. 3+4)	PU-01045-00	1
5	Protección Horquilla	PU-01027	1
6	Bloque Distribuidor	MQ-01007	1
7	Junta Tórica	OR-00019	2
8	Tornillo Allen	TN-00090	4
9	Codo Orientable	RA-00072	1
10	Tuerca giratoria	RA-00073	2
11	Filtro	RA-00074-00	1
11.1	Tapón Filtro	RA-00074-01	1
11.2	Resorte Filtro	SP-00017	1
11.3	Malla Filtro	RA-00074-03-30	1
11.4	Junta Tapón Filtro	OR-00061	1
12	Válvula de bola	RA-00293	1
13	Junta Tórica	OR-00035	8
14	Manómetro	HI-00078	1
15	Tornillo	TN-00245	4
16	Placa Detección Micros	PU-01037	1
17	Arandela de Bloqueo	TN-00039	1
18	Tornillo Cabeza Hexagonal	TN-00130	1
19	Protección Micro ruptores	PU-01038	1
20	Racor para Tubo	RA-00036	2
21	Tornillo	TN-00135	2
22	Racor en Codo	RA-00194	1
23	Bomba Producto Poliol	Ver Tabla 15	1
25	Conjunto Cilindro Hidráulico Doble Vástago	HI-00101	1
26	Arandela Horquilla Bomba Poliol	PU-01039	1



Pos.	Descripción	Referencia	Cant.
27	Válvula de Seguridad	HI-00067	1
28	Tapón	RA-00013	2
29	Junta Bi-materia	OR-00082	2
30	Tornillo Allen	TN-00243	4
31	Electroválvula	HI-00054	1

Tabla 15. Listado Modelos de Bomba Dosificadora de POL

Referencia Línea Bomba	Bomba	Descripción	POS. 23
PU-06300-008G	0.8	Línea Bomba Poliol # 0.8	PU-06301-008G
PU-06300-012G	1.2	Línea Bomba Poliol #1.2	PU-06301-012G

CILINDRO HIDRÁULICO

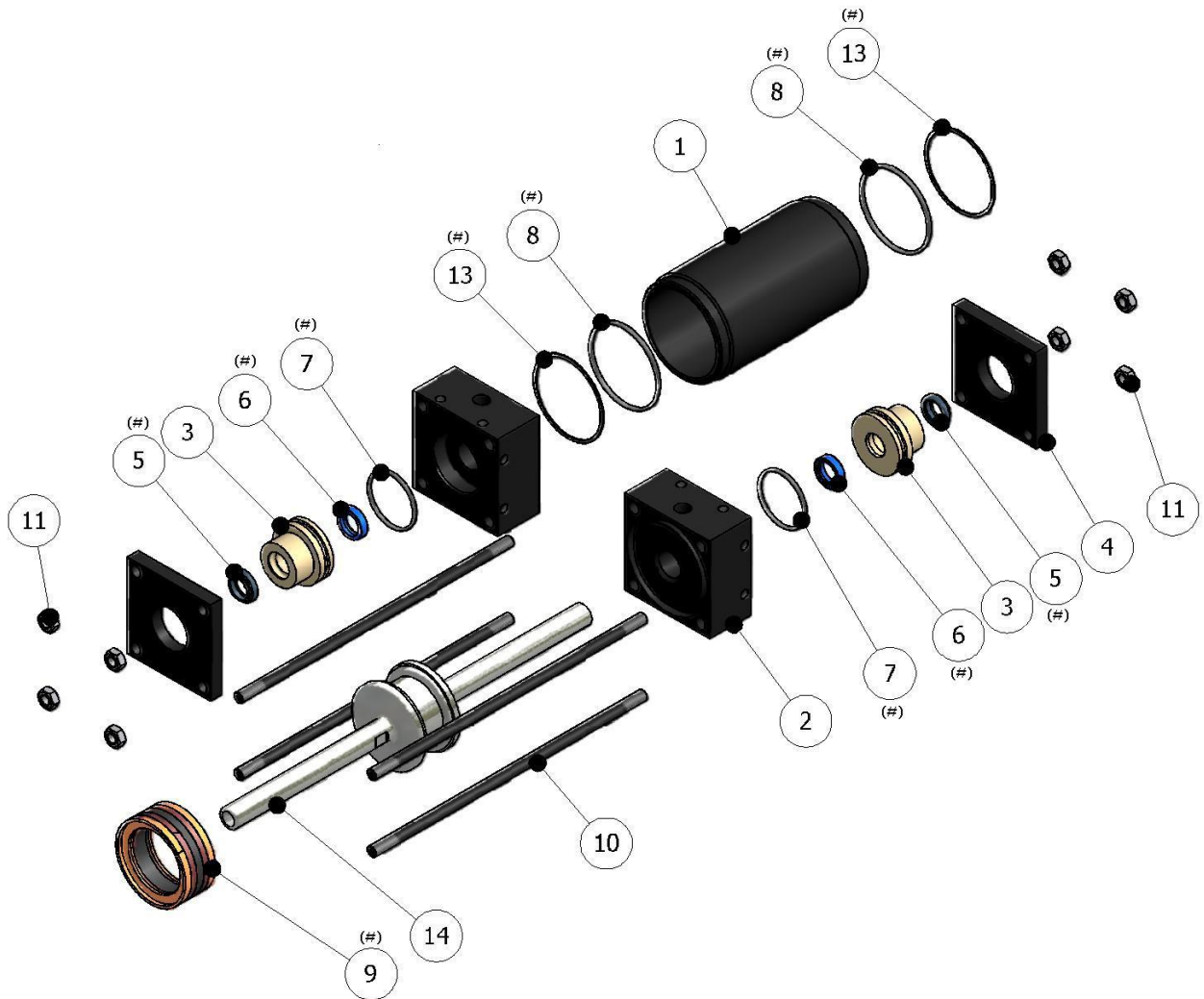


Figura 8. Cilindro Hidráulico

Nota: Las piezas marcadas (#) forman parte del kit de juntas de recambio KT-00010-01 y no se suministran por separado.

Tabla 16. Listado Componentes Cilindro Hidráulico

Pos.	Descripción	Referencia	Cant.
1	Camisa Cilindro	HI-00025-05	1
2	Cabeza Delantera	HI-00101-04	2
3	Guía Cilindro	HI-00101-03	2
4	Brida Cilindro	HI-00025-02	2
5	Rascador	OR-00095	2 (#)
6	Junta Vástago	OR-00096	2 (#)
7	Junta Tórica	OR-00039	2 (#)
8	Junta Tórica	OR-00040	2 (#)
9	Junta Pistón	OR-00041-00	1 (#)
10	Tirante Cilindro	HI-00025-06	4
11	Tuerca hexagonal (*)	TN-00029	4 (8)
13	Anillo Anti Extrusión	OR-00063	2 (#)
14	Émbolo Doble Vástago	HI-00101-01	1

() Cuando se suministra el cilindro como repuesto se adjuntan 8 unidades. En la línea de bombas montada en la máquina, se suministran 4 unidades.*

(#) Piezas y cantidades incluidas en el kit de juntas de recambio KT-00010-01 (no se suministran por separado).

BOMBA ISOCIANATO

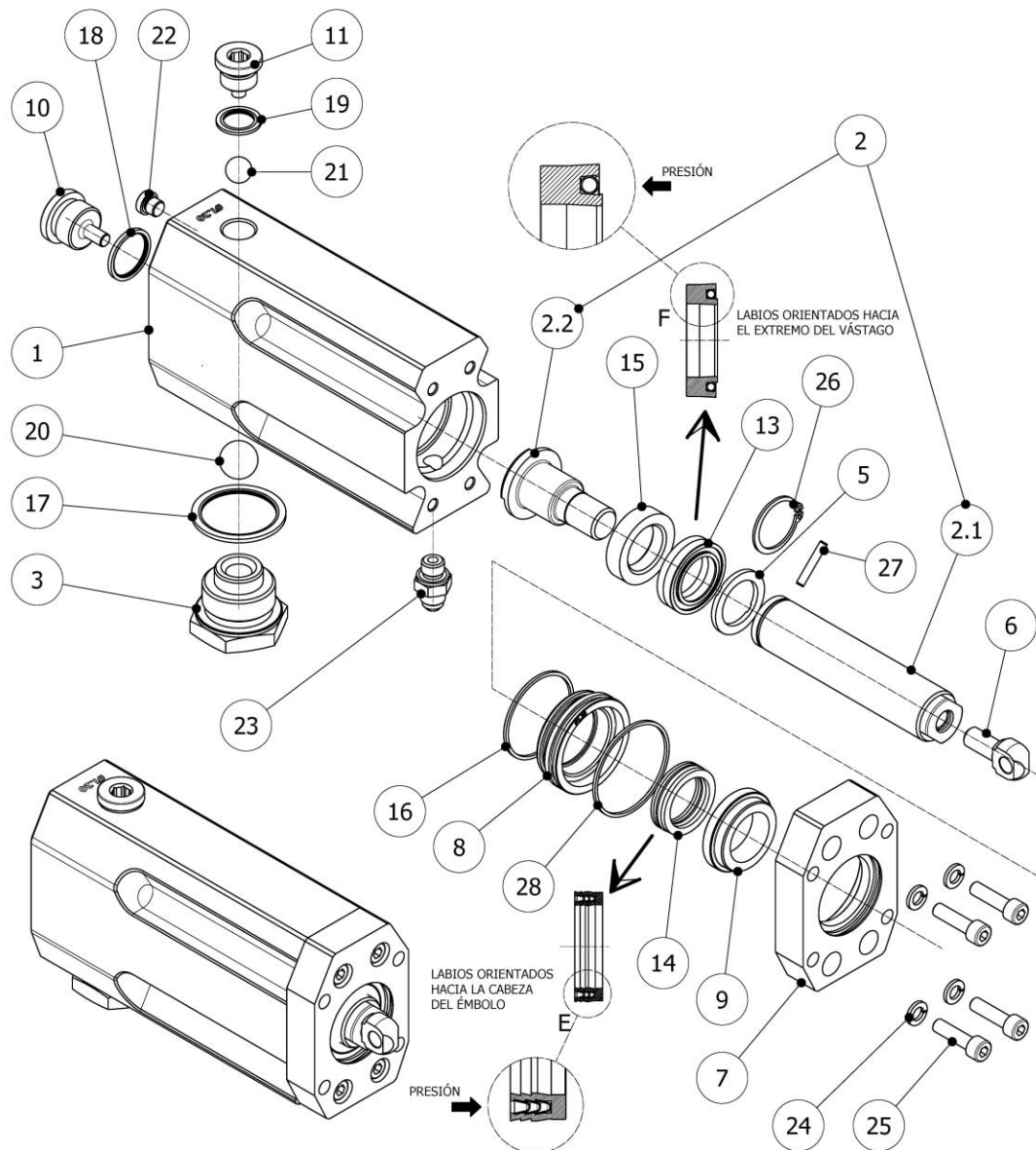


Figura 9. Bomba Isocianato

Tabla 17. Listado Componentes Bomba Isocianato

Pos.	Descripción	Referencia	Cant.
1	Cuerpo Bomba con Casquillo	Ver Tabla 18	1
2	Conjunto Eje Bomba Montado (Solo Pos. 2.1 y 2.2)	Ver Tabla 18	1
2.1	Eje Bomba (Incluido en Pos. 2) #	Ver Tabla 18	1 (#)
2.2	Cabeza Eje Bomba (Incluida en Pos. 2) #	Ver Tabla 18	1 (#)
3	Conjunto Asiento Bola Inferior	PU-01003-0J	1
4			
5	Soporte Arandela Émbolo	Ver Tabla 18	1
6	Horquilla Eje Bomba	Ver Tabla 18	1
7	Brida Bomba Monoblock – ISO	Ver Tabla 18	1
8	Casquillo Porta Retén – ISO	Ver Tabla 18	1
9	Casquillo Guía ISO	Ver Tabla 19	1 (*)
10	Tapón Lateral Bomba	PU-01003-0E	1
11	Tapón Bola Superior	PU-01003-0F	1
12			
13	Junta Delantera Émbolo	Ver Tabla 19	1 (*)
14	Junta Vástago	Ver Tabla 19	1 (*)
15	Guía Émbolo	Ver Tabla 19	1 (*)
16	Junta Tórica	Ver Tabla 19	1 (*)
17	Junta Bi-Materia	OR-00088	1
18	Junta Bi-Materia	OR-00082	1
19	Junta Bi-Materia	OR-00023	1
20	Bola Inferior	TN-00013	1
21	Bola Superior	TN-00012	1
22	Tapón con Valona	Ver Tabla 18	1
23	Rácor de Salida	RA-00038	1
24	Arandela	Ver Tabla 18	4
25	Tornillo Allen	Ver Tabla 18	4
26	Anillo Seeger	Ver Tabla 18	1
27	Pasador	Ver Tabla 18	1
28	Junta Tórica	Ver Tabla 19	1 (*)

Nota: Las piezas marcadas (*) forman parte del kit de juntas de recambio de la bomba de Isocianato (ver Tabla 20).

Las piezas marcadas (#), no se suministran por separado.

Tabla 18. Listado de Componentes según modelo de Bomba

Bomba	Posición 1	Posición 2 (2.1 + 2.2)	Posición 2.1	Posición 2.2
1.20	PU-06001-012	PU-01006-012	PU-01007-012	PU-01008-012
0.80	PU-06001-008	PU-01006-008	PU-01007-008	PU-01008-008

Bomba	Posición 5	Posición 6	Posición 7	Posición 8	Posición 22
1.20	PU-01010-012	PU-01042	NPU-06004	PU-06009-012G	RA-00211
0.80	PU-01010-008	PU-01042	NPU-06004	PU-06009-008G	RA-00211

Bomba	Posición 24	Posición 25	Posición 26	Posición 27
1.20	TN-00028	TN-00062	TN-00070	TN-00086
0.80	TN-00028	TN-00062	TN-00067	TN-00085

Tabla 19. Variantes Juntas Bomba Monobloc

item	1.20	0.80
9	PU-06007-012	PU-06007-008
13	PU-01016-012A	PU-01016-008A
14	PU-01017-012G	PU-01017-008G
15	PU-01014-012A	PU-01014-008A
16	OR-00009	OR-00009
28	OR-00115	OR-00115

Tabla 20. Kit de Juntas Bomba de Isocianato

Bomba	Ref.
1.20	KT-00157
0.80	KT-00159

Notas: Bombas estándar tamaño 0.80 y 1.20, otros tamaños bajo pedido. Consultar plazo de entrega con departamento de Marketing.

Los kits de juntas incluyen las piezas marcadas con (*) en la Tabla 17.

BOMBA POLIOL

MANUAL ORIGINAL

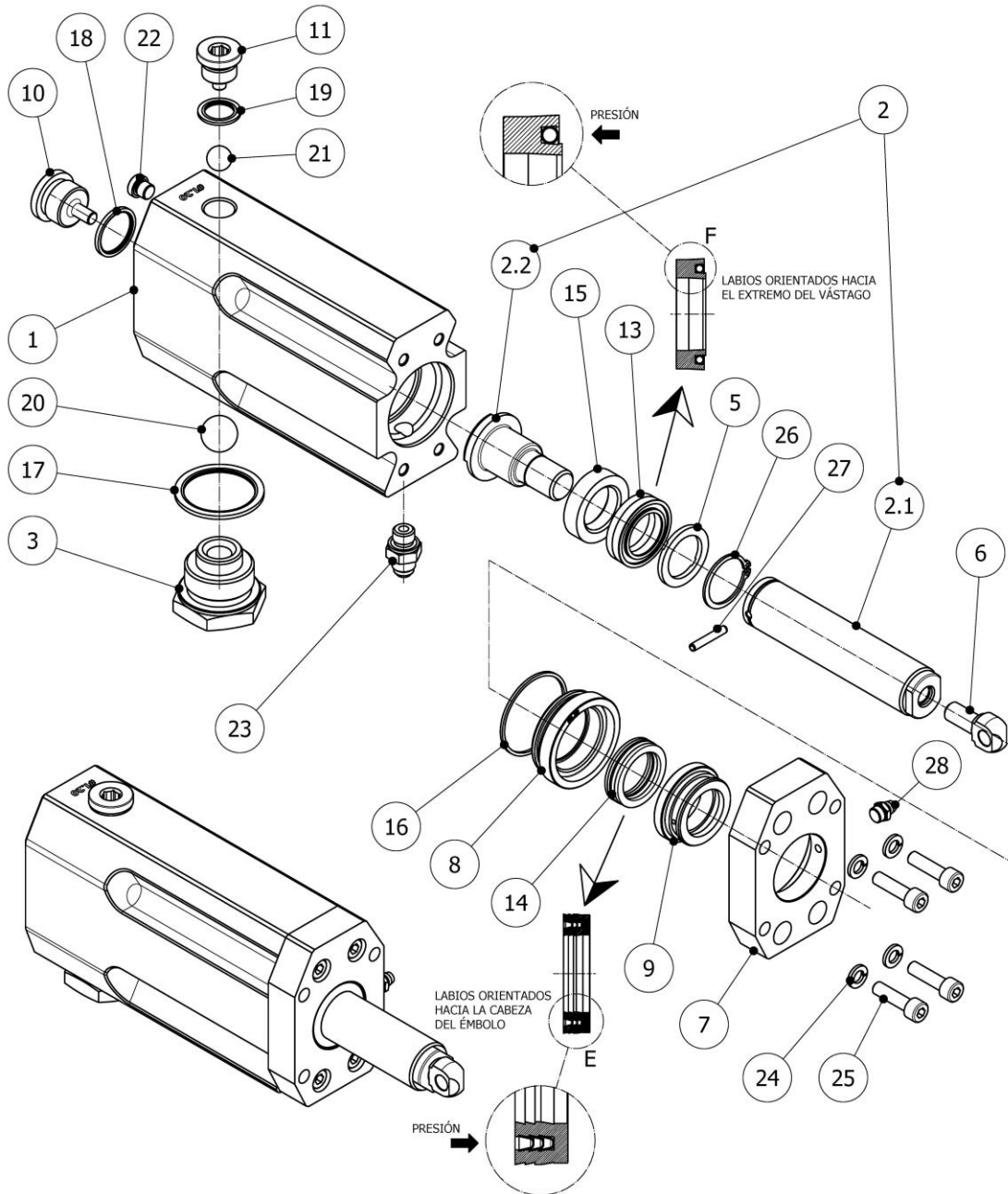


Figura 10. Bomba Poliol

Tabla 21. Listado Componentes Bomba Poliol

Pos.	Descripción	Referencia	Cant.
1	Cuerpo Bomba con Casquillo	Ver Tabla 22	1
2	Conjunto Eje Bomba Montado (Solo Pos. 2.1 y 2.2)	Ver Tabla 22	1
2.1	Eje Bomba (Incluido en Pos. 2) #	Ver Tabla 22	1 (#)
2.2	Cabeza Eje Bomba (Incluida en Pos. 2) #	Ver Tabla 22	1 (#)
3	Conjunto Asiento Bola Inferior	PU-01003-0J	1
4			
5	Soporte Arandela Émbolo	Ver Tabla 22	1
6	Horquilla Eje Bomba	Ver Tabla 22	1
7	Brida Bomba Monoblock – POL	Ver Tabla 22	1
8	Casquillo Porta Retén – POL	Ver Tabla 22	1
9	Casquillo Guía POL	Ver Tabla 23	1 (*)
10	Tapón Lateral Bomba	PU-01003-0E	1
11	Tapón Bola Superior	PU-01003-0F	1
12			
13	Junta Delantera Émbolo	Ver Tabla 23	1 (*)
14	Junta Vástago	Ver Tabla 23	1 (*)
15	Guía Émbolo	Ver Tabla 23	1 (*)
16	Junta Tórica	Ver Tabla 23	1 (*)
17	Junta Bi-Materia	OR-00088	1
18	Junta Bi-Materia	OR-00082	1
19	Junta Bi-Materia	OR-00023	1
20	Bola Inferior	TN-00013	1
21	Bola Superior	TN-00012	1
22	Tapón con Valona	Ver Tabla 22	1
23	Rácor de Salida	RA-00038	1
24	Arandela	Ver Tabla 22	4
25	Tornillo Allen	Ver Tabla 22	4
26	Anillo Seeger	Ver Tabla 22	1
27	Pasador	Ver Tabla 22	1
28	Engrasador	Ver Tabla 22	1

Nota: Las piezas marcadas (*) forman parte del kit de juntas de recambio de la bomba de Isocianato (ver Tabla 24).

Las piezas marcadas (#), no se suministran por separado.

Tabla 22. Listado de Componentes según modelo de Bomba

Bomba	Posición 1	Posición 2 (2.1 + 2.2)	Posición 2.1	Posición 2.2
1.20	PU-06001-012	PU-01006-012	PU-01007-012	PU-01008-012
0.80	PU-06001-008	PU-01006-008	PU-01007-008	PU-01008-008

Bomba	Posición 5	Posición 6	Posición 7	Posición 8	Posición 22
1.20	PU-01010-012	PU-01042	NPU-06005	PU-06006-012G	RA-00211
0.80	PU-01010-008	PU-01042	NPU-06005	PU-06006-012G	RA-00211

Bomba	Posición 24	Posición 25	Posición 26	Posición 27	Posición 28
1.20	TN-00028	TN-00062	TN-00070	TN-00086	TN-00073
0.80	TN-00028	TN-00062	TN-00067	TN-00085	TN-00073

Tabla 23. Variantes Juntas Bomba Monoblock

Bomba	Posición 9	Posición 13	Posición 14	Posición 15	Posición 16
1.20	PU-06008-012	PU-01016-012A	PU-01017-012G	PU-01014-012A	OR-00009
0.80	PU-06008-008	PU-01016-008A	PU-01017-008G	PU-01014-008A	OR-00009

Tabla 24. Kit de Juntas Bomba de Poliol

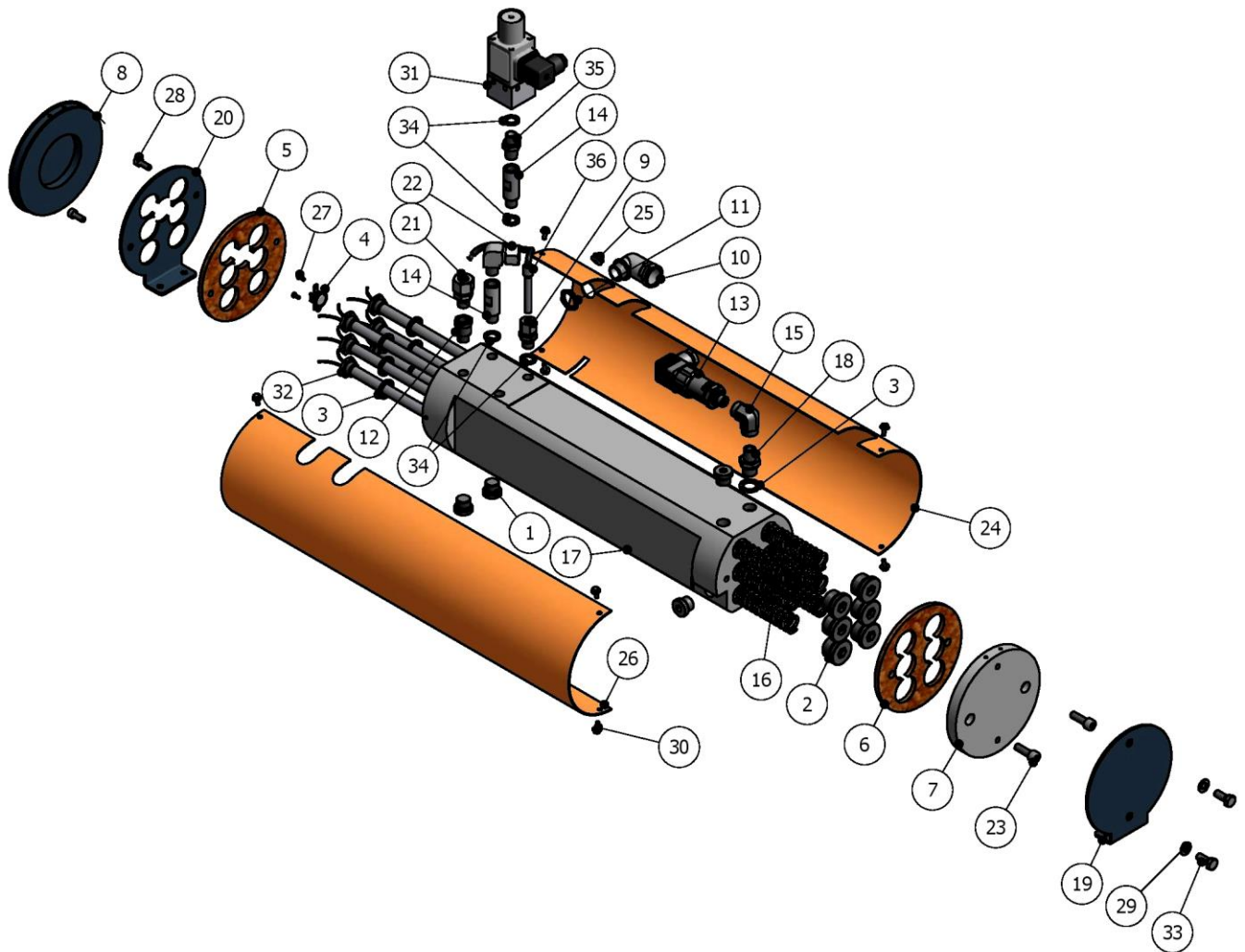
Bomba	Ref.
1.20	KT-00158
0.80	KT-00160

Notas:

Bombas estándar tamaño 0.80 y 1.20, otros tamaños bajo pedido. Consultar plazo de entrega con departamento de Marketing.

Los kits de juntas incluyen las piezas marcadas con (*) en la Tabla 21.

CALENTADOR PRIMARIO ISOCIANATO



MANUAL ORIGINAL

Figura 11. Calentador Primario Isocianato

Tabla 25. Listado Componentes Calentador Primario Isocianato

Pos.	Descripción	Referencia	Cant.
1	Tapón	RA-00049	4
2	Tapón	RA-00012	6
3	Junta	OR-00018	7
4	Termostato Seguridad Calentador	EL-00006	1
5	Aislante Superior Calentador	CL-01001-04	1
6	Aislante Base Calentador	CL-01001-03	1
7	Base Calentador	CL-01001-02	1
8	Tapa Calentador	CL-01001-07	1
9	Racor Sonda	RA-00231	1
10	Racor en Codo para Tubo	EL-00087-02	1
11	Tuerca	EL-00090-01	1
12	Alargo	RA-00077	1
13	Transductor de Presión	HI-00033	1
14	Alargo	RA-00100	2
15	Racor en Codo	RA-00105	1
16	Resorte	SP-00009	6
17	Bloque Calentador Mecanizado	CLH-01001-01A	1
18	Reducción	RA-00160	1
19	Escuadra Fijación Anterior	CL-05001-08	1
20	Escuadra Fijación Posterior	CL-05001-07	1
21	Racor para Tubo	RA-00182	1
22	Racor en Codo para Tubo	RA-00038	1
23	Tornillo de Cabeza Cilíndrica	TN-00027	2
24	Protección Calentador Interior	CL-05001-05	1
25	Pasa muros	EL-00095-00	1
26	Protección Exterior Calentador	CL-05001-06	1
27	Tornillo Cabeza Redonda con Estrella	TN-00128	2
28	Tornillo ULS	TN-00170	2
29	Arandela	TN-00119	2
30	Torn. Hex. con Valona	TN-00502	8



Pos.	Descripción	Referencia	Cant.
31	Presostato	HI-00021	1
32	Resistencia Cartucho	Ver Tabla 26	6
33	Tornillo Hex.	TN-00187	2
34	Junta	OR-00054	4
35	Machón	RA-00138	1
36	Sonda Temperatura Encapsulada	EL-00146-00	1

Tabla 26. Listado Componentes Según Referencia Calentador Isocianato

Referencia	Descripción	POS. 32
CLH-05001-00C	Conjunto. Calentador Isocianato 9000W 400V	EL-00179
CLH-05001-00D	Conjunto. Calentador Isocianato 7500W 400V	EL-00197

Tabla 27. Listado Componentes Calentador Primario Poliol

Pos.	Descripción	Referencia	Cant.
1	Tapón	RA-00049	4
2	Tapón	RA-00012	6
3	Junta	OR-00018	7
4	Termostato Seguridad Calentador	EL-00006	1
5	Aislante Superior Calentador	CL-01001-04	1
6	Aislante Base Calentador	CL-01001-03	1
7	Base Calentador	CL-01001-02	1
8	Tapa Calentador	CL-01001-07	1
9	Racor Sonda	RA-00231	1
10	Racor en Codo para Tubo	EL-00087-02	1
11	Tuerca	EL-00090-01	1
12	Alargo	RA-00077	1
13	Transductor de Presión	HI-00033	1
14	Alargo	RA-00100	2
15	Racor en Codo	RA-00105	1
16	Resorte	SP-00009	6
17	Bloque Calentador Mecanizado	CLH-01001-01A	1
18	Reducción	RA-00160	1
19	Escuadra Fijación Anterior	CL-05001-08	1
20	Escuadra Fijación Posterior	CL-05001-07	1
21	Racor para Tubo	RA-00182	1
22	Racor en Codo para Tubo	RA-00038	1
23	Tornillo de Cabeza Cilíndrica	TN-00027	2
24	Protección Calentador Interior	CL-05002-05	1
25	Pasa muros	EL-00095-00	1
26	Protección Exterior Calentador	CL-05002-06	1
27	Tornillo Cabeza Redonda con Estrella	TN-00128	2
28	Tornillo ULS	TN-00170	2
29	Arandela	TN-00119	2
30	Torn. Hex. con Valona	TN-00502	8



Pos.	Descripción	Referencia	Cant.
31	Presostato	HI-00021	1
32	Resistencia Cartucho	Ver Tabla 28	6
33	Tornillo Hex.	TN-00187	2
34	Junta	OR-00054	4
35	Machón	RA-00138	1
36	Sonda Temperatura Encapsulada	EL-00146-00	1

Tabla 28. Listado Componentes Según Referencia Calentador Poliol

Referencia	Descripción	POS. 32
CLH-05002-00C	Conjunto. Calentador Isocianato 9000W 400V	EL-00179
CLH-05002-00D	Conjunto. Calentador Isocianato 7500W 400V	EL-00197

ELEMENTOS NEUMÁTICOS

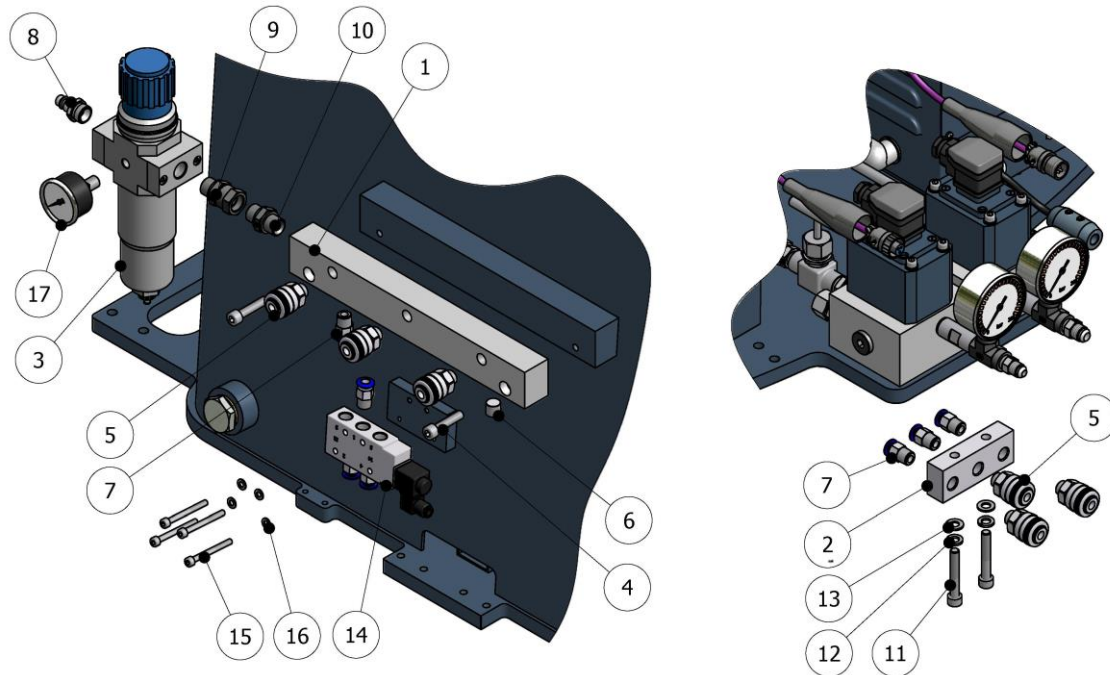


Figura 13. Componentes Neumáticos

Tabla 29. Listado Componentes Neumáticos

Pos.	Descripción	Referencia	Cant.
1	Pulmón Neumático	MQ-05012	1
2	Soporte Toma de Aire Pistola con micro	MQ-02005	1
	Soporte Toma de Aire Pistola con Timer (Opcional)	MQ-05020	1
3	Filtro de Aire con Regulador de Presión	NE-00050	1
4	Tornillo Allen	TN-00245	2
5	Enchufe rápido	RA-00095	4
	Enchufe rápido para Timer (Opcional)		+2
6	Tapón	RA-00120	2
7	Racor Recto	RA-00150	2
	Racor Recto para Timer (Opcional)		+6
8	Espiga Acople Macho	RA-00096	1
9	Tuerca Giratoria	RA-00089	1



Pos.	Descripción	Referencia	Cant.
10	Machón	RA-00090	1
11	Tornillo Allen	TN-00090	2
12	Arandela Grower	TN-00028	2
13	Arandela Plana	TN-00119	2
14	Electro Válvula con Bobina y Conector para Timer (Opcional)	NE-00042	1
15	Tornillo Allen para Timer (Opcional)	TN-00148	4
	Tornillo Allen para Timer + recirculación Auto (Opcional)	TN-00111	4
16	Arandela	TN-00103	4
17	Manómetro	NE-00033	1

KIT RECIRCULACIÓN MANUAL REF. KT-00054

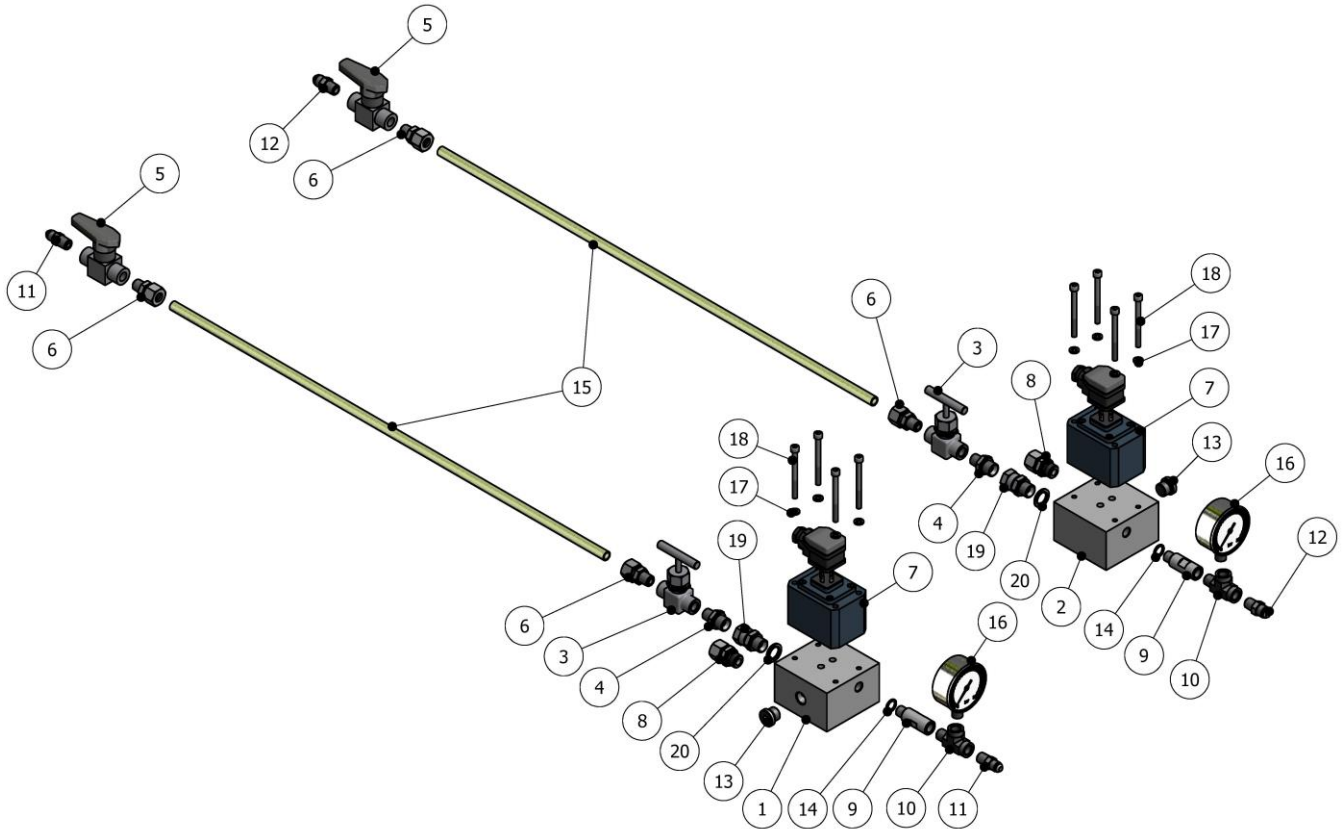


Figura 14. Kit Recirculación Manual Ref. KT-00054

Tabla 30. Listado Componentes Kit Recirculación Manual

Pos.	Descripción	Referencia	Cant.
1	Placa Base Caudalímetro Isocianato	MQ-05007	1
2	Placa Base Caudalímetro Poliol	MQ-05008	1
3	Válvula	RA-00264	2
4	Reducción	RA-00160	2
5	Válvula de Bola	RA-00217	2
6	Racor para Tubo	RA-00033	4
7	Caudalímetro	Ver Tabla 31	2
8	Racor para Tubo	RA-00036	2
9	Alargo	RA-00100	2



Pos.	Descripción	Referencia	Cant.
10	Adaptador en "T"	RA-00018	2
11	Rácor	RA-00146	2
12	Rácor	RA-00147	2
13	Tapón	RA-00049	2
14	Junta	OR-00054	2
15	Tubo	MP-00002 (*)	2
16	Manómetro	HI-00035	2
17	Arandela de Presión	TN-00025	8
18	Tornillo de Cabeza Cilíndrica	TN-00178	8
19	Tuerca Giratoria	RA-00089	2
20	Junta	OR-00018	2

Nota: Opcionalmente se completará este kit de recirculación hasta los tanques con el **KT-00038-08**.

Los códigos de las piezas marcadas (*), corresponden a las referencias del material en bruto

Tabla 31. Listado Variantes Caudalímetros

Pos.	Descripción	Referencia	Cant.
7	Caudalímetro Modelo 1 (Fa. VSE)	EL-00079	2
	Caudalímetro Modelo 2 (Fa. Kracht)	EL-00079-01	2

Nota: Cuando pida un recambio del caudalímetro, deberá identificar qué modelo equipa su unidad y así solicitar la referencia adecuada.

KIT RECIRCULACIÓN AUTOMÁTICA REF. KT-00055

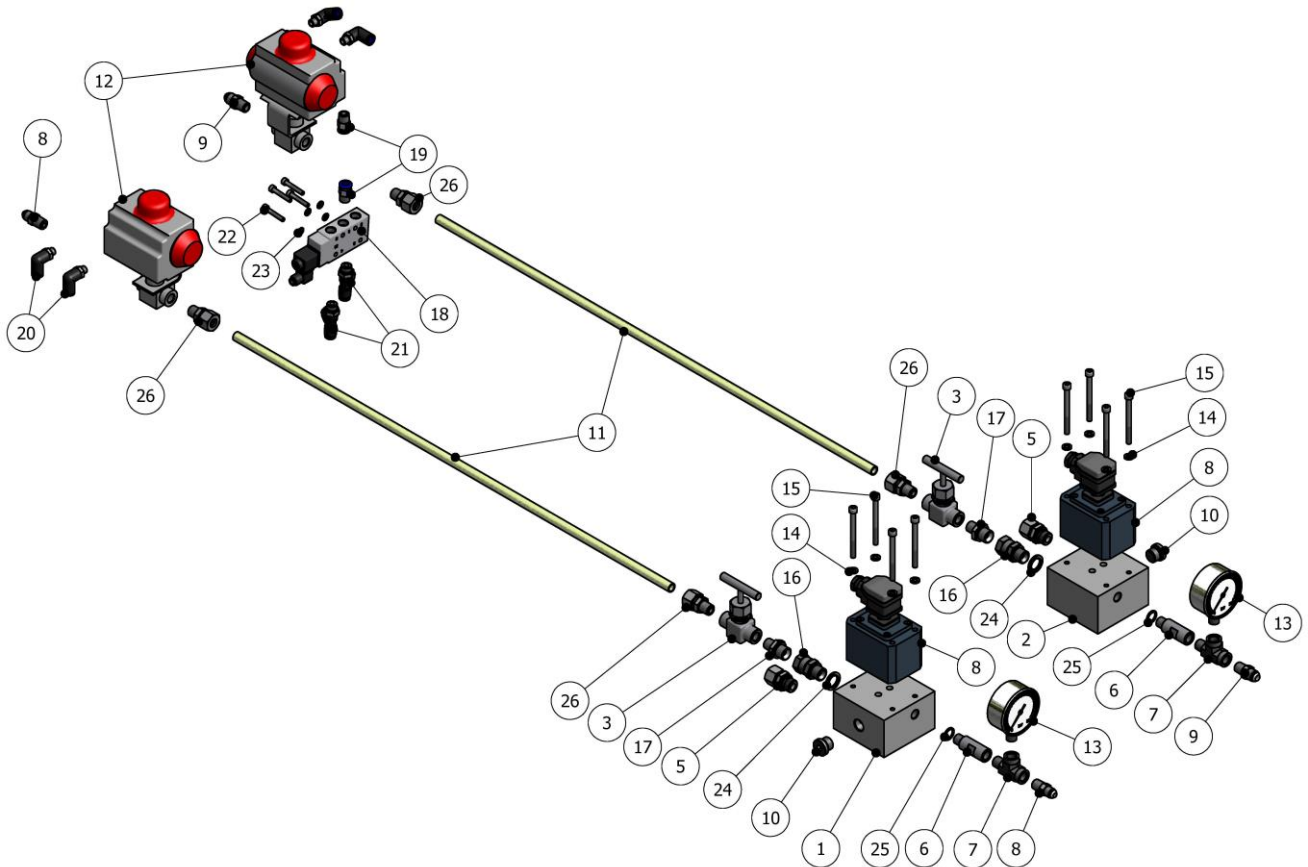


Figura 15. Kit Recirculación Automática Ref. KT-00055

Tabla 32. Listado Componentes Kit Recirculación Automática

Pos.	Descripción	Referencia	Cant.
1	Placa Base Caudalímetro Isocianato	MQ-05007	1
2	Placa Base Caudalímetro Poliol	MQ-05008	1
3	Válvula	RA-00264	2
4			
5	Racor para Tubo	RA-00036	2
6	Alargo	RA-00100	2
7	Adaptador en "T"	RA-00018	2

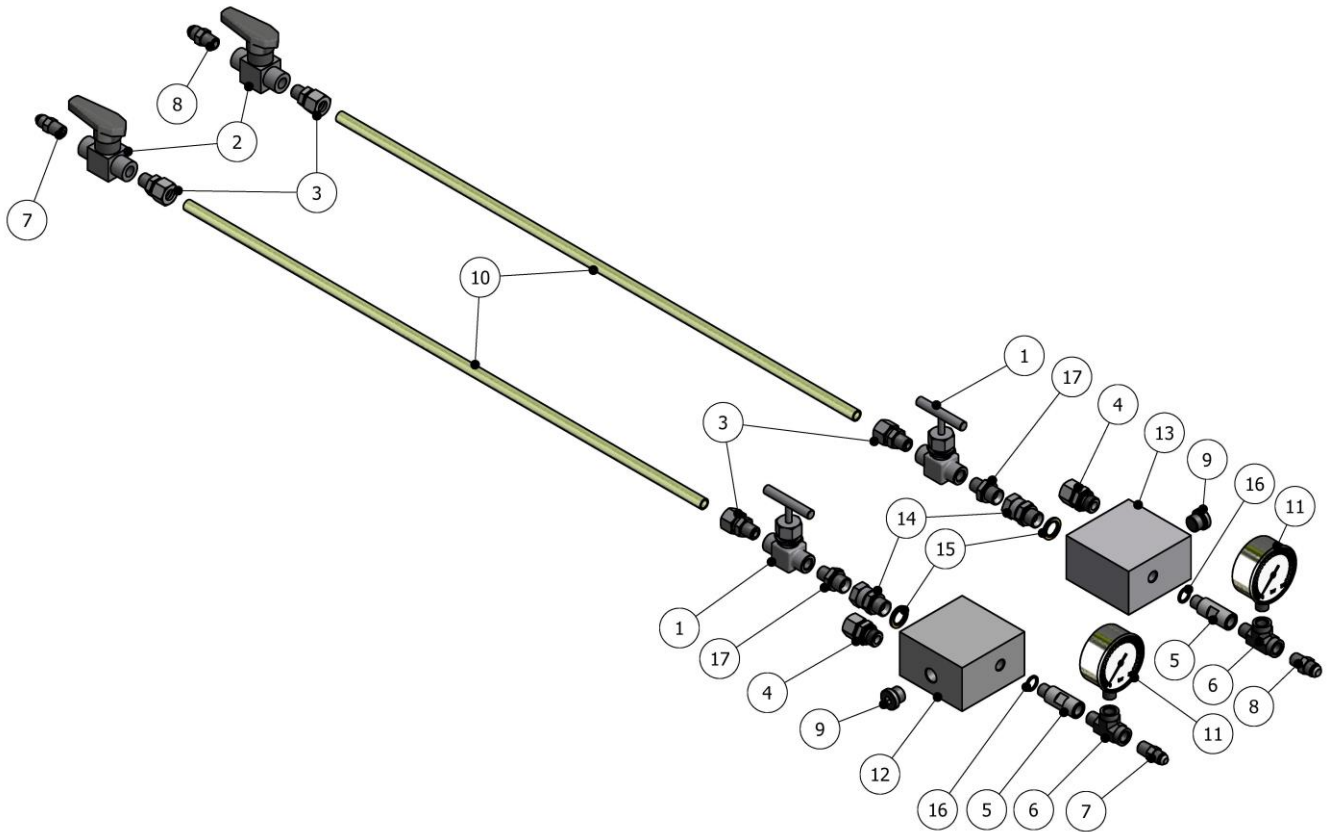


Pos.	Descripción	Referencia	Cant.
8	Caudalímetro	Ver Tabla 31	2
8	Racor	RA-00146	2
9	Rácor	RA-00147	2
10	Tapón	RA-00049	2
11	Tubo	MP-00002 (*)	2
12	Válvula Bola Conexión Roscada con Actuador Neumático	NE-00023	2
13	Manómetro	HI-00035	2
14	Arandela de Presión	TN-00025	8
15	Tornillo de Cabeza Cilíndrica	TN-00178	8
16	Tuerca Giratoria	RA-00089	2
17	Reducción	RA-00160	2
18	Electro Válvula con Bobina y Conector	NE-00042	1
19	Racor Recto	RA-00150	2
20	Racor Codo	RA-00248	4
21	Racor TL	RA-00249	2
22	Tornillo Allen	TN-00148	4
	Tornillo Allen para Recirculación + Timer	TN-00111	4
23	Arandela	TN-00103	4
24	Junta	OR-00018	2
25	Junta	OR-00054	2
26	Racor para Tubo	RA-00033	4

Nota: Opcionalmente se completará este kit de recirculación hasta los tanques con el KT-00038-08.

Los códigos de las piezas marcadas (*), corresponden a las referencias del material en bruto.

KIT RECIRCULACIÓN MANUAL SIN CAUDALÍMETROS REF. KT-00056



MANUAL ORIGINAL

Figura 16. Kit Recirculación Manual sin Caudalímetros Ref. KT-00056

Tabla 33. Listado Componentes Kit Recirculación Manual sin Caudalímetro

Pos.	Descripción	Referencia	Cant.
1	Válvula	RA-00264	2
2	Válvula de Bola	RA-00217	2
3	Racor para Tubo	RA-00033	4
4	Racor para Tubo	RA-00036	2
5	Alargo	RA-00100	2
6	Adaptador en "T"	RA-00018	2
7	Rácor	RA-00146	2



Pos.	Descripción	Referencia	Cant.
8	Rácor	RA-00147	2
9	Tapón	RA-00049	2
10	Tubo	MP-00002 (*)	2
11	Manómetro	HI-00035	2
12	Placa Base sin Caudalímetro (Isocianato)	MQ-05015	1
13	Placa Base sin Caudalímetro (Poliol)	MQ-05016	1
14	Tuerca Giratoria	RA-00089	2
15	Junta	OR-00018	2
16	Junta	OR-00054	2
17	Reducción	RA-00160	2

Nota: Opcionalmente se completará este kit de recirculación hasta los tanques con el **KT-00038-08**.

Los códigos de las piezas marcadas (*), corresponden a las referencias del material en bruto.

KIT RECIRCULACIÓN GENÉRICO REF. KT-00038-08 (OPCIONAL)

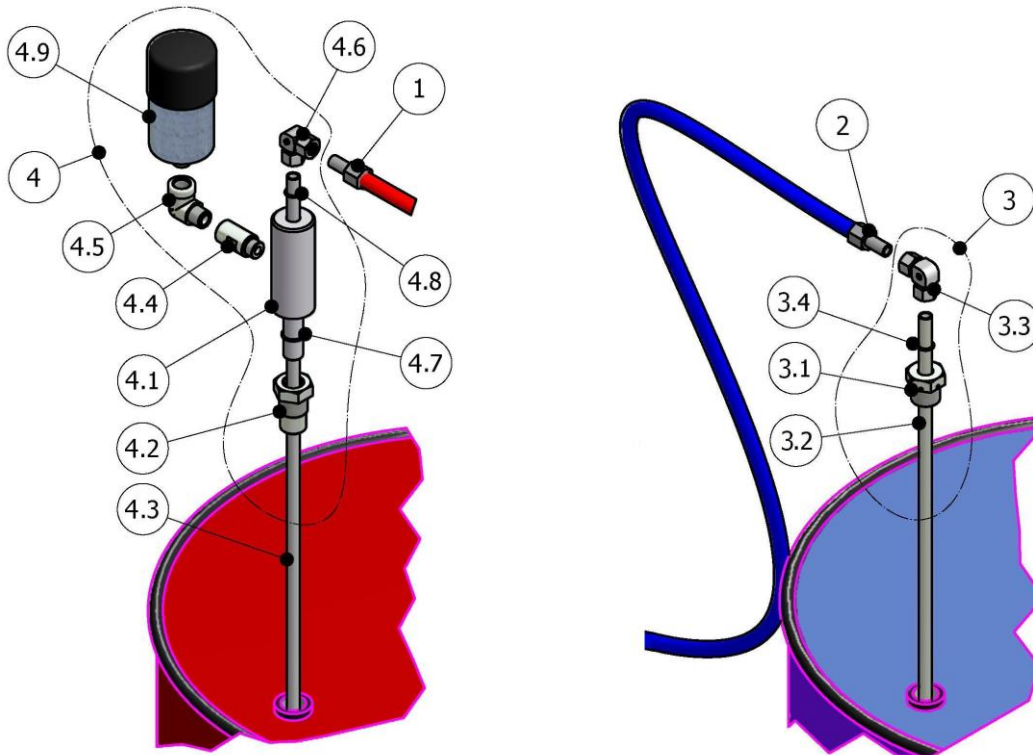


Figura 17. Kit Recirculación Genérico Ref. KT-00038-08 (opcional)

Tabla 34. Listado Componentes Kit Recirculación Genérico

Pos.	Descripción	Referencia	Cant.
1	Latiguillo 3mts ISO	MA-00050-01	1
2	Latiguillo 3mts POL	MA-00050-00	1
3	Cjto. Adaptación Depósito sin Filtro	MQ-05010-00	1
3.1	Acoplamiento Bidón	MQ-05009-A	1 (#)
3.2	Tubo Acoplamiento Bidón	HI-00075	1 (#)
3.3	Codo para Tubo	RA-00200	1 (#)
3.4	Junta Tórica	OR-00011	1 (#)

Sigue en la página siguiente.



Sigue de la página anterior

Pos.	Descripción	Referencia	Cant.
4	Cjto. Adaptación Depósito con Filtro	MQ-05009-00	1
4.1	Cuerpo Acoplamiento Bidón	MQ-05010	1 (*)
4.2	Acoplamiento Bidón	MQ-05009	1 (*)
4.3	Tubo Acoplamiento Bidón	HI-00075	1 (*)
4.4	Alargo	RA.00256	1 (*)
4.5	Codo	RA-00257	1 (*)
4.6	Codo para Tubo	RA-00200	1 (*)
4.7	Junta Tórica	OR-00055	2 (*)
4.8	Junta Tórica	OR-00011	1 (*)
4.9	Filtro deshumidificador	NE-00045	1 (*)

Notas:

(*) Piezas incluidas en POS. 4

(#) Piezas incluidas en POS. 3

Este kit Opcional, conecta la recirculación desde la parte posterior de la máquina hasta los tanques de producto y se complementa con los kits KT-00054/55 y 56.

SOPORTE PARA BOMBAS DE TRASIEGO (OPCIONAL)

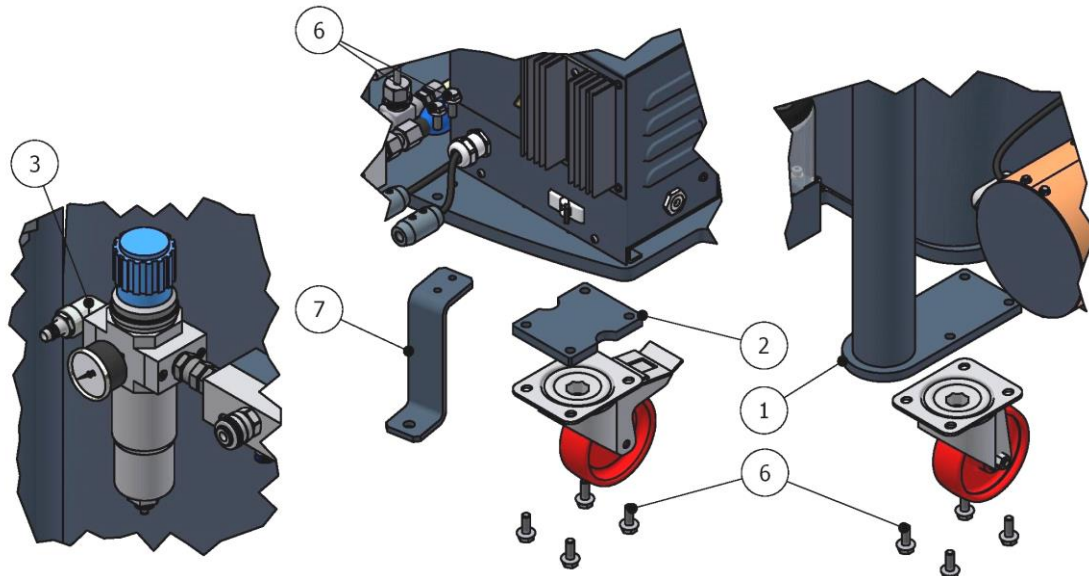
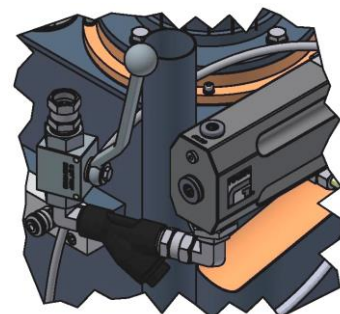


Figura 18. Soporte para bombas de trasiego (opcional)

Tabla 35. Listado Componentes Soporte para bombas de trasiego (opcional)

Pos.	Descripción	Referencia	Cant.
1	Soporte Bomba trasiego	MQ-01015-04	2
	Tapón	RA-00013	2
2	Placa Suplemento	MQ-01015-03	2
3	Codo	RA-00257	1
4			
5			
6	Tornillo hexagonal	TN-00507	20
7	Pie Máquina para Bombas de Trasiego	MQ-02014	2

Nota: Cuando se monte en la máquina los soportes para las bombas de trasiego, deberán reorientarse los rácores en los montajes de las entradas de producto a las respectivas bombas dosificadoras tal como muestra la imagen.



DETALLE SONDAS MANGUERAS

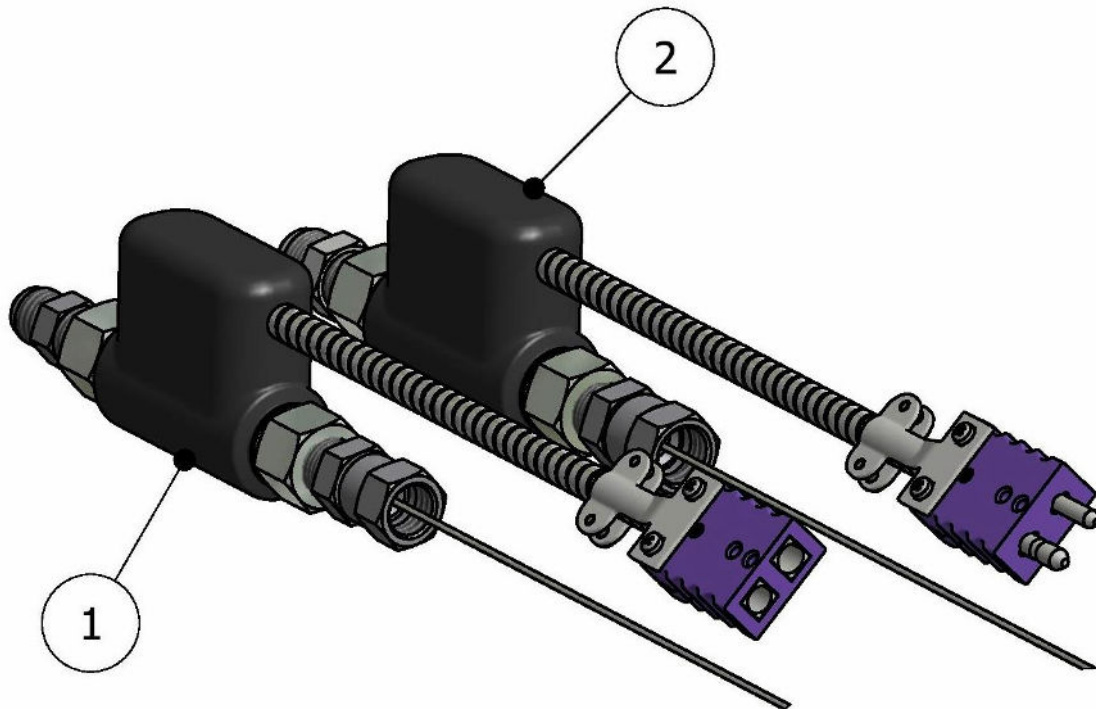


Figura 19. Detalle Sondas Mangueras

Tabla 36. Listado Componentes Sondas Mangueras

Pos.	Descripción	Referencia	Cant.
	Cjto. Sondas Mangueras	EL-00052-00E	1
1	Cjto. Sonda ISO	EL-00051-02E	1
1.1	Sonda Temperatura ISO	EL-00051-01E	1
1.2	Tuerca Giratoria	RA-00148	1
1.3	Machón	RA-00146	1
2	Cjto. Sonda POL	EL-00052-02E	1
2.1	Sonda Temperatura POL	EL-00052-01E	1
2.2	Tuerca Giratoria	RA-00149	1
2.3	Machón	RA-00147	1



ESQUEMA ELÉCTRICO 3PE~400V 50/60Hz

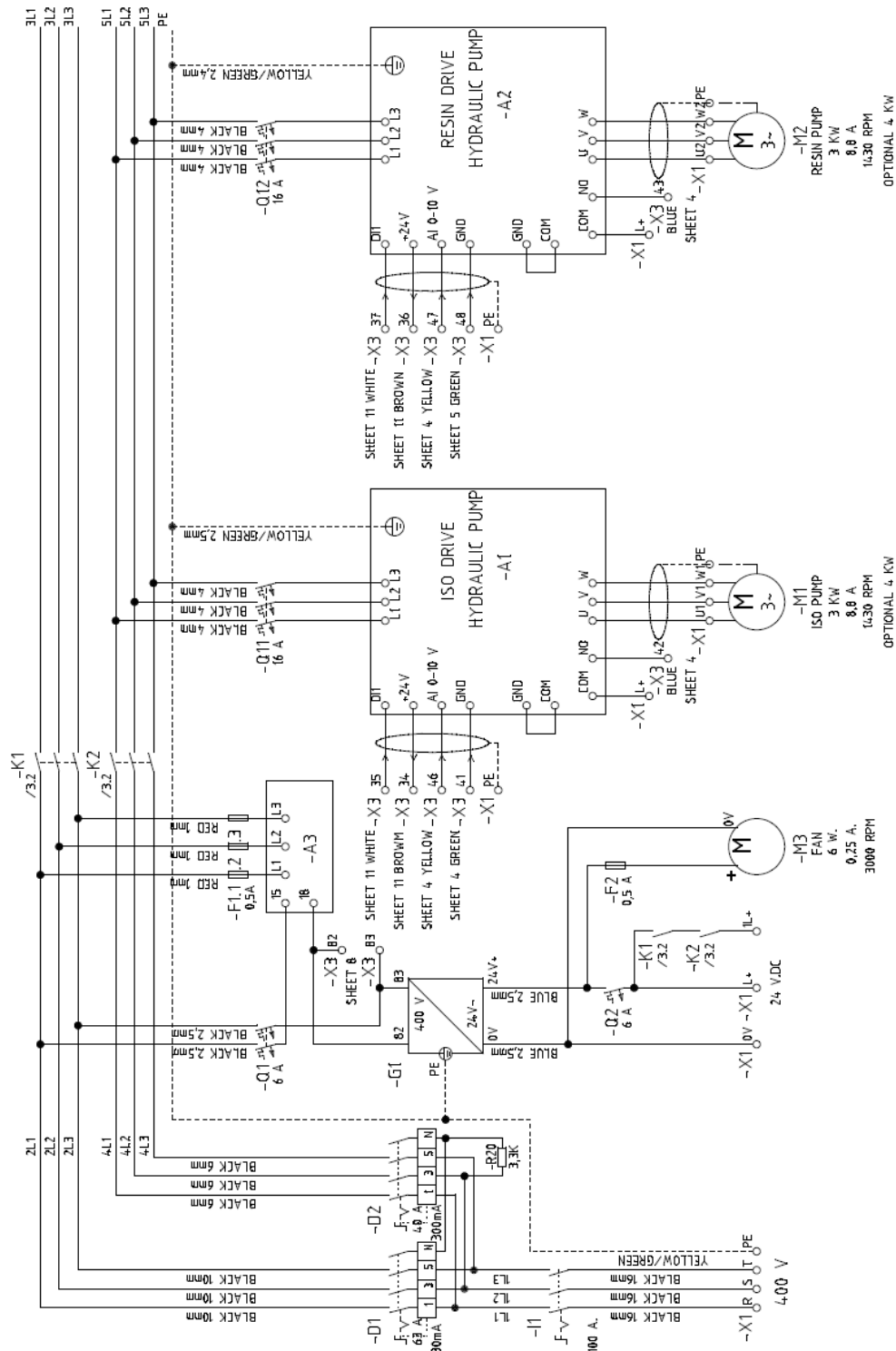


Figura 20. Esquema Eléctrico 3PE~400V 50/60Hz (hoja 1 de 12)

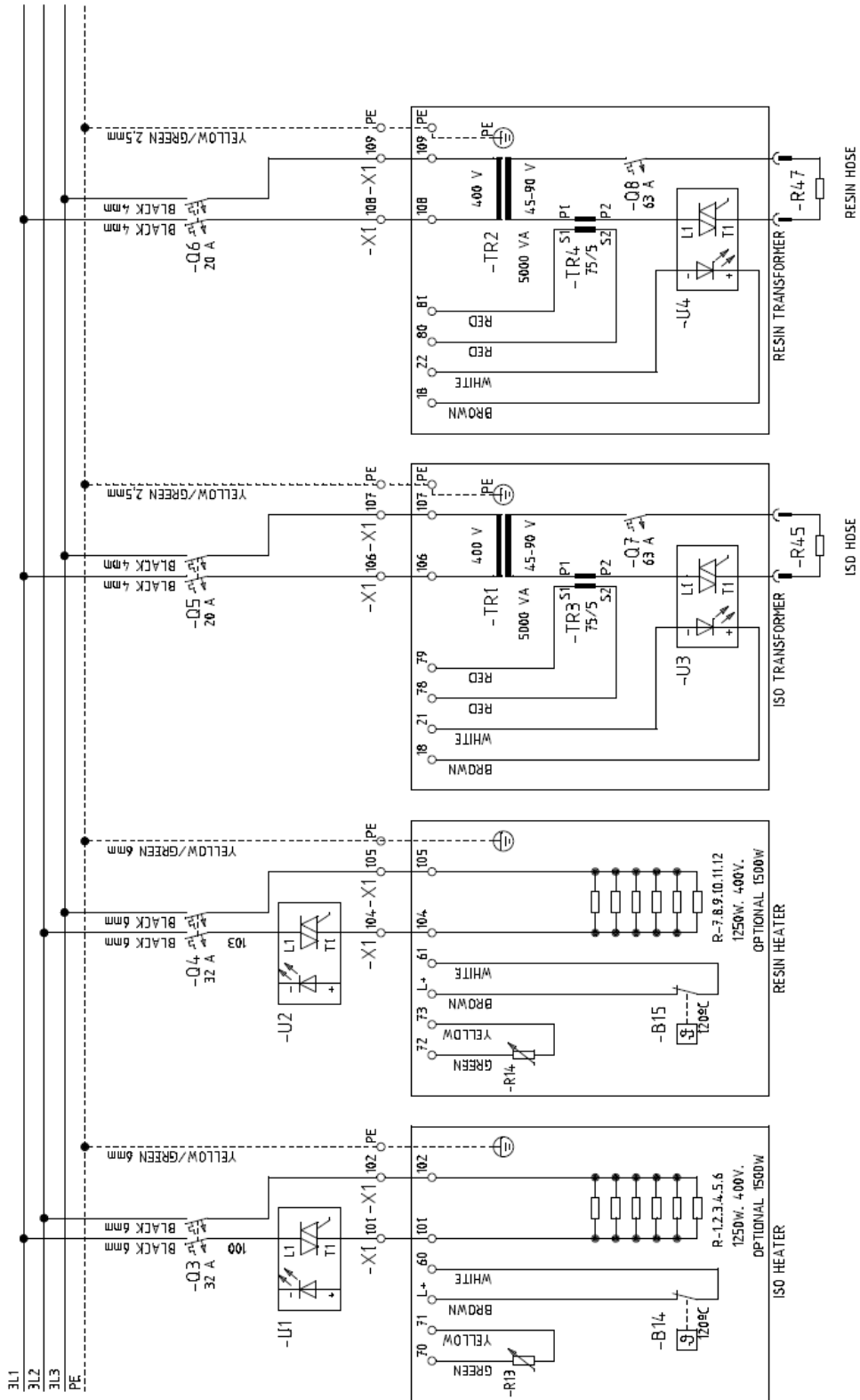


Figura 21. Esquema Eléctrico 3PE~400V 50/60Hz (hoja 2 de 12)

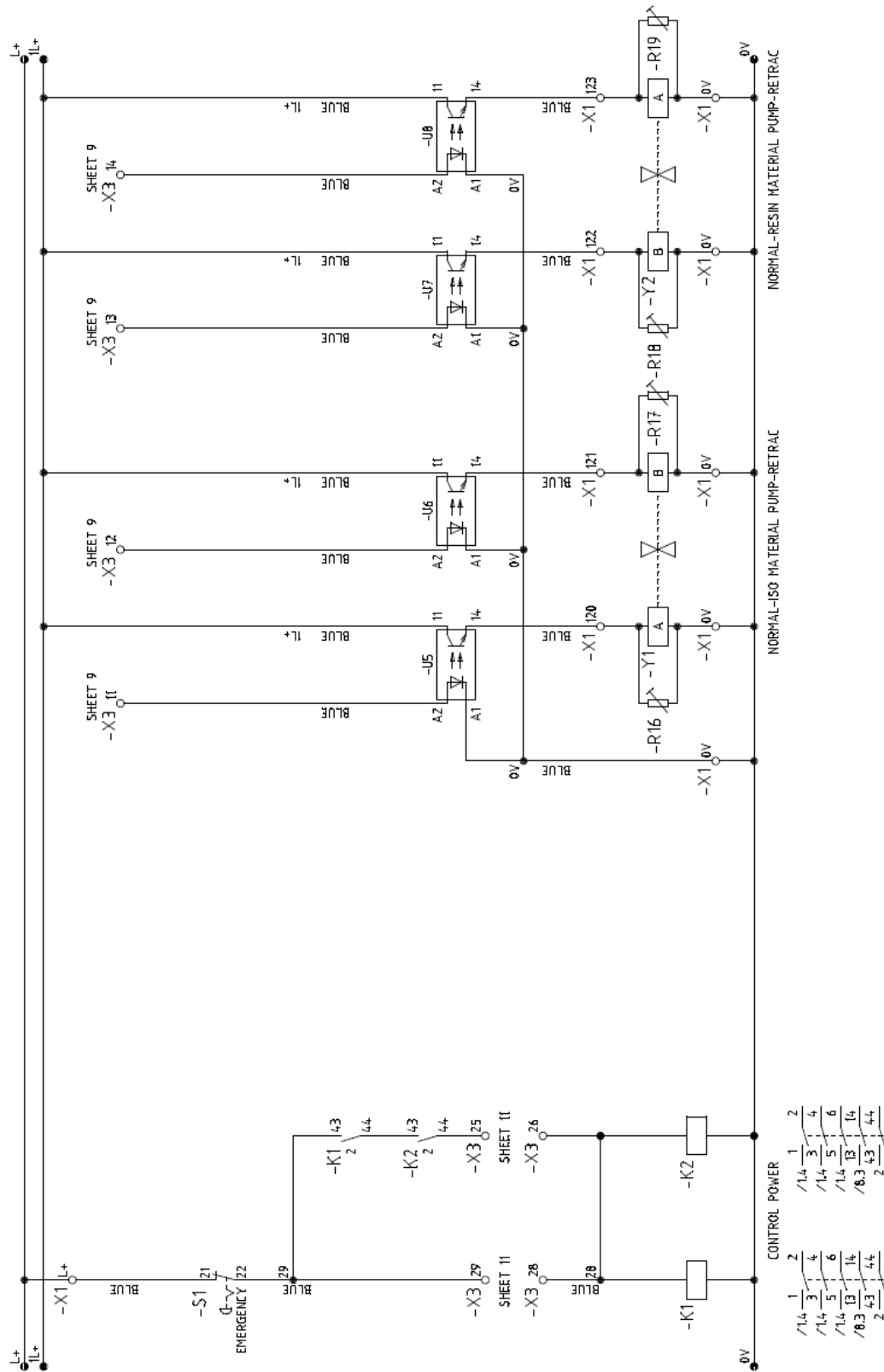


Figura 22. Esquema Eléctrico 3PE~400V 50/60Hz (hoja 3 de 12)

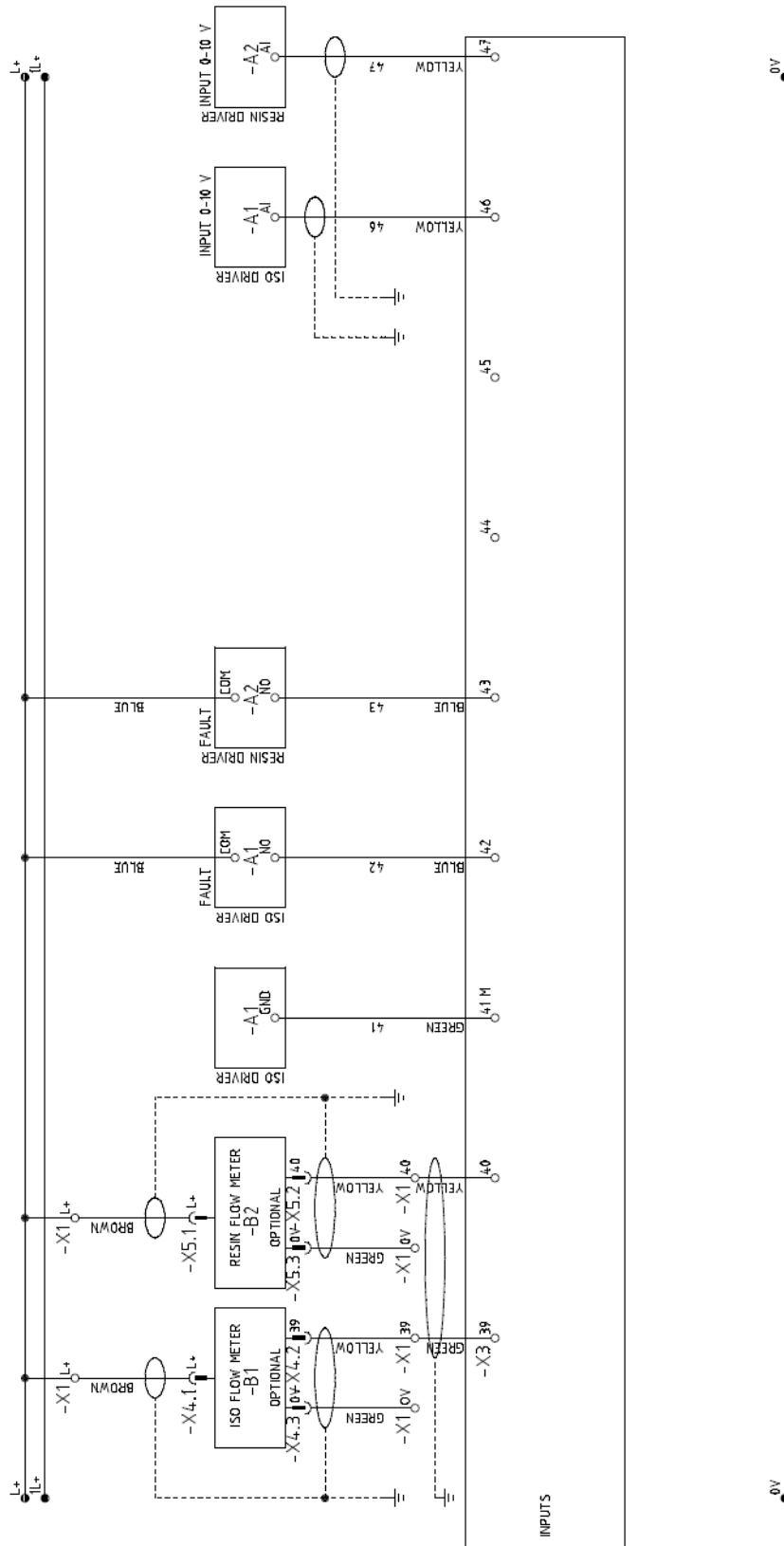


Figura 23. Esquema Eléctrico 3PE~400V 50/60Hz (hoja 4 de 12)

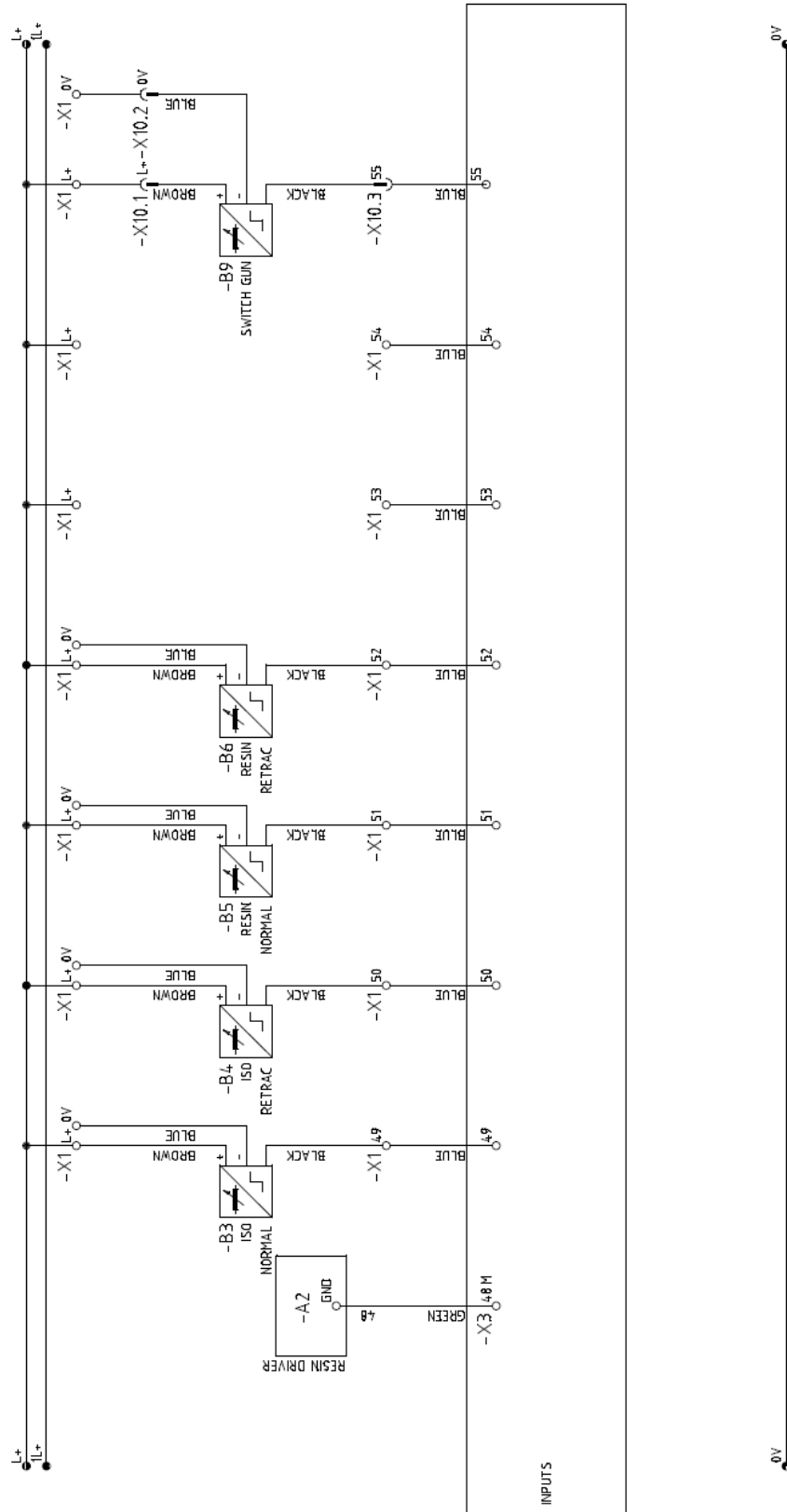


Figura 24. Esquema Eléctrico 3PE~400V 50/60Hz (hoja 5 de 12)

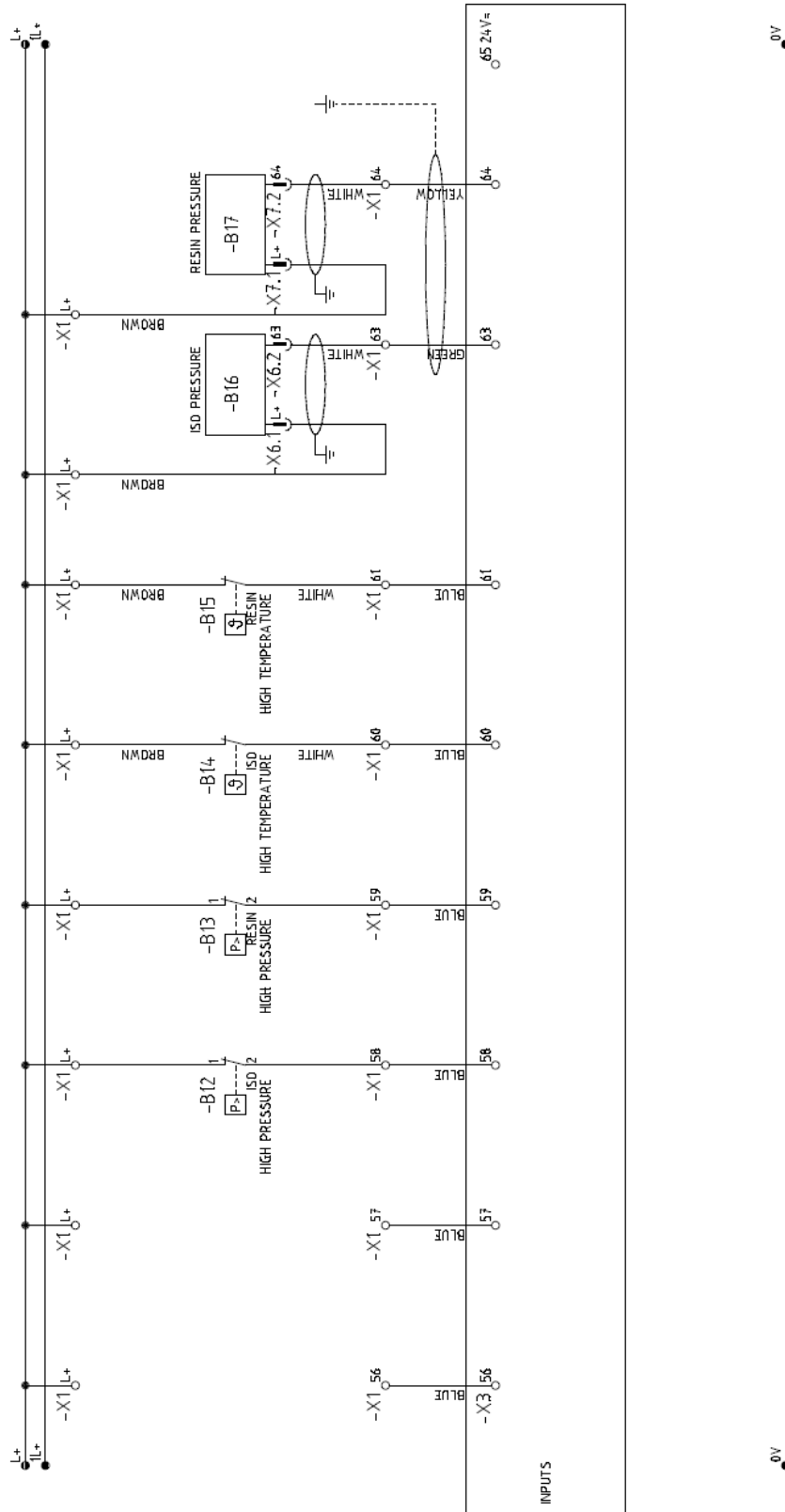


Figura 25. Esquema Eléctrico 3PE~400V 50/60Hz (hoja 6 de 12)

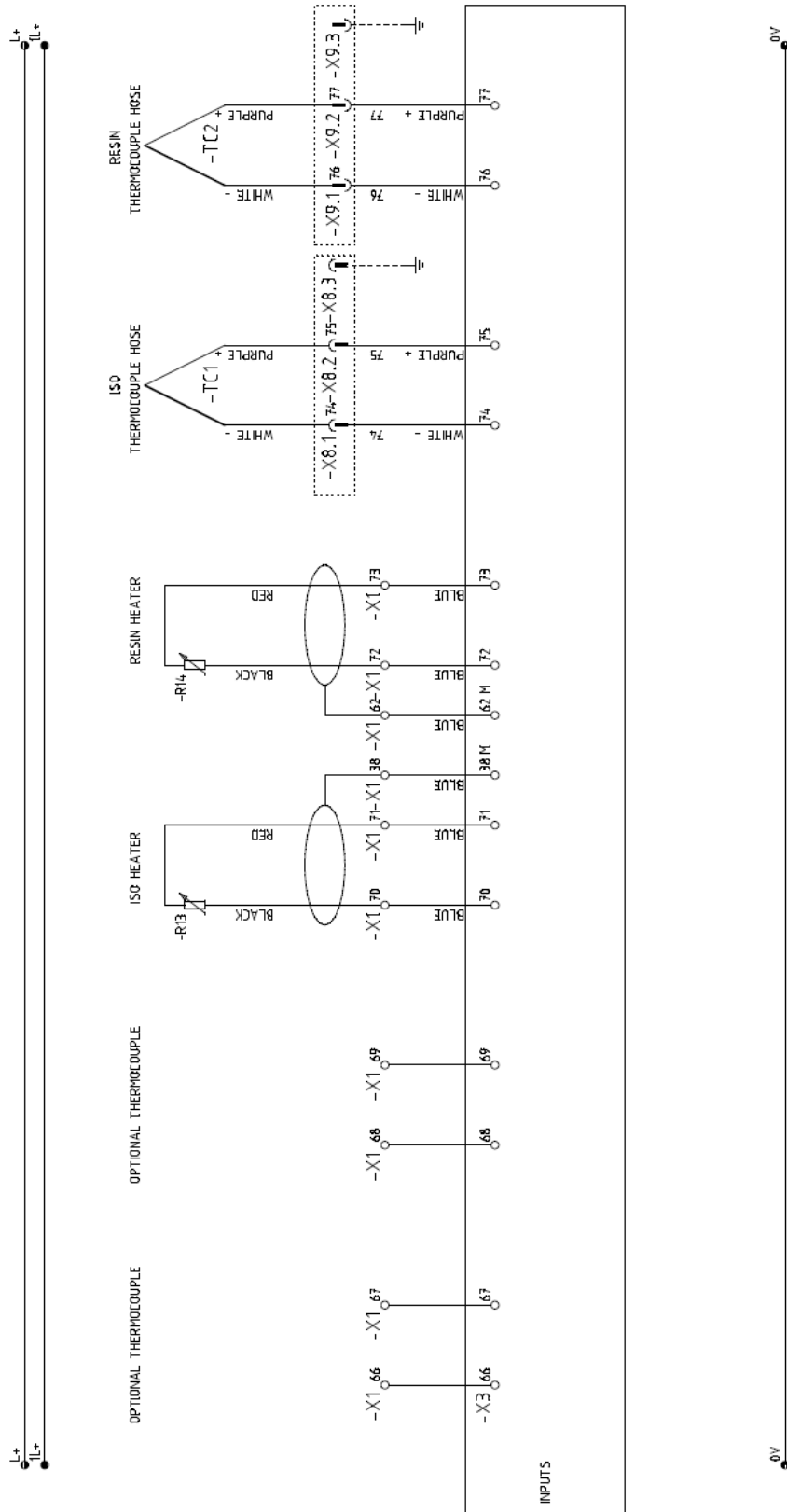


Figura 26. Esquema Eléctrico 3PE~400V 50/60Hz (hoja 7 de 12)

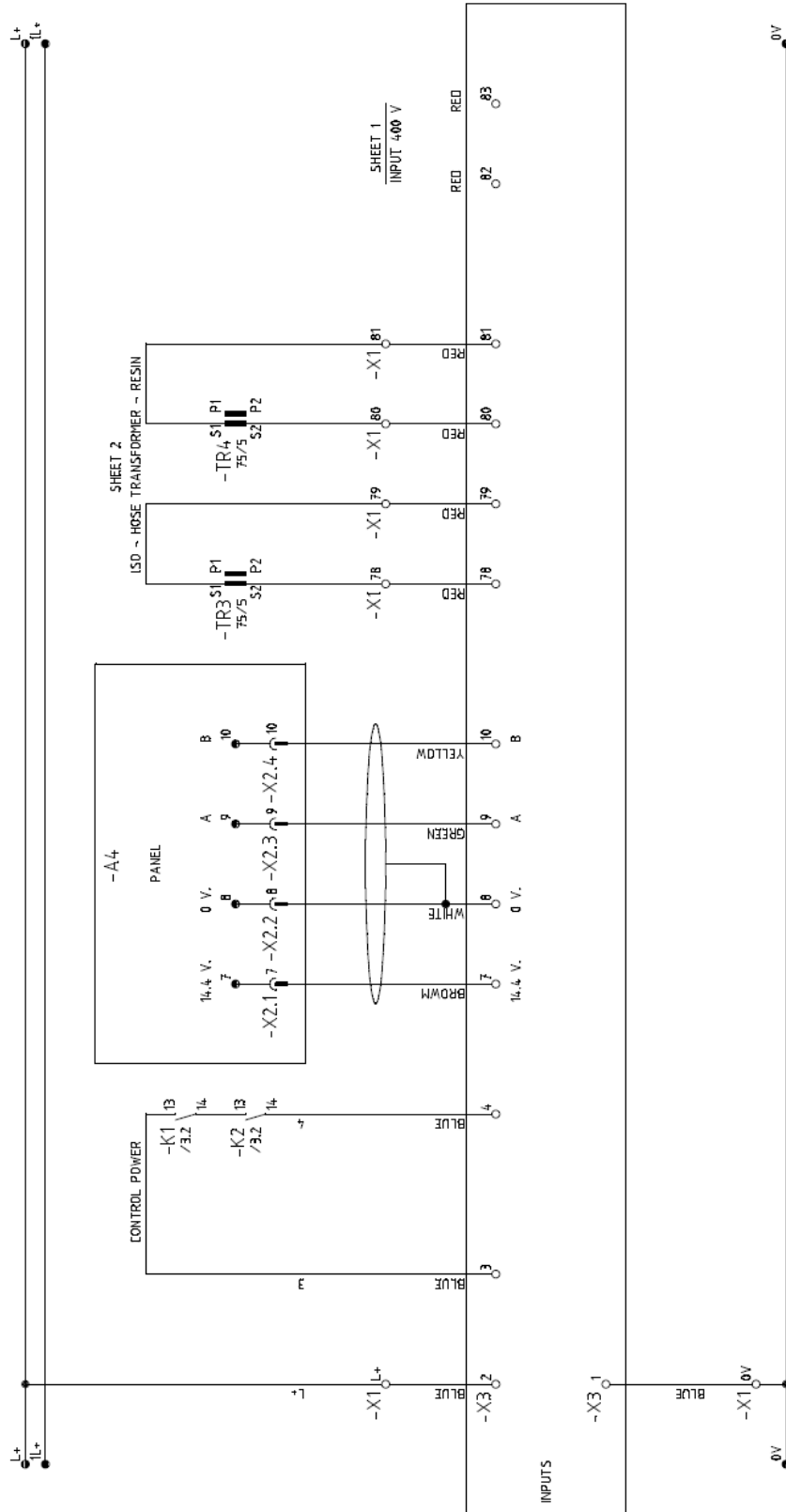


Figura 27. Esquema Eléctrico 3PE~400V 50/60Hz (hoja 8 de 12)

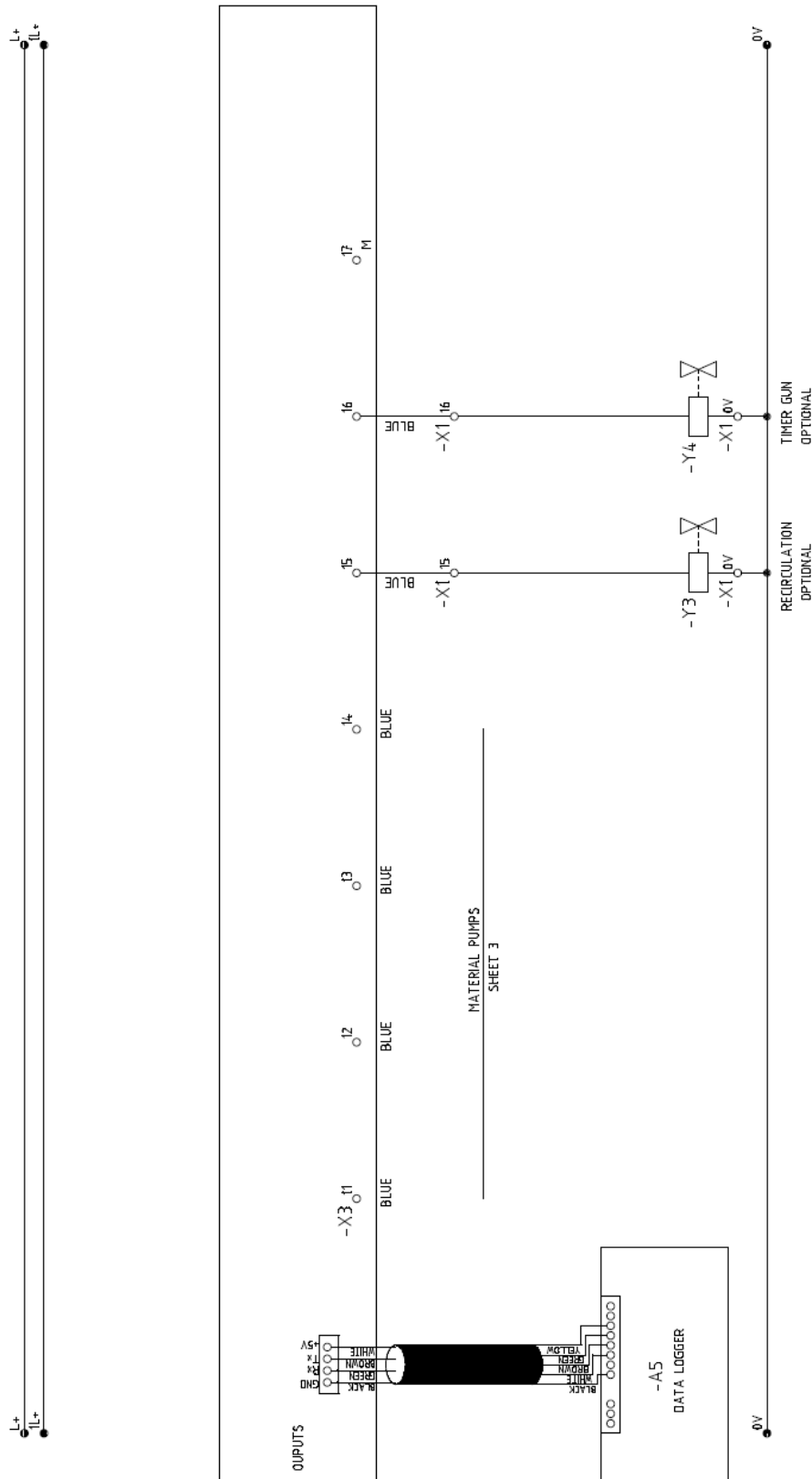


Figura 28. Esquema Eléctrico 3PE~400V 50/60Hz (hoja 9 de 12)

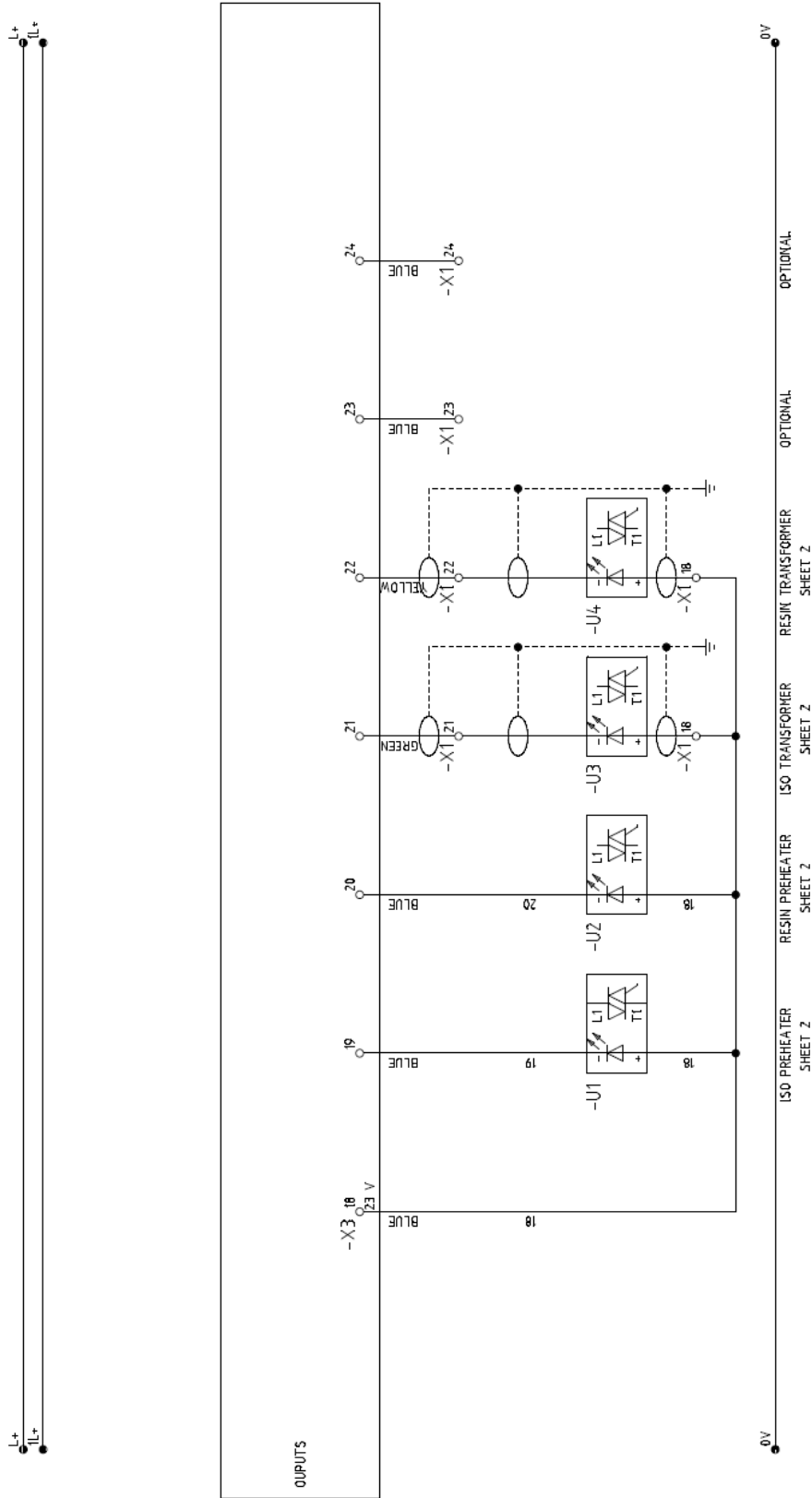


Figura 29. Esquema Eléctrico 3PE~400V 50/60Hz (hoja 10 de 12)

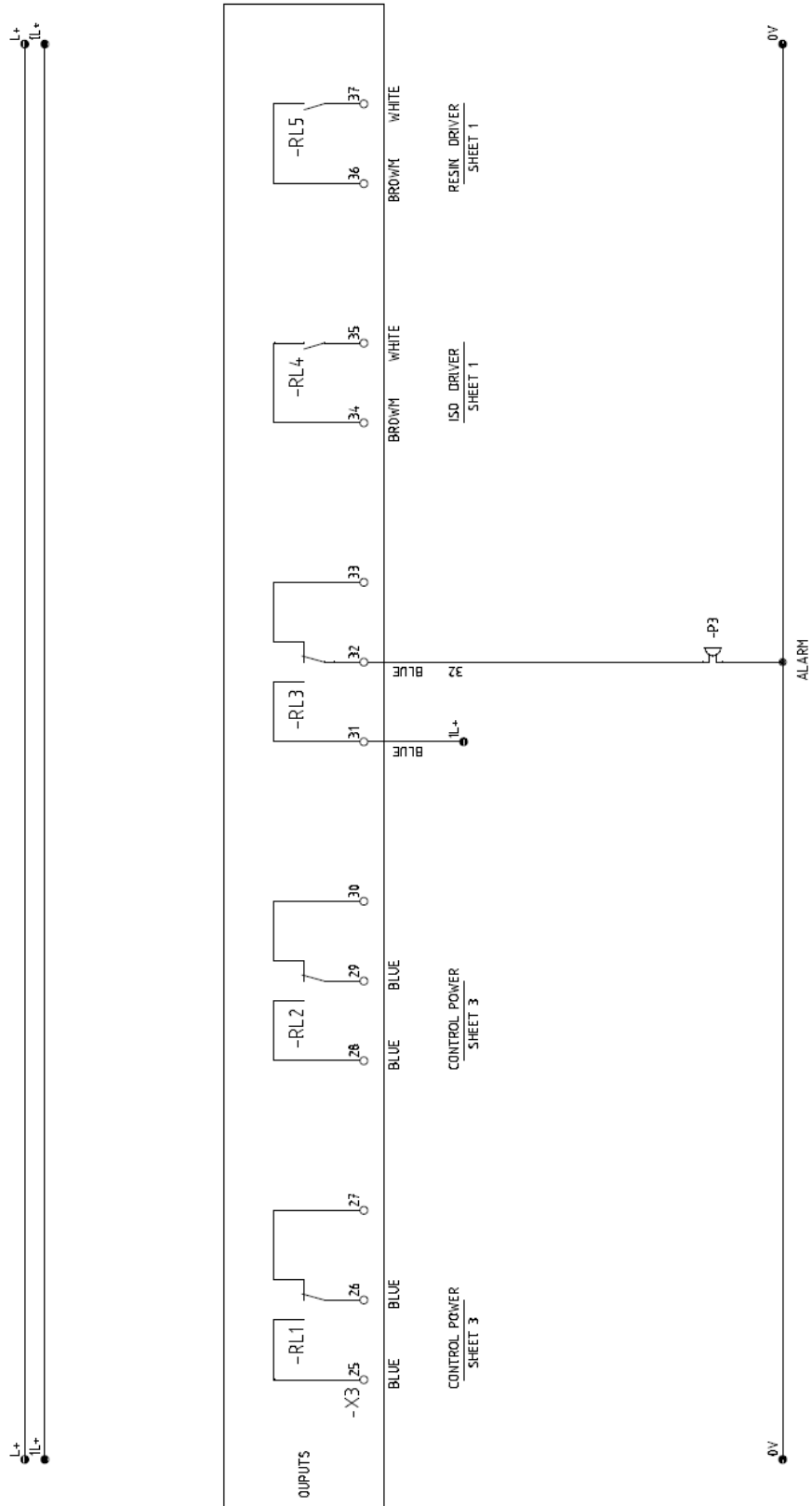


Figura 30. Esquema Eléctrico 3PE~400V 50/60Hz (hoja 11 de 12)

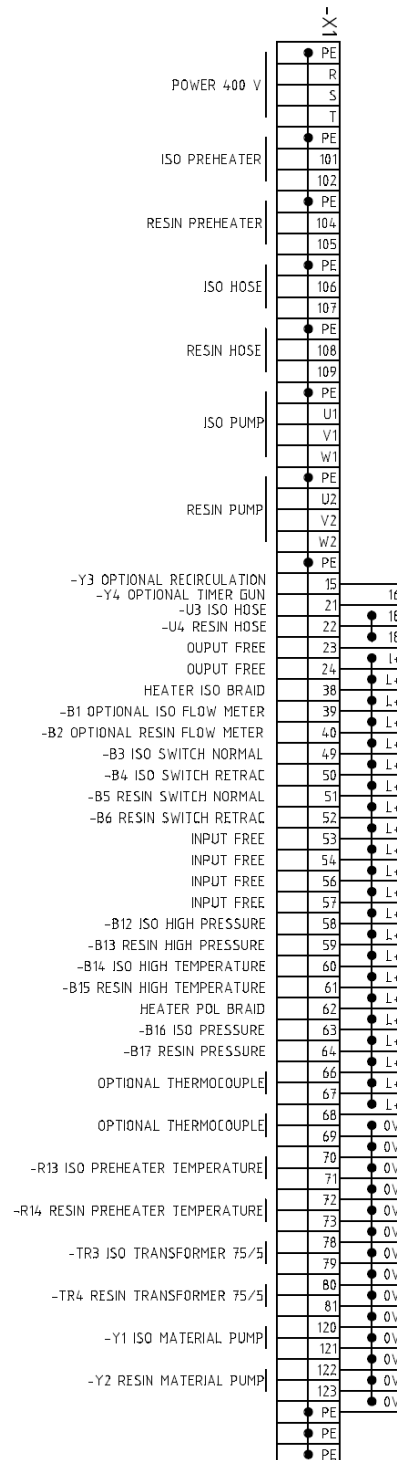


Figura 31. Esquema Eléctrico 3PE~400V 50/60Hz (hoja 12 de 12)

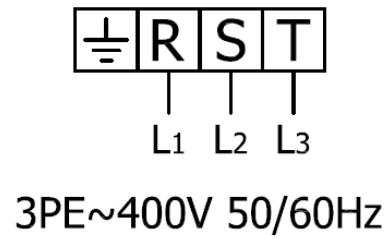


Figura 33. Esquema Conexiones 3PE~400V 50/60Hz

Tabla 37. Listado Componentes Cuadro Eléctrico 3PE~400V 50/60 Hz

Pos.	Descripción	Referencia	Cant.
K1.2	CONTACTOR	EL-00123-02	2
K1.2	CONTACTO ADICIONAL	EL-00120-05	2
	PULSADOR EMERGENCIA	EL-00131-00	1
A3	CONTROL FASE	EL-00164-00	1
U1 U2	RELÉ ESTÁTICO	EL-00126-03	2
I1	INTERRUPTOR	EL-00107-23	1
I1	MANDO ACCIONAMIENTO	EL-00107-19	1
U5.6.7 .8	RELÉ ESTADO SÓLIDO	EL-00126-06	4
U5.6.7 .8	PEANA RELÉ ESTADO SÓLIDO	EL-00126-07	4
P3	AVISADOR ACUSTICO	EL-00130-00	1
	BORNE TIERRA 6	EL-00104-08	7*
	BORNE TIERRA 2,5	EL-00104-11	4*
	BORNE BEIGE 6	EL-00104-06	14*
	BORNE TIERRA 16	EL-00104-05	1*
	BORNE BEIGE 16	EL-00104-03	3*
	BORNES DOBLES 2,5	EL-00104-18	39*
	BOLSA SEÑALIZADOR	EL-00104-19	1*
	ESCUADRA FINAL	EL-00104-17	1*
	SOPORTE 45°	EL-00106-01	3*
	PLETINA UNION	EL-00104-15	4*
D1	DIFERENCIAL 4P 63A 0,03A	EL-00108-04	1
D2	DIFERENCIAL 4P 40A 0,3A	EL-00108-07	1
	JUEGO CONEXIÓN 4P-2EL	EL-00120-08	1
	JUEGO CONEXIÓN 3P-2EL	EL-00120-09	1
F1.2	BORNE FUSIBLE	EL-00104-13	4
G1	FUENTE SIEMES	EL-00135-00	1
	FUENTE MEAN WELL	EL-00135-07	
F1.2	FUSIBLE CRISTAL	EL-00128-00	8
Q3 Q4	INT.AUT.2P 32A	EL-00115-03	2
Q1	INT.AUT.2P 6A	EL-00110-04	1



Pos.	Descripción	Referencia	Cant.
Q11 Q12	INT.AUT.3P 16A	EL-00112-02	2
Q5 Q6	INT.AUT.2P 20A	EL-00113-04	2
Q2	INT.AUT.1P 6A	EL-00110-00	1
U3 U4	TRIAC	EL-00126-02	2
A1 A2	CONVERTIDOR FREC. ABB	EL-00134-02	2
	CONVERTIDOR FREC. LENZE	EL-00134-08	
	KEYPAD CONVERTIDOR LENZE	EL-00134-09	2
	FILTROS ENTRADA	EL-00132-00	2
M3	VENTILADOR	EL-00133-01	1
R20	RESISTENCIA 3,3 K. 6 W.	EL-00129-01	1
	CANAL	EL-00106-04	2
	PERFIL VIA	EL-00106-00	2
TR1 TR2	TRANSFORMADOR MANGUERA	EL-00127-15	2
TR3 TR4	TRANS.INTENSIDAD	EL-00127-03	2
R16.1 7.18.1 9	VARISTOR ELECTROVÁLVULA	EL-00129-00	4
X10	ZOCALO ANGULAR	EL-00096-04	1
X10	BLOQUE CONTACTO	EL-00096-05	1
B3.4.5 .6	DETECTORES	EL-00136-03	4
B3.4.5 .6	CABLE DETECTOR	EL-00137-03	4
	CONECTOR M12	EL-00096-23	2
X1	BORNERO	EL-00105-07	1
	BORNE TIERRA 2,5	EL-00104-11	2
	BORNE BEIGE 2,5	EL-00104-09	1
	SEPARADORES CIRCUITOS MOSS Ø4,5	EL-00094-03	7
	CIRCUITO DE POTENCIA	EL-00078-03	1

ESQUEMA HIDRÁULICO

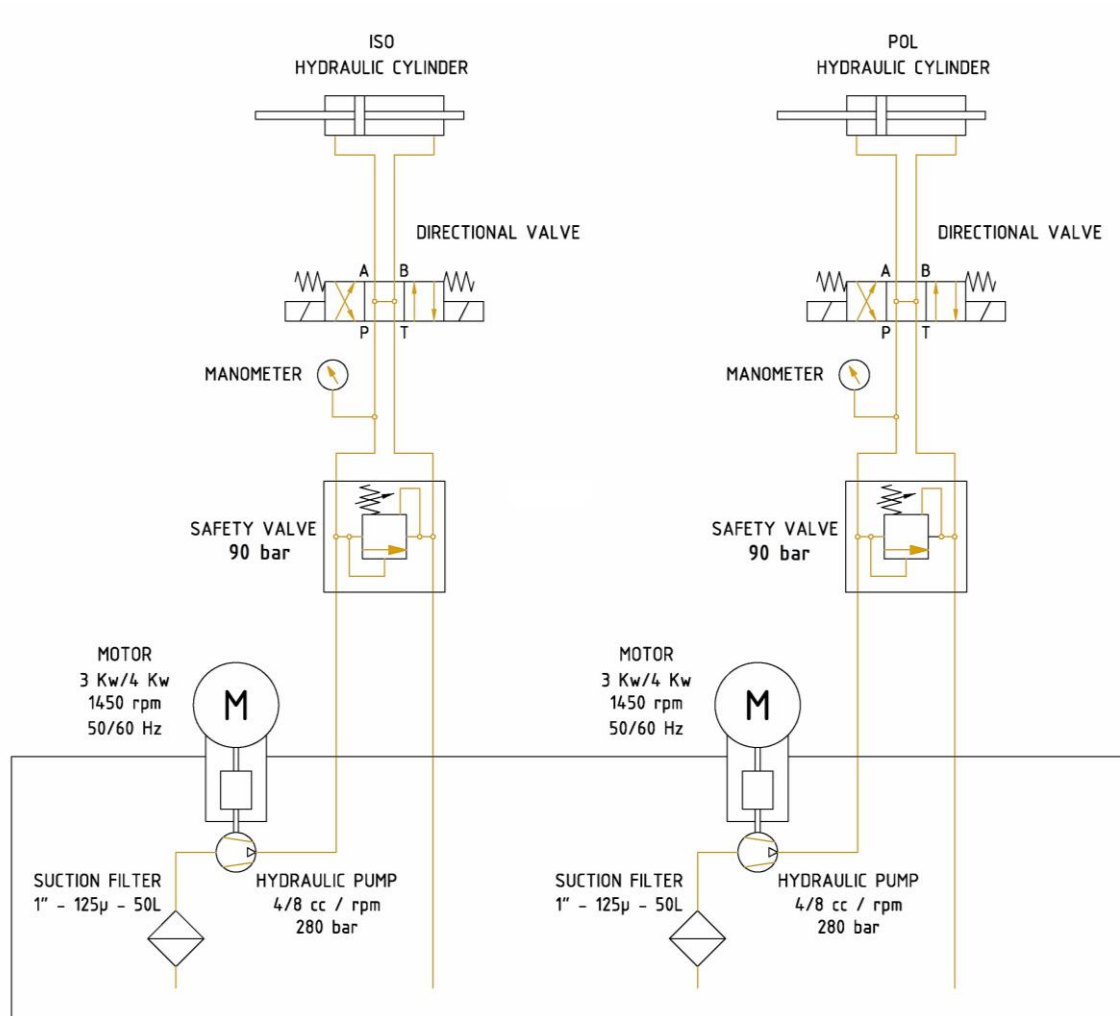


Figura 34. Esquema Hidráulico

ESQUEMA NEUMÁTICO

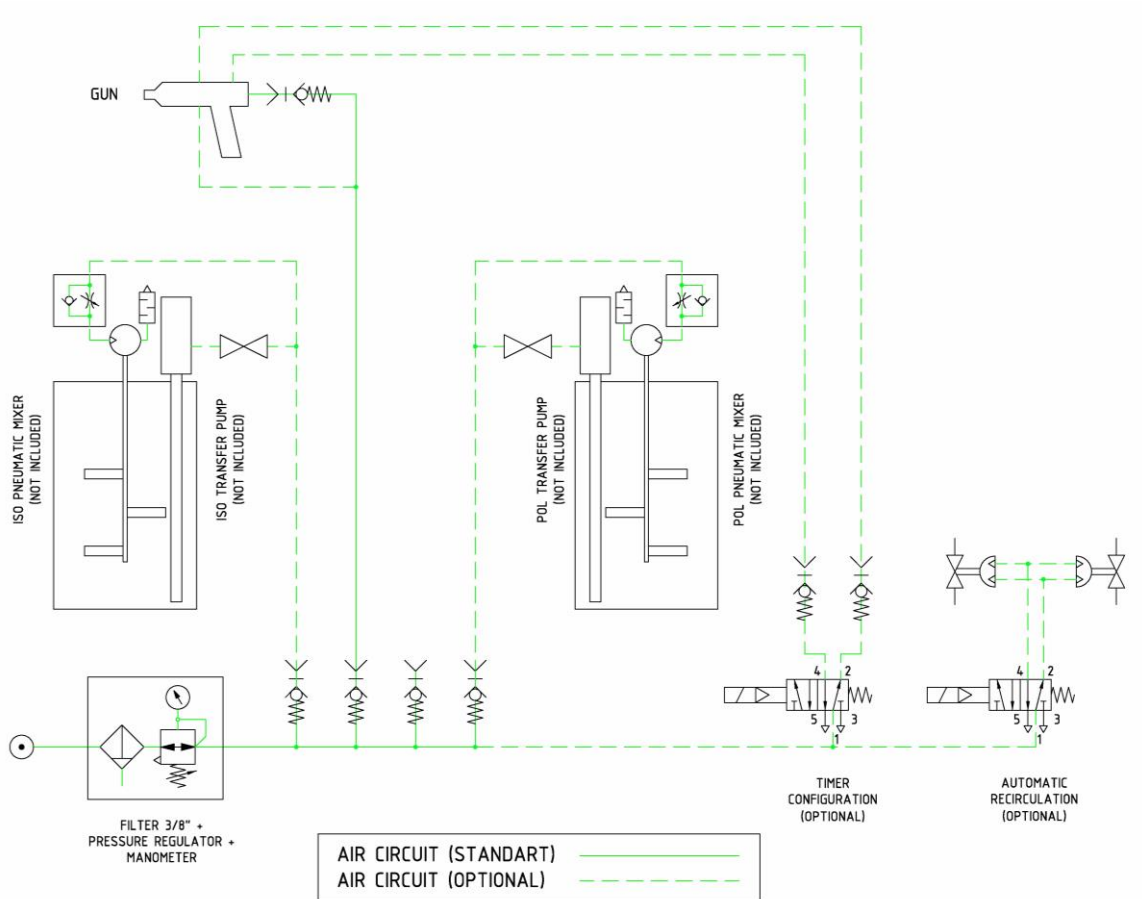
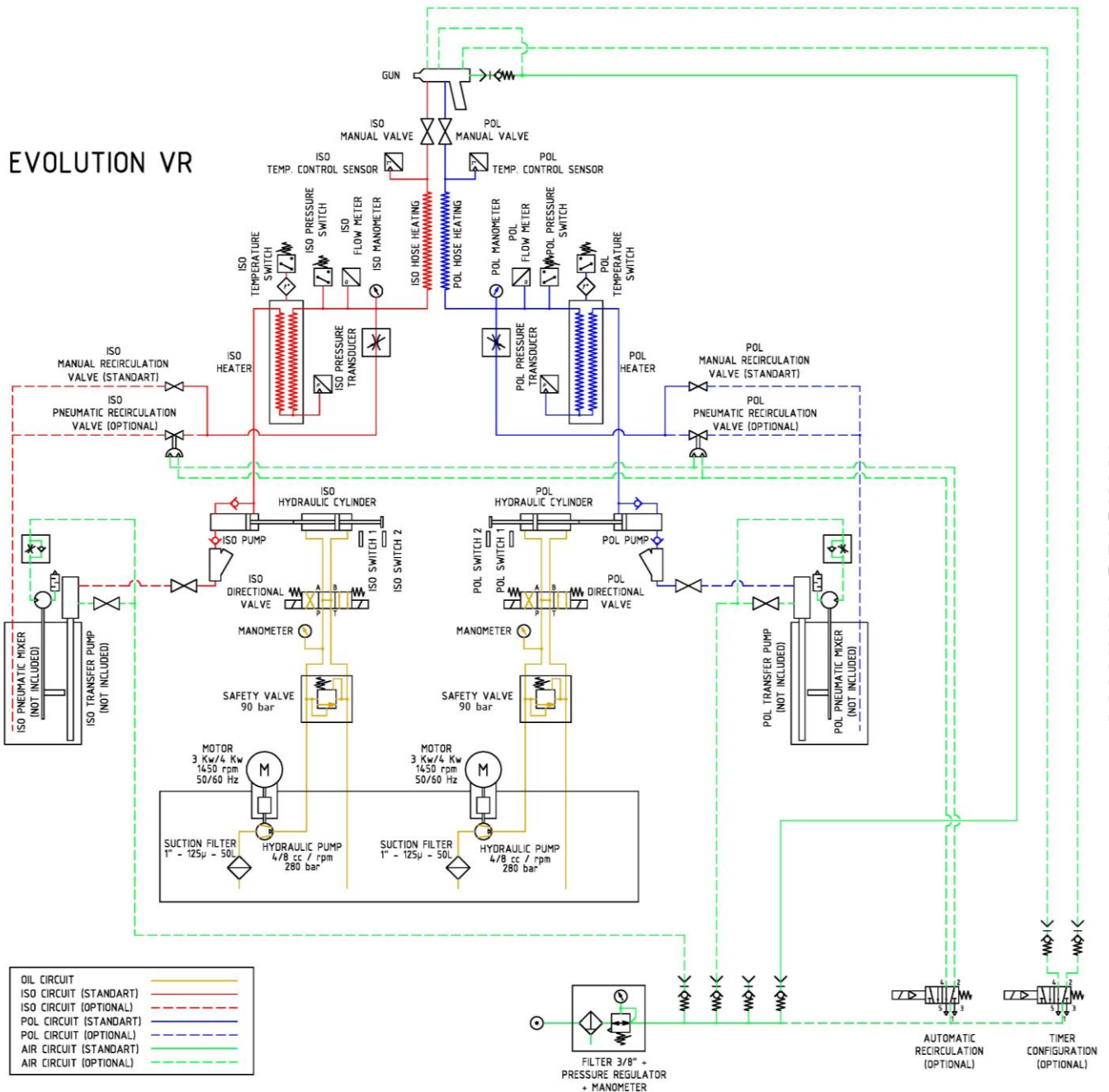


Figura 35. Esquema Neumático

MANUAL ORIGINAL

ESQUEMA DE FUNCIONAMIENTO



MANUAL ORIGINAL

Figura 36. Esquema de Funcionamiento



CONTENIDO

Garantía	2
Seguridad y Manipulación	3
Unidad Dosificadora Modelo evolution VR	4
Descripción de la nomenclatura	7
Consola Eléctrica	9
Central Hidráulica (Bomba Conexiones Brida SAE, en desuso)	11
Central Hidráulica (Bomba Conexiones Roscadas, actual)	14
Conjunto Lubrificador Bomba Isocianato	17
Línea Bomba dosificadora Isocianato	19
Línea Bomba dosificadora Polioliol	22
Cilindro Hidráulico	25
Bomba Isocianato	27
Bomba Polioliol	30
Calentador Primario Isocianato	33
Calentador Primario Polioliol	36
Elementos Neumáticos	39
Kit Recirculación Manual Ref. KT-00054	41
Kit Recirculación Automática Ref. KT-00055	43
Kit Recirculación Manual sin Caudalímetros Ref. KT-00056	45
Kit Recirculación Genérico Ref. KT-00038-08 (opcional)	47
Soporte para bombas de trasiego (opcional)	49
Detalle Sondas Mangueras	50
Esquema Eléctrico 3PE~400V 50/60Hz	51
Esquema Hidráulico	67
Esquema Neumático	68
Esquema de Funcionamiento	69
Contenido	70
Listado de Ilustraciones	71
Listado de Tablas	72



LISTADO DE ILUSTRACIONES

Figura 1. Unidad dosificadora modelo evolution VR _____	4
Figura 2. Consola Eléctrica, evolution VR _____	9
Figura 3. Central Hidráulica (Bomba Conexiones Brida SAE, en desuso) _____	11
Figura 4. Central Hidráulica (Bomba Conexiones Roscadas, actual) _____	14
Figura 5. Conjunto Lubrificador Bomba Isocianato _____	17
Figura 6. Línea Bomba Dosificadora Isocianato _____	19
Figura 7. Línea Bomba Dosificadora Poliol _____	22
Figura 8. Cilindro Hidráulico _____	25
Figura 9. Bomba Isocianato _____	27
Figura 10. Bomba Poliol _____	30
Figura 11. Calentador Primario Isocianato _____	33
Figura 12. Calentador Primario Poliol _____	36
Figura 13. Componentes Neumáticos _____	39
Figura 14. Kit Recirculación Manual Ref. KT-00054 _____	41
Figura 15. Kit Recirculación Automática Ref. KT-00055 _____	43
Figura 16. Kit Recirculación Manual sin Caudalímetros Ref. KT-00056 _____	45
Figura 17. Kit Recirculación Genérico Ref. KT-00038-08 (opcional) _____	47
Figura 18. Soporte para bombas de trasiego (opcional) _____	49
Figura 19. Detalle Sondas Mangueras _____	50
Figura 20. Esquema Eléctrico 3PE~400V 50/60Hz (hoja 1 de 12) _____	51
Figura 21. Esquema Eléctrico 3PE~400V 50/60Hz (hoja 2 de 12) _____	52
Figura 22. Esquema Eléctrico 3PE~400V 50/60Hz (hoja 3 de 12) _____	53
Figura 23. Esquema Eléctrico 3PE~400V 50/60Hz (hoja 4 de 12) _____	54
Figura 24. Esquema Eléctrico 3PE~400V 50/60Hz (hoja 5 de 12) _____	55
Figura 25. Esquema Eléctrico 3PE~400V 50/60Hz (hoja 6 de 12) _____	56
Figura 26. Esquema Eléctrico 3PE~400V 50/60Hz (hoja 7 de 12) _____	57
Figura 27. Esquema Eléctrico 3PE~400V 50/60Hz (hoja 8 de 12) _____	58
Figura 28. Esquema Eléctrico 3PE~400V 50/60Hz (hoja 9 de 12) _____	59
Figura 29. Esquema Eléctrico 3PE~400V 50/60Hz (hoja 10 de 12) _____	60
Figura 30. Esquema Eléctrico 3PE~400V 50/60Hz (hoja 11 de 12) _____	61
Figura 31. Esquema Eléctrico 3PE~400V 50/60Hz (hoja 12 de 12) _____	62
Figura 32. Esquema Bornero 3PE~400V 50/60Hz _____	63



Figura 33. Esquema Conexiones 3PE~400V 50/60Hz	64
Figura 34. Esquema Hidráulico	67
Figura 35. Esquema Neumático	68
Figura 36. Esquema de Funcionamiento	69

LISTADO DE TABLAS

Tabla 1. Listado Componentes Unidad Dosificadora modelo evolution VR	5
Tabla 2. Listado Calentadores según Tensión de la Unidad	6
Tabla 3. Listado Referencias Kit Recirculación	7
Tabla 4. Listado Referencias Línea Bomba Producto ISO	7
Tabla 5. Listado Referencias Línea Bomba Producto POL	8
Tabla 6. Listado Referencias Grupo Moto Bomba	8
Tabla 7. Listado Componentes Consola Eléctrica	10
Tabla 8. Listado Componentes Central Hidráulica (bomba Conexiones Brida SAE, en desuso)	12
Tabla 9. Listado Componentes Central Hidráulica (bomba Conexiones Roscadas, actual)	15
Tabla 10. Listado Componentes Central Hidráulica	16
Tabla 11. Listado Componentes Conjunto Lubrificador Bomba ISO	18
Tabla 12. Listado Componentes Línea Bomba Dosificadora ISO	20
Tabla 13. Listado Modelos de Bomba Dosificadora de ISO	21
Tabla 14. Listado Componentes Línea Bomba Dosificadora POL	23
Tabla 15. Listado Modelos de Bomba Dosificadora de POL	24
Tabla 16. Listado Componentes Cilindro Hidráulico	26
Tabla 17. Listado Componentes Bomba Isocianato	28
Tabla 18. Listado de Componentes según modelo de Bomba	29
Tabla 19. Variantes Juntas Bomba Monobloc	29
Tabla 20. Kit de Juntas Bomba de Isocianato	29
Tabla 21. Listado Componentes Bomba Poliol	31
Tabla 22. Listado de Componentes según modelo de Bomba	32
Tabla 23. Variantes Juntas Bomba Monoblock	32
Tabla 24. Kit de Juntas Bomba de Poliol	32
Tabla 25. Listado Componentes Calentador Primario Isocianato	34
Tabla 26. Listado Componentes Según Referencia Calentador Isocianato	35
Tabla 27. Listado Componentes Calentador Primario Poliol	37



Manual de Componentes

Tabla 28. Listado Componentes Según Referencia Calentador Poliol _____	38
Tabla 29. Listado Componentes Neumáticos _____	39
Tabla 30. Listado Componentes Kit Recirculación Manual _____	41
Tabla 31. Listado Variantes Caudalímetros _____	42
Tabla 32. Listado Componentes Kit Recirculación Automática _____	43
Tabla 33. Listado Componentes Kit Recirculación Manual sin Caudalímetro _____	45
Tabla 34. Listado Componentes Kit Recirculación Genérico _____	47
Tabla 35. Listado Componentes Soporte para bombas de trasiego (opcional) _____	49
Tabla 36. Listado Componentes Sondas Mangueras _____	50
Tabla 37. Listado Componentes Cuadro Eléctrico 3PE~400V 50/60 Hz _____	65