



Manual de Componentes

Pistola de Proyección

Modelo Master



5.8 Revisión 30/09/2025
Ref. NR-00004

MANUAL ORIGINAL



Antes de poner en funcionamiento o de realizar tareas de mantenimiento en la pistola MASTER, lea detenidamente toda la documentación técnica y de seguridad incluida en el Manual de Servicio. Es importante que preste especial atención a la información contenida para conocer y comprender el manejo y las condiciones de uso de la pistola. Esta información está orientada a la SEGURIDAD DEL USUARIO y a la PREVENCIÓN DE PROBLEMAS.



GARANTIA

HI-TECH SPRAY EQUIPMENT, S. A. (en adelante "HI-TECH") otorga esta Garantía limitada al comprador originario (en adelante "Cliente") para el equipo y los accesorios originales entregados con el equipo (en adelante "Producto") contra cualquier defecto de diseño, materiales o fabricación del Producto en el momento de la primera compra por parte del usuario y por un periodo de duración de dos (2) años a partir de la misma, excepto en el caso de las mangueras y las sondas TSU's, que tendrán un periodo de garantía de un (1) año. Adicionalmente, para cualquier otro producto fabricado por proveedores externos, el periodo de garantía será el especificado por el fabricante.

Si durante el período de garantía, y en condiciones normales de uso, el Producto dejara de funcionar correctamente por causas imputables a defectos del diseño, del material o de la fabricación, el distribuidor autorizado del país donde se haya adquirido el Producto o el servicio de asistencia técnica de HI-TECH, reparará o reemplazará el Producto de acuerdo con lo establecido en las siguientes:

CONDICIONES

- a) La validez de esta garantía estará supeditada a la presentación, junto con el Producto entregado para su reparación o sustitución, de la factura original emitida por el distribuidor autorizado por HI-TECH para la venta del Producto, en la que deberá figurar la fecha de compra y el número de serie. HI-TECH se reserva el derecho a oponerse a prestar el servicio de garantía cuando los datos indicados no figuren en la factura o hayan sido modificados después de la compra del Producto.
- b) El Producto reparado o reemplazado seguirá manteniendo íntegra la garantía original durante el tiempo restante hasta la finalización de la misma o durante tres (3) meses a partir de la fecha de reparación, si el periodo de garantía original restante fuese más corto.
- c) Esta garantía no se aplicará a los fallos del Producto ocasionados por la deficiente instalación del mismo, por el desgaste natural de los componentes, por cualquier uso distinto del considerado normal para este Producto o que no cumpla estrictamente las instrucciones de uso facilitadas por HI-TECH; por accidente, por imprudencia, por ajustes, alteraciones o modificaciones del Producto no autorizadas por HI-TECH o por la utilización de accesorios, dispositivos de calefacción, equipos de bombeo y/o dispensadores que no hayan sido homologados o fabricados por HI-TECH.
- d) La garantía aplicable a los componentes y accesorios que forman parte del Producto y que no han sido fabricados por HI-TECH se limitará a la garantía ofrecida por el fabricante originario de los mismos.

HI-TECH NO RECONOCERÁ OTRAS GARANTÍAS EXPRESAS, NI ORALES NI ESCRITAS, MÁS QUE ESTA GARANTÍA LIMITADA IMPRESA. TODAS LAS GARANTÍAS IMPLÍCITAS, INCLUYENDO SIN LIMITACIÓN LA ADECUACIÓN PARA UN USO CONCRETO, ESTÁN SUPEDITADAS A LA DURACIÓN DE ESTA GARANTÍA ESCRITA. HI-TECH NO ASUME NINGÚN TIPO DE COMPROMISO NI RESPONSABILIDAD POR LOS POSIBLES PERJUICIOS O GASTOS OCASIONADOS POR FALLOS EN EL RENDIMIENTO DEL PRODUCTO, SU FUNCIONAMIENTO O POR EL DISPENSADO DEL MATERIAL A TRAVÉS DEL PRODUCTO, INCLUYENDO SIN LIMITACIÓN GASTOS ORIGINADOS POR DAÑOS A LAS PERSONAS O A LA PROPIEDAD. DE IGUAL FORMA, HI-TECH NO SE RESPONSABILIZARÁ EN NINGÚN CASO DE LA PÉRDIDA DE BENEFICIOS ESPECULATIVOS O DE PÉRDIDAS COMERCIALES. LA REPARACIÓN O REPOSICIÓN DEL PRODUCTO DEFECTUOSO CONSTITUIRÁ EL CUMPLIMIENTO ÍNTEGRO DE LAS OBLIGACIONES DE HI-TECH FRENTE AL CLIENTE. HI-TECH NO GARANTIZA EN MODO ALGUNO LA IDONEIDAD O APTITUD DE SU PRODUCTO PARA CUALQUIER FINALIDAD O APLICACIÓN DETERMINADA.

Toda la información facilitada correspondiente a los componentes que no han sido fabricados por HI-TECH y que está basada en informes recibidos del fabricante originario, aunque se considera precisa y fiable, se proporciona sin garantía o responsabilidad de cualquier tipo expresa o implícita.

La cesión, venta o arrendamiento financiero del Producto por parte de HI-TECH, en ningún caso constituye, expresa o implícitamente, una autorización, asentimiento o concesión para la utilización de cualesquiera derechos o patentes, ni fomenta, impulsa o respalda su violación.

Las restricciones de garantía no suponen una limitación de los derechos legales del consumidor recogidos en la legislación nacional aplicable, ni afecta a los derechos derivados del contrato de compraventa entre consumidor y proveedor.



Toda la información proporcionada en este manual ha sido incluida con la confianza de que es cierta, aunque no constituye ninguna responsabilidad o garantía implícita o explícita. HI-TECH se reserva el derecho de efectuar, en cualquier momento y sin previo aviso, las mejoras y modificaciones necesarias en este manual con el propósito de rectificar posibles errores tipográficos, ampliar la información contenida o introducir los cambios producidos en las características y prestaciones del equipo.

SEGURIDAD Y MANIPULACIÓN

El equipo descrito en este manual se ha diseñado y fabricado en conformidad con las siguientes Directivas europeas y siguiendo como guía de aplicación las normas armonizadas que se detallan:

2006/42/EC Machinery Directive

2014/35/EU Low Voltage Directive

2014/30/EU EMC Directive

2011/65/EU RoHS Directive with amendment 2015/863

2012/19/EU Directive on waste electrical and electronic equipment

Estándares utilizados:

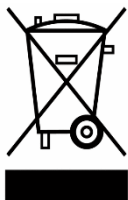
EN ISO 12100:2010

EN 60204-1:2018

EN IEC 61000-6-4:2019

EN IEC 61000-6-2:2019

EN IEC 63000:2018



Los productos eléctricos no pueden tirarse con la basura. Hay que depositarlos en un punto de recogida dedicado para una eliminación respetuosa con el entorno conforme con la reglamentación local. Debe ponerse en contacto con su colectividad local o su revendedor para cualquier información sobre el reciclado. Antes del depósito de los RAEE en las instalaciones de recogida de estos, deberán extraerse las pilas y ser depositados separadamente para su adecuada gestión. Los materiales de envase son reciclables. Eliminar los materiales de envase de manera respetuosa con el entorno y ponerlos a disposición de los sectores de reciclado.

TRANSPORTE Y ALMACENAMIENTO

Deben tomarse las precauciones adecuadas para que el equipo pueda soportar los efectos de las temperaturas de transporte y de almacenamiento comprendidas entre -25 °C a +55 °C o hasta +70 °C para periodos cortos que no excedan de las 24 h. Además, deben preverse medios adecuados para evitar daños por humedad, vibraciones o choques.

ENSAMBLAJE FINAL ESTANDAR

MANUAL ORIGINAL

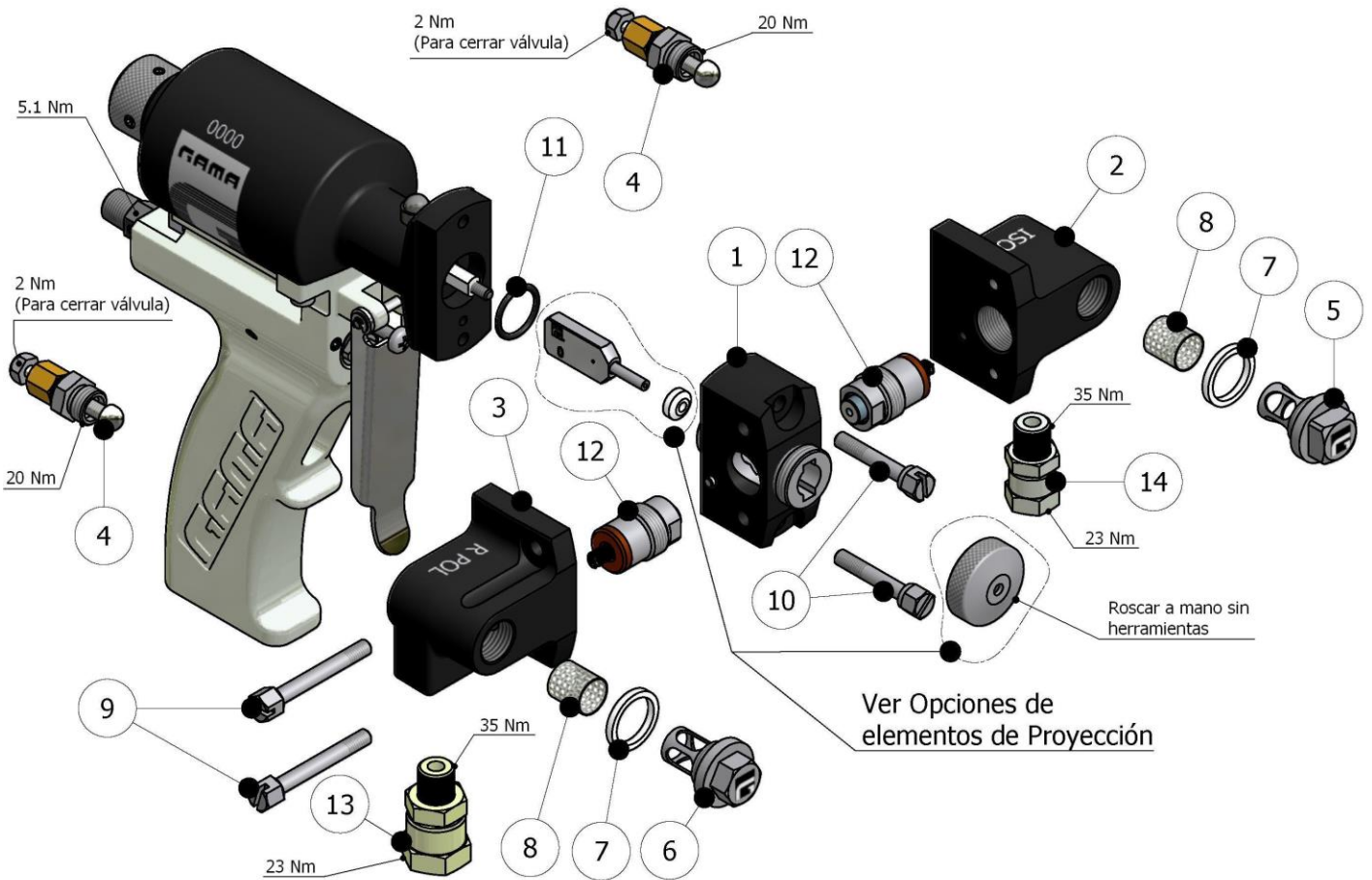


Figura 1. Ensamblaje Final Estándar, Pistola Master



Tabla 1. Listado Componentes Ensamblaje Final Estándar, Pistola Master

Pos.	Descripción	Referencia	Cant.
1	Conjunto Bloque Mezcla	GU-02004-00	1
2	Conjunto Bloque Entrada A (ISO)	GU-02005-00	1
3	Conjunto Bloque Entrada R (POL)	GU-02006-00	1
4	Conjunto Válvula Manual	GU-02020-00G	2
5	Cuerpo Filtro A (ISO)	GU-02017	1
6	Cuerpo Filtro R (POL)	GU-02018	1
7	Junta Tornillo Filtro	GU-02019	2
8	Filtro 40 Mesh	GU-02063-40	2
	Filtro 60 Mesh (Opcional)	GU-02063-60	2
	Filtro 80 Mesh (Opcional)	GU-02063-80	2
9	Tornillo Bloque Entrada	GU-02025	2
10	Tornillo Bloque Mezcla	GU-02026	2
11	Junta Tórica	OR-00025	1
12	Kit Sello Metálico T-0, 1, 2 y 3	GU-02031-05	2
	Kit Sello Metálico T-4 y 5	GU-02031-04	2
13	Tuerca Loca	RA-00006	1
14	Tuerca Loca	RA-00005	1

ENSAMBLAJE FINAL (OPCIONAL)

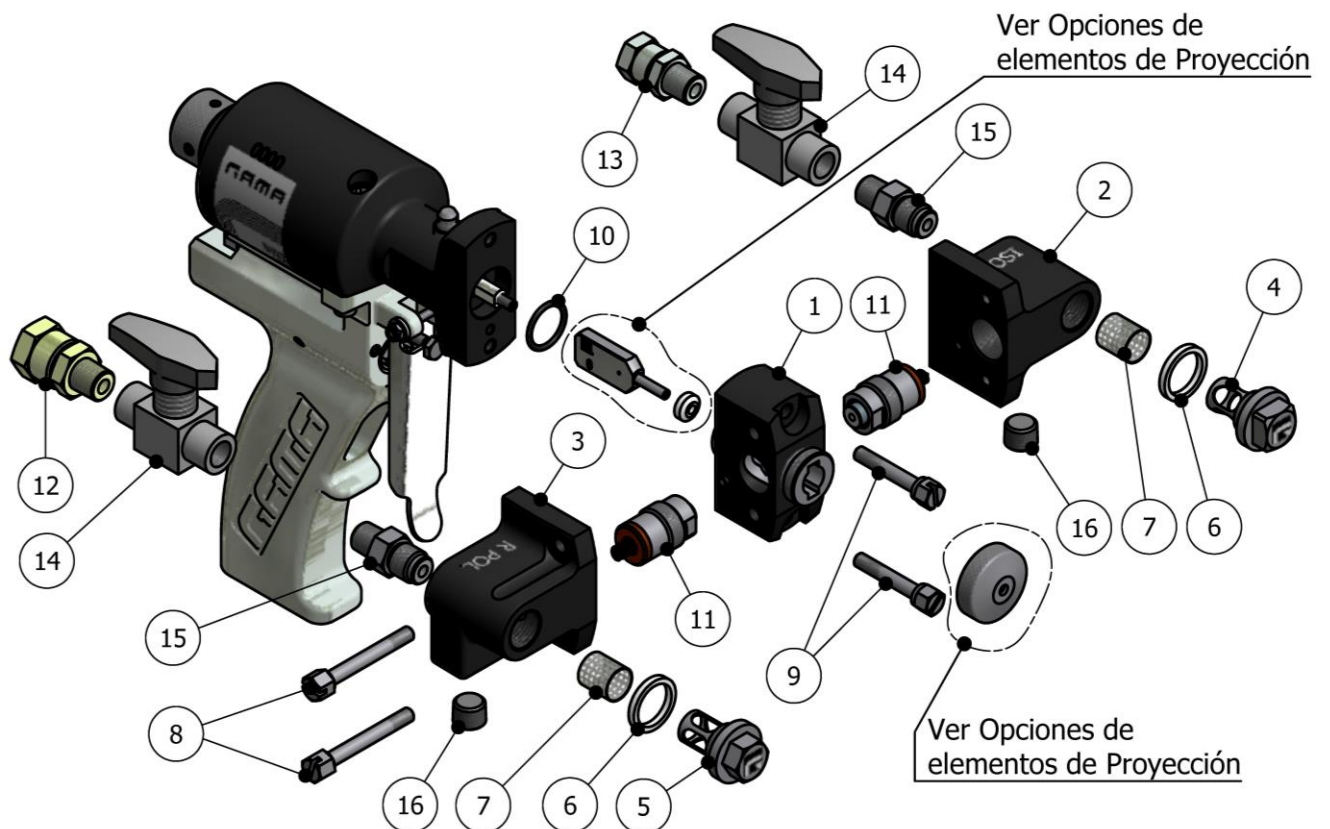


Figura 2. Ensamblaje Final (OPCIONAL), Pistola Master



Tabla 2. Listado Componentes Ensamblaje Final (OPCIONAL) Pistola Master

Pos.	Descripción	Referencia	Cant.
1	Conjunto Bloque Mezcla	GU-02004-00	1
2	Conjunto Bloque Entrada A (ISO)	GU-02005-00	1
3	Conjunto Bloque Entrada R (POL)	GU-02006-00	1
4	Cuerpo Filtro A (ISO)	GU-02017	1
5	Cuerpo Filtro R (POL)	GU-02018	1
6	Junta Tornillo Filtro	GU-02019	2
7	Filtro 40 Mesh	GU-02063-40	2
	Filtro 60 Mesh (Opcional)	GU-02063-60	2
	Filtro 80 Mesh (Opcional)	GU-02063-80	2
8	Tornillo Bloque Entrada	GU-02025	2
9	Tornillo Bloque Mezcla	GU-02026	2
10	Junta tórica	OR-00025	1
11	Kit Sello Metálico T-0, 1, 2 y 3	GU-02031-05	2
	Kit Sello Metálico T-4 y 5	GU-02031-04	2
12	Tuerca Loca	RA-00006	1
13	Tuerca Loca	RA-00005	1
14	Válvula de Bola (estándar)	RA-00070	2
	Válvula de Bola (alta Presión) (*)	RA-00070H	2
15	Adaptador	RA-00108-A	2
16	Tapón	RA-00004	2

Nota:

(*) Solo para alta presión y en combinación con el casquillo de roce metálico

Ref. GU-02031-03

KIT CASQUILLO ROCE METALICO

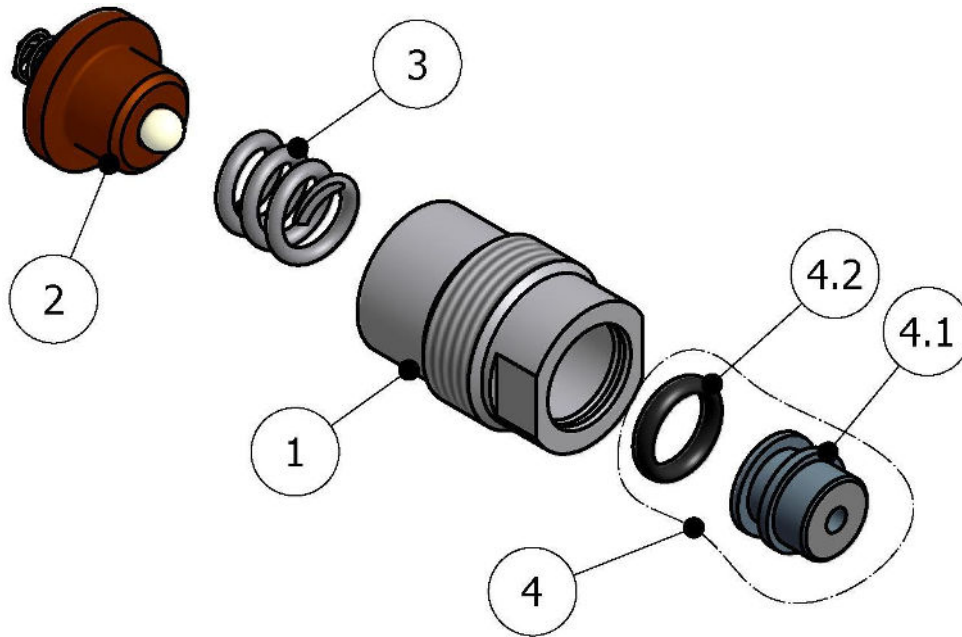


Figura 3. Kit Casquillo Roce Metálico, Ref. GU-02031-04

Tabla 3. Listado Componentes Kit Casquillo Roce Metálico

Pos.	Descripción	Referencia	Cant.
1	Cuerpo Casquillo Roce Metálico	GU-02031-01	1
2	Conjunto Anti Retorno Metálico	GU-02033-00	1
3	Muelle Casquillo Roce Metálico	SP-00005	1
4	Cjto. Casquillo Roce con Junta	GU-02049	1
4.1	Casquillo Sello Metálico Tamaño 4 y 5	GU-02049-02	1
4.2	Junta Tórica (Incluida en Pos. 4)	OR-00024	1

ENSAMBLAJE EMPUÑADURA Y CILINDRO AIRE

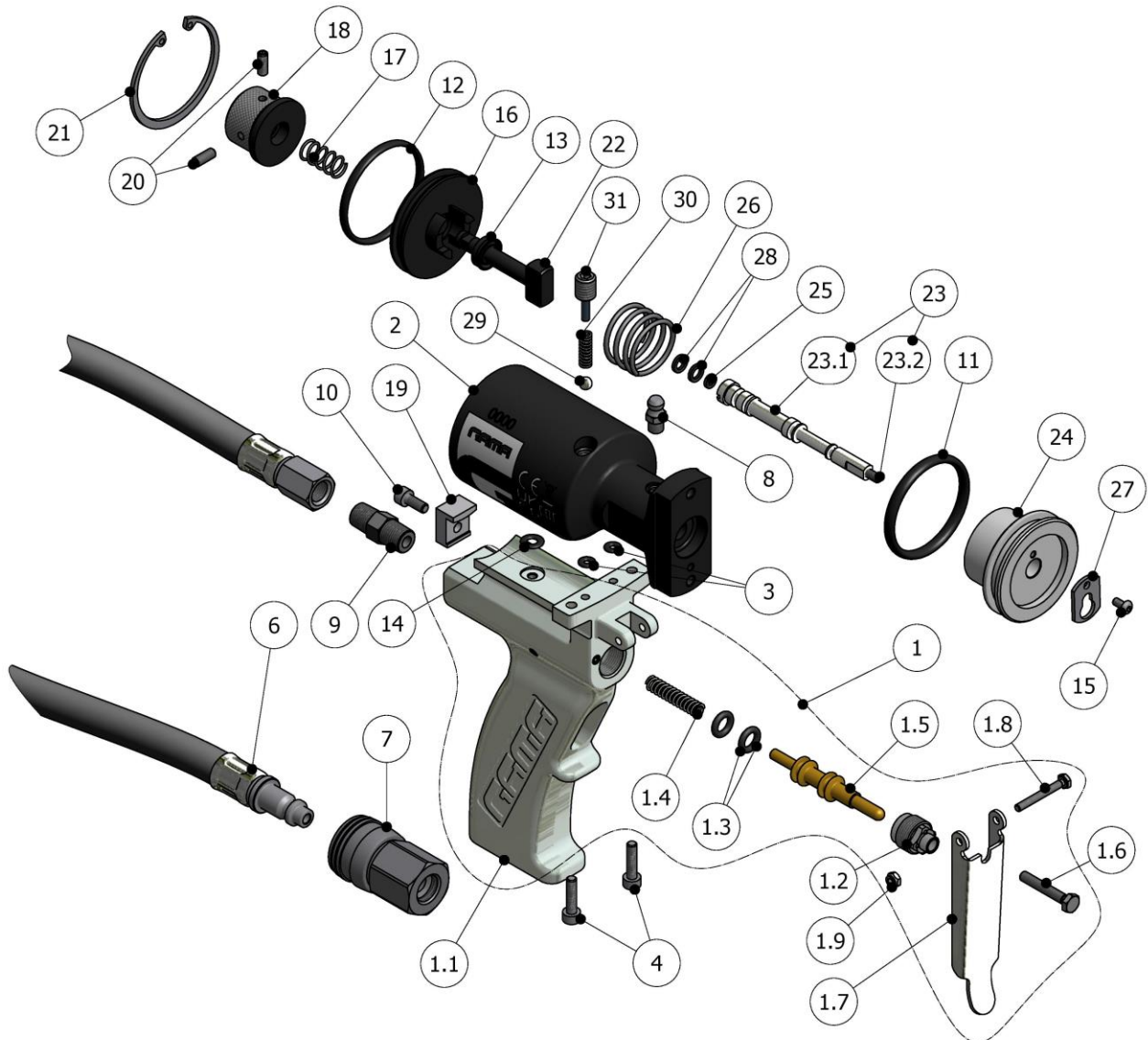


Figura 4. Ensamblaje Empuñadura y Cilindro Aire



Tabla 4. Listado Componentes Empuñadura Pistola Master

Pos.	Descripción	Referencia	Cant.
1	Cjto. Mango con Gatillo	GU-02129-02	1
1.1	Mango con Tapones (*)	GU-02129-01	1
1.1A	Mango Mecanizado y Pulido sin Tapones (°)	GU-02129-00	1
1.1B	Tapones (°)	TN-00251	6
1.2	Tuerca Válvula Gatillo (*)	GU-02131	1
1.3	Junta Tórica (*)	OR-00079	2
1.4	Muelle Gatillo (*)	SP-00022	1
1.5	Eje Gatillo (*)	GU-02130	1
1.6	Tornillo Tope Gatillo (*)	TN-00235	1
1.7	Gatillo (*)	GU-02132	1
1.8	Tornillo Gatillo (*)	TN-00459	1
1.9	Tuerca Gatillo (*)	TN-00460	1
2	Camisa Cilindro Doble Efecto	GU-02002	1
2.1	Tapones (#)	TN-00251	2
3	Junta Tórica	OR-00002	2
4	Tornillo de cabeza cilíndrica	TN-00049	2
5			
6	Latiguillo Alimentación Aire	MA-00027	1
7	Conexión Rápida de Aire	RA-00109	1
8	Engrasador	TN-00292	1
9	Machón	RA-00112	1
10	Torn. Allen	TN-00002	1
11	Junta Tórica	OR-00029	1
12	Junta Tórica	OR-00026	1
13	Collar	OR-00027	1
14	Junta Tórica	OR-00024	1
15	Torn. ULS	TN-00458	1
16	Culata Cilindro	GU-02003	1
17	Resorte Bloqueo	SP-00008	1
18	Accionador Bloqueo	GU-02007	1
19	Grapa Camisa	GU-02021	1

MANUAL ORIGINAL



Pos.	Descripción	Referencia	Cant.
20	Espárrago	TN-00099	2
21	Anillas de retención	TN-00092	1
22	Espárrago Bloqueo	GU-02008	1
23	Cto Eje Embolo Doble Efecto (@)	GU-02163-00	1
23.1	Eje Embolo Doble Efecto	GU-02163-01	1
23.2	Espárrago	TN-00010	1
24	Émbolo	GU-02009-01	1
25	Junta Tórica	OR-00028	1
26	Muelle Émbolo	SP-00007	1
27	Lengüeta de Bloqueo	GU-02163-02	1
28	Junta Tórica	OR-00002	2
29	Bola	TN-00228	1
30	Muelle	SP-00021	1
31	Tope Bola	GU-02120	1

(@) Incluye 2 x Pos. 28, 1 x Pos. 25, 1x Pos.23.1 y 1x Pos. 23.2.

(*) Piezas incluidas en Pos.1

(º) Piezas incluidas en Pos. 1.1

(#) Piezas incluidas en Pos. 2

ENSAMBLAJE MICRO MAGNETICO (OPCIONAL)

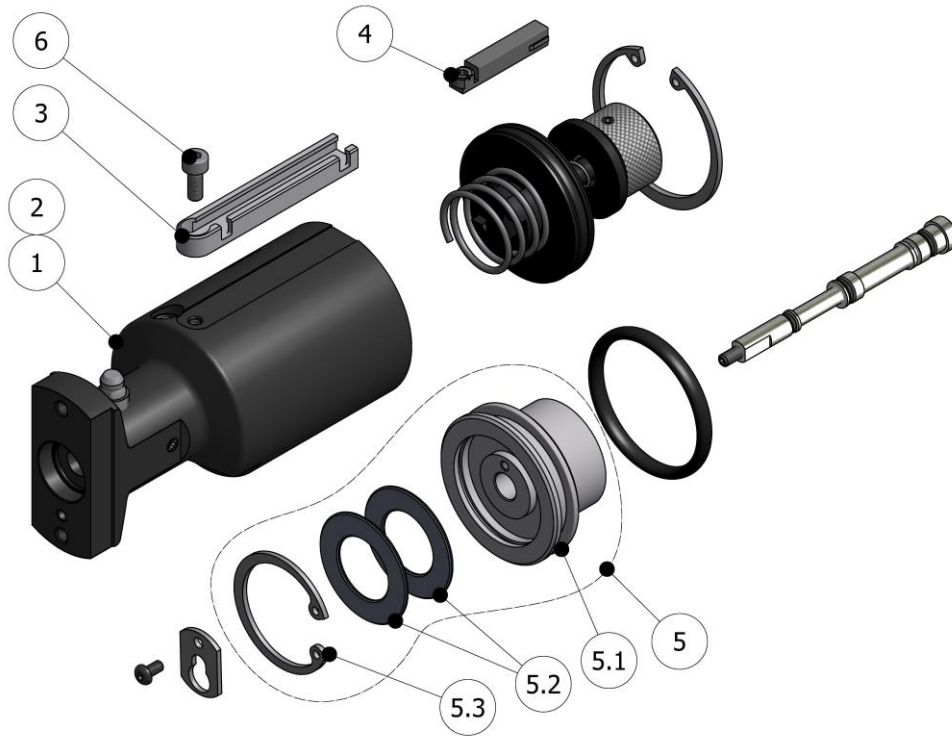


Figura 5. Ensamblaje Micro Magnético (OPCIONAL)

Tabla 5. Listado Componentes Montaje Micro Magnético (OPCIONAL)

Pos.	Descripción	Referencia	Cant.
1	Camisa Pistola con Micro para versión estándar	GU-02050	1
2	Camisa Pistola con Micro versión para Timer y Auto	GU-02050-A	
	Tapones (#)	TN-00251	2+2
3	Soporte Detector Micro	GU-02051	1
4	Detector Magnético con cable 2 m y conector 3 polos	EL-00136-04	1
5	Cjto. Émbolo Magnético	GU-02059-00	1
5.1	Émbolo Magnético	GU-02059-01	1 (*)
5.2	Imán de Neodimio Embolo Magnético	GU-02034-02	2 (*)
5.3	Anillo Seeger	TN-00009	1 (*)
6	Tornillo de cabeza cilíndrica	TN-00002	1

(*) Incluidas en Pos. 5

(#) Tapones de recambio 2x para Pos.1 y 2x para Pos.2

ENSAMBLAJE TEMPORIZADOR (OPCIONAL)

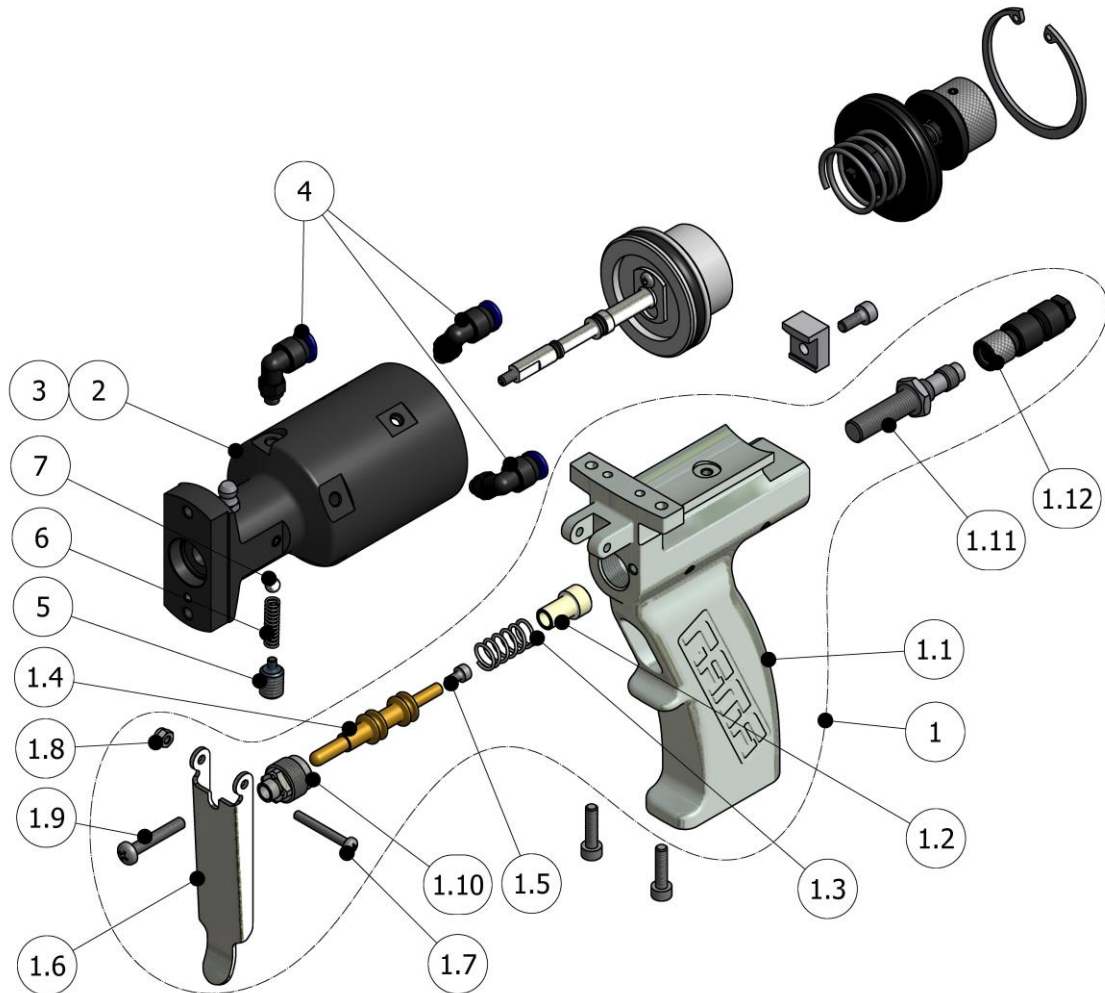


Figura 6. Ensamblaje Temporizador (OPCIONAL)

**Tabla 6. Listado Componentes Montaje Temporizador (OPCIONAL)**

Pos.	Descripción	Referencia	Cant.
1	Cjto. Mango con Gatillo para Temporizador	GU-02129-02A	1
1.1	Mango Mecanizado y Pulido (*)	GU-02129-A0	1
1.2	Asiento Muelle Temporizador (*)	GU-02135	1
1.3	Muelle Gatillo Temporizador (*)	SP-00023	1
1.4	Eje Gatillo para Temporizador (*)	GU-02130-A	1
1.5	Tornillo Allen (*)	TN-00020	1
1.6	Gatillo (*)	GU-02132	1
1.7	Tornillo Gatillo (*)	TN-00459	1
1.8	Tuerca Gatillo (*)	TN-00460	1
1.9	Tornillo Tope Gatillo (*)	TN-00235	1
1.10	Tuerca Gatillo (*)	GU-02131	1
1.11	Detector Inductivo (*)	EL-00136-02	1
1.12	Cable Conexión con Conectores (*)	EL-00136-07	1
2	Camisa Pistola Versión Timer sin micro	GU-02002-A	1
3	Camisa Pistola con Micro Versión Timer	GU-02050-A	1
	Tapones (#)	TN-00251	2+2
4	Racor Neumático Acodado	RA-00088	3
5	Tope Bola	GU-02126	1
6	Muelle	SP-00021-01	1
7	Bola	TN-00228	1

Notas:

Montar la Camisa adecuada según sea para la versión de pistola con Temporizador Estándar o para la pistola con Temporizador y Micro.

(*) Piezas incluidas en la Pos. 1

(#) Tapones de recambio 2x para Pos.2 y 2x para Pos.3

ENSAMBLAJE AUTO (OPCIONAL)

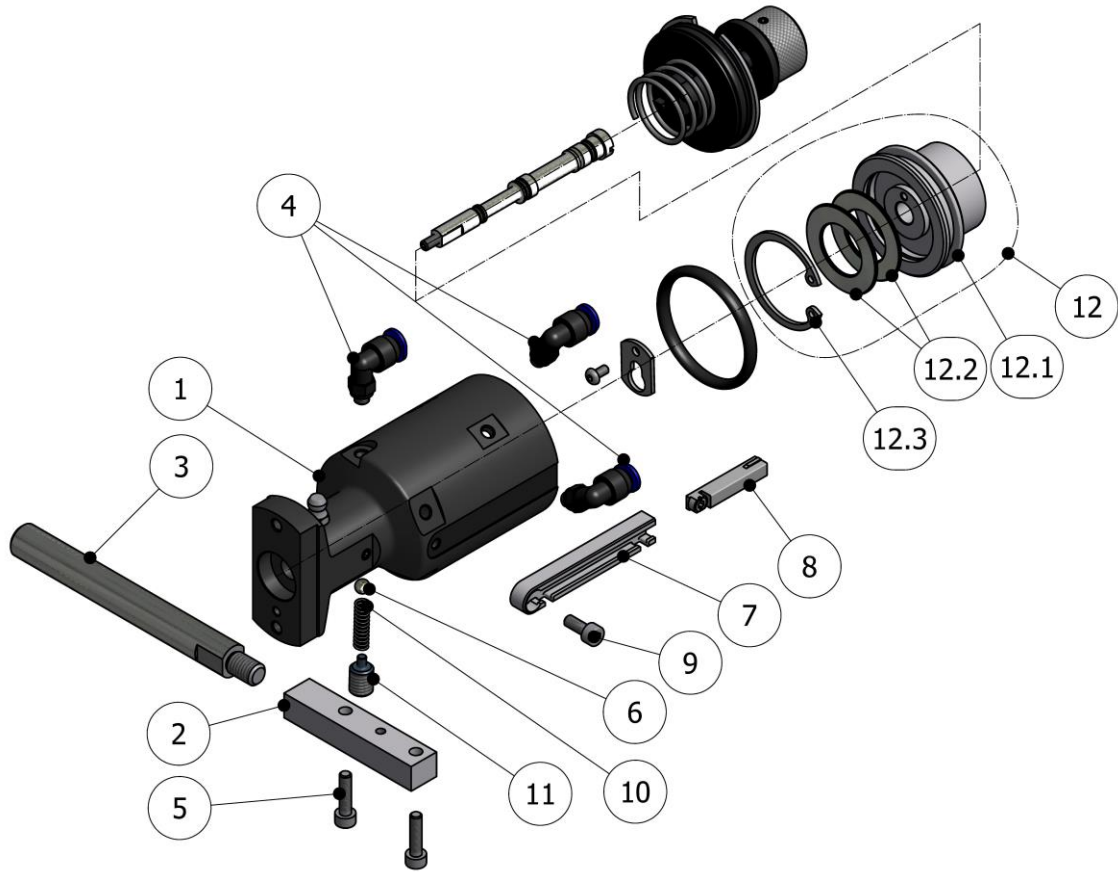


Figura 7. Ensamblaje Auto (OPCIONAL)

**Tabla 7. Listado Componentes Montaje Auto (OPCIONAL)**

Pos.	Descripción	Referencia	Cant.
1	Camisa Auto con Micro	GU-02050-A	1
1.1	Tapones (#)	TN-00251	2
2	Soporte Pistola Auto	GU-02055	1
3	Varilla de Acoplamiento	GU-02056	1
4	Racor 90° Neumático	RA-00088	3
5	Tornillo Allen	TN-00001	2
6	Bola	TN-00228	1
7	Soporte Detector Magnético	GU-02051	1
8	Detector Magnético con cable 2 m+Conector 3 polos	EL-00136-04	1
9	Tornillo Allen	TN-00002	1
10	Muelle	SP-00021-01	1
11	Tope Bola	GU-02126	1
12	Cjto. Émbolo Magnético	GU-02059-00	1
12.1	Émbolo Magnético	GU-02059-01	1 (*)
12.2	Imán de Neodimio	GU-02034-02	2 (*)
12.3	Anillo Seeger	TN-00009	1 (*)

(*) Incluidas en Pos.12

(#) Tapones de recambio 2x para Pos.1

MONTAJE ABANICO REDONDO

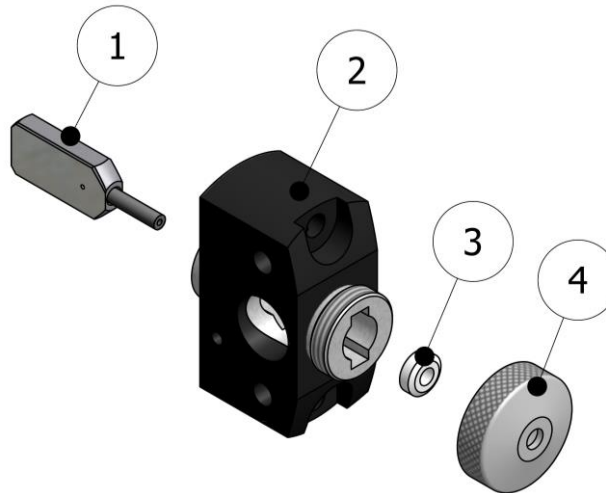


Figura 8. Montaje Abanico Redondo

Tabla 8. Listado Componentes Montaje Abanico Redondo

Pos.	Descripción	Referencia	Cant.
1	Cámara de Mezcla	Ver Tabla 9	1
2	Conjunto Bloque Mezcla	GU-02004-00	1
3	Junta Cámara	Ver Tabla 9	1
4	Difusor	Ver Tabla 9	1

**Tabla 9. Listado Componentes Según Producción Cámaras Round**

Producción (Kg/min.)	Cámara de Mezcla POS.1	Difusor POS.4	Junta Cámara POS.3
1,4 – 4,2	GU-02035	GU-02028	GU-02024
1,5 – 5,3	GU-02011-0	GU-02028	GU-02024
2,1 – 6,7	GU-02011	GU-02028	GU-02024
3,7 – 10,5	GU-02012	GU-02028	GU-02024
4,6 – 12,7	GU-02013	GU-02028	GU-02024
6,8 – 18,5	GU-02014	GU-02028	GU-02024
8,5 – 19,2	GU-02015	GU-02029	GU-02023
8,5 – 20,2	GU-02016	GU-02029	GU-02023
2,1 – 6,7	GU-02205	GU-02028	GU-02024
1,5 – 5,3	GU-02204	GU-02028	GU-02024
2,2 – 9	GU-02209	GU-02028	GU-02024

Nota: Los caudales son aproximados, los valores reales variarán en función de la viscosidad del material y de su temperatura.

Fluido de prueba: Mesamoll. Viscosidad Dinámica: 100-130 mPa.s. Densidad: de 1,04 a 1,07 Kg/L. Presión de 40 – 250 bar.

Para ver los componentes incluidos en el Cjto. Cámara Round, consultar la Tabla 10.



Tabla 10. Listado Componentes Incluidos en Cjto. Cámara Round

Tamaño	Cjto. Cámara	Cámara POS.1	Broca Limpieza 1	Broca Limpieza 2	Junta Cámara POS.3
000	GU-02035-00	GU-02035	HT-00027	HT-00079	GU-02024
00	GU-02011-000	GU-02011-0	HT-00104	HT-00023	GU-02024
0	GU-02011-00	GU-02011	HT-00062	HT-00063	GU-02024
1	GU-02012-00	GU-02012	HT-00064	HT-00065	GU-02024
2	GU-02013-00	GU-02013	HT-00029	HT-00062	GU-02024
3	GU-02014-00	GU-02014	HT-00030	HT-00064	GU-02024
4	GU-02015-00	GU-02015	HT-00013	HT-00014	GU-02023
5	GU-02016-00	GU-02016	HT-00089	HT-00030	GU-02023
A1	GU-02209-00	GU-02209	HT-00064	HT-00065	GU-02024
A0	GU-02205-00	GU-02205	HT-00066	HT-00087	GU-02024
A00	GU-02204-00	GU-02204	HT-00064	HT-00022	GU-02024

MONTAJE ABANICO PLANO

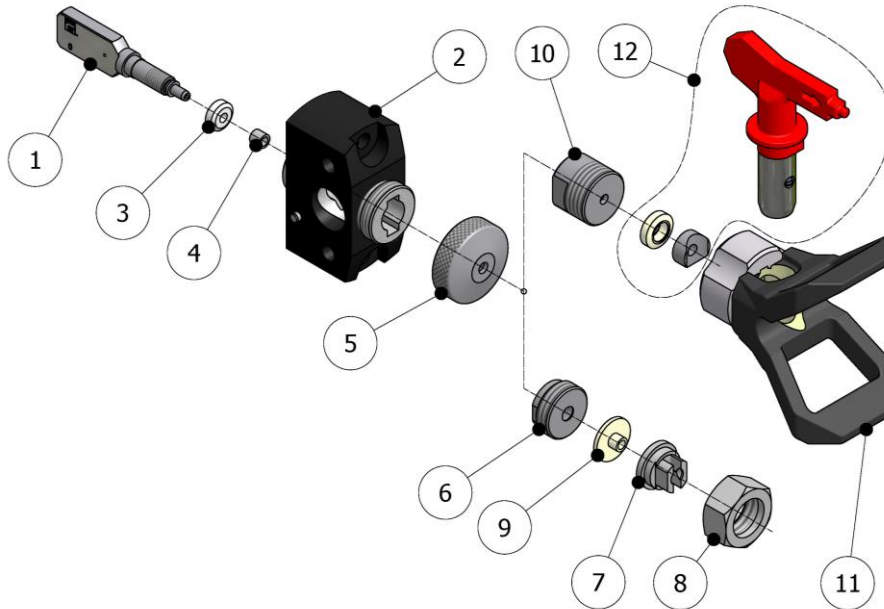


Figura 9. Montaje Abanico Plano

Tabla 11. Listado Componentes Montaje Abanico Plano

Pos.	Descripción	Referencia	Cant.
1	Cámara "Flat"	Ver Tabla 12	1
2	Conjunto Bloque Mezcla	GU-02004-00	1
3	Junta Cámara	GU-02022	1
4	Casquillo Ajuste Caña	Ver Tabla 12	1
5	Difusor	GU-02027	1
6	Asiento TIP	Ver Tabla 12	1
7	TIP	Ver Tabla 16	1
8	Tuerca Retención	GU-02042-01	1
9	Sello TIP	Ver Tabla 12	1
10	Adaptador Soporte TIP Reversible (OPCIONAL)	Ver Tabla 12	1
11	Soporte TIP Reversible (OPCIONAL)	GU-05017	1
12	TIP Reversible (OPCIONAL)	Ver Tabla 17	1

Para ver los componentes incluidos en el Cjto. Cámara Flat, consultar la Tabla 13.



Tabla 12. Listado Componentes Cámaras Flat, según Producción

Producción (Kg/min.)	Cjto. Cámara	Tamaño	POS.1	POS.4	POS.6	POS.9
			Cámara	Casquillo Ajuste Caña	Asiento TIP	Sello TIP
2,1 – 6,7	GU-02071-00	0	GU-02071	-	GU-02090-01	GU-02041-01
3,7 – 10,5	GU-02072-00	1	GU-02072	-	GU-02090-01	GU-02041-01
4,6 – 12,7	GU-02073-00	2	GU-02073	-	GU-02090-01	GU-02041-01
6,8 – 18,5	GU-02074-00	3	GU-02074	-	GU-02090-01	GU-02041-01
8,5 – 19,2	GU-02075-00	4	GU-02075	GU-02053	GU-02090-02	-
8,5 – 20,2	GU-02076-00	5	GU-02076	GU-02053	GU-02090-02	-

TIP Reversible (OPCIONAL)				
Producción (Kg/min.)	Tamaño	POS.1	POS.4	POS.10
		Cámara	Casquillo Ajuste Caña	Adaptador Soporte TIP reversible (OPCIONAL)
2,1 – 6,7	0	GU-02071	GU-02048	GU-02043-01
3,7 – 10,5	1	GU-02072	GU-02048	GU-02043-01
4,6 – 12,7	2	GU-02073	GU-02048	GU-02043-01
6,8 – 18,5	3	GU-02074	GU-02048	GU-02043-01
8,5 – 19,2	4	GU-02075	GU-02053	GU-02054-01
8,5 – 20,2	5	GU-02076	GU-02053	GU-02054-01

Nota: Los caudales son aproximados, los valores reales variarán en función de la viscosidad del material y de su temperatura.

Fluido de prueba: Mesamoll.

Viscosidad Dinámica: 100-130 mPa.s. **Densidad:** de 1,04 a 1,07 Kg/L.

Presión de 40 – 250 bar.



Tabla 13. Listado Componentes Incluidos en Cjto. Cámara Flat

Tamaño	Cjto. Cámara	Cámara POS.1	Broca Limpieza 1	Broca Limpieza 2	Junta Cámara POS.3	Casquillo Ajuste Caña POS.4
0	GU-02071-00	GU-02071	HT-00062	HT-00063	GU-02022	-
1	GU-02072-00	GU-02072	HT-00064	HT-00065	GU-02022	-
2	GU-02073-00	GU-02073	HT-00029	HT-00062	GU-02022	-
3	GU-02074-00	GU-02074	HT-00030	HT-00064	GU-02022	-
4	GU-02075-00	GU-02075	HT-00013	HT-00014	GU-02022	GU-02053
5	GU-02076-00	GU-02076	HT-00089	HT-00030	GU-02022	GU-02053

MONTAJE MEZCLADOR ESTÁTICO (OPCIONAL)

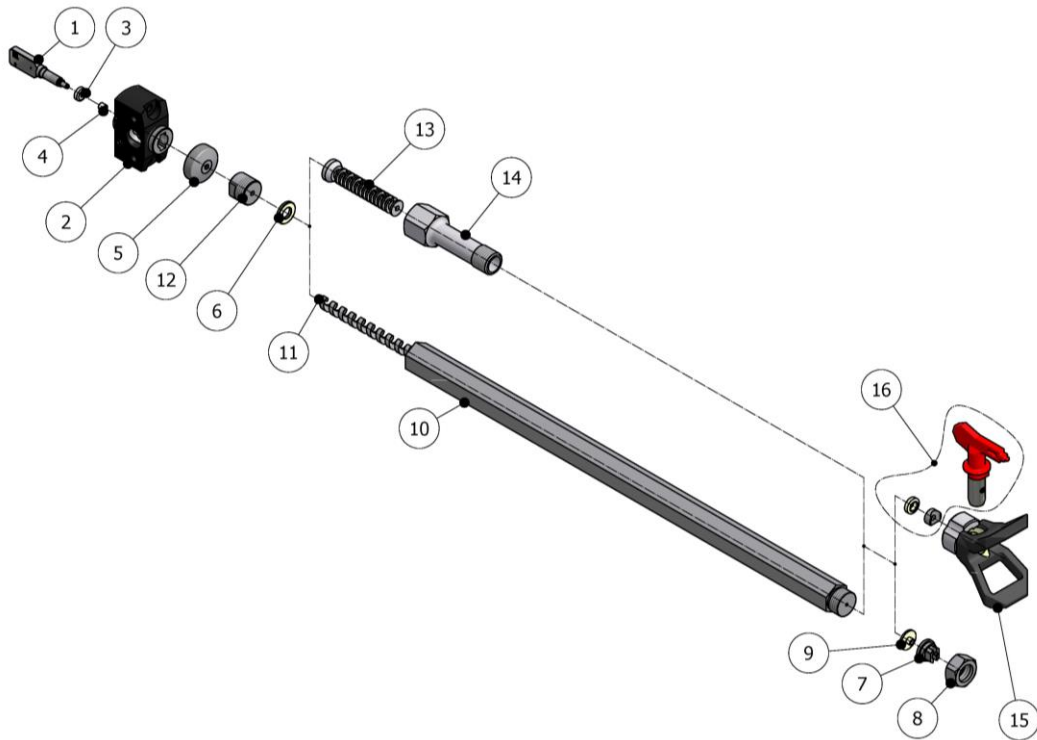


Figura 10. Montaje Agitador Estático (OPCIONAL)

Tabla 14. Listado Componentes Montaje Agitador Estático (OPCIONAL)

Pos.	Descripción	Referencia	Cant.
1	Cámara	Ver Tabla 15	1
2	Conjunto Bloque Mezcla	GU-02004-00	1
3	Junta Cámara	GU-02022	1
4	Casquillo Ajuste Caña	Ver Tabla 15	1
5	Difusor	GU-02027	1
6	Junta	GU-05019	1
7	TIP	Ver Tabla 16	1
8	Tuerca Retención	GU-02042-01	1
9	Sello "TIP"	GU-02041-01	1
10	Camisa Agitador	Ver Tabla 18	1
11	Mezclador	Ver Tabla 18	1

Para ver los componentes incluidos en el Cjto. Cámara Flat, consultar la Tabla 13.



Pos.	Descripción	Referencia	Cant.
12	Adaptador Mezclador Estático	Ver Tabla 15	1
13	Mezclador Tipo Laberinto	Ver Tabla 19	1
14	Camisa Agitador	Ver Tabla 19	1
15	Soporte TIP Reversible	GU-05017	1
16	TIP Reversible	Ver Tabla 17	1

Para ver los componentes incluidos en el Cjto. Cámara Flat, consultar la Tabla 13.

Tabla 15. Listado Componentes Agitador Estático, según Producción.

Producción (Kg/min.)	Cjto. Cámara	Tamaño	POS.1	POS.4	POS.12
			Cámara	Casquillo Ajuste Caña	Adaptador Mezclador Estático
2,1 – 6,7	GU-02071-00	0	GU-02071	GU-02048	GU-02043-01
3,7 – 10,5	GU-02072-00	1	GU-02072	GU-02048	GU-02043-01
4,6 – 12,7	GU-02073-00	2	GU-02073	GU-02048	GU-02043-01
6,8 – 18,5	GU-02074-00	3	GU-02074	GU-02048	GU-02043-01
8,5 – 19,2	GU-02075-00	4	GU-02075	GU-02053	GU-02054-01
8,5 – 20,2	GU-02076-00	5	GU-02076	GU-02053	GU-02054-01

Nota: Los caudales son aproximados, los valores reales variarán en función de la viscosidad del material y de su temperatura.

Fluido de prueba: Mesamoll. Viscosidad Dinámica: 100-130 mPa.s. Densidad: de 1,04 a 1,07 Kg/L. Presión de 40 – 250 bar.

Para ver los componentes incluidos en el Cjto. Cámara Flat, consultar la Tabla 13.



Tabla 16. Listado Tamaños TIP Estándar

TIP Estándar	Tamaño Orificio mm	Ancho Abanico cm (*)
GU-02045-1910	0.48	10
GU-02045-1915	0.48	15
GU-02045-1920	0.48	20
GU-02045-1930	0.48	30
GU-02045-1935	0.48	35
GU-02045-1940	0.48	40
GU-02045-1945	0.48	45
GU-02045-2310	0.58	10
GU-02045-2315	0.58	15
GU-02045-2320	0.58	20
GU-02045-2325	0.58	25
GU-02045-2330	0.58	30
GU-02045-2335	0.58	35
GU-02045-2340	0.58	40
GU-02045-2720	0.69	20
GU-02045-2725	0.69	25
GU-02045-2730	0.69	30

Tabla 17. Listado Tamaños TIP Reversibles.

TIP	Tamaño Orificio mm	Ancho Abanico cm (*)
GU-05016-2310	0.58	10
GU-05016-2320	0.58	20
GU-05016-2340	0.58	40
GU-05016-2720	0.69	20
GU-05016-2730	0.69	30
GU-05016-3520	0.90	20
GU-05016-3530	0.90	30
GU-05016-3540	0.90	40

(*) Valores obtenidos con agua a 130 bar de presión y a 30 cm de la superficie a proyectar.

Plazos de entrega para estos elementos, consultar con el departamento de Marketing.

**Tabla 18. Listado Agitador Estándar y Camisa Agitador Estándar Según Longitud**

Camisa Agitador Estándar	Agitador Estándar	Longitud Agitador mm.
GU-02046-25	GU-02047-25	25
GU-02046-50	GU-02047-50	50
GU-02046-100	GU-02047-100	100
GU-02046-150	GU-02047-150	150
GU-02046-200	GU-02047-200	200
GU-02046-300	GU-02047-300	300
GU-02046-400	GU-02047-400	400
GU-02046-500	GU-02047-500	500

Tabla 19. Listado Agitador y Camisa Agitador Según Longitud

Longitud	Camisa Agitador GU-04045	Agitador Tipo Laberinto GU-04046	Junta GU-05019
65	1x	1x	1x
130	2x	2x	2x
195	3x	3x	3x
260	4x	4x	4x



Tabla 20. Listado Brocas de Limpieza

Tamaño	Cámara Round	Cámara Flat	Orificio Salida	Referencia	Orificio Entrada	Referencia
000	GU-02035-00	-	1,000 (0,95)	HT-00027	0,700 (0,65)	HT-00079
00	GU-02011-000	-	1,130 (1,10)	HT-00104	0,800 (0,75)	HT-00023
0	GU-02011-00	GU-02071-00	1,321 (1,30)	HT-00062	0,910 (0,90)	HT-00063
1	GU-02012-00	GU-02072-00	1,588 (1,55)	HT-00064	1,092 (1,05)	HT-00065
2	GU-02013-00	GU-02073-00	1,780 (1,75)	HT-00029	1,320 (1,30)	HT-00062
3	GU-02014-00	GU-02074-00	2,261 (2,25)	HT-00030	1,600 (1,55)	HT-00064
4	GU-02015-00	GU-02075-00	2,514 (2,50)	HT-00013	1,854 (1,80)	HT-00014
5	GU-02016-00	GU-02076-00	3,175 (3,15)	HT-00089	2,261 (2,25)	HT-00030
A1	GU-02209-00	-	1,590 (1,55)	HT-00064	1,067 (1,05)	HT-00065
A0	GU-02205-00	-	1,520 (1,50)	HT-00066	0,850 (0,80)	HT-00087
A00	GU-02204-00	-	1,600 (1,55)	HT-00064	0,600 (0,55)	HT-00022

Notas:

Tamaños de los orificios, (entre paréntesis, tamaño de la broca).

MONTAJE PARA COLADA (OPCIONAL)

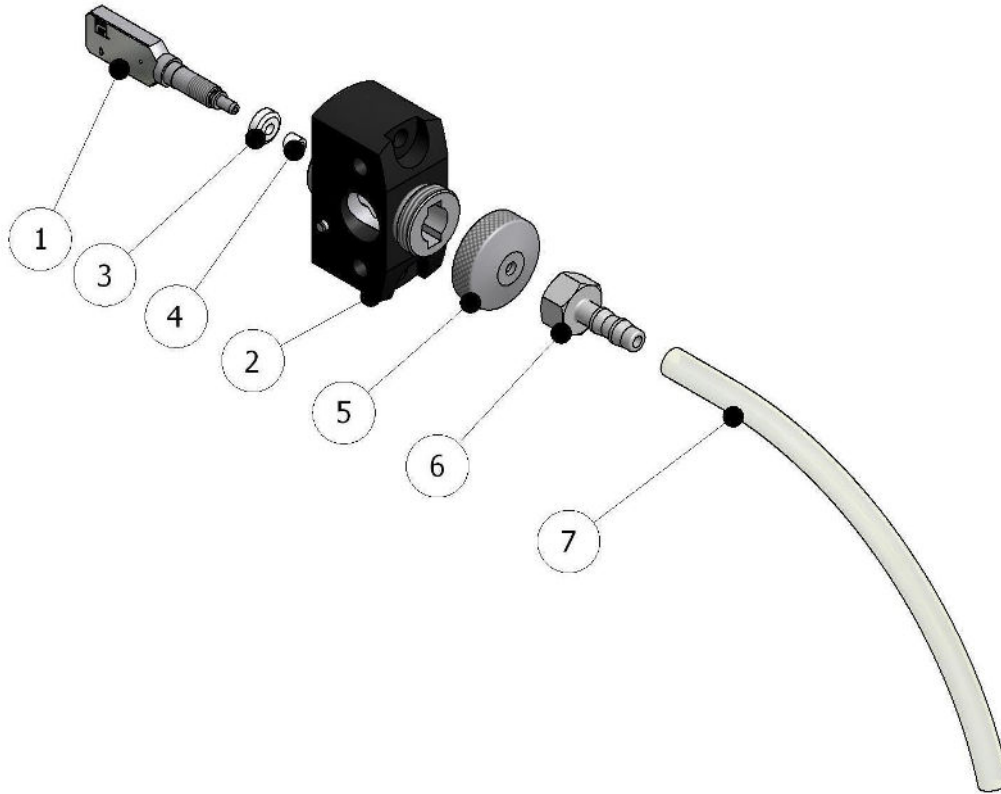


Figura 11. Montaje para Colada (OPCIONAL)

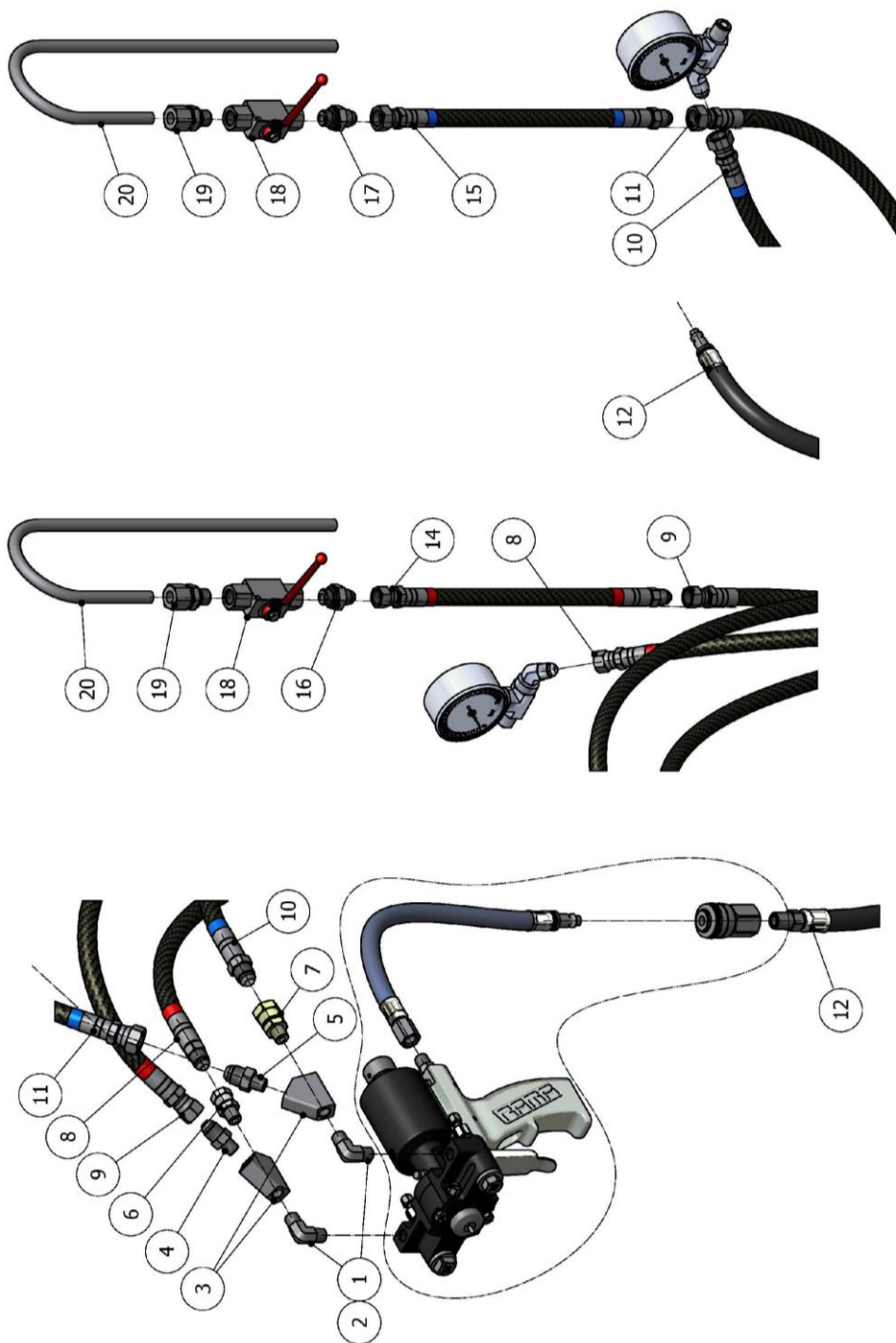
Tabla 21. Listado Componentes Montaje para Colada (OPCIONAL)

Pos.	Descripción	Referencia	Cant.
1	Cámara	Ver Tabla 15	1
2	Conjunto Bloque Mezcla	GU-02004-00	1
3	Junta Cámara	GU-02022	1
4	Casquillo Ajuste Caña	Ver Tabla 15	1
5	Difusor	GU-02027	1
6	Adaptador Manguera Colada	GU-02094-01	1
7	Manguera diam. interior 1/4"	NE-00043-SIZE	1

Para ver los componentes incluidos en el Cjto. Cámara Flat, consultar la Tabla 13.

La nomenclatura "SIZE" de la Pos. 7 define la longitud de manguera requerida.

KIT DE RECIRCULACIÓN (OPCIONAL)



**Figura 12. Kit de Recirculación (OPCIONAL)
KT-00059-9**



**Tabla 22. Listado Componentes Kit de Recirculación (OPCIONAL)
KT-00059-9**

Pos.	Descripción	Referencia	Cant.
1	Racor Recto	RA-00112	2
2	Codo 90°	RA-00205	2
3	Distribuidor	RA-00464	2
4	Machón	RA-00238	1
5	Machón	RA-00237	1
6	Tuerca Loca (*)	RA-00005	1
7	Tuerca Loca (*)	RA-00006	1
8	Flexo 10000 mm Alimentación ISO	MA-00060-3	1
9	Flexo 10000 mm Retorno ISO	MA-00060-2	1
10	Flexo 10000 mm Alimentación POL	MA-00059-3	1
11	Flexo 10000 mm Retorno POL	MA-00059-2	1
12	Latiguillo Aire	MA-00194	1
13			
14	Flexo 1000 mm Alargo Latiguillo Retorno ISO	MA-00177	1
15	Flexo 1000 mm Alargo Latiguillo Retorno POL	MA-00178	1
16	Machón	RA-00144	1
17	Machón	RA-00145	1
18	Llave Bola	RA-00217	2
19	Racor Tubo	RA-00218	2
20	Tubo Doblado	MQ-06016	2
	Funda Manguera 10000 mm	MA-00123	
	Funda Aislante 10000 mm	MA-00099	
	Funda Aislante 8000 mm	MA-00099-1	

(*) Piezas incluidas en el montaje de la pistola estándar.



CONTENIDO

Garantía	2
Seguridad y Manipulación	3
Ensamblaje Final estandar	4
Ensamblaje Final (OPCIONAL)	6
Kit Casquillo Roce Metalico	8
Ensamblaje Empuñadura y Cilindro Aire	9
Ensamblaje Micro Magnetico (OPCIONAL)	12
Ensamblaje Temporizador (OPCIONAL)	13
Ensamblaje Auto (Opcional)	15
Montaje Abanico Redondo	17
Montaje Abanico Plano	20
Montaje Mezclador Estático (OPCIONAL)	23
Montaje para colada (OPCIONAL)	28
Kit de Recirculación (OPCIONAL)	29
Contenido	31
Listado de Ilustraciones	31
Listado de Tablas	32

LISTADO DE ILUSTRACIONES

Figura 1. Ensamblaje Final Estándar, Pistola Master	4
Figura 2. Ensamblaje Final (OPCIONAL), Pistola Master	6
Figura 3. Kit Casquillo Roce Metálico, Ref. GU-02031-04	8
Figura 4. Ensamblaje Empuñadura y Cilindro Aire	9
Figura 5. Ensamblaje Micro Magnético (OPCIONAL)	12
Figura 6. Ensamblaje Temporizador (OPCIONAL)	13
Figura 7. Ensamblaje Auto (OPCIONAL)	15
Figura 8. Montaje Abanico Redondo	17
Figura 9. Montaje Abanico Plano	20
Figura 10. Montaje Agitador Estático (OPCIONAL)	23
Figura 11. Montaje para Colada (OPCIONAL)	28
Figura 12. Kit de Recirculación (OPCIONAL)	29



LISTADO DE TABLAS

Tabla 1. Listado Componentes Ensamblaje Final Estándar, Pistola Master	5
Tabla 2. Listado Componentes Ensamblaje Final (OPCIONAL) Pistola Master	7
Tabla 3. Listado Componentes Kit Casquillo Roce Metálico	8
Tabla 4. Listado Componentes Empuñadura Pistola Master	10
Tabla 5. Listado Componentes Montaje Micro Magnético (OPCIONAL)	12
Tabla 6. Listado Componentes Montaje Temporizador (OPCIONAL)	14
Tabla 7. Listado Componentes Montaje Auto (OPCIONAL)	16
Tabla 8. Listado Componentes Montaje Abanico Redondo	17
Tabla 9. Listado Componentes Según Producción Cámaras Round	18
Tabla 10. Listado Componentes Incluidos en Cjto. Cámara Round	19
Tabla 11. Listado Componentes Montaje Abanico Plano	20
Tabla 12. Listado Componentes Cámaras Flat, según Producción	21
Tabla 13. Listado Componentes Incluidos en Cjto. Cámara Flat	22
Tabla 14. Listado Componentes Montaje Agitador Estático (OPCIONAL)	23
Tabla 15. Listado Componentes Agitador Estático, según Producción.	24
Tabla 16. Listado Tamaños TIP Estándar	25
Tabla 17. Listado Tamaños TIP Reversibles.	25
Tabla 18. Listado Agitador Estándar y Camisa Agitador Estándar Según Longitud	26
Tabla 19. Listado Agitador y Camisa Agitador Según Longitud	26
Tabla 20. Listado Brocas de Limpieza	27
Tabla 21. Listado Componentes Montaje para Colada (OPCIONAL)	28
Tabla 22. Listado Componentes Kit de Recirculación (OPCIONAL)	30