

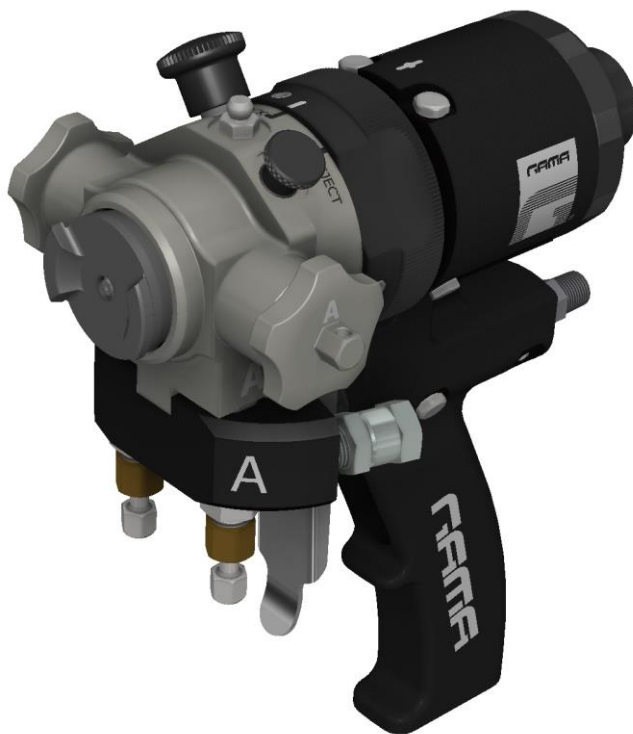


Manual de Componentes

HT BLACK GUN

Revisión 1.4 27/10/2023

Ref. NR-00130



Antes de poner en funcionamiento o de realizar tareas de mantenimiento en la pistola HT BLACK GUN, lea detenidamente toda la documentación técnica y de seguridad incluida en el Manual de Servicio. Es importante que preste especial atención a la información contenida para conocer y comprender el manejo y las condiciones de uso de la pistola. Esta información está orientada a la SEGURIDAD DEL USUARIO y a la PREVENCIÓN DE PROBLEMAS.



GARANTIA

HI-TECH SPRAY EQUIPMENT, S. A. (en adelante "HI-TECH") otorga esta Garantía limitada al comprador originario (en adelante "Cliente") para el equipo y los accesorios originales entregados con el equipo (en adelante "Producto") contra cualquier defecto de diseño, materiales o fabricación del Producto en el momento de la primera compra por parte del usuario y por un periodo de duración de dos (2) años a partir de la misma.

Si durante el período de garantía, y en condiciones normales de uso, el Producto dejara de funcionar correctamente por causas imputables a defectos del diseño, del material o de la fabricación, el distribuidor autorizado del país donde se haya adquirido el Producto o el servicio de asistencia técnica de HI-TECH, reparará o reemplazará el Producto de acuerdo con lo establecido en las siguientes:

CONDICIONES

- a) La validez de esta garantía estará supeditada a la presentación, junto con el Producto entregado para su reparación o sustitución, de la factura original emitida por el distribuidor autorizado por HI-TECH para la venta del Producto, en la que deberá figurar la fecha de compra y el número de serie. HI-TECH se reserva el derecho a oponerse a prestar el servicio de garantía cuando los datos indicados no figuren en la factura o hayan sido modificados después de la compra del Producto.
- b) El Producto reparado o reemplazado seguirá manteniendo íntegra la garantía original durante el tiempo restante hasta la finalización de la misma o durante tres (3) meses a partir de la fecha de reparación, si el período de garantía original restante fuese más corto.
- c) Esta garantía no se aplicará a los fallos del Producto ocasionados por la deficiente instalación del mismo, por el desgaste natural de los componentes, por cualquier uso distinto del considerado normal para este Producto o que no cumpla estrictamente las instrucciones de uso facilitadas por HI-TECH; por accidente, por imprudencia, por ajustes, alteraciones o modificaciones del Producto no autorizadas por HI-TECH o por la utilización de accesorios, dispositivos de calefacción, equipos de bombeo y/o dispensadores que no hayan sido homologados o fabricados por HI-TECH.
- d) La garantía aplicable a los componentes y accesorios que forman parte del Producto y que no han sido fabricados por HI-TECH se limitará a la garantía ofrecida por el fabricante originario de los mismos.

HI-TECH NO RECONOCERÁ OTRAS GARANTÍAS EXPRESAS, NI ORALES NI ESCRITAS, MÁS QUE ESTA GARANTÍA LIMITADA IMPRESA. TODAS LAS GARANTÍAS IMPLÍCITAS, INCLUYENDO SIN LIMITACIÓN LA ADECUACIÓN PARA UN USO CONCRETO, ESTÁN SUPEDITADAS A LA DURACIÓN DE ESTA GARANTÍA ESCRITA. HI-TECH NO ASUME NINGÚN TIPO DE COMPROMISO NI RESPONSABILIDAD POR LOS POSIBLES PERJUICIOS O GASTOS OCASIONADOS POR FALLOS EN EL RENDIMIENTO DEL PRODUCTO, SU FUNCIONAMIENTO O POR EL DISPENSADO DEL MATERIAL A TRAVÉS DEL PRODUCTO, INCLUYENDO SIN LIMITACIÓN GASTOS ORIGINADOS POR DAÑOS A LAS PERSONAS O A LA PROPIEDAD. DE IGUAL FORMA, HI-TECH NO SE RESPONSABILIZARÁ EN NINGÚN CASO DE LA PÉRDIDA DE BENEFICIOS ESPECULATIVOS O DE PÉRDIDAS COMERCIALES. LA REPARACIÓN O REPOSICIÓN DEL PRODUCTO DEFECTUOSO CONSTITUIRÁ EL CUMPLIMIENTO ÍNTEGRO DE LAS OBLIGACIONES DE HI-TECH FRENTE AL CLIENTE. HI-TECH NO GARANTIZA EN MODO ALGUNO LA IDONEIDAD O APTITUD DE SU PRODUCTO PARA CUALQUIER FINALIDAD O APLICACIÓN DETERMINADA.

Toda la información facilitada correspondiente a los componentes que no han sido fabricados por HI-TECH y que está basada en informes recibidos del fabricante originario, aunque se considera precisa y fiable, se proporciona sin garantía o responsabilidad de cualquier tipo expresa o implícita.

La cesión, venta o arrendamiento financiero del Producto por parte de HI-TECH, en ningún caso constituye, expresa o implícitamente, una autorización, asentimiento o concesión para la utilización de cualesquiera derechos o patentes, ni fomenta, impulsa o respalda su violación.

Las restricciones de garantía no suponen una limitación de los derechos legales del consumidor recogidos en la legislación nacional aplicable, ni afecta a los derechos derivados del contrato de compraventa entre consumidor y proveedor.



Manual de Componentes

Toda la información proporcionada en este manual ha sido incluida con la confianza de que es cierta, aunque no constituye ninguna responsabilidad o garantía implícita o explícita. HI-TECH se reserva el derecho de efectuar, en cualquier momento y sin previo aviso, las mejoras y modificaciones necesarias en este manual con el propósito de rectificar posibles errores tipográficos, ampliar la información contenida o introducir los cambios producidos en las

SEGURIDAD Y MANIPULACIÓN

El equipo descrito en este manual se ha diseñado y fabricado en conformidad con las siguientes Directivas europeas y siguiendo como guía de aplicación las normas armonizadas que se detallan:

Directiva 2006/42/CE relativa a las máquinas

UNE EN 12100:2012

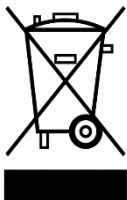
UNE EN 1953:2013

Directiva 2014/68/UE sobre equipos a presión

UNE EN 809:1999 +A1

Directiva 2011/65/UE y la corrección en su Anexo II según la Directiva 2015/863/UE sobre la restricción en el uso de ciertas sustancias en los aparatos eléctricos y electrónicos

Directiva 2012/19/UE sobre los residuos de los aparatos eléctricos y electrónicos



Los productos eléctricos no pueden tirarse con la basura. Hay que depositarlos en un punto de recogida dedicado para una eliminación respetuosa con el entorno conforme con la reglamentación local. Debe ponerse en contacto con su colectividad local o su revendedor para cualquier información sobre el reciclado. Antes del depósito de los RAEE en las instalaciones de recogida de estos, deberán extraerse las pilas y ser depositados separadamente para su adecuada gestión. Los materiales de envase son reciclables. Eliminar los materiales de envase de manera respetuosa con el entorno y ponerlos a disposición de los sectores de reciclado.

TRANSPORTE Y ALMACENAMIENTO

Deben tomarse las precauciones adecuadas para que el equipo pueda soportar los efectos de las temperaturas de transporte y de almacenamiento comprendidas entre -25 °C a +55 °C o hasta +70 °C para periodos cortos que no excedan de las 24 h. Además, deben preverse medios adecuados para evitar daños por humedad, vibraciones o choques.

MÉTODO DE UNIÓN DE LOS TERMINALES ROSCADOS DE LAS MANGUERAS

Para asegurar un montaje adecuado, respete los pares de apriete de los terminales roscados de las mangueras según el tamaño de rosca correspondiente indicado en la **Tabla 1**. Existe un procedimiento alternativo para obtener un apriete equivalente que consiste en unir los extremos roscados a mano (sin llave) hasta encontrar el punto de bloqueo. Con dos llaves (1) sujetar las partes fijas de los racores a unir y con una tercera llave (2) girar la tuerca loca la cantidad de pasos indicados en la tabla.

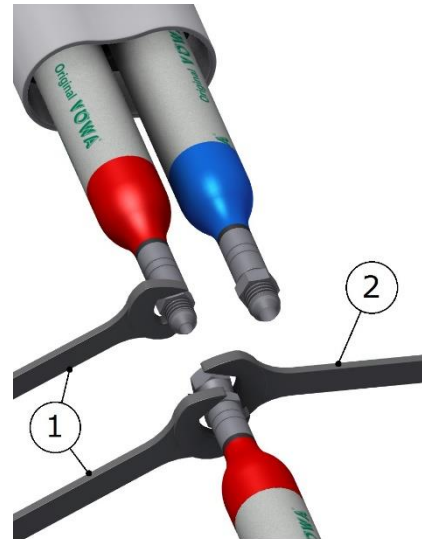


Tabla 1. Aprietes Uniones Roscadas		
TAMAÑO ROSCA	PAR APRIETE Nm	PASOS APRIETE CON LLAVE
1/2"-20	23	2 (o 120°)
9/16"-18	30	1-1/2 (o 90°)

NOTA: Se considera 1 paso de llave, el giro entre una cara y la siguiente del racor, o sea 60°



ENSAMBLAJE COMPONENTES ADICIONALES

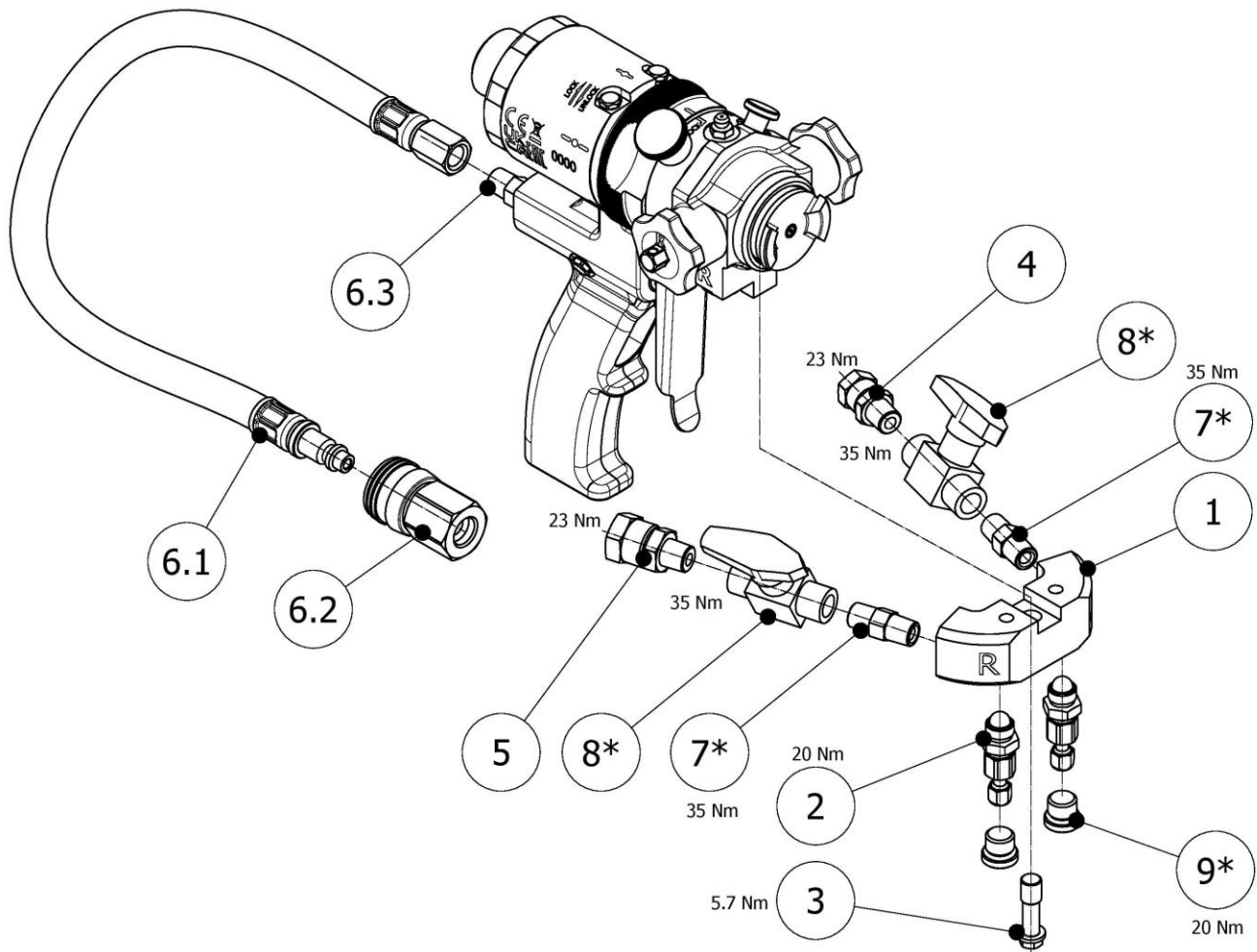


Figura 1. Ensamblaje Componentes Adicionales, "HT Black Gun"

(*) Piezas marcadas, corresponden a la versión opcional con llaves de bola.



**Tabla 2. Listado Componentes Adicionales
"HT Black Gun"**

Pos.	Descripción	Referencia	Cant.
1	Cjto. Bloque de Entrada	GU-02115-00	1
2	Cjto. Válvula Manual	GU-02020-00G	2
3	Tornillo Bloque de Entrada	GU-04036	1
4	Tuerca Loca "A"	RA-00005	1
5	Tuerca Loca "R"	RA-00006	1
6.1	Latiguillo Aire	MA-00027	1
6.2	Enchufe Rápido	RA-00109	1
6.3	Machón	RA-00112	1
7 *	Machón	RA-00112	2
8 *	Llave de Bola	RA-00070H	2
9 *	Tapón	RA-00242	2

() Piezas marcadas, corresponden a la versión opcional con llaves de bola.*

ENSAMBLAJE EMPUÑADURA Y CILINDRO AIRE

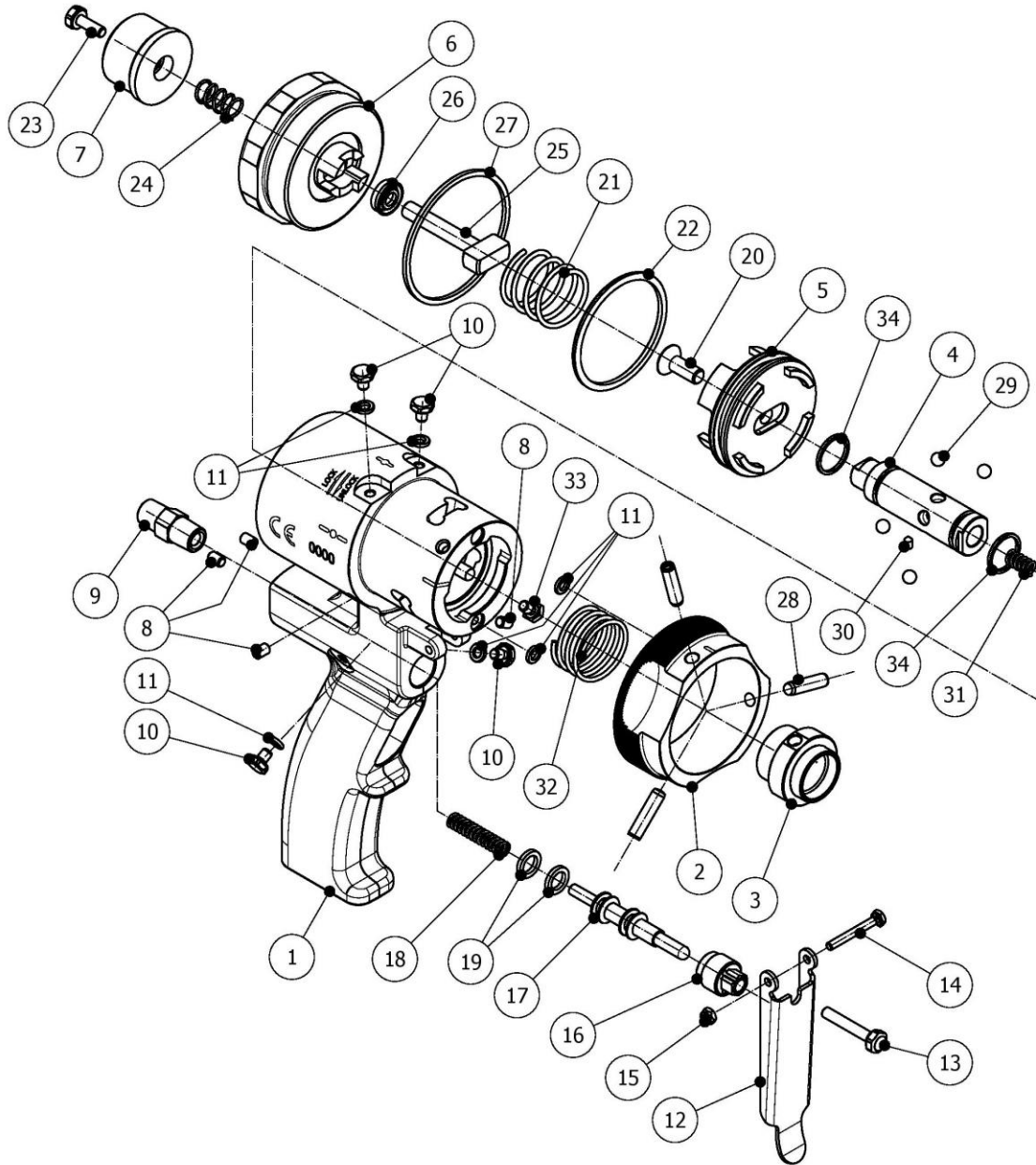


Figura 2. Ensamblaje Empuñadura y Cilindro Aire
"HT Black Gun"



**Tabla 3. Listado Componentes Empuñadura y Cilindro de Aire
"HT Black Gun"**

Pos.	Descripción	Referencia	Cant.
1	Mango con Camisa Integral (versión Gama)	GU-09002-I	1
2	Accionador Anillo Extractor	GU-09008-I	1
3	Anillo Extractor	GU-09010	1
4	Vástago Émbolo	GU-09004-I	1
5	Émbolo	GU-09009	1
6	Culata Cilindro	GU-07209	1
7	Accionador Bloqueo	GU-07217	1
8	Tapón	TN-00246	4
9	Machón	RA-00112	1
10	Tapón Especial	GU-07216T	4
11	Junta Tórica	OR-00001	6
12	Gatillo	GU-02132	1
13	Torn. Hexagonal Especial	GU-07221	1
14	Torn. Hexagonal	TN-00459	1
15	Tuerca Auto Blocante	TN-00460	1
16	Tuerca Válvula Gatillo	GU-07214	1
17	Eje Gatillo	GU-02130	1
18	Muelle Gatillo	SP-00022	1
19	Junta Tórica	OR-00079	2
20	Torn. Avellanado	TN-00322	1
21	Muelle Émbolo	SP-00007	1
22	Junta Émbolo	OR-00176	1
23	Torn. Especial	GU-07220	1
24	Muelle de Bloqueo	SP-00008	1
25	Espárrago de Bloqueo	GU-07224	1
26	Collarín	OR-00027	1
27	Junta Culata	OR-00159	1
28	Pasador Cilíndrico con Rosca Interior	TN-00468	3



Pos.	Descripción	Referencia	Cant.
29	Bola	TN-00470	5
30	Espárrago Roscado con Punta	TN-00471	1
31	Muelle Expulsión Cámara	SP-00040	1
32	Muelle Accionador Enganche	SP-00041	1
33	Torn. Hexagonal	TN-00316	1
34	Junta Tórica	OR-00181	2
35	Tornillo	TN-00316	1

ENSAMBLAJE MICRO MAGNETICO (OPCIONAL)

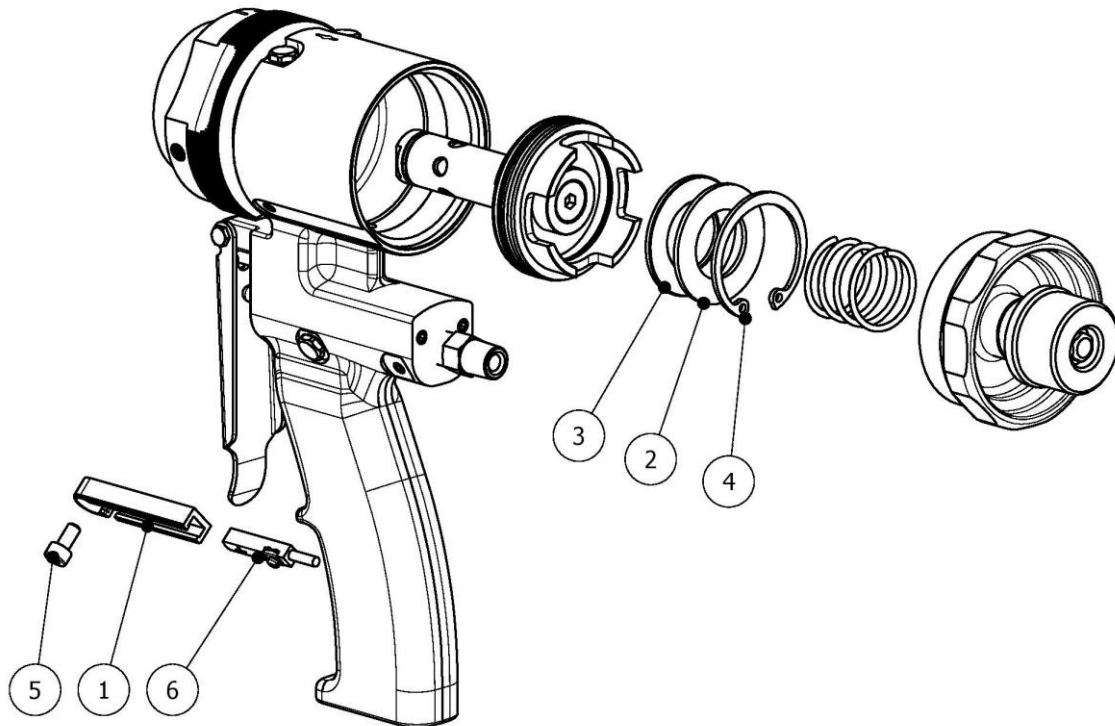
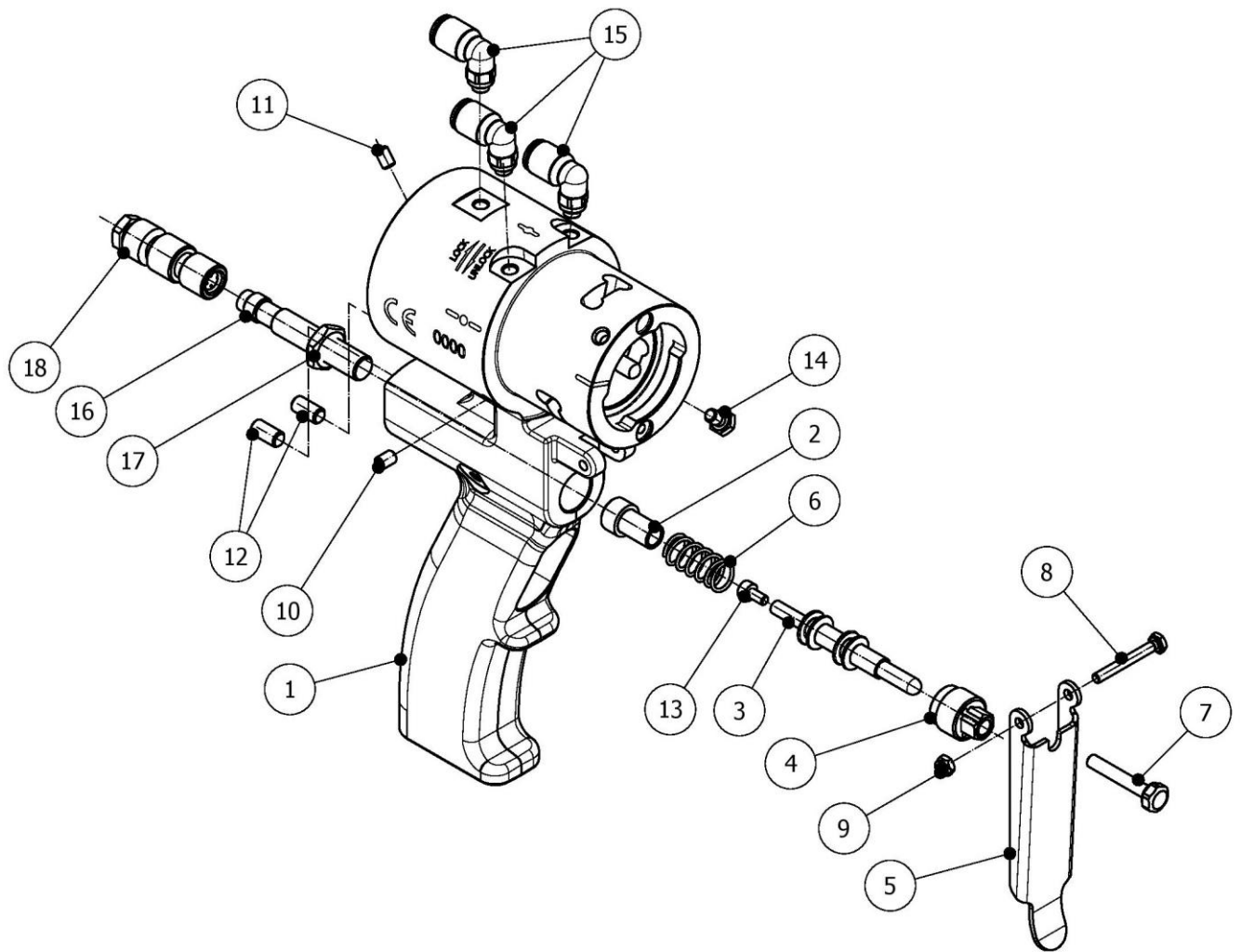


Figura 3. Ensamblaje Micro Magnético (OPCIONAL)

Tabla 4. Listado Componentes Ensamblaje Micro Magnético (OPCIONAL)

Pos.	Descripción	Referencia	Cant.
1	Soporte Micro Camisa Integral	GU-09016-I	1
2	Tapa Imán	GU-09018	1
3	Imán de Neodimio	GU-09017	1
4	Anillo Seeger	TN-00477	1
5	Tornillo Allen	TN-00018	1
6	Detector Magnético - cable 2.5 m + 1 conector cuadrado	EL-00136-04	1

ENSAMBLAJE PARA TEMPORIZADOR (OPCIONAL)



MANUAL ORIGINAL

Figura 4. Ensamblaje para Temporizador (OPCIONAL)

**Tabla 5. Listado Componentes Montaje para Temporizador (OPCIONAL)**

Pos.	Descripción	Referencia	Cant.
1	Mango con Camisa Integral para Timer	GU-09002T-I	1
2	Asiento Muelle Temporizador	GU-02135	1
3	Eje Gatillo para Temporizador	GU-02130-A	1
4	Tuerca Gatillo	GU-07214	1
5	Gatillo	GU-02132	1
6	Muelle Eje Temporizador	SP-00023	1
7	Torn. Hexagonal Especial	GU-07221	1
8	Torn. Hexagonal	TN-00459	1
9	Tuerca Auto Blocante	TN-00182	1
10	Tapón	TN-00246	1
11	Tapón	TN-00246	1
12	Tapón	TN-00437	2
13	Tornillo Allen	TN-00020	1
14	Torn. Hexagonal	TN-00316	1
15	Racor Codo 90° Orientable	RA-00088	3
16	Detector Inductivo	EL-00136-02	1
17	Tuerca (Incluida en Pos. 16)	TN-00270	1
18	Conector Recto	EL-00137-02	1

ENSAMBLAJE PARA VERSIÓN AUTO (OPCIONAL)

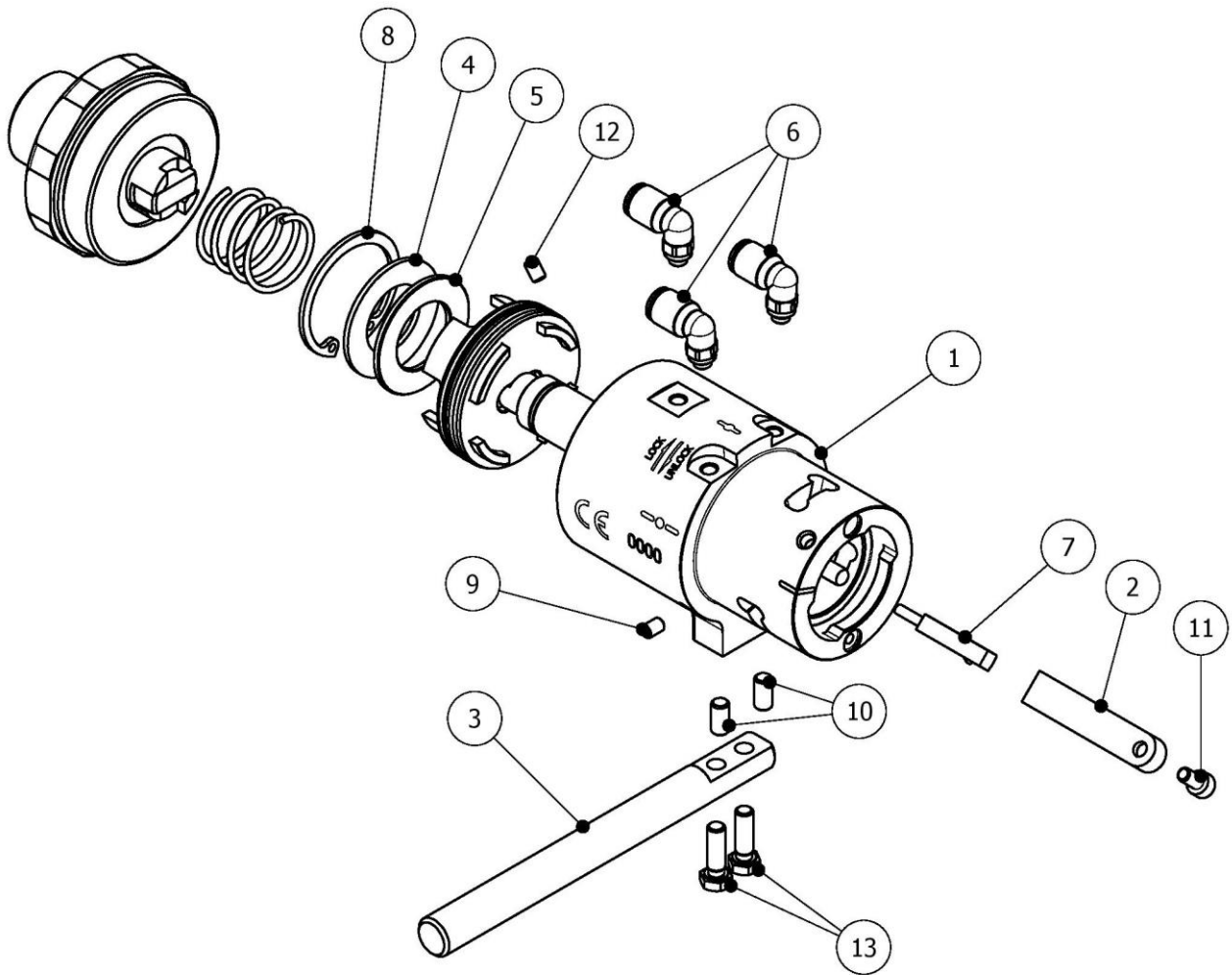


Figura 5. Ensamblaje para Versión Auto (OPCIONAL)

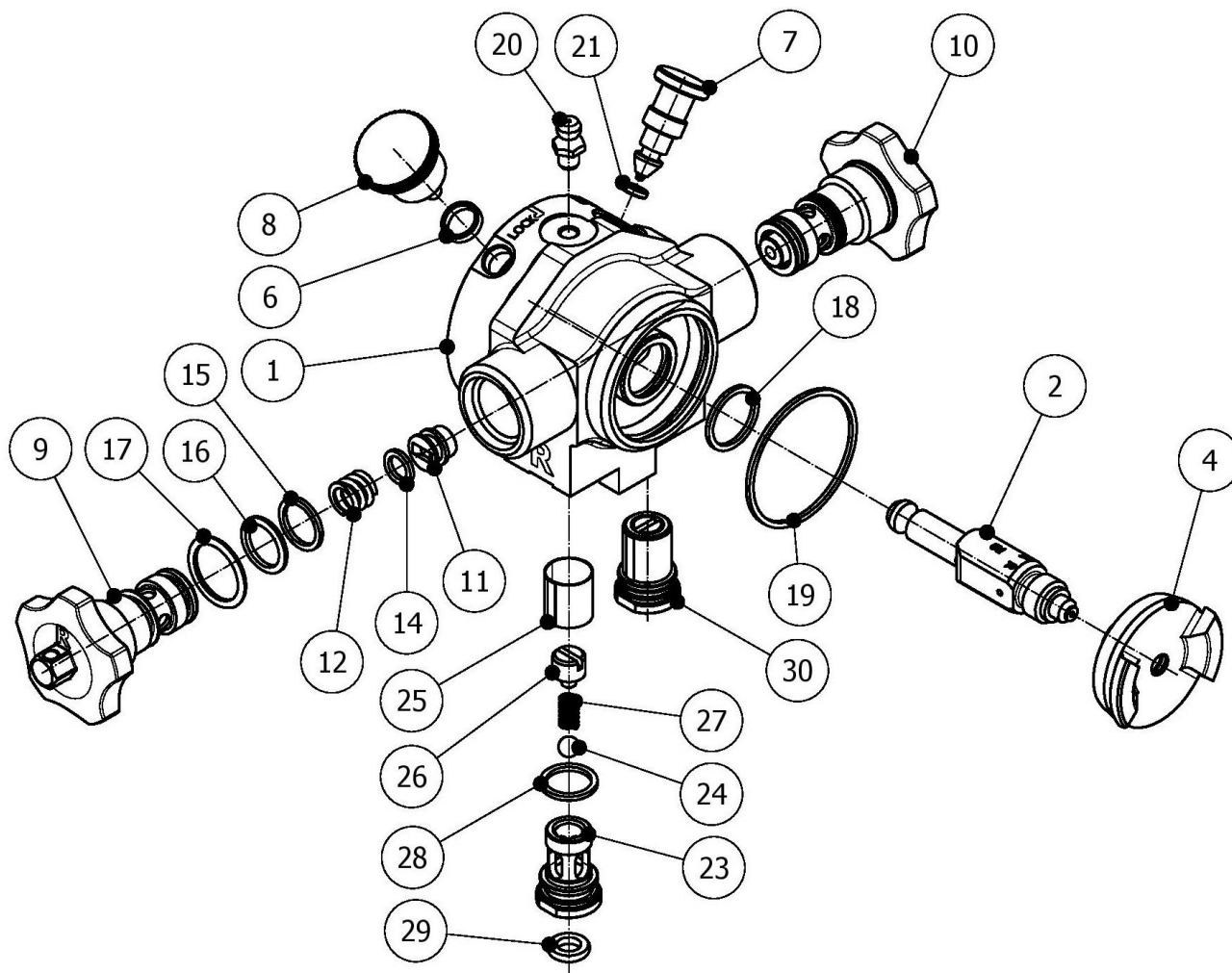


**Tabla 6. Listado Componentes Ensamblaje para Versión Auto
(OPCIONAL)**

Pos.	Descripción	Referencia	Cant.
1	Camisa sin Mango Versión Auto	GU-09002AT-I	1
2	Soporte Micro Versión Auto	GU-09016-I	1
3	Soporte Pistola Auto	GU-09022AT	1
4	Tapa Imán	GU-09018	1
5	Imán de Neodimio	GU-09017	1
6	Racor Codo 90° Orientable	RA-00088	3
7	Detector Magnético con cable 2.5m + 1 conec.3 polos	EL-00136-04	1
8	Anillo Seeger	TN-00477	1
9	Tapón	TN-00246	1
10	Tapón	TN-00437	2
11	Tornillo Allen	TN-00018	1
12	Tapón	TN-00246	1
13	Torn. Hexagonal	TN-00478	2



ENSAMBLAJE CABEZAL



MANUAL ORIGINAL

Figura 6. Ensamblaje Cabezal

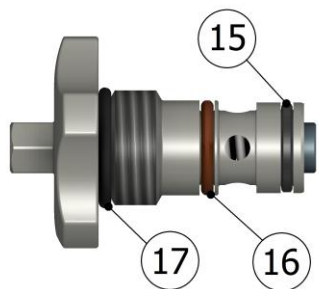


Figura 7. Detalle Montaje Juntas

**Tabla 7. Listado Componentes Ensamblaje Cabezal**

Pos.	Descripción	Referencia	Cant.
1	Cabezal	GU-09003	1
2	Cjto. Cámara de Mezcla "Round"	Ver Tabla 8	1
3			
4	Difusor "Round"	GU-09014	1
5			
6	Suplemento Posicionador	GU-09007B	1
7	Regulador de Aire	GU-09012	1
8	Posicionador Retráctil	TN-00473	1
9	Porta Casquillo "R" Resina	GU-09005	1
10	Porta Casquillo "A" Isocianato	GU-09006	1
11	Casquillo de Roce	GU-02049-02	2
12	Muelle Casquillo de Roce	SP-00005	2
13			
14	Junta Tórica	OR-00024	2
15 ©	Junta Tórica (color negro)	OR-00119	2
16 ©	Junta Tórica (color marrón)	OR-00118	2
17	Junta Tórica	OR-00177	2
18	Junta Tórica	OR-00025	1
19	Junta Tórica	OR-00124	1
20	Engrasador	TN-00483	1
21	Junta Tórica	OR-00001	1
22			
23	Cuerpo Anti Retorno "R" Resina	GU-07206	1
24	Bola	TN-00228	2
25	Filtro 40 Mesh (80 Mesh) (60 Mesh)	GU-02063-40 (GU-02063-80) (GU-02063-60)	2
26	Tapón Cartucho Anti Retorno	GU-07222	2
27	Muelle Anti Retorno	SP-00039	2

© No intercambiar estas juntas en el montaje (ver Figura 7, pág.15).



Pos.	Descripción	Referencia	Cant.
28	Junta Tórica	OR-00119	2
29	Junta Tórica	OR-00120	2
30	Cuerpo Anti Retorno "A" Isocianato	GU-07205	1
*	Cjto. Anti Retorno "A" Isocianato	GU-07203	1
#	Cjto. Anti Retorno "R" Resina	GU-07204	1

Notas:

(*) Contiene 1 unidad de cada pieza comprendida entre la Pos. 23 a la 29

(#) Contiene 1 unidad de cada pieza comprendida entre la Pos. 24 a la 30

Tabla 8. Listado Componentes Según Producción Cámaras Round

Producción (Kg/min.)	Cjto. Cámara de Mezcla "Round"	Broca Limpieza 1 (*)	Broca Limpieza 2 (*)
0,56 – 3,8	GU-09011-000	HT-00074 + HT-00066	HT-00065
2 – 7,5	GU-09011-00	HT-00068 + HT-00066	HT-00062
2,2 - 9	GU-09011-0	HT-00063	HT-00062
2,4 – 11,2	GU-09011-1	HT-00065	HT-00066
3,5 – 17	GU-09011-2	HT-00062	HT-00029
	GU-09011-A000	HT-00015 + HT-00066	HT-00024
2 – 7,5	GU-09011-A00	HT-00079	HT-00064
2,2 - 9	GU-09011-A1	HT-00065	HT-00064
2,1 – 6,7	GU-09011-A0	HT-00087	HT-00066

(*) Incluida en el Cjto. Cámara de Mezcla

MONTAJE PARA COLADA (OPCIONAL)

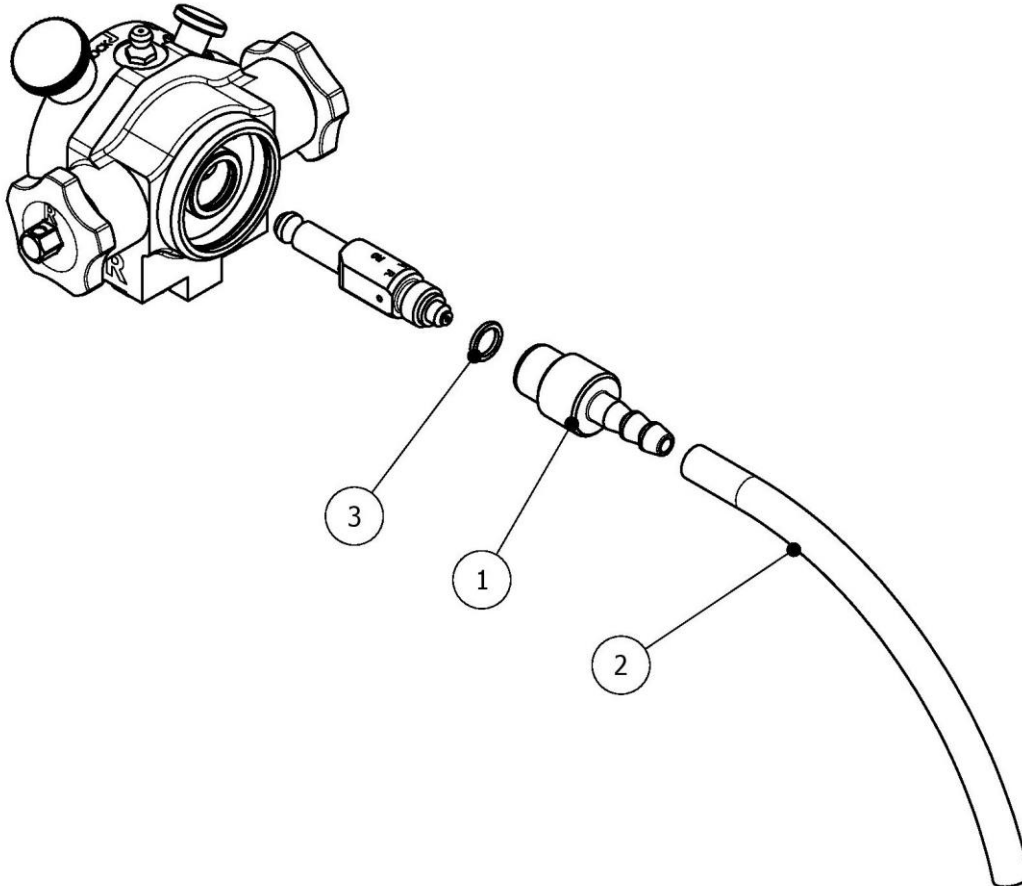


Figura 8. Versión para Colada

Tabla 9. Listado Componentes Versión para Colada

Pos.	Descripción	Referencia	Cant.
1	Adaptador para Colada	GU-07026	1
2	Tubo Ø interior 1/4"	NE-00043-SIZE	1
3	Junta Tórica	OR-00057	1

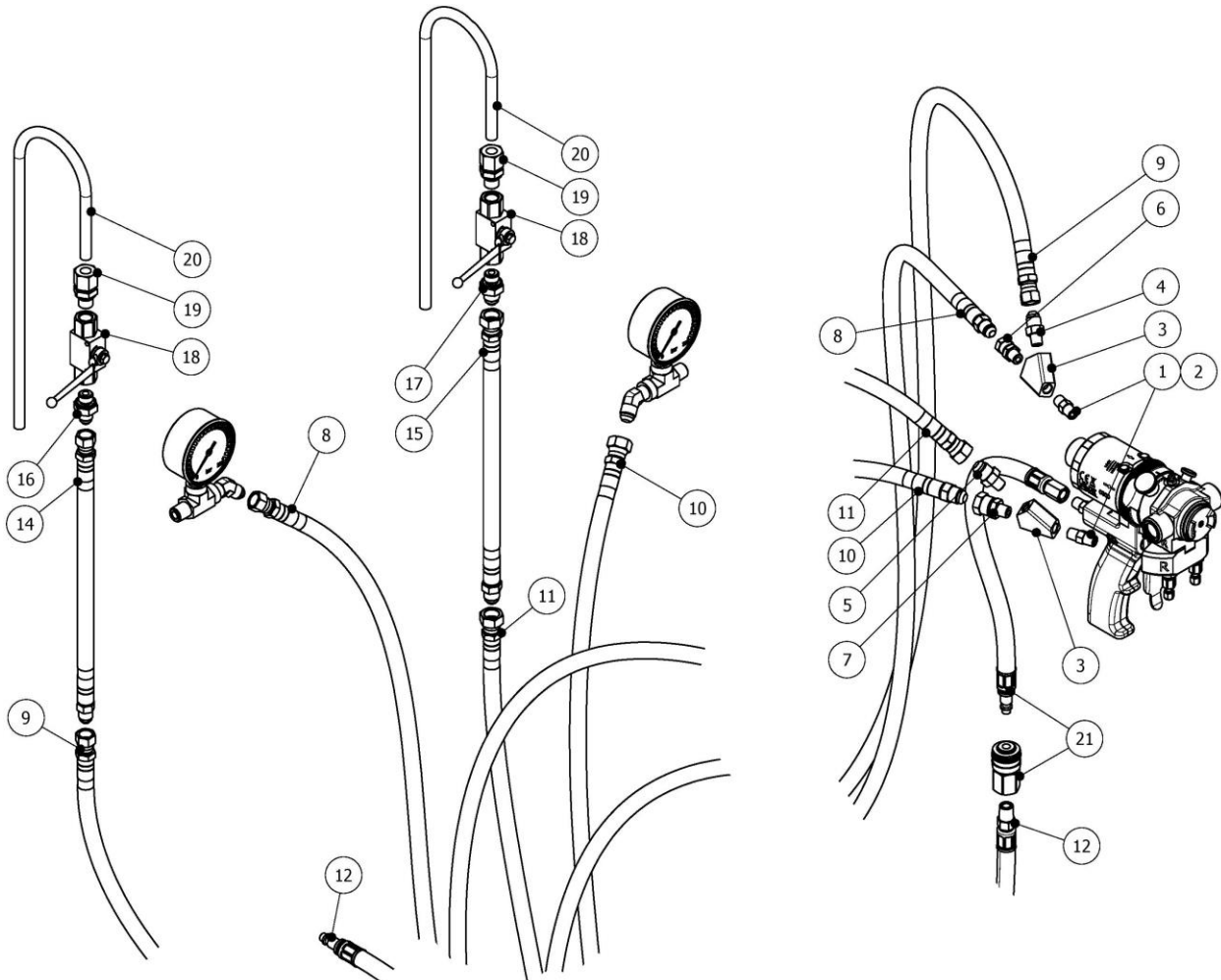
Notas:

La nomenclatura "SIZE" de la Posición 3 define la longitud de la manguera requerida.

Este adaptador es válido para cualquier tamaño de las cámaras "round".

Al utilizar este montaje, recuerde cerrar el Regulador de Aire GU-09012 (ver Tabla 7 de la pág.16).

KIT DE RECIRCULACIÓN (OPCIONAL)



Piezas POS.21 están incluidas en el kit de alimentación de aire estándar de la pistola.

**Figura 9. Kit de Recirculación (OPCIONAL)
KT-00059-9**



**Tabla 10. Listado Componentes Kit de Recirculación (OPCIONAL)
KT-00059-9**

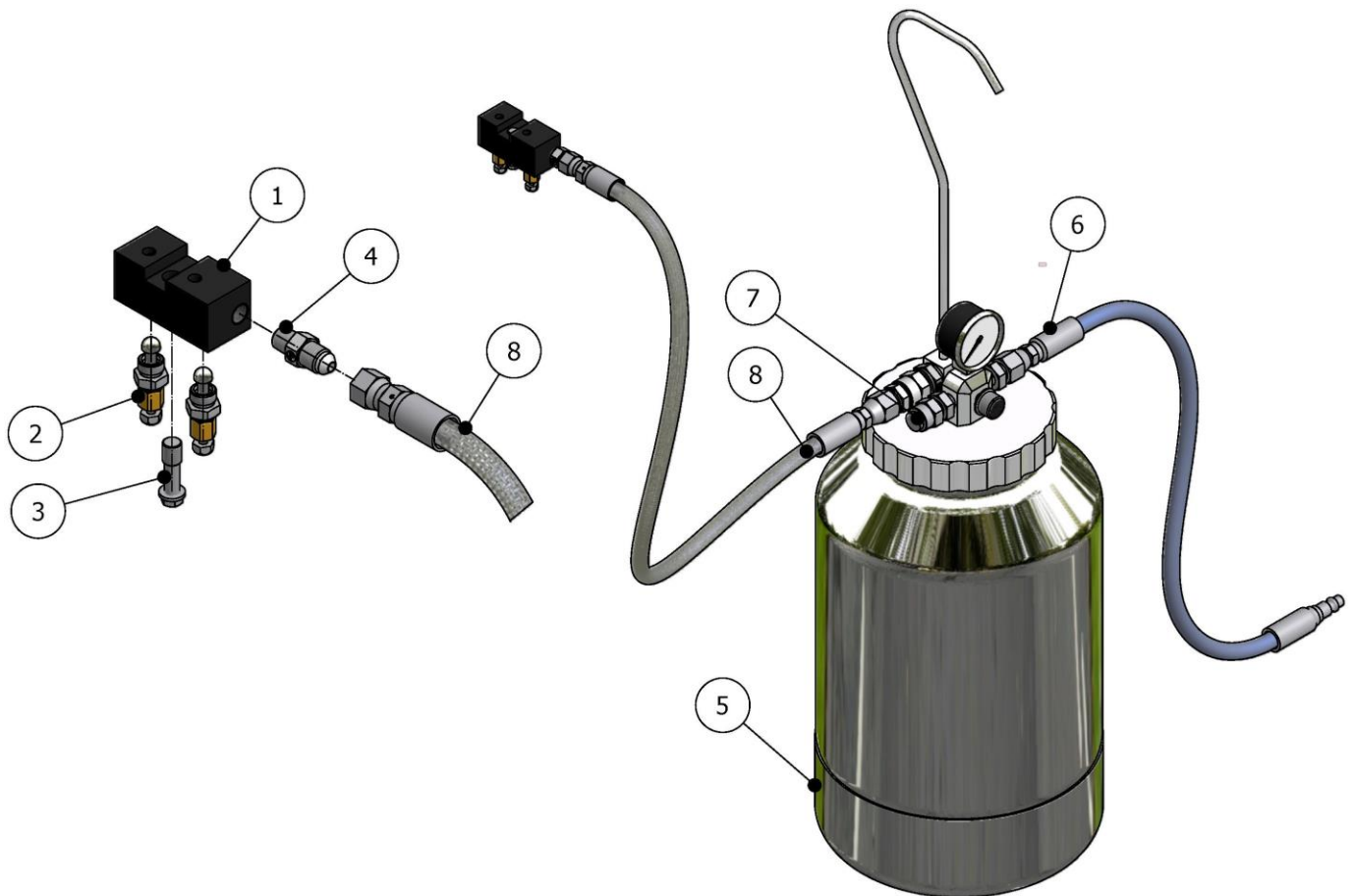
Pos.	Descripción	Referencia	Cant.
1	Racor Recto	RA-00112	2
2	Codo 90°	RA-00205	2
3	Distribuidor	RA-00464	2
4	Machón	RA-00238	1
5	Machón	RA-00237	1
6	Tuerca Loca (*)	RA-00005	1
7	Tuerca Loca (*)	RA-00006	1
8	Flexo 10000 mm Alimentación ISO	MA-00060-3	1
9	Flexo 10000 mm Retorno ISO	MA-00060-2	1
10	Flexo 10000 mm Alimentación POL	MA-00059-3	1
11	Flexo 10000 mm Retorno POL	MA-00059-2	1
12	Latiguillo Aire	MA-00194	1
13			
14	Flexo 1000 mm Alargo Latiguillo Retorno ISO	MA-00177	1
15	Flexo 1000 mm Alargo Latiguillo Retorno POL	MA-00178	1
16	Machón	RA-00144	1
17	Machón	RA-00145	1
18	Llave Bola	RA-00217	2
19	Racor Tubo	RA-00218	2
20	Tubo Doblado	MQ-06016	2
21	Kit Alimentación de Aire (incluido con la pistola)		1
	Funda Manguera 10000 mm	MA-00123	
	Funda Aislante 10000 mm	MA-00099	
	Funda Aislante 8000 mm	MA-00099-1	

(*) Piezas incluidas en el montaje de la pistola estándar

NOTA IMPORTANTE:

Consultar precios y plazos de entrega con el Departamento de Marketing para todos los ensamblajes OPCIONALES.

KIT DE LIMPIEZA (OPCIONAL)



MANUAL ORIGINAL

Figura 10. Kit de Limpieza (OPCIONAL)
KT-00072



**Tabla 11. Listado Componentes Kit de Limpieza (OPCIONAL)
KT-00072**

Pos.	Descripción	Referencia	Cant.
1	Adaptador Pistola	GU-02138-00	1
2	Cjto. Válvula Manual	GU-02020-00G	2
3	Tornillo Bloque Entrada	GU-04036	1
4	Machón	RA-00108	1
5	Depósito Presurizado 2 Lts. (Estandar)	BI-00007-2	1
	Depósito Presurizado 10 Lts. (Opcional)	BI-00007-10	1
6	Latiguillo Aire 0.5 mts	MA-00097	1
7	Tapón	RA-00328	1
8	Latiguillo Limpieza 10 mts.	MA-00063	1

Notas:

Plazo de entrega para este montaje, consultar con el departamento de Marketing.



CONTENIDO

Garantía	2
Seguridad y Manipulación	3
Método de Unión de los Terminales Roscados de las Mangueras	4
Ensamblaje Componentes Adicionales	5
Ensamblaje Empuñadura y Cilindro Aire	7
Ensamblaje Micro Magnético (OPCIONAL)	10
Ensamblaje para Temporizador (OPCIONAL)	11
Ensamblaje para Versión Auto (OPCIONAL)	13
Ensamblaje Cabezal	15
Montaje para Colada (OPCIONAL)	18
Kit de Recirculación (OPCIONAL)	19
Kit de Limpieza (OPCIONAL)	21
Contenido	23
Listado de Ilustraciones	23
Listado de Tablas	24

LISTADO DE ILUSTRACIONES

Figura 1. Ensamblaje Componentes Adicionales, "HT Black Gun"	5
Figura 2. Ensamblaje Empuñadura y Cilindro Aire	7
Figura 3. Ensamblaje Micro Magnético (OPCIONAL)	10
Figura 4. Ensamblaje para Temporizador (OPCIONAL)	11
Figura 5. Ensamblaje para Versión Auto (OPCIONAL)	13
Figura 6. Ensamblaje Cabezal	15
Figura 7. Detalle Montaje Juntas	15
Figura 8. Versión para Colada	18
Figura 9. Kit de Recirculación (OPCIONAL)	19
Figura 10. Kit de Limpieza (OPCIONAL)	21



LISTADO DE TABLAS

Tabla 1. Aprietes Uniones Roscadas _____	4
Tabla 2. Listado Componentes Adicionales _____	6
Tabla 3. Listado Componentes Empuñadura y Cilindro de Aire _____	8
Tabla 4. Listado Componentes Ensamblaje Micro Magnético (OPCIONAL) _____	10
Tabla 5. Listado Componentes Montaje para Temporizador (OPCIONAL) _____	12
Tabla 6. Listado Componentes Ensamblaje para Versión Auto (OPCIONAL) _____	14
Tabla 7. Listado Componentes Ensamblaje Cabezal _____	16
Tabla 8. Listado Componentes Según Producción Cámaras Round _____	17
Tabla 9. Listado Componentes Versión para Colada _____	18
Tabla 10. Listado Componentes Kit de Recirculación (OPCIONAL) _____	20
Tabla 11. Listado Componentes Kit de Limpieza (OPCIONAL) _____	22