



Manual de Componentes

Unidad de Proyección

evolution G-35 H

2.5 Revisión 26/04/24

Ref. NR-00102



Antes de instalar y poner en funcionamiento la Unidad lea detenidamente toda la documentación técnica y de seguridad contenida en el Manual de Servicio. Es muy importante que preste especial atención a la información contenida para conocer y comprender el manejo y las condiciones de uso de la Unidad. Toda la información está orientada a potenciar la seguridad del usuario y a evitar posibles averías derivadas de un uso incorrecto de la Unidad.



GARANTIA

HI-TECH SPRAY EQUIPMENT, S. A. (en adelante "HI-TECH") otorga esta Garantía limitada al comprador originario (en adelante "Cliente") para el equipo y los accesorios originales entregados con el equipo (en adelante "Producto") contra cualquier defecto de diseño, materiales o fabricación del Producto en el momento de la primera compra por parte del usuario y por un periodo de duración de dos (2) años a partir de la misma.

Si durante el período de garantía, y en condiciones normales de uso, el Producto dejara de funcionar correctamente por causas imputables a defectos del diseño, del material o de la fabricación, el distribuidor autorizado del país donde se haya adquirido el Producto o el servicio de asistencia técnica de HI-TECH, reparará o reemplazará el Producto de acuerdo con lo establecido en las siguientes:

CONDICIONES

- a) La validez de esta garantía estará supeditada a la presentación, junto con el Producto entregado para su reparación o sustitución, de la factura original emitida por el distribuidor autorizado por HI-TECH para la venta del Producto, en la que deberá figurar la fecha de compra y el número de serie. HI-TECH se reserva el derecho a oponerse a prestar el servicio de garantía cuando los datos indicados no figuren en la factura o hayan sido modificados después de la compra del Producto.
- b) El Producto reparado o reemplazado seguirá manteniendo íntegra la garantía original durante el tiempo restante hasta la finalización de la misma o durante tres (3) meses a partir de la fecha de reparación, si el período de garantía original restante fuese más corto.
- c) Esta garantía no se aplicará a los fallos del Producto ocasionados por la deficiente instalación del mismo, por el desgaste natural de los componentes, por cualquier uso distinto del considerado normal para este Producto o que no cumpla estrictamente las instrucciones de uso facilitadas por HI-TECH; por accidente, por imprudencia, por ajustes, alteraciones o modificaciones del Producto no autorizadas por HI-TECH o por la utilización de accesorios, dispositivos de calefacción, equipos de bombeo y/o dispensadores que no hayan sido homologados o fabricados por HI-TECH.
- d) La garantía aplicable a los componentes y accesorios que forman parte del Producto y que no han sido fabricados por HI-TECH se limitará a la garantía ofrecida por el fabricante originario de los mismos.

HI-TECH NO RECONOCERÁ OTRAS GARANTÍAS EXPRESAS, NI ORALES NI ESCRITAS, MÁS QUE ESTA GARANTÍA LIMITADA IMPRESA. TODAS LAS GARANTÍAS IMPLÍCITAS, INCLUYENDO SIN LIMITACIÓN LA ADECUACIÓN PARA UN USO CONCRETO, ESTÁN SUPEDITADAS A LA DURACIÓN DE ESTA GARANTÍA ESCRITA. HI-TECH NO ASUME NINGÚN TIPO DE COMPROMISO NI RESPONSABILIDAD POR LOS POSIBLES PERJUICIOS O GASTOS OCASIONADOS POR FALLOS EN EL RENDIMIENTO DEL PRODUCTO, SU FUNCIONAMIENTO O POR EL DISPENSADO DEL MATERIAL A TRAVÉS DEL PRODUCTO, INCLUYENDO SIN LIMITACIÓN GASTOS ORIGINADOS POR DAÑOS A LAS PERSONAS O A LA PROPIEDAD. DE IGUAL FORMA, HI-TECH NO SE RESPONSABILIZARÁ EN NINGÚN CASO DE LA PÉRDIDA DE BENEFICIOS ESPECULATIVOS O DE PÉRDIDAS COMERCIALES. LA REPARACIÓN O REPOSICIÓN DEL PRODUCTO DEFECTUOSO CONSTITUIRÁ EL CUMPLIMIENTO ÍNTEGRO DE LAS OBLIGACIONES DE HI-TECH FRENTE AL CLIENTE. HI-TECH NO GARANTIZA EN MODO ALGUNO LA IDONEIDAD O APTITUD DE SU PRODUCTO PARA CUALQUIER FINALIDAD O APLICACIÓN DETERMINADA.

Toda la información facilitada correspondiente a los componentes que no han sido fabricados por HI-TECH y que está basada en informes recibidos del fabricante originario, aunque se considera precisa y fiable, se proporciona sin garantía o responsabilidad de cualquier tipo expresa o implícita.

La cesión, venta o arrendamiento financiero del Producto por parte de HI-TECH, en ningún caso constituye, expresa o implícitamente, una autorización, asentimiento o concesión para la utilización de cualesquiera derechos o patentes, ni fomenta, impulsa o respalda su violación.

Las restricciones de garantía no suponen una limitación de los derechos legales del consumidor recogidos en la legislación nacional aplicable, ni afecta a los derechos derivados del contrato de compraventa entre consumidor y proveedor.



Manual de Componentes

Toda la información proporcionada en este manual ha sido incluida con la confianza de que es cierta, aunque no constituye ninguna responsabilidad o garantía implícita o explícita. HI-TECH se reserva el derecho de efectuar, en cualquier momento y sin previo aviso, las mejoras y modificaciones necesarias en este manual con el propósito de rectificar posibles errores tipográficos, ampliar la información contenida o introducir los cambios producidos en las características y prestaciones del equipo.

SEGURIDAD Y MANIPULACIÓN

La máquina descrita en este manual se ha diseñado y fabricado en conformidad con las siguientes Directivas europeas y siguiendo como guía de aplicación las normas armonizadas que se detallan:

Directiva 2006/42/CE relativa a las máquinas

UNE EN 12100:2012

Directiva 2014/30/UE sobre compatibilidad electromagnética (*)

UNE EN 55011

UNE EN 55016-2-1; UNE EN 55016-2-3;

UNE EN 55032

UNE EN 61000-3-2; UNE EN 61000-3-3; UNE EN 61000-4-2; UNE EN 61000-4-3; UNE EN 61000-4-4; UNE EN 61000-4-5; UNE EN 61000-4-6; UNE EN 61000-4-8; UNE EN 61000-4-11

Directiva 2014/68/UE sobre equipos a presión

UNE EN 809:1999 +A1

Directiva 2014/35/UE sobre seguridad eléctrica

UNE EN 60204-1:2019

Directiva 2003/10/CE sobre niveles de ruido

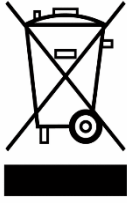
UNE EN ISO 3740

UNE EN ISO 3746

Directiva 2011/65/UE y la corrección en su Anexo II según la Directiva 2015/863/UE sobre la restricción en el uso de ciertas sustancias en los aparatos eléctricos y electrónicos

Directiva 2012/19/UE sobre los residuos de los aparatos eléctricos y electrónicos

() El equipo puede experimentar una degradación de su inmunidad en presencia de perturbaciones electromagnéticas radiadas (IEC 61000-4-3) en el rango de frecuencias entre 80MHz y 700MHz bajo un nivel de campo eléctrico de 10 V/m, resultando en una pérdida de función temporal, autorrecuperable, según el criterio de ejecución C de la Norma.*



Los productos eléctricos no pueden tirarse con la basura. Hay que depositarlos en un punto de recogida dedicado para una eliminación respetuosa con el entorno conforme con la reglamentación local. Debe ponerse en contacto con su colectividad local o su revendedor para cualquier información sobre el reciclado. Antes del depósito de los RAEE en las instalaciones de recogida de estos, deberán extraerse las pilas y ser depositados separadamente para su adecuada gestión. Los materiales de envase son reciclables. Eliminar los materiales de envase de manera respetuosa con el entorno y ponerlos a disposición de los sectores de reciclado.

TRANSPORTE Y ALMACENAMIENTO

Deben tomarse las precauciones adecuadas para que el equipo pueda soportar los efectos de las temperaturas de transporte y de almacenamiento comprendidas entre -25 °C a +55 °C o hasta +70 °C para periodos cortos que no excedan de las 24 h. Además, deben preverse medios adecuados para evitar daños por humedad, vibraciones o choques.

UNIDAD DE PROYECCIÓN MODELO evolution G-35 H

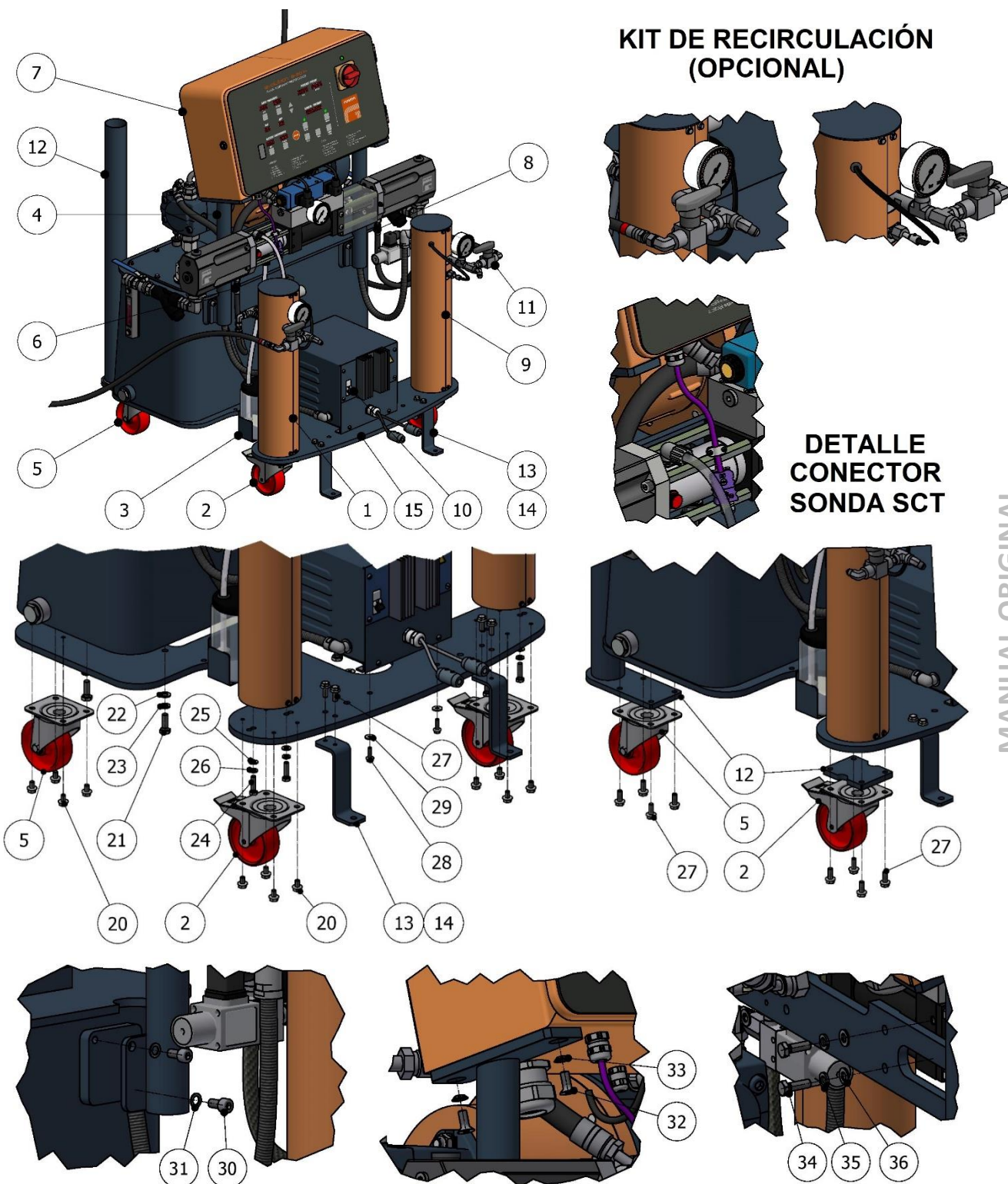


Figura 1. Unidad de Proyección Modelo evolution G-35 H



**Tabla 1. Listado Componentes Unidad de Proyección
modelo evolution G-35 H**

Pos.	Descripción	Referencia	Cant.
1	Conjunto Calentador "ISO"	Ver Tabla 3	1
2	Rueda Giratoria con Freno	MQ-01002	2
3	Soporte Lubricante Bomba	MQ-01008	1
4	Soporte Armario Eléctrico y Línea Bombas	MQ-01004-06	1
5	Rueda Giratoria sin Freno	MQ-01016	2
6	Latiguillo Calentador "ISO"	MA-00120	1
7	Conjunto Consola Eléctrica	Ver Tabla 5	1
8	Latiguillo Calentador "POL"	MA-00120	1
9	Conjunto Calentador "POL"	Ver Tabla 4	1
10	Transformador Mangueras	Ver Tabla 2	1
11	Kit Recirculación (OPCIONAL)	KT-00038	1
12 (*)	Soporte Bombas Trasiego (OPCIONAL)	MQ-01015-00	2
13 (*)	Soporte Fijación Máquina (Sin Sop. Bombas Trasiego)	MQ-01017	2
14 (*)	Soporte Fijación Máquina (Con Sop. Bombas Trasiego)	MQ-02014	2
15	Placa Base	MQ-01001	1
20	Torn. Hex. con Valona	TN-00504	16
21	Torn. Hexagonal	TN-00129	4
22	Arandela Plana	TN-00162	4
23	Arandela Bloqueo	TN-00087	4
24	Torn. Hexagonal	TN-00054	4
25	Arandela Plana	TN-00119	4
26	Arandela Bloqueo	TN-00028	4
27 (*)	Torn. Hex. con Valona	TN-00507	4+16
28	Torn. Hex. con Valona	TN-00505	4
29	Arandela Plana	TN-00395	4
30	Torn. Allen	TN-00186	4
31	Arandela AET	TN-00038	4
32	Torn. Avellanado	TN-00233	4
33	Arandela Cónica	TN-00296	4
34	Torn. Hexagonal	TN-00146	4
35	Arandela Bloqueo	TN-00028	4
36	Arandela Plana	TN-00119	4

(*) **Piezas opcionales**



Tabla 2. Listado Referencias Transformador Mangueras

Referencia	Descripción
EL-00127-20	Transformador Mangueras Versión 3PE~400V
EL-00127-06	Transformador Mangueras Versión 3PE~230V

Tabla 3. Listado Referencias Calentador ISO

Referencia		Descripción
CLH-03001-00H	400 V	Calent. ISO 6000 W (opcional)
CLH-03001-00HT		Calent. ISO 6000 W con Transductor (estándar)
CLH-03001-00I		Calent. ISO 5000 W (opcional)
CLH-03001-00IT		Calent. ISO 5000 W con Transductor (opcional)
CLH-03001-00D	230 V	Calent. ISO 6000 W (opcional)
CLH-03001-00DT		Calent. ISO 6000 W con Transductor (opcional)

Tabla 4. Listado Referencias Calentador POL

Referencia		Descripción
CLH-03002-00H	400 V	Calent. POL 6000 W (opcional)
CLH-03002-00HT		Calent. POL 6000 W con Transductor (estándar)
CLH-03002-00I		Calent. POL 5000 W (opcional)
CLH-03002-00IT		Calent. POL 5000 W con Transductor (opcional)
CLH-03002-00D	230 V	Calent. POL 6000 W (opcional)
CLH-03002-00DT		Calent. POL 6000 W con transductor (opcional)



Tabla 5. Listado Referencias Consola Eléctrica

Referencia	Descripción
EL-00059-10	Cjto Consola Eléctrica (3PE~400V con Motor trifásico y sin Logger) Versión opcional.
EL-00059-11	Cjto Consola Eléctrica (3PE~400V con Motor trifásico y con Logger) Versión estándar.
EL-00059-14	Cjto Consola Eléctrica (3PE~230V con Motor trifásico y sin Logger) Versión opcional.
EL-00059-13	Cjto Consola Eléctrica (3PE~230V con Motor trifásico y con Logger) Versión estándar.

CONSOLA ELECTRICA

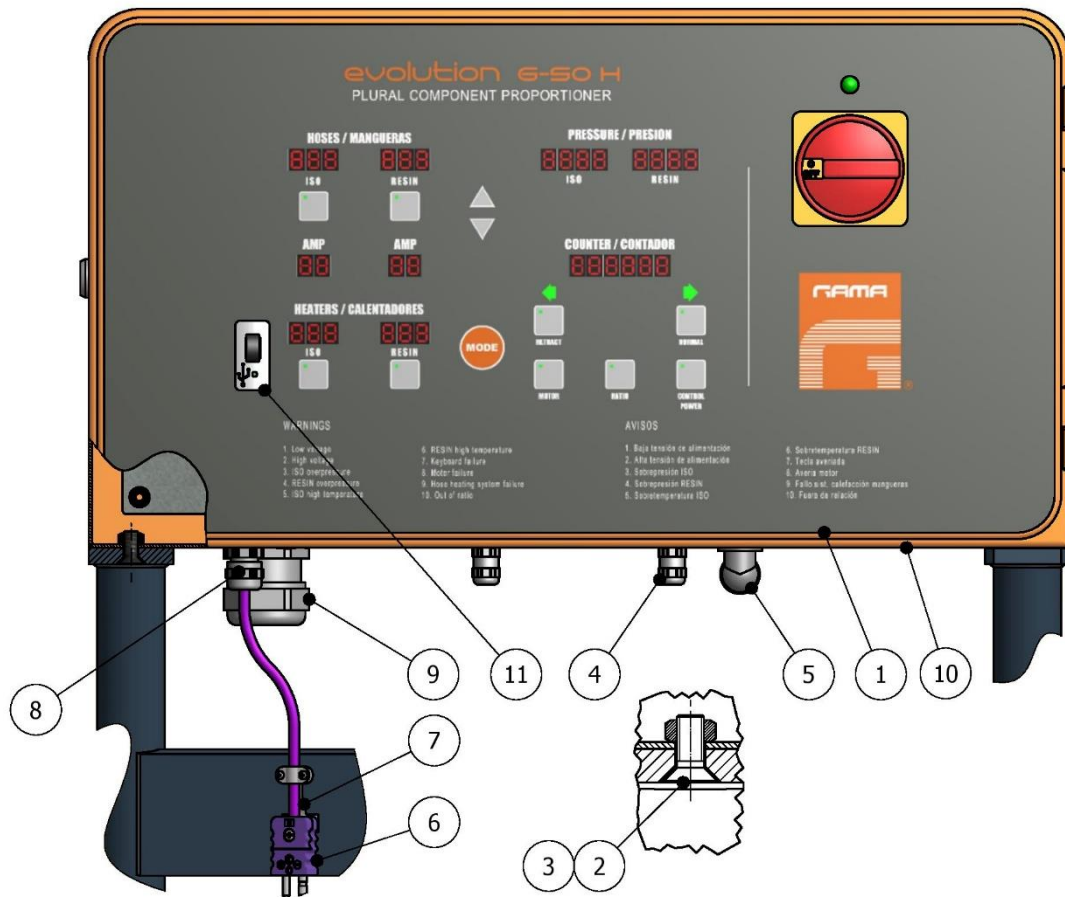


Figura 2. Consola Eléctrica evolution G-35 H



Tabla 6. Listado Componentes Consola Eléctrica evolution G-35 H

Pos.	Descripción	Referencia	Cant.
1	Conjunto Carátula	Ver Tabla 7	1
2	Tornillo Fijación Armario	TN-00233	4
3	Arandela para Avellanado	TN-00296	4
4	Prensaestopas Electroválvula	EL-00088-00	2
5	Prensaestopas 90° Motor	EL-00087-01	1
6	Conector Macho Sonda Temperatura	EL-00096-84	1
7	Grapa Conector Sonda	EL-00096-86	1
8	Prensaestopas Sonda Temperatura	EL-00088-05	1
9	Prensaestopas Cable Eléctrico	EL-00088-04	1
10	Armario	EL-00193	1
11	Puerto USB Incluido en Pos. 1 (estándar)	Ver Tabla 7	1
	Pen Drive 1 GB Incluido en Pos. 1 (estándar)	Ver Tabla 7	1
12 (*)	Tapa ventana, incluida en Pos.1 (opcional)	Ver Tabla 7	1

Notas: (*) Piezas no mostradas en el dibujo

Tabla 7. Listado Componentes Cjto. Carátula

	3PE~400V 50/60 Hz SIN Logger (opcional)	3PE~230V 60 Hz SIN Logger (opcional)	3PE~400V 50/60 Hz CON Logger (estándar)	3PE~230V 60 Hz CON Logger (opcional)
Carátula 1x	EL-00260		EL-00260	
Circuito 1x	EL-00019-07		EL-00019-07	
Interruptor 1x	EL-00107-18	EL-00107-22	EL-00107-18	EL-00107-22
Mando Interruptor 1x	EL-00107-19		EL-00107-19	
Separador 9x	EL-00019-03		EL-00019-03	
Tapa Ventana 1x	EL-00190		-	
Puerto USB 1x	-		EL-00078-04	
“Pen Drive” 1x	-		EL-00078-05	

**CENTRAL HIDRAULICA CON MOTOR 4kW
3PE~400V/230V 50/60Hz (bomba 18cc.)**

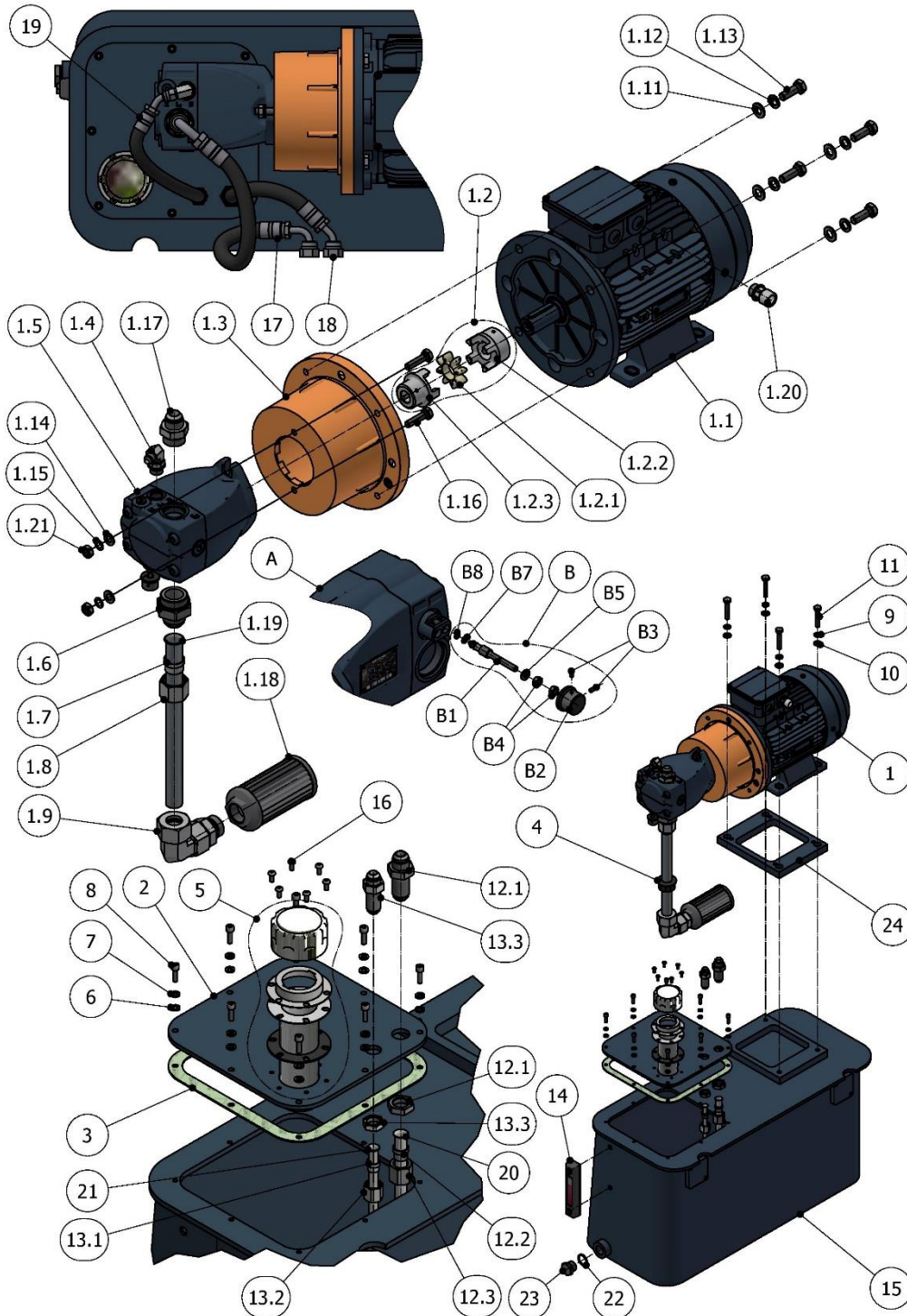


Figura 3. Central Hidráulica 3PE~400V/230V 50/60Hz, Motor 4kW (con bomba 18cc.)

MANUAL ORIGINAL

**Tabla 8. List. Comp. Central Hidr, Motor 4kW 3PE~400V/230V 50/60Hz
(bomba 18cc)**

Pos.	Descripción	Referencia	Cant.
1	Conjunto Grupo Moto Bomba Montado		1
1.1	Motor Eléctrico 4 kW 50/60Hz	EL-00138-04	1
1.2	Acoplamiento Elástico (18 cc)	HI-00046-00	1
1.2.1	Estrella (18 cc)	HI-00006-01	1
1.2.2	Spidex Motor (18 cc)	HI-00006-02	1
1.2.3	Spidex Bomba (18 cc)	HI-00046-01	1
1.3	Campana Bomba Hidráulica (18 cc)	HI-00082	1
1.4	Codo Orientable (18 cc)	RA-00499	1
1.5	Cjto. Bomba Hidráulica (18 cc) (con limitadora)	HI-00190-G30H	1
A	Bomba 18cc BR	HI-00190	1 (°)
B	Cjto. Limitadora 18cc BR	HI-00149-00	1 (°)
B1	Mando 18cc BR	HI-00149-03	1 (@)
B2	Pomo 18cc BR	GU-02007	1 (@)
B3	Prisionero 18cc BR	TN-00099	2 (@)
B4	Tuerca 18cc BR	TN-00108	2 (@)
B5	Arandela 18cc BR	TN-00024	1 (@)
B6			
B7	Anillo Anti Extrusión 18cc BR	OR-	1 (*)
B8	O-Ring 18cc BR	OR-	1 (*)
1.6	Codo Orientable (18 cc)	RA-00535	1
1.7	Férula (18 cc)	RA-00457	1
1.8	Tuerca Fijación Tubo (18 cc)	RA-00456	1
1.9	Codo Orientable para Tubo (18 cc)	RA-00455	1
1.10			
1.11	Arandela	TN-00040	4
1.12	Arandela	TN-00015	4
1.13	Tornillo hex.	TN-00199	4
1.14	Arandela (18 cc)	TN-00162	2

(*) **Piezas incluidas en la Pos. A**

(°) **Piezas incluidas en la Pos. 1.5**

(@) **Piezas incluidas en Pos.B**



Manual de Componentes

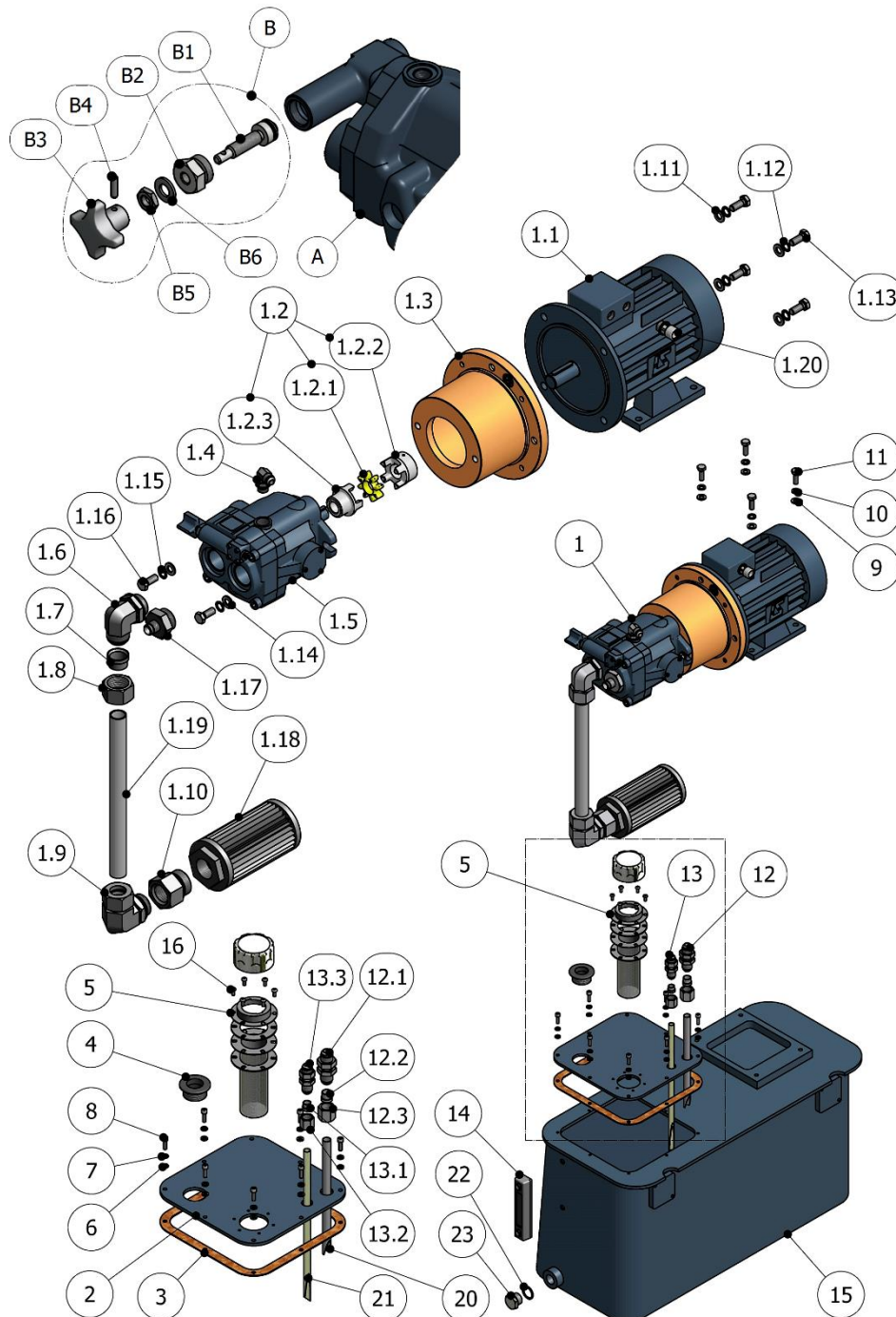
Pos.	Descripción	Referencia	Cant.
1.15	Arandela (18 cc)	TN-00145	2
1.16	Tornillo (18 cc)	TN-00392	2
1.17	Machón (18 cc)	RA-00500	1
1.18	Filtro Aspiración (18 cc)	HI-00050	1
1.19	Tubo Aspiración (18 cc)	HI-00143	1
1.20	Racord Recto para tubo	EL-00087-00	1
1.21	Tuerca Hex.	TN-00105	2
2	Tapa Inspección Depósito (18 cc.)	HI-00237-00	1
3	Junta Depósito Hidráulico	HI-00014-03	1
4	Pasa muros Tubo Hidráulico (18 cc)	HI-00140	1
5	Tapón y Filtro de Llenado	HI-00002	1
6	Arandela	TN-00024	8
7	Arandela	TN-00025	8
8	Tornillo	TN-00026	8
9	Arandela	TN-00087	4
10	Arandela	TN-00162	4
11	Tornillo Hex.	TN-00123	4
12	Cjto. Pasa tabiques	RA-00059	1
12.1	Pasa tabiques	RA-00170	1
12.2	Férula	RA-00169	1
12.3	Tuerca	RA-00171	1
13	Cjto. Pasa tabiques	RA-00060	1
13.1	Férula	RA-00173	1
13.2	Tuerca	RA-00174	1
13.3	Pasa tabiques	RA-00172	1

MANUAL ORIGINAL



Pos.	Descripción	Referencia	Cant.
14	Termómetro e Indicador de Nivel	HI-00001	1
15	Depósito Hidráulico	HI-00037-01	1
16	Tornillo	TN-00159	6
17	Latiguillo Presión Distribuidor Hidráulico (18 cc)	HI-00145	1
18	Latiguillo Retorno Distribuidor Hidráulico 18 y 20 cc	HI-00024	1
19	Latiguillo Retorno Bomba Hidráulica 18 cc	HI-00053-01	1
20	Tubo Drenaje	HI-00051	1
21	Tubo Drenaje	HI-00010	1
22	Junta Tapón Depósito	OR-00082	1
23	Tapón Depósito	RA-00022	1
24	Suplemento Motor 4/5kW – Bomba 18/28 cc	HI-00141-01	1

**CENTRAL HIDRAULICA CON MOTOR 4kW
3PE~400V/230V 50/60Hz (bomba 20cc. en desuso)**



MANUAL ORIGINAL

Figura 4. Central Hidráulica 3PE~400V/230V 50/60Hz, Motor 4kW (con bomba 20cc en desuso)

**Tabla 9. List. Comp. Central Hidr, Motor 4kW 3PE~400V/230V 50/60Hz
(bomba 20cc en desuso)**

Pos.	Descripción	Referencia	Cant.
1	Conjunto Grupo Moto Bomba Montado		1
1.1	Motor Eléctrico 4 kW 50/60Hz	EL-00138-04	1
1.2	Acoplamiento Elástico (20 cc)	HI-00006-00	1
1.2.1	Estrella (20 cc)	HI-00006-01	1
1.2.2	Spidex Motor (20 cc)	HI-00006-02	1
1.2.3	Spidex Bomba (20 cc)	HI-00006-03	1
1.3	Campana Bomba Hidráulica (20 cc)	HI-00005	1
1.4	Codo Orientable (20 cc)	RA-00058	1
1.5	Cjto. Bomba Hidráulica (20 cc) (con limitadora)	HI-00038-G35H	1
A	Bomba VK (20cc)	HI-00038	1 (º)
B	Cjto. Limitadora VK	HI-00044-00	1 (º)
B1	Mando VK	HI-00042	1 (@)
	O-Ring VK	OR-00025	1 (*)
B2	Tuerca Mando VK	HI-00043	1 (@)
B3	Pomo VK	HI-00044	1 (@)
B4	Pasador VK	TN-00042	1 (@)
B5	Contra Tuerca VK	TN-00105	1 (@)
B6	Arandela VK	TN-00162	1 (@)
1.6	Codo Orientable (20 cc)	RA-00027	1
1.7	Férula (20 cc)	RA-00029	1
1.8	Tuerca Fijación Tubo (20 cc)	RA-00028	1
1.9	Codo Orientable para Tubo (20 cc)	RA-00030	1
1.10	Reducción (20 cc)	RA-00031	1
1.11	Arandela	TN-00040	4
1.12	Arandela	TN-00015	4
1.13	Tornillo hex.	TN-00199	4
1.14	Arandela (20 cc)	TN-00040	2
1.15	Arandela (20 cc)	TN-00015	2

(*) **Piezas incluidas en la Pos.A**

(º) **Piezas incluidas en la Pos. 1.5**

(@) **Piezas incluidas en Pos.B**



Manual de Componentes

Pos.	Descripción	Referencia	Cant.
1.16	Tornillo (20 cc)	TN-00199	2
1.17	Machón (20 cc)	RA-00069	1
1.18	Filtro Aspiración (20 cc)	HI-00003	1
1.19	Tubo Aspiración (20 cc)	HI-00009	1
1.20	Racord Recto para tubo	EL-00087-00	1
2	Tapa Inspección Depósito (20 cc.)	HI-00039-04	1
3	Junta Depósito Hidráulico	HI-00014-03	1
4	Pasa muros Tubo Hidráulico (20 cc)	HI-00017	1
5	Tapón y Filtro de Llenado	HI-00002	1
6	Arandela	TN-00024	8
7	Arandela	TN-00025	8
8	Tornillo	TN-00026	8
9	Arandela	TN-00087	4
10	Arandela	TN-00162	4
11	Tornillo Hex. (20 cc)	TN-00129	4
12	Cjto. Pasa tabiques	RA-00059	1
12.1	Pasa tabiques	RA-00170	1
12.2	Férula	RA-00169	1
12.3	Tuerca	RA-00171	1



Pos.	Descripción	Referencia	Cant.
13	Cjto. Pasa tabiques	RA-00060	1
13.1	Férula	RA-00173	1
13.2	Tuerca	RA-00174	1
13.3	Pasa tabiques	RA-00172	1
14	Termómetro e Indicador de Nivel	HI-00001	1
15	Depósito Hidráulico	HI-00037-01	1
16	Tornillo	TN-00159	6
17	Latiguillo Presión Distribuidor Hidráulico (20 cc)	HI-00026	1
18	Latiguillo Retorno Distribuidor Hidráulico 18 y 20 cc	HI-00024	1
19	Latiguillo Retorno Bomba Hidráulica 20 cc	HI-00023	1
20	Tubo Drenaje	HI-00051	1
21	Tubo Drenaje	HI-00010	1
22	Junta Tapón Depósito	OR-00082	1
23	Tapón Depósito	RA-00022	1

CONJUNTO MICRORRUPTORES

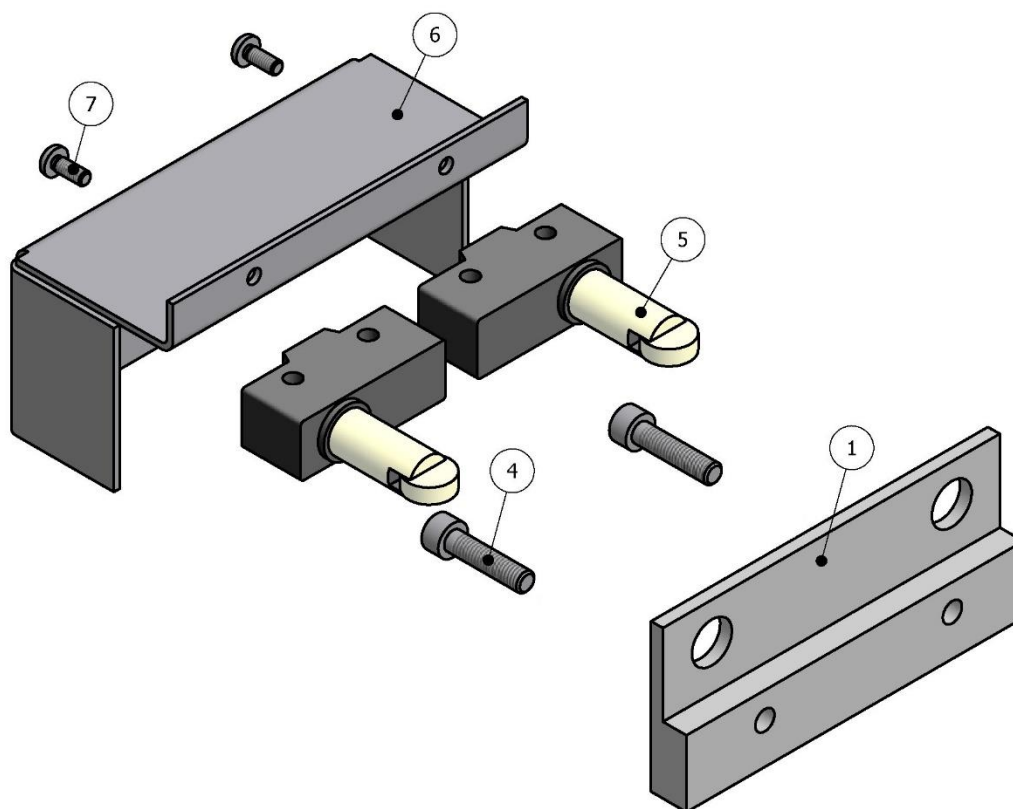


Figura 5. Conjunto Micro ruptores

Tabla 10. Listado Componentes Conjunto Micro ruptores

Pos.	Descripción	Referencia	Cant.
1	Soporte Micro ruptores	MQ-01005	1
2			
3			
4	Tornillo	TN-00026	2
5	Micro ruptor	EL-00020	2
6	Protección	MQ-01006	1
7	Tornillo Uls	TN-00166	2

CONJUNTO LUBRICADOR BOMBA ISOCIANATO

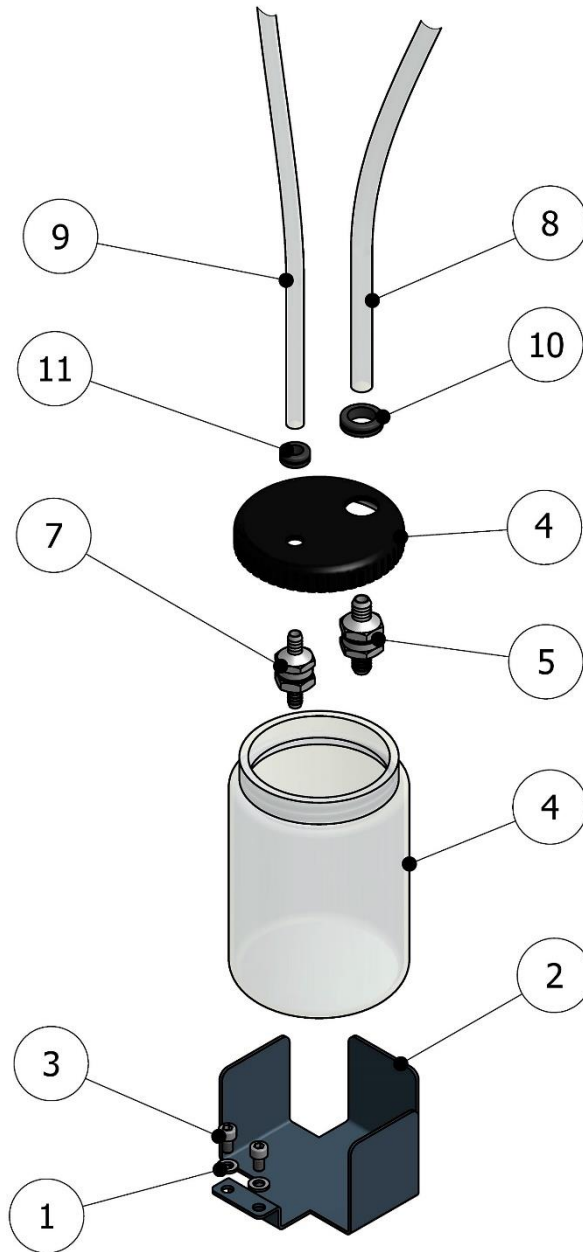


Figura 6. Conjunto Lubricador Bomba Isocianato



Tabla 11. Listado Componentes Conjunto Lubricador Bomba ISO

Pos.	Descripción	Referencia	Cant.
1	Arandela	TN-00025	2
2	Soporte Conjunto	MQ-01008	1
3	Tornillo	TN-00170	2
4	Cjto. Depósito Lube Taladrado	MQ-01009-01	1
5	Anti retorno para Tubo 12x1	RA-00068	1
6			
7	Anti retorno para Tubo 10x1	RA-00283	1
8	Tubo	MA-00025	1
9	Tubo	MA-00024	1
10	Pasamuros	EL-00095-03	1
11	Pasamuros	EL-00095-01	1

CONJUNTO BOMBAS DOSIFICADORAS

MANUAL ORIGINAL

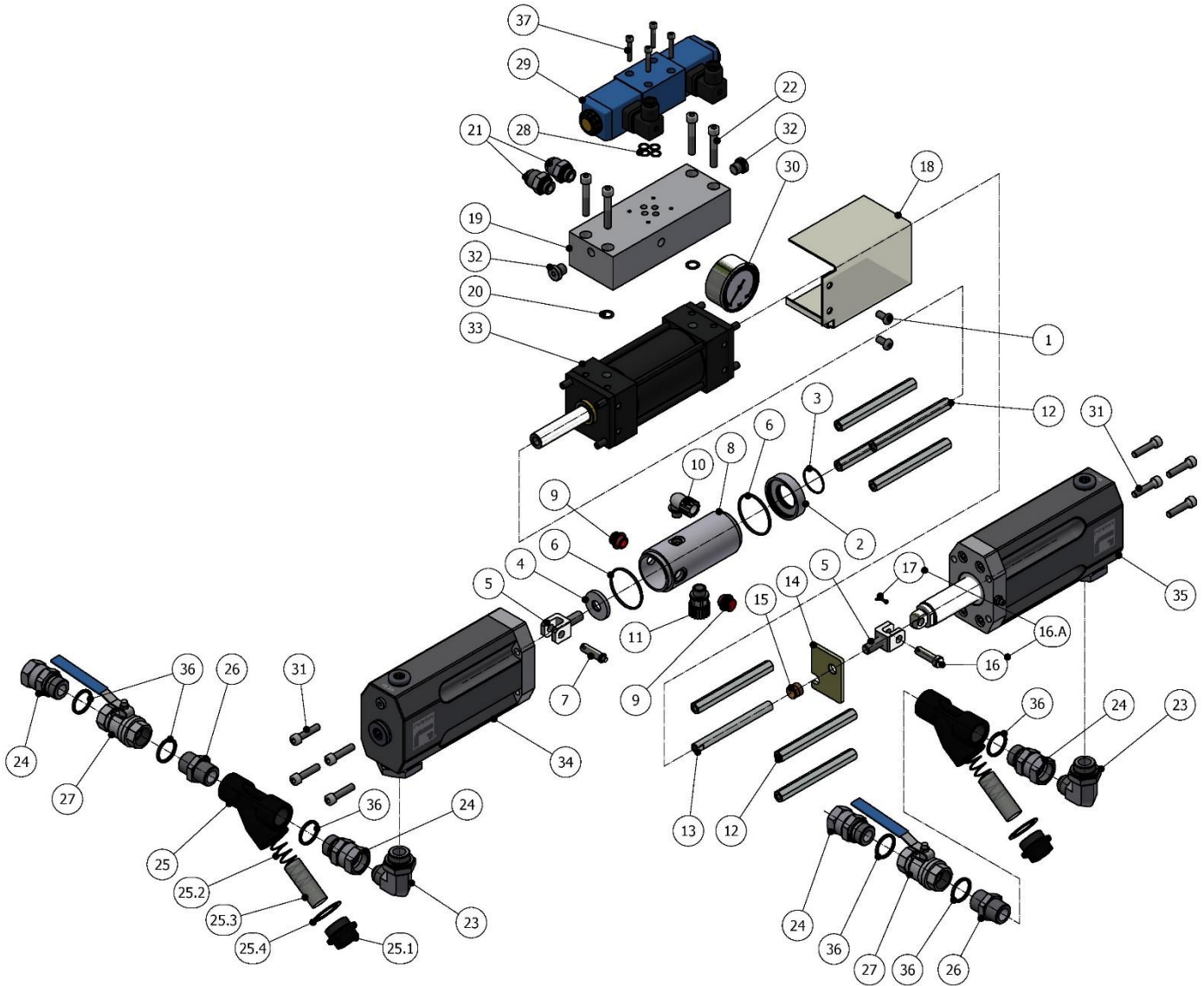


Figura 7. Conjunto Bombas Dosificadoras



Tabla 12. Listado Componentes Conjunto Bombas Dosificadoras

Pos.	Descripción	Referencia	Cant.
1	Tornillo	TN-00135	2
2	Tapa Camisa Lubricador Bomba "ISO"	PU-01021	1
3	Junta Tórica	OR-00021	1
4	Deflector Lubricador Bomba "ISO"	PU-01019	1
5	Horquilla Eje Cilindro	PU-01043	2
6	Junta Tórica	OR-00020	2
7	Cjto Pasador Horquilla Bomba "ISO"(Pos.7.1+7.2+7.3)	PU-01044-00	1
7.1	Pasador Horquilla Bomba "ISO" (Incluido en Pos. 7)	PU-01044-01M	1
7.2	Arandela de Retención (Incluida en Pos. 7)	TN-00136	1
7.3	Arandela Suplemento (Incluida en Pos. 7)	TN-00024	1
8	Camisa Lubricador Bomba "ISO"	PU-01018	1
9	Tapón Plástico	RA-00116	1
10	Codo 90° Plástico	RA-00066	1
11	Racord Recto Plástico	RA-00067	1
12	Espaciador Cilindro Hidráulico	PU-01025	7
13	Espaciador Guía Casquillo Cilindro Hidráulico	PU-01026	1
14	Pletina Contacto Leva	PU-01023	1
15	Casquillo Placa Arrastre	PU-01022	1
16	Pasador Horquilla Bomba "POL"	PU-01045-01	1
17	Pasador	TN-00077	1
16.A	Cjto. Pasador Bomba "POL" (incluye Pos. 16+17)	PU-01045-00	1
18	Protección Levas Micros	PU-01027	1
19	Bloque Distribuidor	MQ-01007	1
20	Junta Tórica	OR-00019	2
21	Machón	RA-00062	2
22	Tornillo	TN-00090	4
23	Codo Orientable 90°	RA-00072	2
24	Tuerca giratoria	RA-00073	4
25	Filtro	RA-00074-00	2
25.1	Tapón Filtro	RA-00074-01	2
25.2	Resorte Malla Filtro	SP-00017	2



Pos.	Descripción	Referencia	Cant.
25.3	Malla Filtro	RA-00074-03-30	2
25.4	Junta Tapón Filtro	OR-00061	2
26	Machón	RA-00143	2
27	Válvula de bola	RA-00078	2
28	Junta Tórica	OR-00035	4
29	Electroválvula	HI-00054	1
30	Manómetro	HI-00078	1
31	Tornillo	TN-00245	8
	Arandela AET	TN-00038	8
32	Tapón cabeza hexagonal avellanada	RA-00013	2
33	Conjunto Cilindro Hidráulico Doble Vástago	HI-00101	1
34	Bomba "ISO"	Ver Tabla 13	1
35	Bomba "POL"	Ver Tabla 13	1
36	Junta Bi-Materia	OR-00082	6
37	Tornillo	TN-00148	4
	Arandela AET	TN-00017	4

Tabla 13. Listado Modelos de Bombas Dosificadoras

Modelo de Bomba	Referencia según modelo de Bomba	
	Posición 34 (Bombas "ISO")	Posición 35 (Bombas "POL")
1.20 (estándar)	PU-06101-012G	PU-06102-012G
0.80 (opcional)	PU-06101-008G	PU-06102-008G

CILINDRO HIDRAULICO

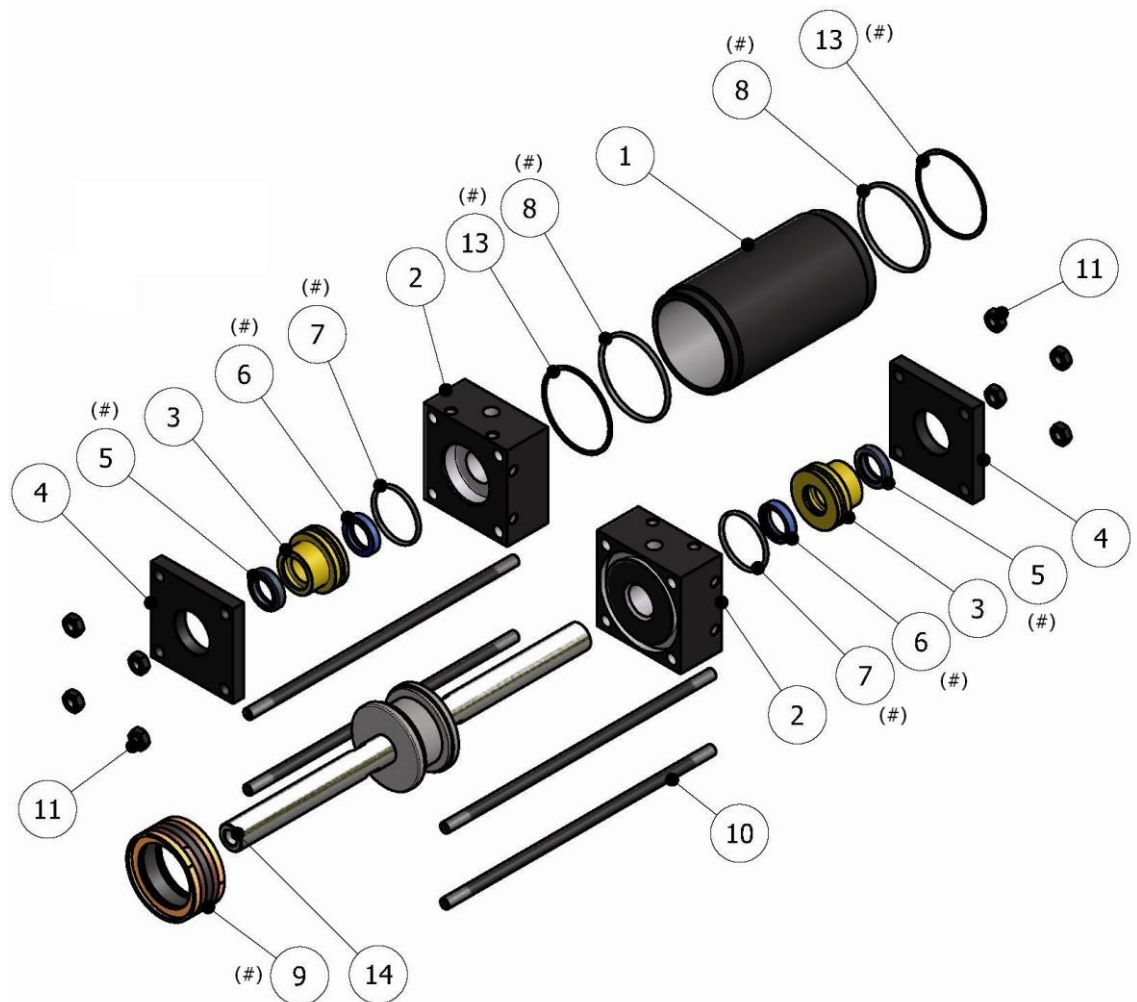


Figura 8. Cilindro Hidráulico

Nota: Las piezas marcadas (#) forman parte del kit de juntas de recambio KT-00010-01.

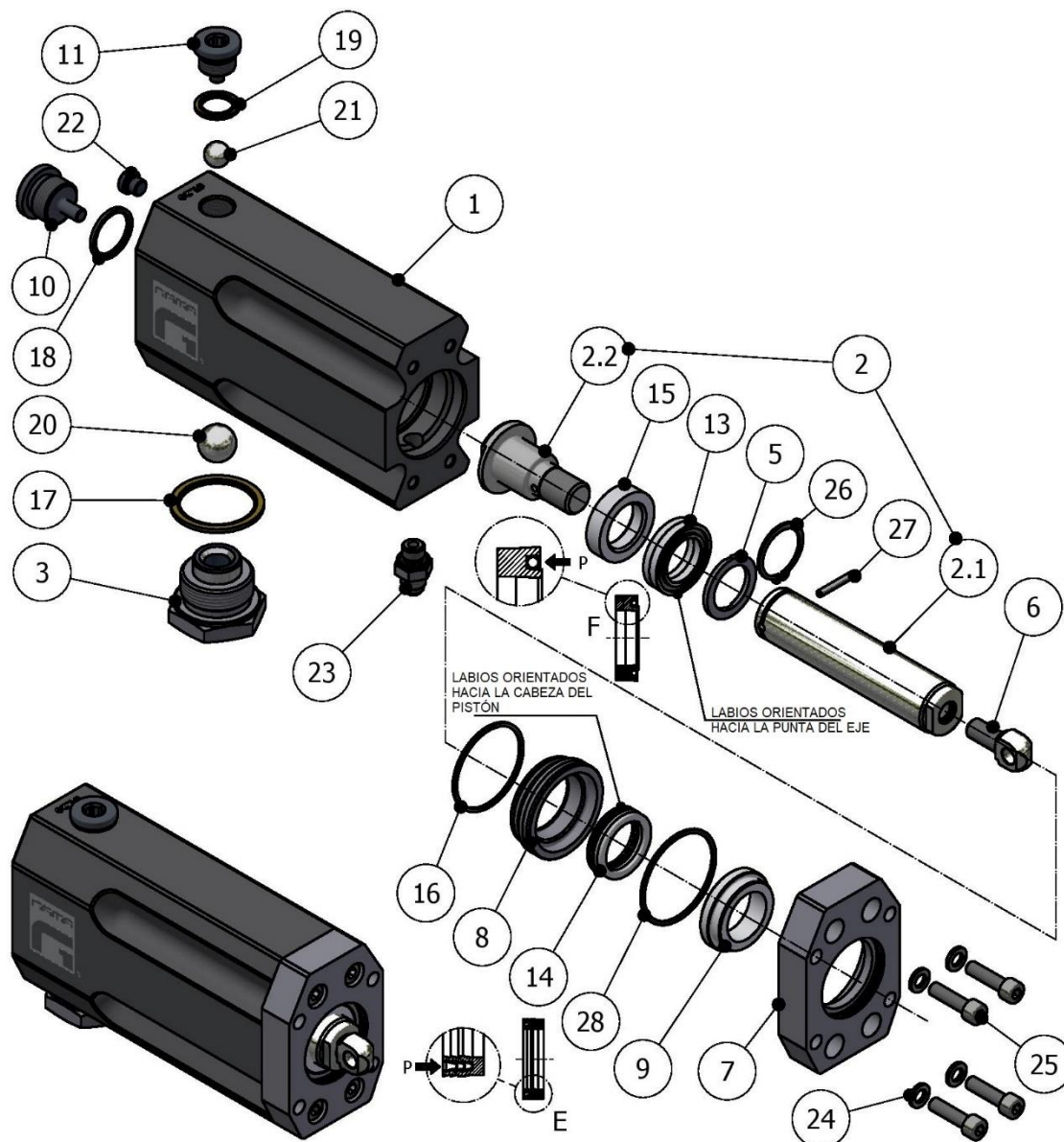
**Tabla 14. Listado Componentes Cilindro Hidráulico**

Pos.	Descripción	Referencia	Cant.
1	Camisa Cilindro	HI-00025-05	1
2	Cabeza Delantera	HI-00101-04	2
3	Guía Cilindro	HI-00101-03	2
4	Brida Cilindro	HI-00025-02	2
5	Rascador	OR-00095	2 (#)
6	Junta Vástago	OR-00096	2 (#)
7	Junta Tórica	OR-00039	2 (#)
8	Junta Tórica	OR-00040	2 (#)
9	Junta Pistón	OR-00041-00	1 (#)
10	Tirante Cilindro	HI-00025-06	4
11	Tuerca hexagonal (*)	TN-00029	8
13	Anillo Anti Extrusión	OR-00063	2 (#)
14	Émbolo Doble Vástago	HI-00101-01	1

(*) Solo cuando se suministra el cilindro como repuesto. No se incluyen en la línea de bombas montada en la máquina.

(#) Piezas y cantidades incluidas en el kit de juntas de recambio KT-00010-01.

BOMBA ISOCIANATO



MANUAL ORIGINAL

Figura 9. Bomba Isocianato

**Tabla 15. Listado Componentes Bomba Isocianato**

Pos.	Descripción	Referencia	Cant.
1	Cuerpo Bomba con Casquillo	Ver Tabla 16	1
2	Conjunto Eje Bomba Montado (Solo Pos. 2.1 y 2.2)	Ver Tabla 16	1
2.1	Eje Bomba (Incluido en Pos. 2) #	Ver Tabla 16	1 (#)
2.2	Cabeza Eje Bomba (Incluida en Pos. 2) #	Ver Tabla 16	1 (#)
3	Conjunto Asiento Bola Inferior	PU-01003-OJ	1
4			
5	Soporte Arandela Émbolo	Ver Tabla 16	1
6	Horquilla Eje Bomba	Ver Tabla 16	1
7	Brida Bomba Monobloc – ISO	Ver Tabla 16	1
8	Casquillo Porta Retén - ISO	Ver Tabla 16	1
9	Casquillo Guía ISO	Ver Tabla 17	1 (*)
10	Tapón Lateral Bomba	PU-01003-OE	1
11	Tapón Bola Superior	PU-01003-OF	1
12			
13	Junta Delantera Émbolo	Ver Tabla 17	1 (*)
14	Junta Vástago	Ver Tabla 17	1 (*)
15	Guía Émbolo	Ver Tabla 17	1 (*)
16	Junta Tórica	Ver Tabla 17	1 (*)
17	Junta Bi-Materia	OR-00088	1
18	Junta Bi-Materia	OR-00082	1
19	Junta Bi-Materia	OR-00023	1
20	Bola Inferior	TN-00013	1
21	Bola Superior	TN-00012	1
22	Tapón con Valona	Ver Tabla 16	1
23	Rácor de Salida	RA-00145	1
24	Arandela	Ver Tabla 16	4
25	Tornillo Allen	Ver Tabla 16	4
26	Anillo Seeger	Ver Tabla 16	1
27	Pasador	Ver Tabla 16	1
28	Junta Tórica	Ver Tabla 17	1 (*)

Nota: Las piezas marcadas (*) forman parte del kit de juntas de recambio de la bomba de Isocianato (ver Tabla 18).

Las piezas marcadas (#), no se suministran por separado.



Tabla 16. Listado de Componentes según modelo de Bomba

Bomba	Posición 1	Posición 2 (2.1 + 2.2)	Posición 2.1	Posición 2.2
1.20 (#)	PU-06001-012	PU-01006-012	PU-01007-012	PU-01008-012
0.80	PU-06001-008	PU-01006-008	PU-01007-008	PU-01008-008

Bomba	Posición 5	Posición 6	Posición 7	Posición 8	Posición 22
1.20 (#)	PU-01010-012	PU-01042	NPU-06004	PU-06009-012G	RA-00211
0.80	PU-01010-008	PU-01042	NPU-06004	PU-06009-008G	RA-00211

Bomba	Posición 24	Posición 25	Posición 26	Posición 27
1.20 (#)	TN-00028	TN-00062	TN-00070	TN-00086
0.80	TN-00028	TN-00062	TN-00067	TN-00085

Tabla 17. Variantes Juntas Bomba Monobloc

item	1.20 (#)	0.80
9	PU-06007-012	PU-06007-008
13	PU-01016-012A	PU-01016-008A
14	PU-01017-012G	PU-01017-008G
15	PU-01014-012A	PU-01014-008A
16	OR-00009	OR-00009
28	OR-00115	OR-00115

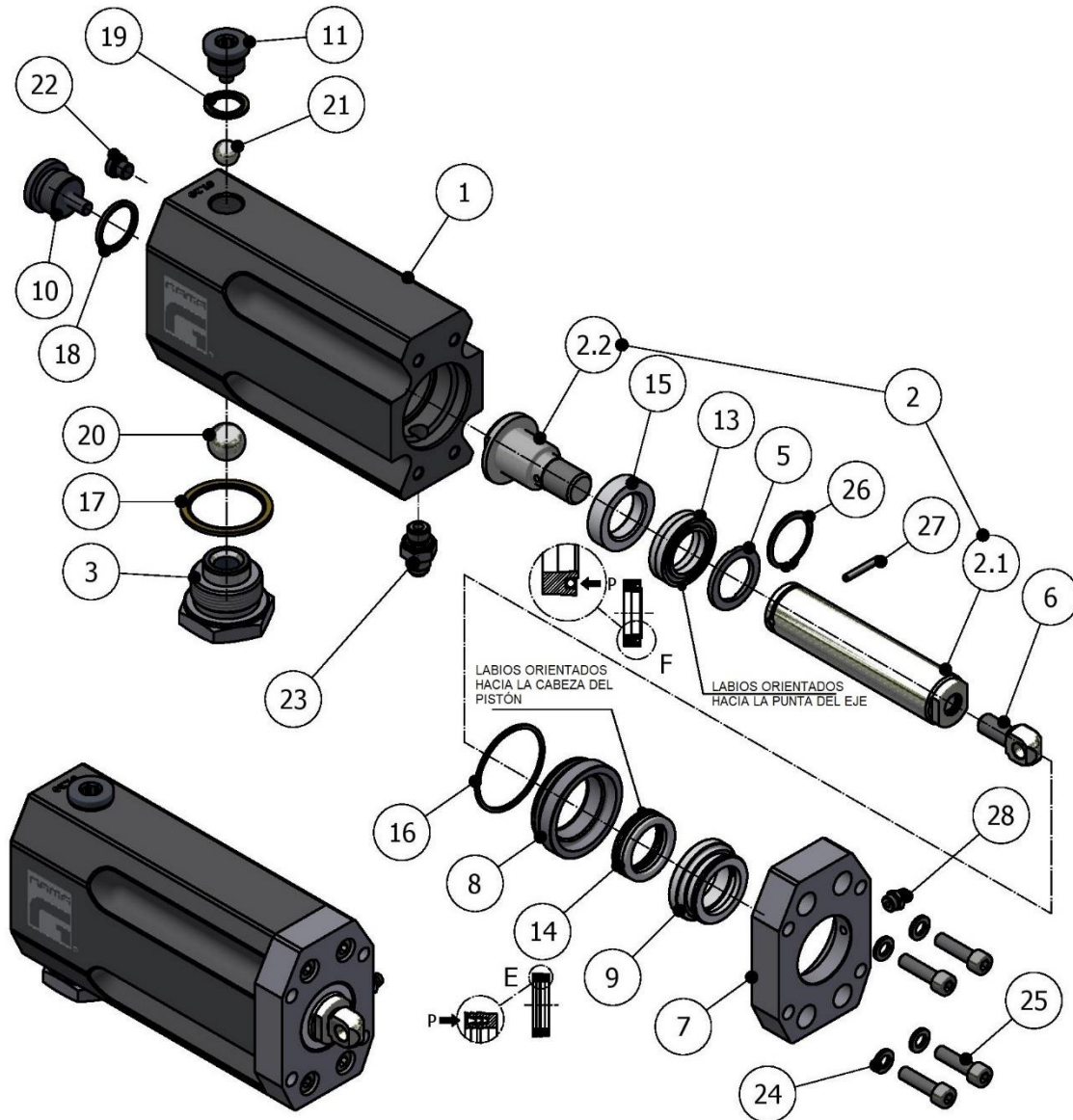
Tabla 18. Kit de Juntas Bomba de Isocianato

Bomba	Ref.
1.20 (#)	KT-00157
0.80	KT-00159

Notas: (#) Bombas estándar tamaño 1.20, otros tamaños bajo pedido. Consultar plazo de entrega con departamento de Marketing.

Los kits de juntas incluyen las piezas marcadas con (*) en la Tabla 15

BOMBA POLIOL



MANUAL ORIGINAL

Figura 10. Bomba Poliol



Tabla 19. Listado Componentes Bomba Poliol

Pos.	Descripción	Referencia	Cant.
1	Cuerpo Bomba con Casquillo	Ver Tabla 20	1
2	Conjunto Eje Bomba Montado (Solo Pos. 2.1 y 2.2)	Ver Tabla 20	1
2.1	Eje Bomba (Incluido en Pos. 2) #	Ver Tabla 20	1 (#)
2.2	Cabeza Eje Bomba (Incluida en Pos. 2) #	Ver Tabla 20	1 (#)
3	Conjunto Asiento Bola Inferior	PU-01003-OJ	1
4			
5	Soporte Arandela Émbolo	Ver Tabla 20	1
6	Horquilla Eje Bomba	Ver Tabla 20	1
7	Brida Bomba Monobloc – POL	Ver Tabla 20	1
8	Casquillo Porta Retén – POL	Ver Tabla 20	1
9	Casquillo Guía POL	Ver Tabla 21	1 (*)
10	Tapón Lateral Bomba	PU-01003-OE	1
11	Tapón Bola Superior	PU-01003-OF	1
12			
13	Junta Delantera Émbolo	Ver Tabla 21	1 (*)
14	Junta Vástago	Ver Tabla 21	1 (*)
15	Guía Émbolo	Ver Tabla 21	1 (*)
16	Junta Tórica	Ver Tabla 21	1 (*)
17	Junta Bi-Materia	OR-00088	1
18	Junta Bi-Materia	OR-00082	1
19	Junta Bi-Materia	OR-00023	1
20	Bola Inferior	TN-00013	1
21	Bola Superior	TN-00012	1
22	Tapón con Valona	Ver Tabla 20	1
23	Rácor de Salida	RA-00145	1
24	Arandela	Ver Tabla 20	4
25	Tornillo Allen	Ver Tabla 20	4
26	Anillo Seeger	Ver Tabla 20	1
27	Pasador	Ver Tabla 20	1
28	Engrasador	Ver Tabla 20	1

Nota: Las piezas marcadas (*) forman parte del kit de juntas de recambio de la bomba de Poliol (ver Tabla 22).

Las piezas marcadas (#), no se suministran por separado.

Tabla 20. Listado de Componentes según modelo de Bomba

Bomba	Posición 1	Posición 2 (2.1 + 2.2)	Posición 2.1	Posición 2.2
1.20 (#)	PU-06001-012	PU-01006-012	PU-01007-012	PU-01008-012
0.80	PU-06001-008	PU-01006-008	PU-01007-008	PU-01008-008

Bomba	Posición 5	Posición 6	Posición 7	Posición 8	Posición 22
1.20 (#)	PU-01010-012	PU-01042	NPU-06005	PU-06006-012G	RA-00211
0.80	PU-01010-008	PU-01042	NPU-06005	PU-06006-012G	RA-00211

Bomba	Posición 24	Posición 25	Posición 26	Posición 27	Posición 28
1.20 (#)	TN-00028	TN-00062	TN-00070	TN-00086	TN-00073
0.80	TN-00028	TN-00062	TN-00067	TN-00085	TN-00073

Tabla 21. Variantes Juntas Bomba Monoblock

Bomba	Posición 9	Posición 13	Posición 14	Posición 15	Posición 16
1.20 (#)	PU-06008-012	PU-01016-012A	PU-01017-012G	PU-01014-012A	OR-00009
0.80	PU-06008-008	PU-01016-008A	PU-01017-008G	PU-01014-008A	OR-00009

Tabla 22. Kit de Juntas Bomba de Poliol

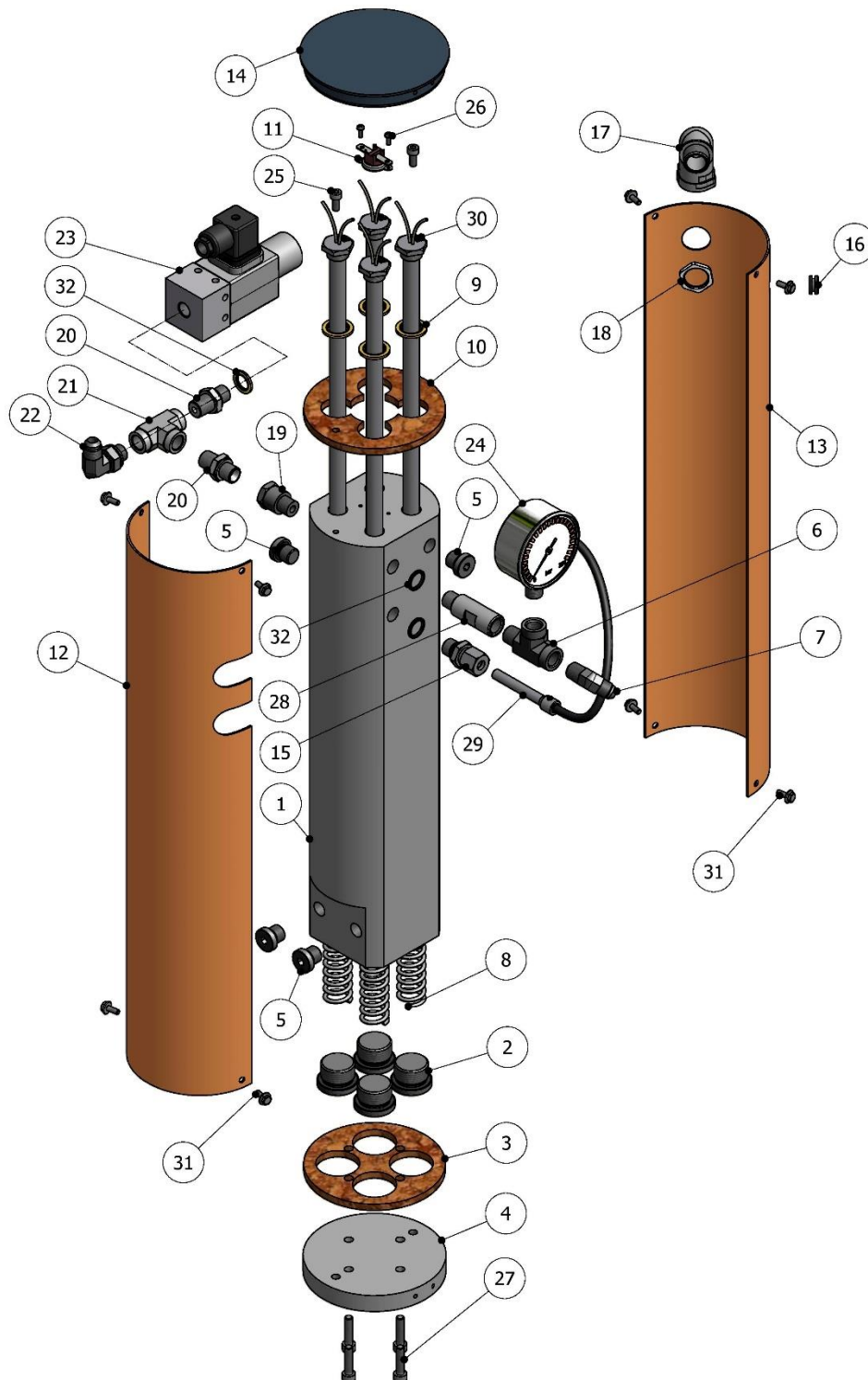
Bomba	Ref.
1.20 (#)	KT-00158
0.80	KT-00160

Notas:

(#) Bombas estándar tamaño 1.20, otros tamaños bajo pedido. Consultar plazo de entrega con departamento de Marketing.

Los kits de juntas incluyen las piezas marcadas (*) en la Tabla 19

CALENTADOR PRIMARIO ISOCIANATO



MANUAL ORIGINAL

Figura 11. Calentador Primario Isocianato

**Tabla 23. Listado Componentes Calentador Primario Isocianato**

Pos.	Descripción	Referencia	Cant.
1	Bloque Calentador Mecanizado	CLH-02001-01A	1
2	Tapón	RA-00012	4
3	Aislante Base Calentador	CL-02001-03	1
4	Base Calentador	CL-02001-02	1
5	Tapón	RA-00013	4
6	Adaptador en "T"	RA-00018	1
7	Codo 45°	RA-00017	1
8	Resorte	SP-00009	4
9	Junta	OR-00018	4
10	Aislante Superior Calentador	CL-02001-04	1
11	Termostato Seguridad Calentador	EL-00006	1
12	Protección Exterior Calentador	CL-02001-06	1
13	Protección Interior Calentador	CL-02001-05	1
14	Tapa Calentador	CL-02001-07	1
15	Racor Sonda	RA-00231	1
16	Pasa muros	EL-00095-00	1
17	Prensaestopas	EL-00087-01	1
18	Tuerca	EL-00090-01	1
19	Alargo	RA-00077	1
20	Machón	Ver Tabla 24	
21	Adaptador "T"	Ver Tabla 24	
22	Codo 90°	RA-00050	1
23	Presostato	HI-00021	1
24	Manómetro Glicerina	HI-00035	1
25	Tornillo	TN-00221	2
26	Tornillo Cabeza Redonda	TN-00128	2
27	Tornillo Cabeza Cilíndrica	TN-00169	4
28	Alargo	RA-00100	1
29	Sonda Temperatura Encapsulada	EL-00146-00	1
30	Resistencia Cartucho	Ver Tabla 25	
31	Tornillo Hexagonal con Valona	TN-00502	8
32	Junta bi-materia	Ver Tabla 24	

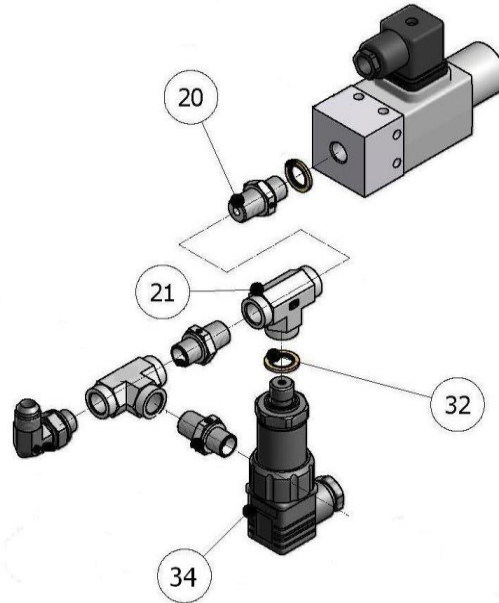


Figura 12. Componentes Adicionales Opcionales

Tabla 24. Listado Componentes Variables Calentador Isocianato

Pos.	Descripción	Con Logger (estándar)	Sin Logger (opcional)
		CLH-03001-00HT CLH-03001-00DT CLH-03001-00IT	CLH-03001-00H CLH-03001-00D CLH-03001-I
20	Machón	3x RA-00138	2x RA-00138
21	Racor "T"	2x RA-00053	1x RA-00053
32	Junta bi-materia	4x OR-00054	3x OR-00054
34	Transductor	1x HI-00033	-

Tabla 25. Listado Resistencias Calentador Isocianato

Pos.	Descripción	Referencia	Cant.
30	Resist. Cartucho Calentador 400 V 1500 W (estándar)	EL-00189	4
	Resist. Cartucho Calentador 400 V 1250 W (opcional)	EL-00226	4
	Resist. Cartucho Calentador 230 V 1500 W (opcional)	EL-00082	4

CALENTADOR PRIMARIO POLIOL

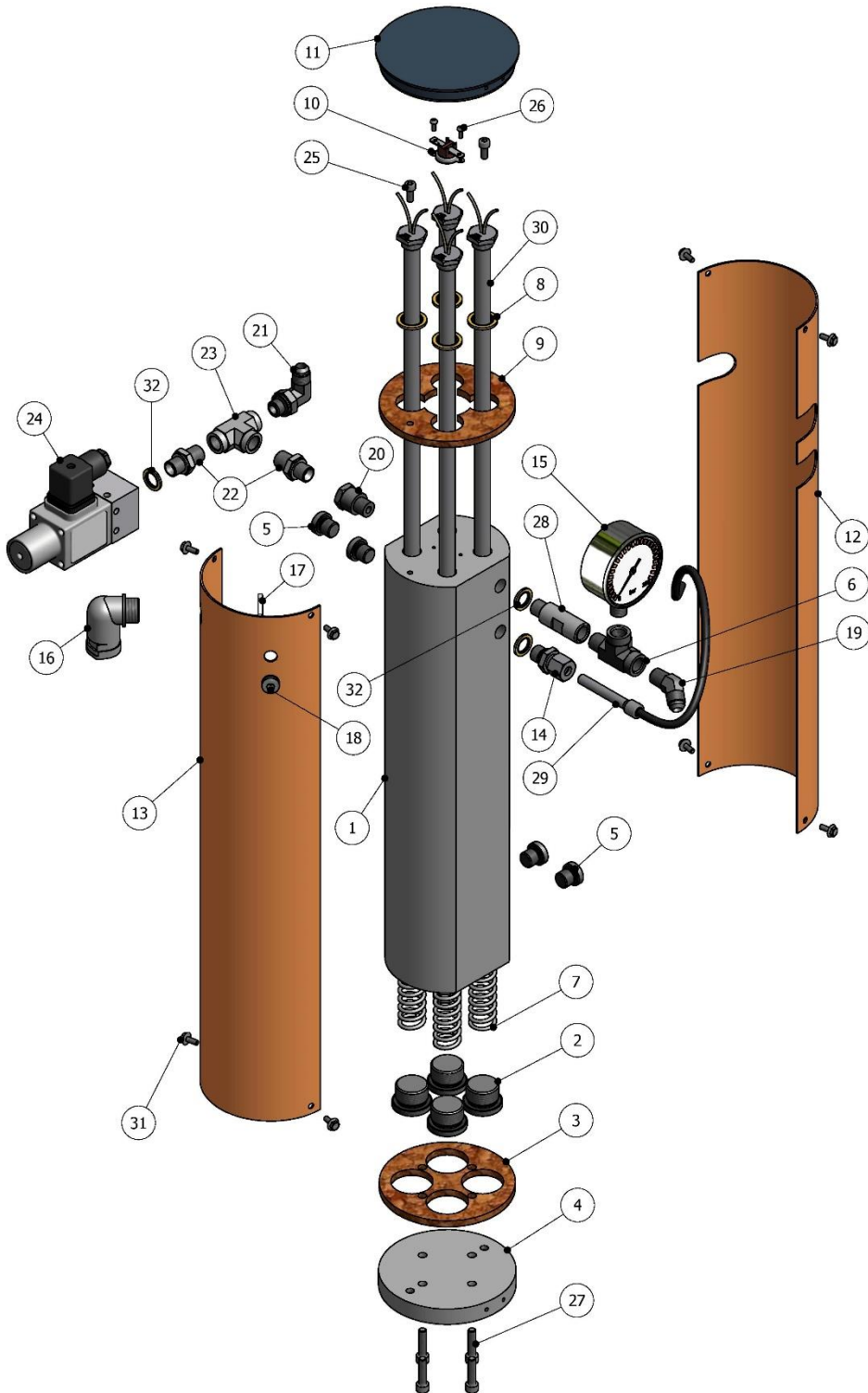


Figura 13. Calentador Primario Polioli

MANUAL ORIGINAL



Tabla 26. Listado Comp. Calentador Primario Poliol

Pos.	Descripción	Referencia	Cant.
1	Bloque Calentador Mecanizado	CLH-02001-01A	1
2	Tapón	RA-00012	4
3	Aislante Base Calentador	CL-02001-03	1
4	Base Calentador	CL-02001-02	1
5	Tapón	RA-00013	4
6	Adaptador en "T"	RA-00018	1
7	Resorte	SP-00009	4
8	Junta	OR-00018	4
9	Aislante Superior Calentador	CL-02001-04	1
10	Termostato Seguridad Calentador	EL-00006	1
11	Tapa Calentador	CL-02001-07	1
12	Protección Exterior Calentador	CL-02002-06	1
13	Protección Interior Calentador	CL-02002-05	1
14	Racor Sonda	RA-00231	1
15	Manómetro Glicerina	HI-00035	1
16	Prensaestopas	EI-00087-01	1
17	Tuerca	EL-00090-01	1
18	Pasa muros	EL-00095-00	1
19	Codo 45°	RA-00043	1
20	Alargo	RA-00077	1
21	Codo 90°	RA-00050	1
22	Machón	Ver Tabla 27	
23	Adaptador "T"	Ver Tabla 27	
24	Presostato	HI-00021	1
25	Tornillo	TN-00221	2
26	Tornillo Cabeza Redonda	TN-00128	2
27	Tornillo Cabeza Cilíndrica	TN-00169	4
28	Adaptador	RA-00100	1
29	Sonda Temperatura Encapsulada	EL-00146-00	1
30	Resistencia Cartucho	Ver Tabla 28	
31	Tornillo Hexagonal con Valona	TN-00502	8
32	Junta bi-materia	Ver Tabla 27	

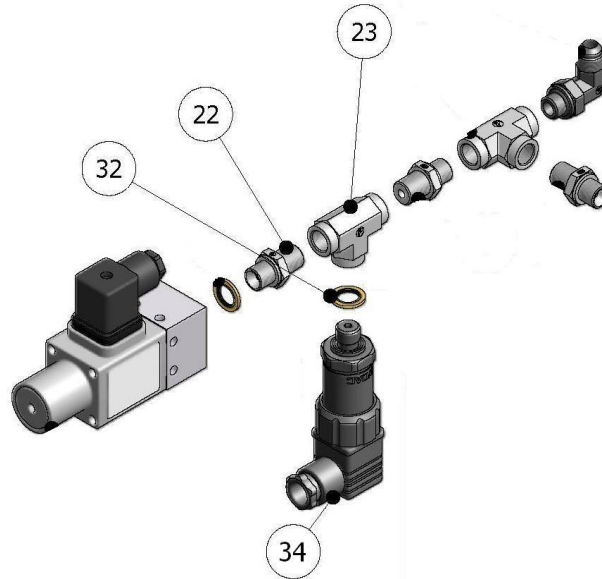


Figura 14. Componentes Adicionales Opcionales

Tabla 27. Listado Componentes Variables Calentador Poliol

Pos.	Descripción	Con Logger (estándar)	Sin Logger (opcional)
		CLH-03002-00HT CLH-03002-00DT CLH-03002-00IT	CLH-03002-00H CLH-03002-00D CLH-03002-00I
22	Machón	3x RA-00138	2x RA-00138
23	Racor "T"	2x RA-00053	1x RA-00053
32	Junta bi-materia	4x OR-00054	3x OR-00054
34	Transductor	1x HI-00033	-

Tabla 28. Listado Resistencias Calentador Poliol

Pos.	Descripción	Referencia	Cant.
30	Resist. Cartucho Calentador 400 V 1500 W (estándar)	EL-00189	4
	Resist. Cartucho Calentador 400 V 1250 W (opcional)	EL-00226	4
	Resist. Cartucho Calentador 230 V 1500 W (opcional)	EL-00082	4

KIT RECIRCULACION REF. KT-00038

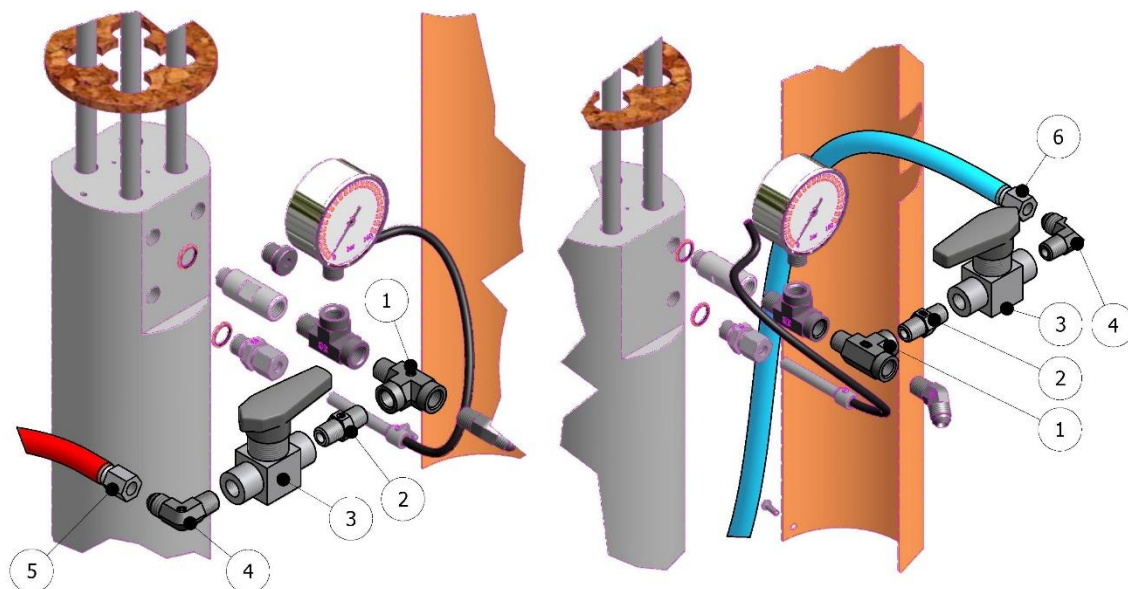


Figura 15. Kit Recirculación Ref. KT-00038

Tabla 29. Listado Componentes Kit Recirculación

Pos.	Descripción	Referencia	Cant.
1	Racor en "T"	RA-00018	2
2	Machón	RA-00188	2
3	Válvula de Bola	RA-00217	2
4	Racor Acodado ISO	RA-00254	1
	Racor Acodado POL	RA-00044	1
5	Latiguillo Isocianato	MA-00050-01	1
6	Latiguillo Polirol	MA-00050-00	1

KIT RECIRCULACION REF. KT-00038-01

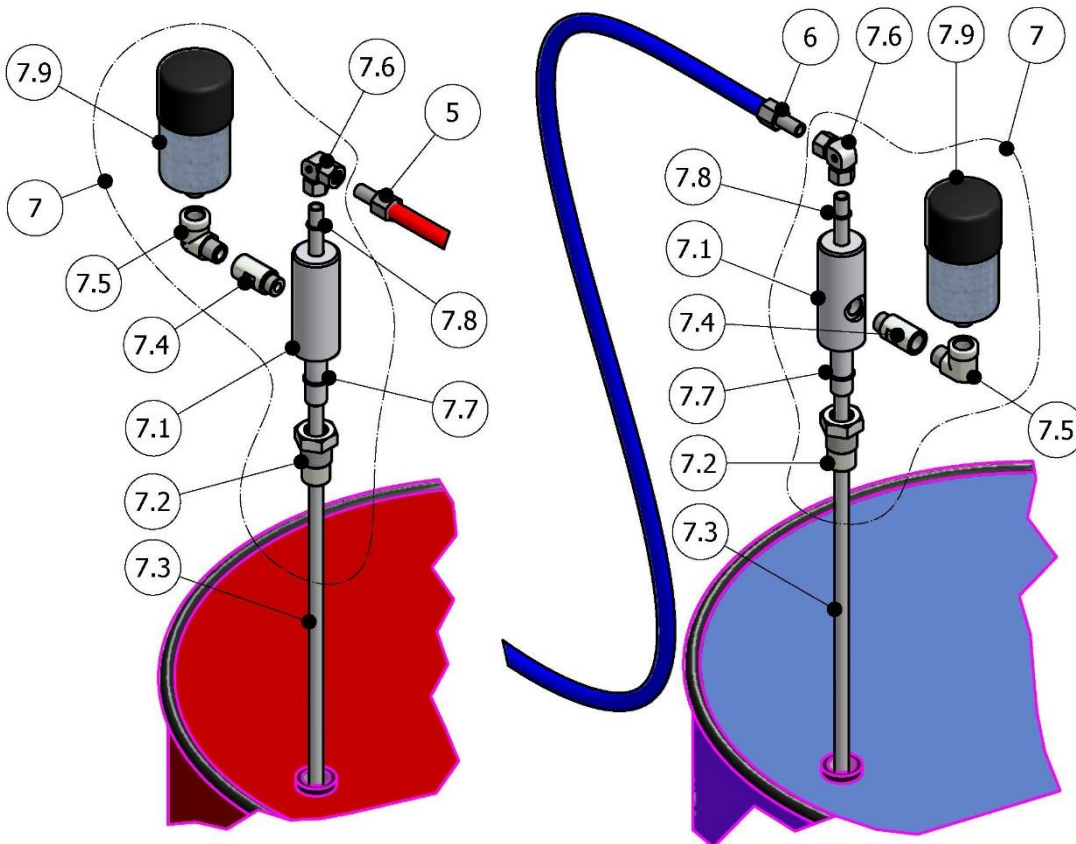
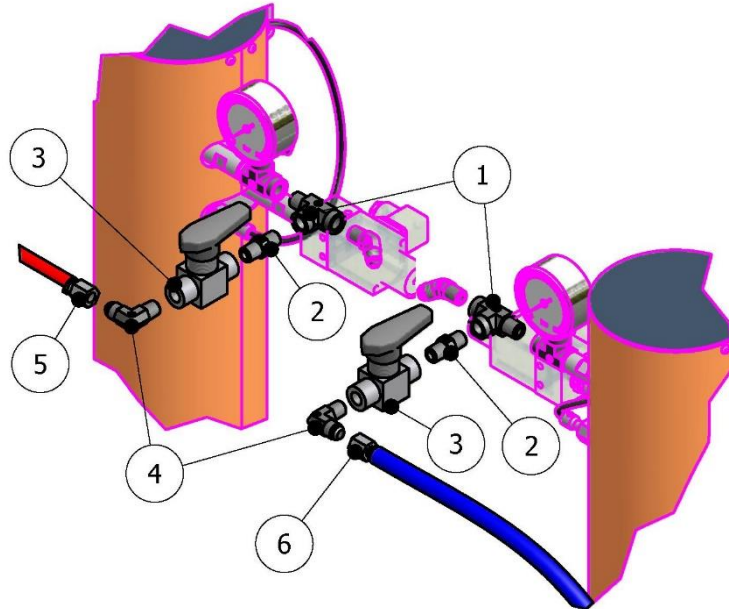


Figura 16. Kit Recirculación Ref. KT-00038-01



**Tabla 30. Listado Componentes Kit Recirculación
KT-00038-01**

Pos.	Descripción	Referencia	Cant.
1	Racord en "T"	RA-00018	2
2	Machón	RA-00188	2
3	Válvula de Bola	RA-00217	2
4	Racor Acodado ISO	RA-00254	1
	Racor Acodado POL	RA-00044	1
5	Latiguillo Isocianato	MA-00050-01	1
6	Latiguillo Poliol	MA-00050-00	1
7	Cjto. Adaptación Depósito	MQ-05009-00	2
7.1	Cuerpo Acoplamiento Bidón	MQ-05010	1 (*)
7.2	Acoplamiento Bidón	MQ-05009	1 (*)
7.3	Tubo Acoplamiento Bidón	HI-00075	1 (*)
7.4	Alargo	RA-00256	1 (*)
7.5	Codo	RA-00257	1 (*)
7.6	Codo para Tubo	RA-00200	1 (*)
7.7	Junta Torica	OR-00055	2 (*)
7.8	Junta Torica	OR-00011	1 (*)
7.9	Filtro Deshumidificador	NE-00045	1 (*)

Nota:

(*) Cantidades unitarias incluidas en 1 conjunto POS.7

KIT RECIRCULACION REF. KT-00038-03

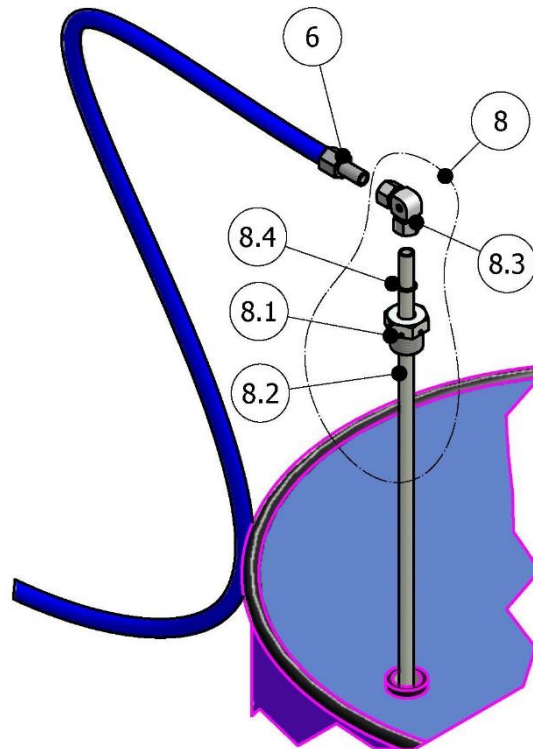
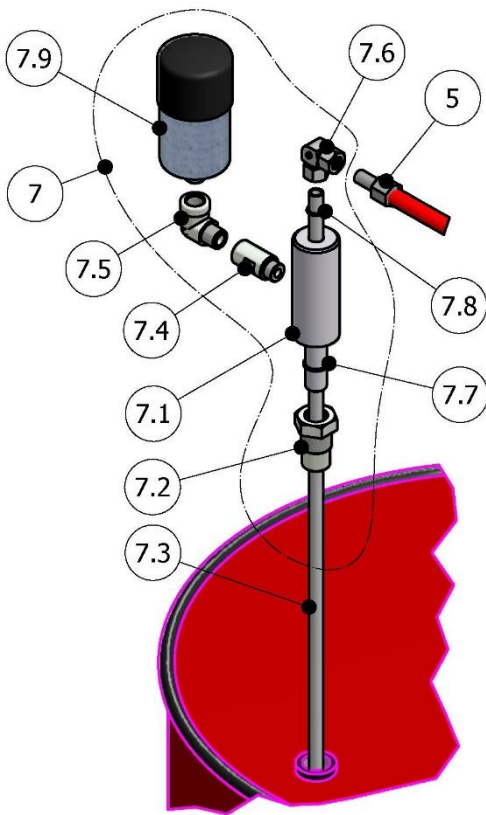
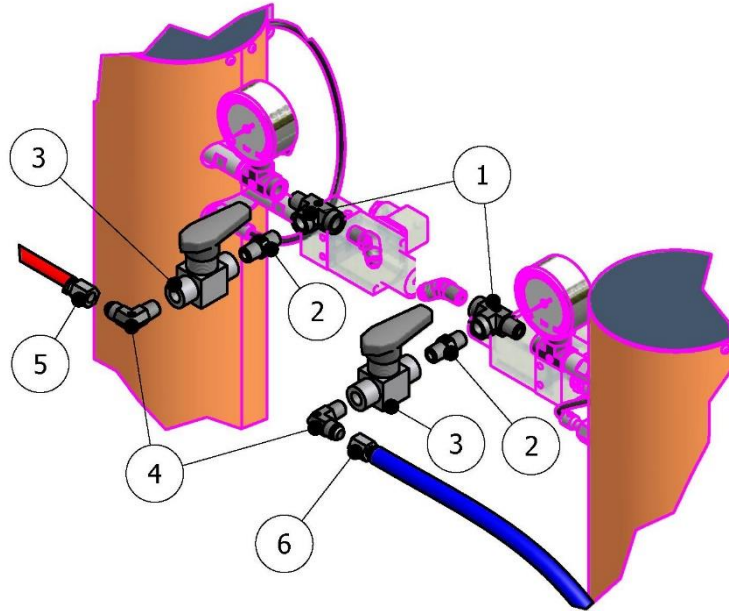


Figura 17. Kit Recirculación Ref. KT-00038-03

MANUAL ORIGINAL



**Tabla 31. Listado Componentes Kit Recirculación
KT-00038-03**

Pos.	Descripción	Referencia	Cant.
1	Racord en "T"	RA-00018	2
2	Machón	RA-00188	2
3	Válvula de Bola	RA-00217	2
4	Racor Acodado ISO	RA-00254	1
	Racor Acodado POL	RA-00044	1
5	Latiguillo Isocianato	MA-00050-01	1
6	Latiguillo Poliol	MA-00050-00	1
7	Cjto. Adaptación Depósito con Filtro	MQ-05009-00	1
7.1	Cuerpo Acoplamiento Bidón	MQ-05010	1 (*)
7.2	Acoplamiento Bidón	MQ-05009	1 (*)
7.3	Tubo Acoplamiento Bidón	HI-00075	1 (*)
7.4	Alargo	RA-00256	1 (*)
7.5	Codo	RA-00257	1 (*)
7.6	Codo para Tubo	RA-00200	1 (*)
7.7	Junta Tórica	OR-00055	2 (*)
7.8	Junta Tórica	OR-00011	1 (*)
7.9	Filtro Deshumidificador	NE-00045	1 (*)
8	Cjto. Adaptación Depósito sin Filtro	MQ-05010-00	1
8.1	Acoplamiento Bidón	MQ-05009-A	1 (#)
8.2	Tubo Acoplamiento Bidón	HI-00075	1 (#)
8.3	Codo para Tubo	RA-00200	1 (#)
8.4	Junta Tórica	OR-00011	1 (#)

Nota:

(*) Cantidades unitarias incluidas en 1 conjunto POS.7

(#) Cantidades unitarias incluidas en 1 conjunto POS.8

ESQUEMA ELECTRICO 3PE~400V 50/60Hz

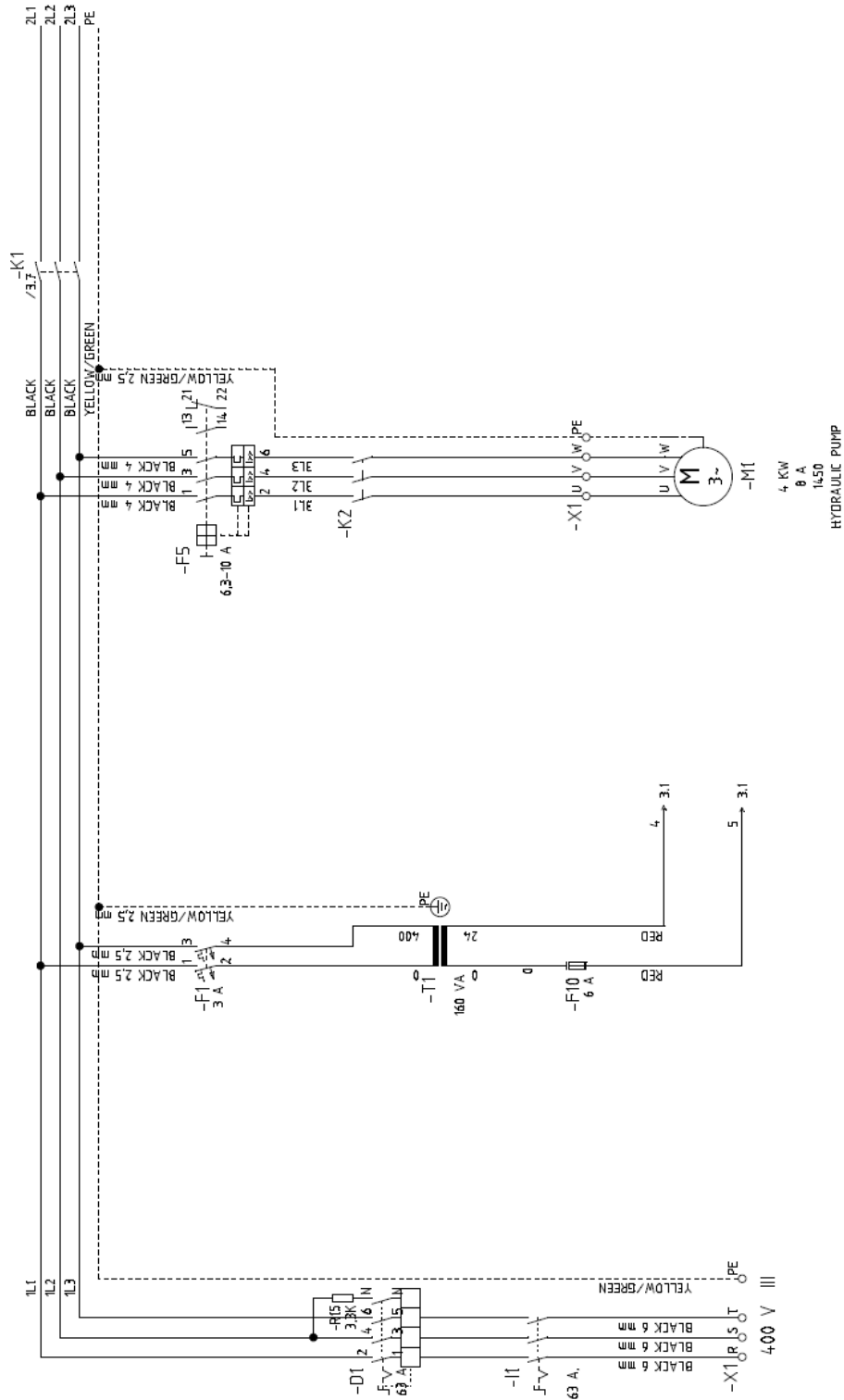


Figura 18. Esquema Eléctrico 3PE~400V 50/60Hz Vers. Estándar (hoja 1/7)

Manual de Componentes

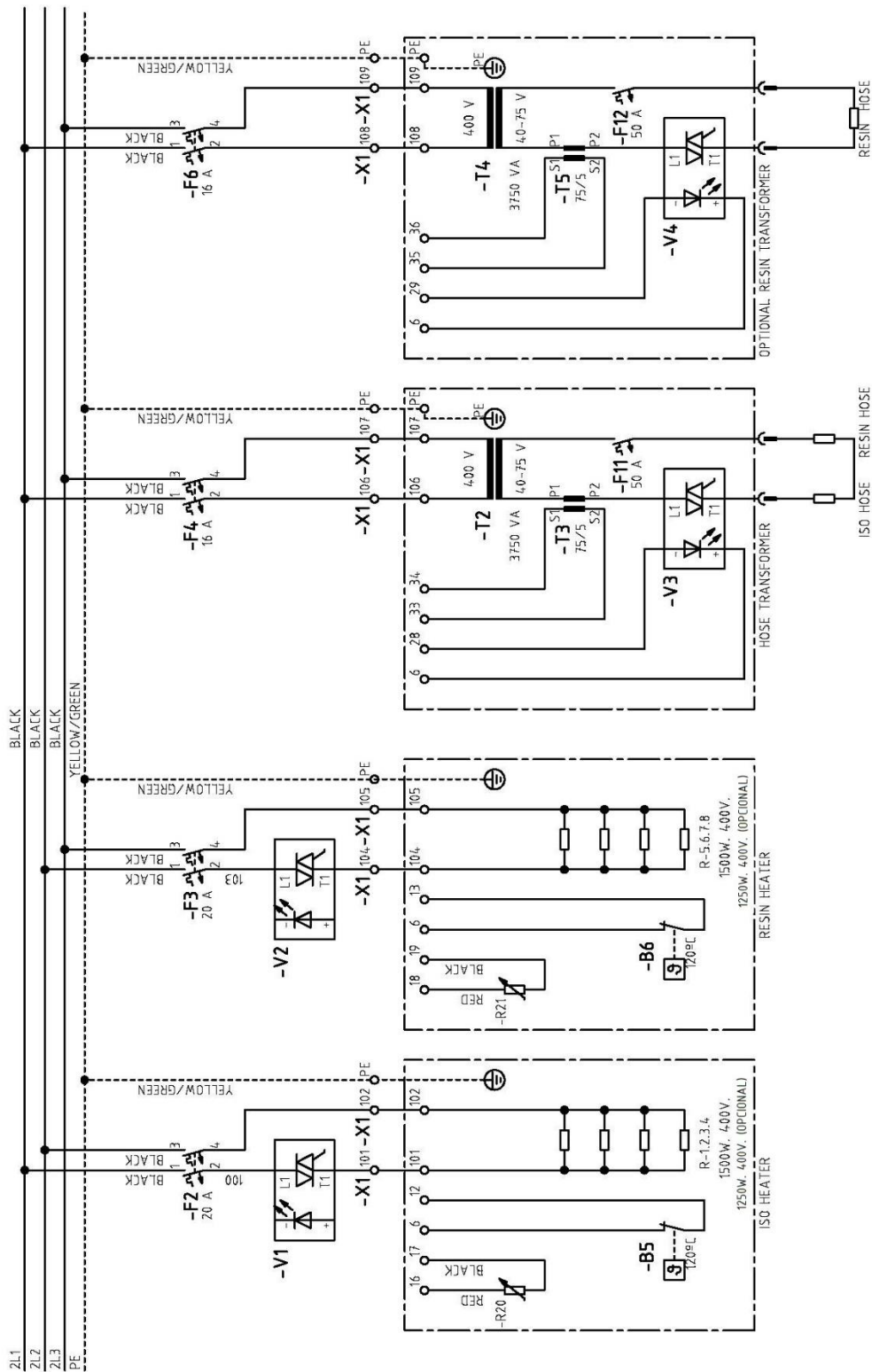


Figura 19. Esquema Eléctrico 3PE~400V 50/60Hz Vers. Estándar (hoja 2/7)

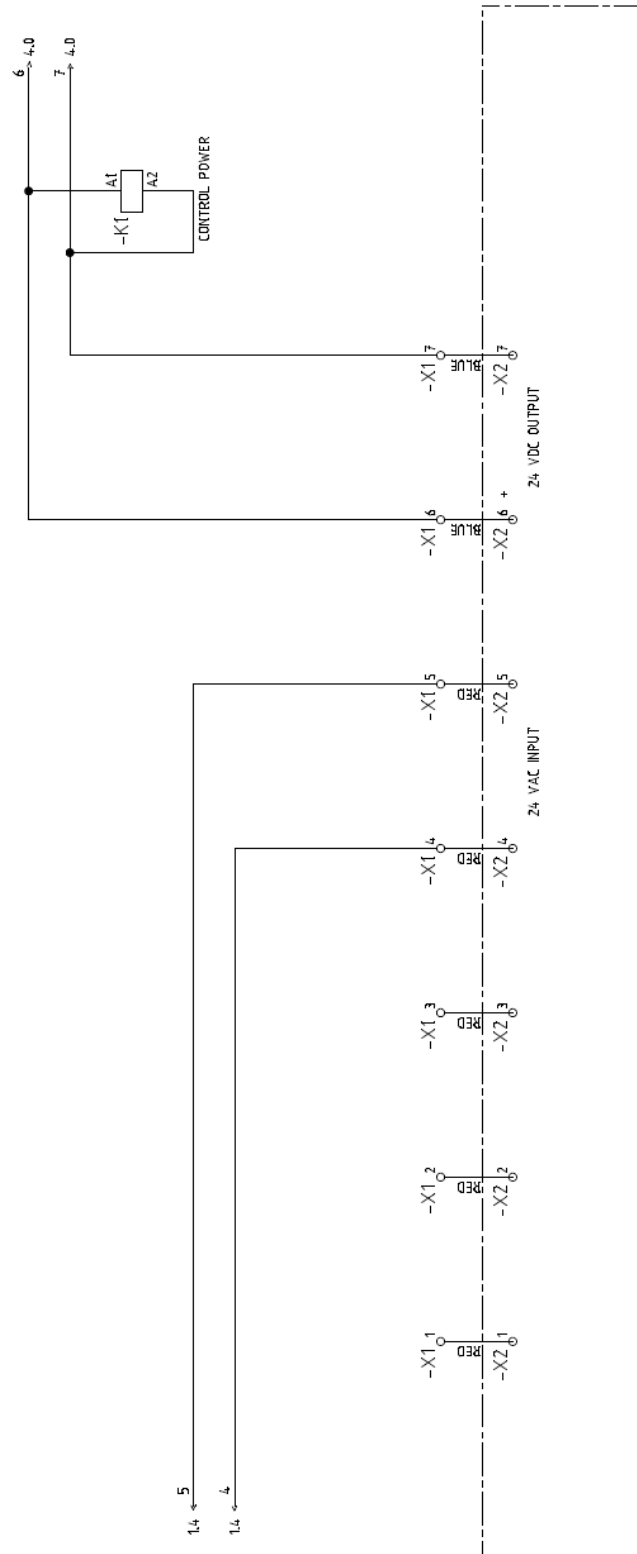


Figura 20. Esquema Eléctrico 3PE~400V 50/60Hz Vers. Estándar (hoja 3/7)

Manual de Componentes

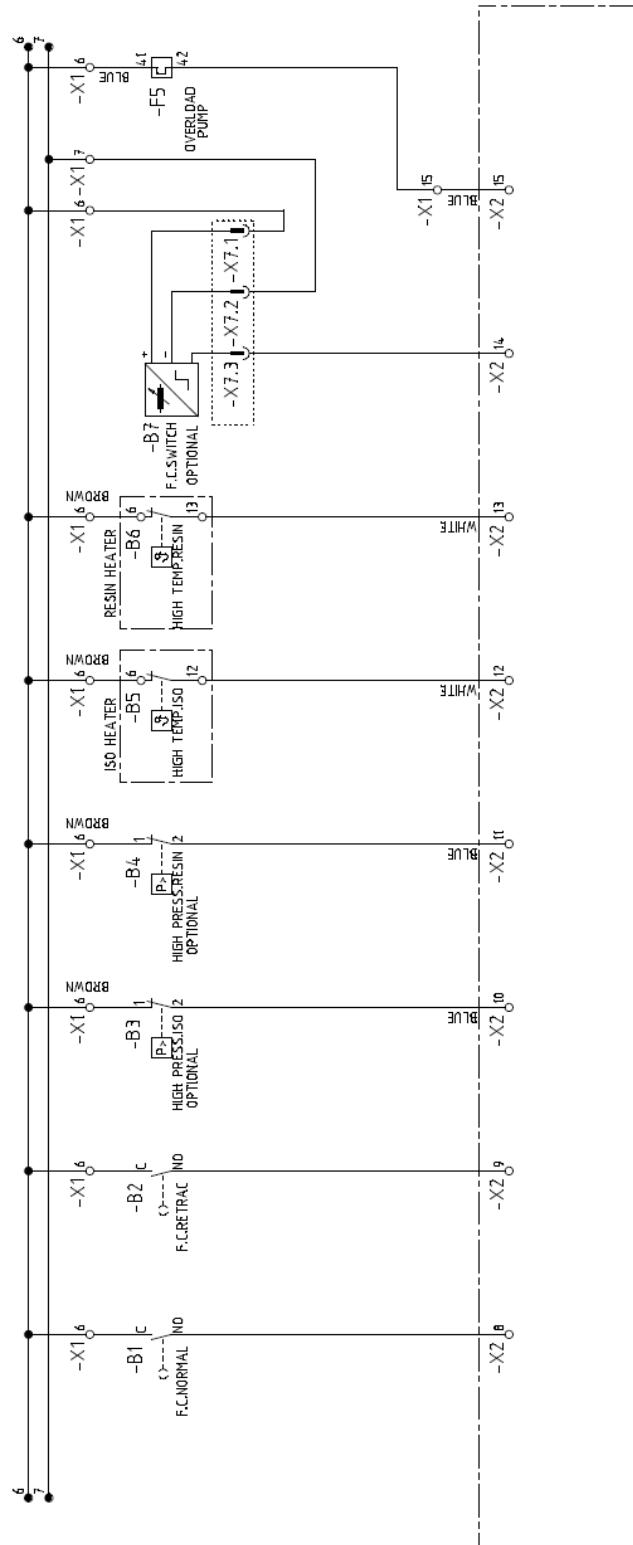


Figura 21. Esquema Eléctrico 3PE~400V 50/60Hz Vers. Estándar (hoja 4/7)

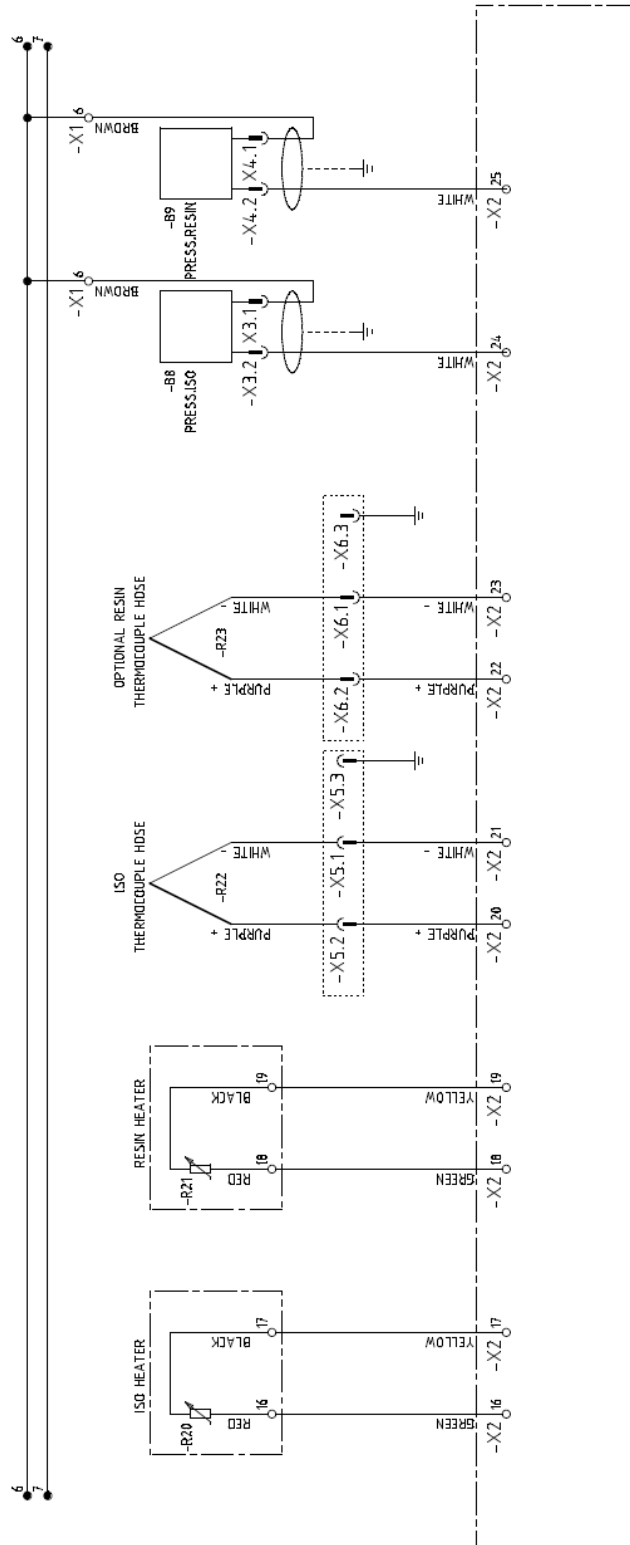


Figura 22. Esquema Eléctrico 3PE~400V 50/60Hz Vers. Estándar (hoja 5/7)

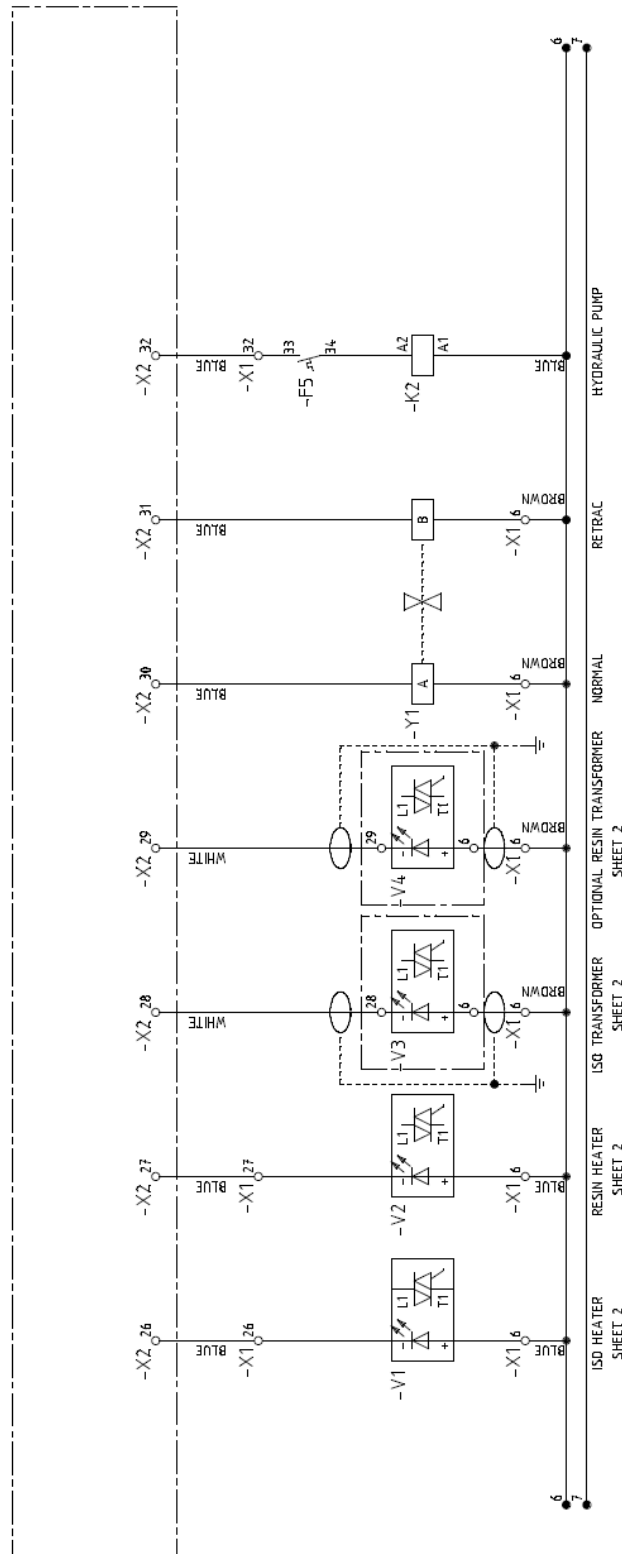


Figura 23. Esquema Eléctrico 3PE~400V 50/60Hz Vers. Estándar (hoja 6/7)

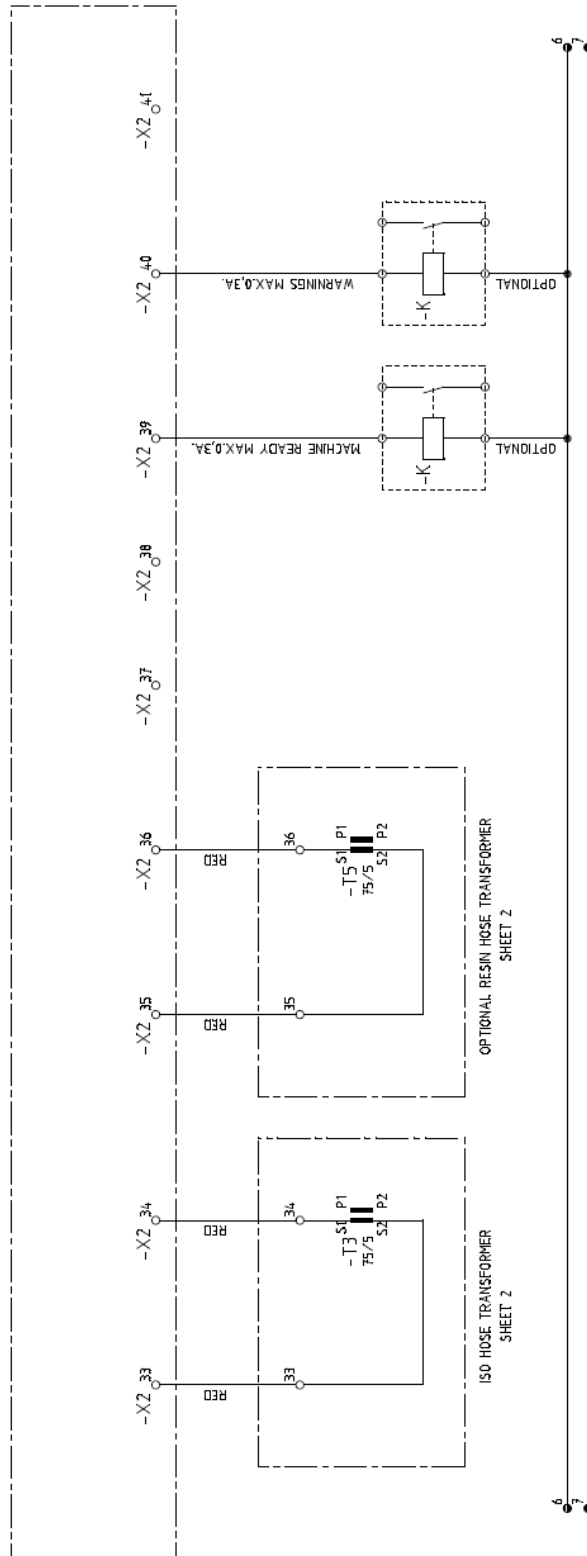


Figura 24. Esquema Eléctrico 3PE~400V 50/60Hz Vers. Estándar (hoja 7/7)



**Tabla 32. Listado Componentes Cuadro Eléctrico 3PE~400V 50/60Hz
Versión Estándar.**

Pos.	Descripción	Referencia	Cant.
F10	Borne Fusible	EL-00104-13	1
F10	Fusible Cristal	EL-00128-03	2
I1	Interruptor	EL-00107-18	1
I1	Mando Rojo Amarillo	EL-00107-19	1
T1	Transformador	EL-00127-02	1
D1	Diferencial	EL-00108-04	1
F1	Interruptor Automático	EL-00109-04	1
F2	Interruptor Automático	EL-00113-04	1
F3	Interruptor Automático	EL-00113-04	1
F4	Interruptor Automático	EL-00112-04	1
F5	Interruptor Automático	EL-00119-04	1
F5	Contacto Auxiliar	EL-00119-03	1
T3	Transformador Intensidad	EL-00127-03	1
V1	Relé Estado Sólido	EL-00126-03	1
V2	Relé Estado Sólido	EL-00126-03	1
V3	Triac	EL-00126-02	1
K1	Contactador	EL-00123-02	1
K2	Contactador	EL-00121-02	1
	Resistencia	EL-00129-01	1
X1	Bornero	EL-00105-06	1

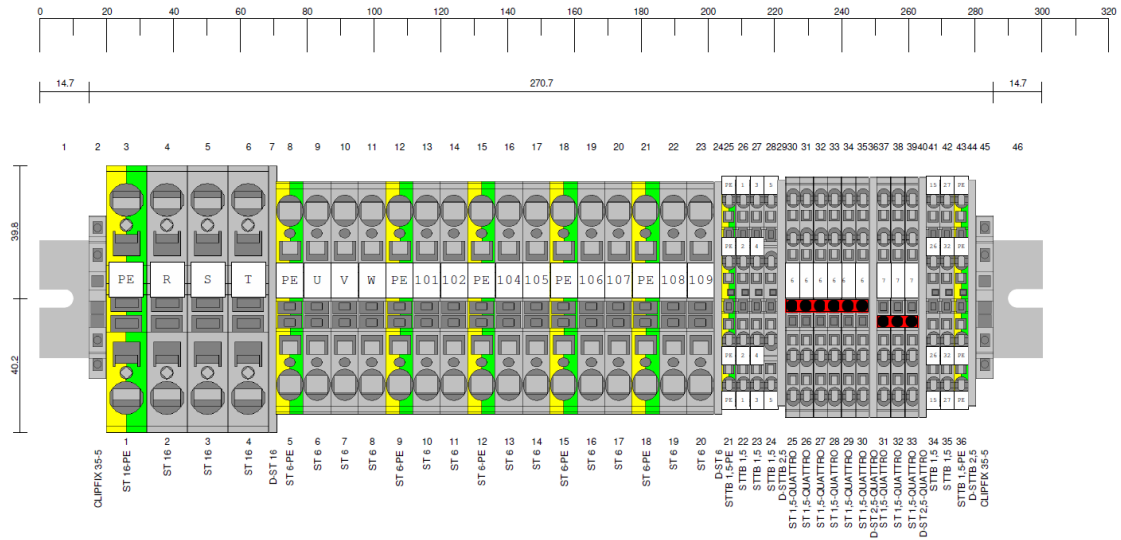
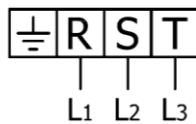


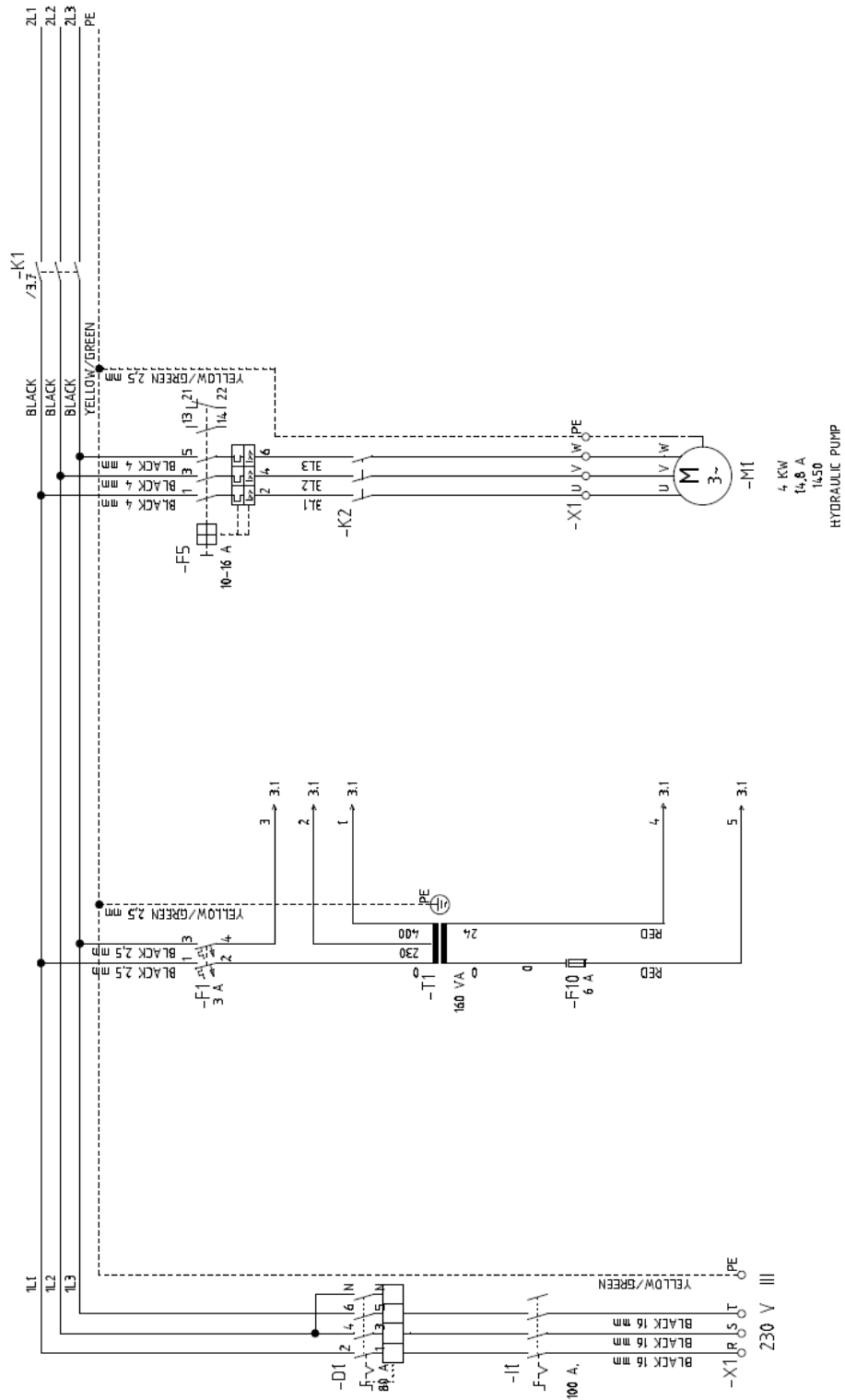
Figura 25. Distribución 3PE~400V 50/60Hz



3PE~400V 50/60Hz

Figura 26. Conexión 3PE~400V 50/60Hz

ESQUEMA ELECTRICO 3PE~230V 60Hz



MANUAL ORIGINAL

Figura 27. Esquema Eléctrico 3PE~230V 60Hz Vers. Estándar (hoja 1/7)

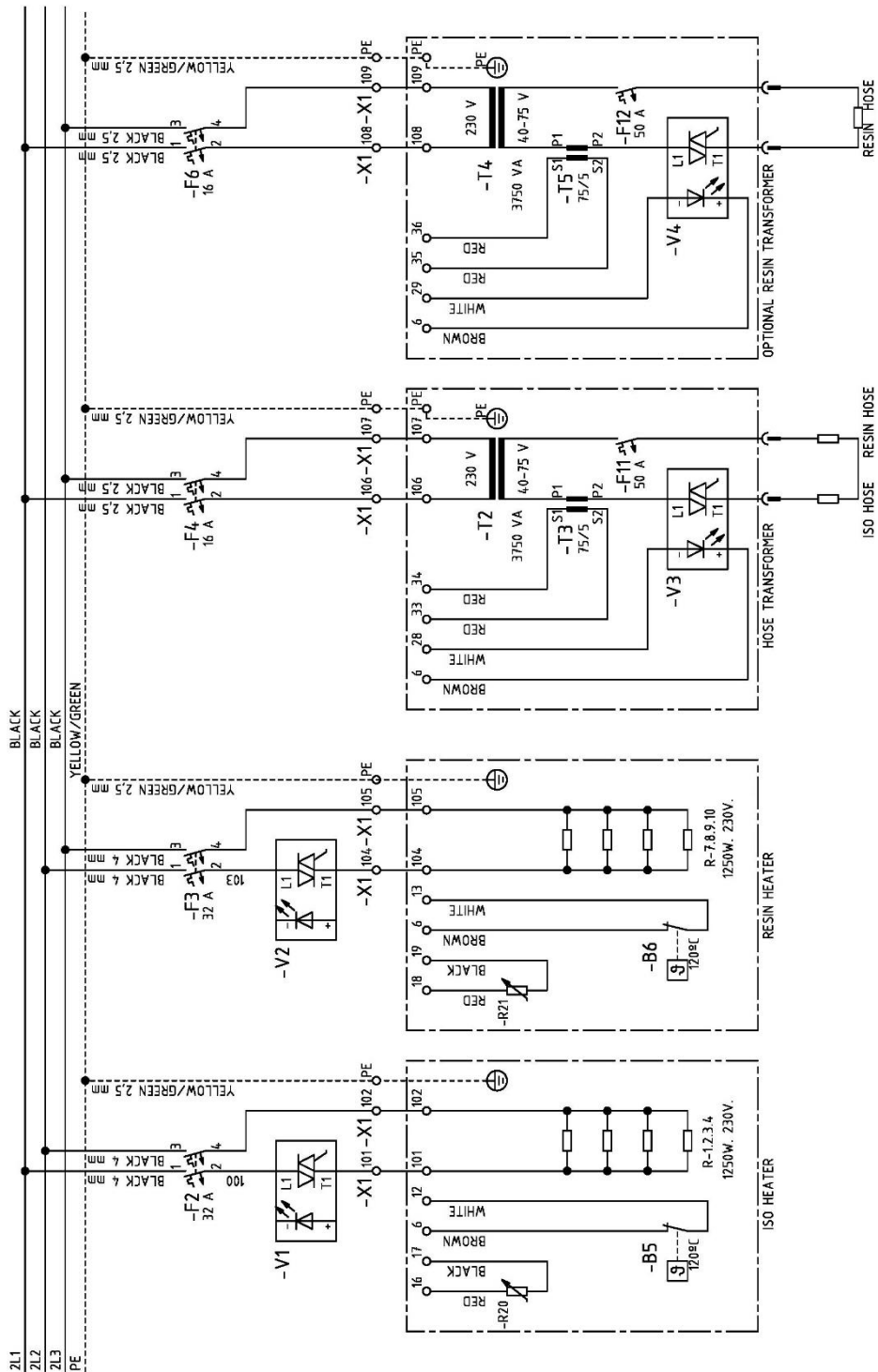


Figura 28. Esquema Eléctrico 3PE~230V 60Hz Vers. Estándar (hoja 2/7)

Manual de Componentes

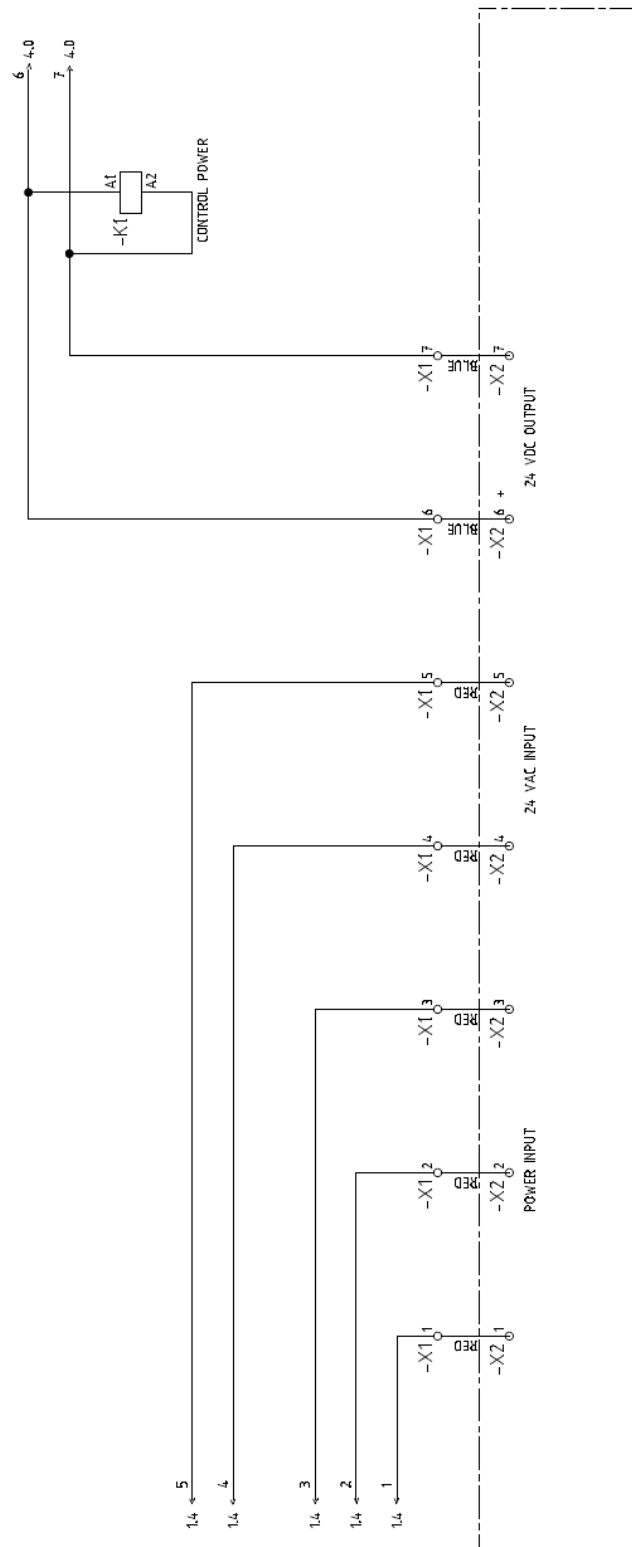


Figura 29. Esquema Eléctrico 3PE~230V 60Hz Vers. Estándar (hoja 3/7)

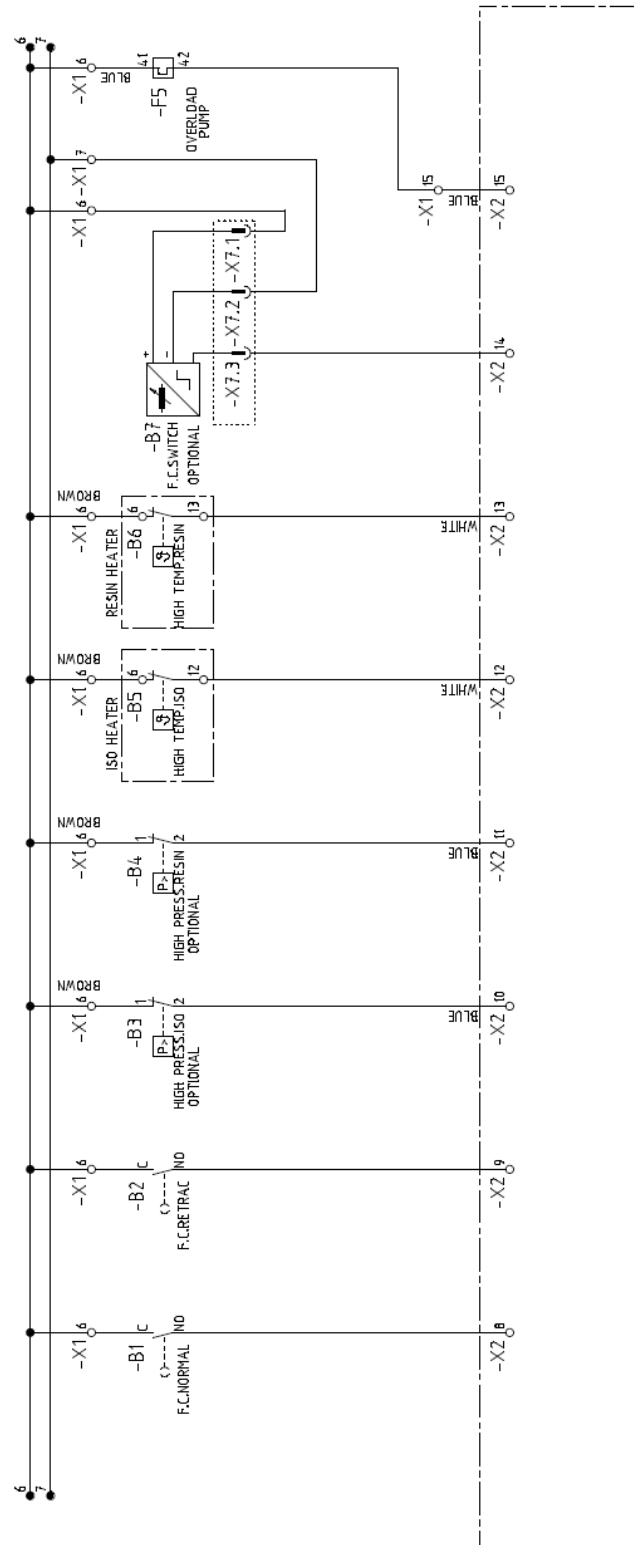


Figura 30. Esquema Eléctrico 3PE~230V 60Hz Vers. Estándar (hoja 4/7)

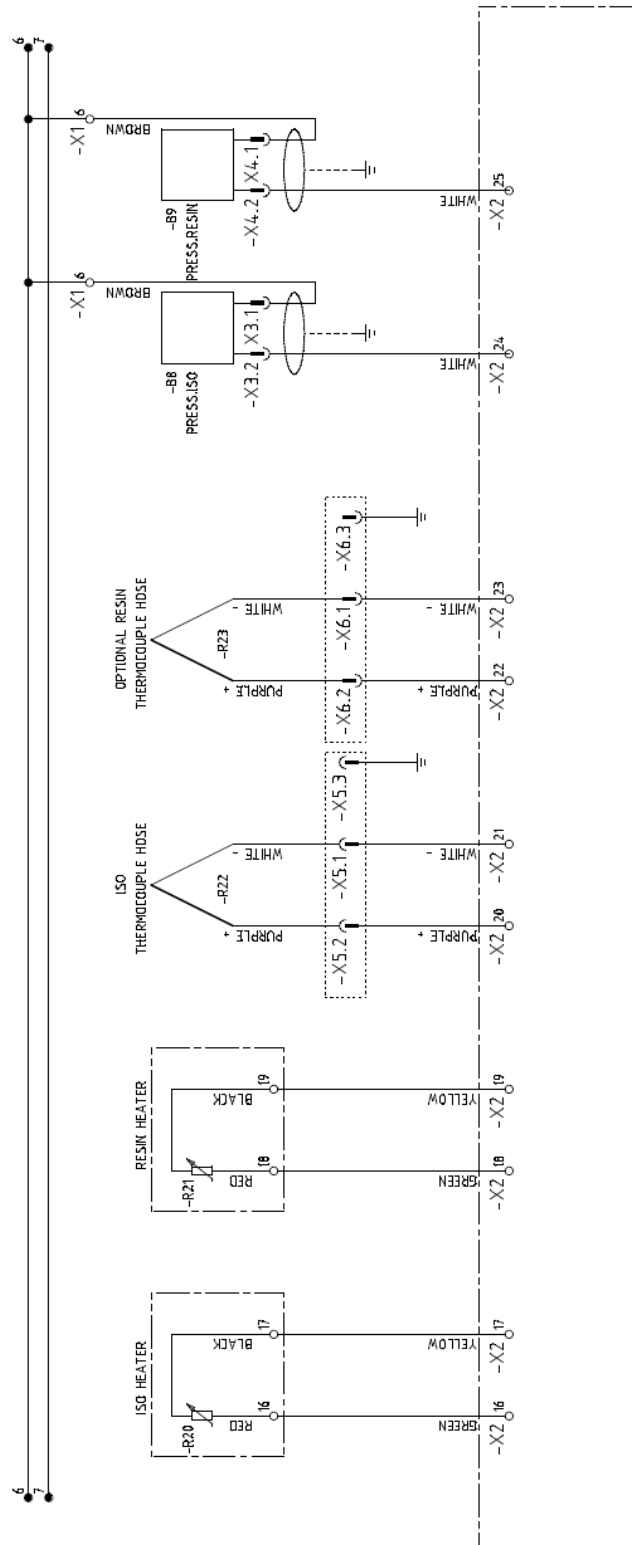


Figura 31. Esquema Eléctrico 3PE~230V 60Hz Vers. Estándar (hoja 5/7)

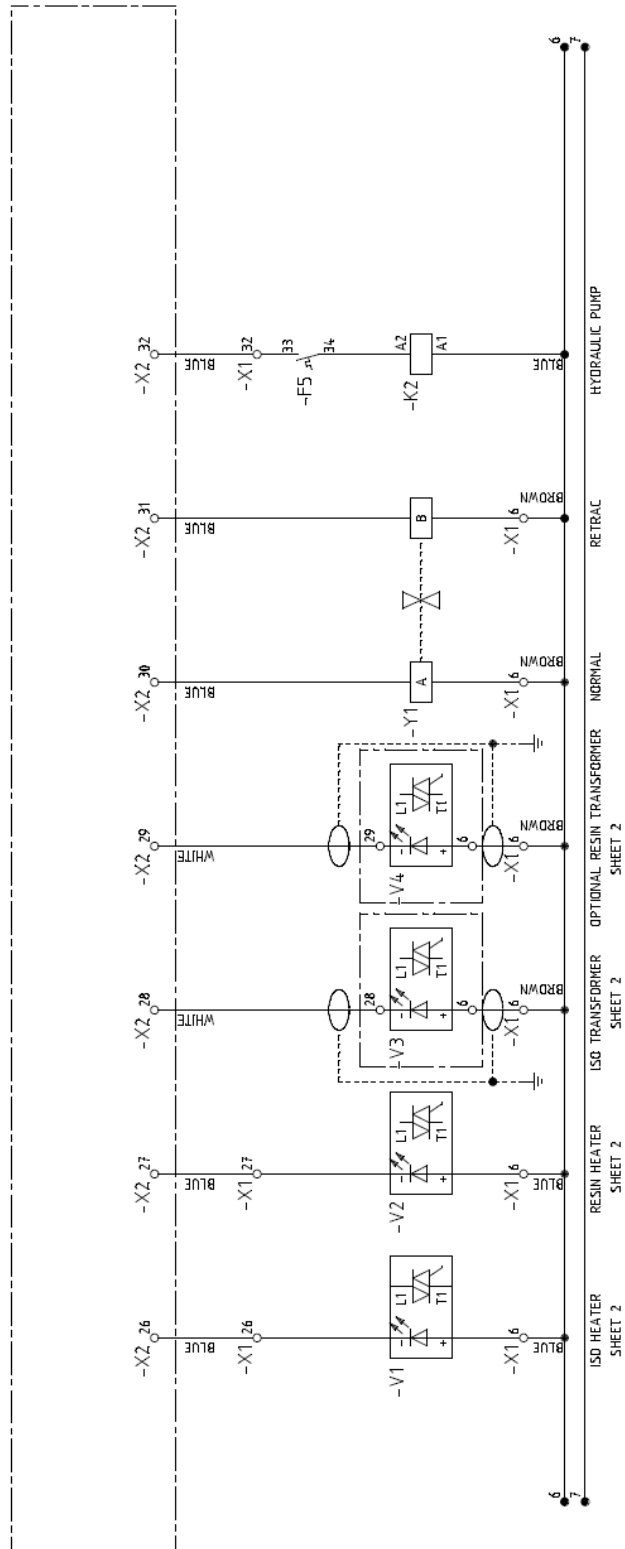


Figura 32. Esquema Eléctrico 3PE~230V 60Hz Vers. Estándar (hoja 6/7)

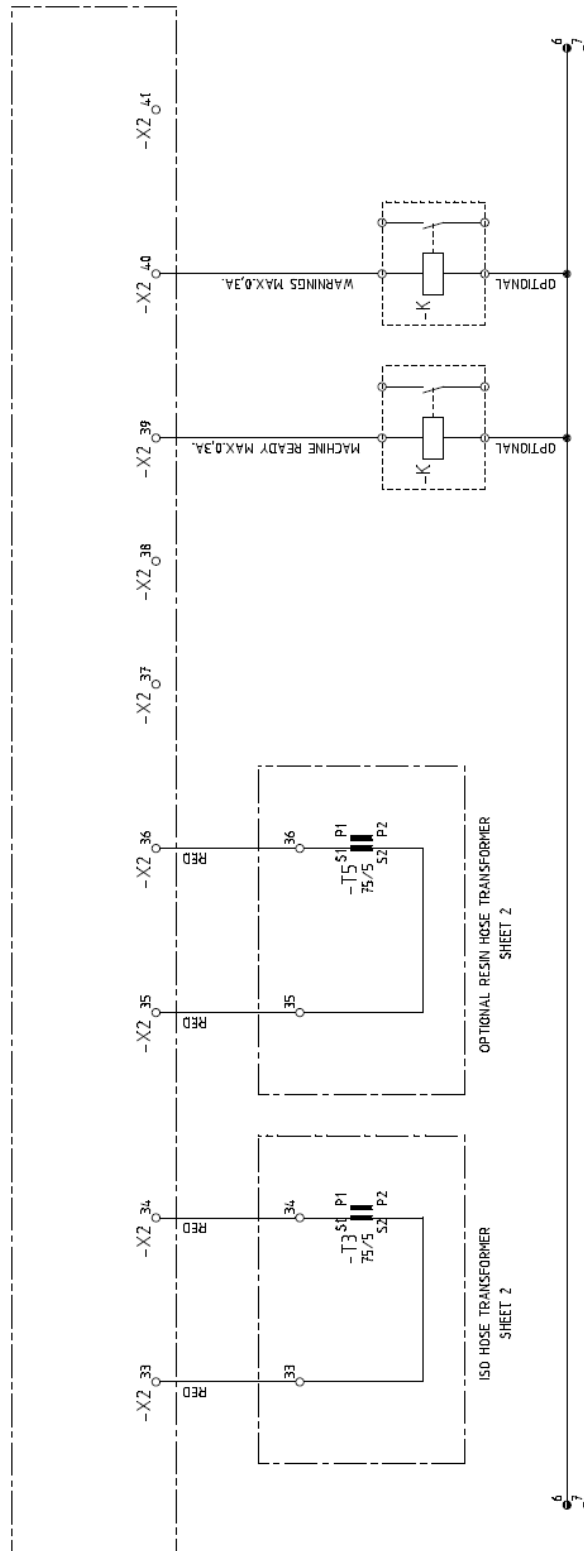


Figura 33. Esquema Eléctrico 3PE~230V 60Hz Vers. Estándar (hoja 7/7)

**Tabla 33. Listado Componentes Cuadro Eléctrico 3PE~230V 60Hz Versión Estándar.**

Pos.	Descripción	Referencia	Cant.
F10	Borne Fusible	EL-00104-13	1
F10	Fusible Cristal	EL-00128-03	2
I1	Interruptor	EL-00107-22	1
I1	Mando Rojo Amarillo	EL-00107-19	1
T1	Transformador	EL-00127-02	1
D1	Diferencial	EL-00108-05	1
F1	Interruptor Automático	EL-00109-04	1
F2	Interruptor Automático	EL-00115-03	1
F3	Interruptor Automático	EL-00115-03	1
F4	Interruptor Automático	EL-00112-12	1
F5	Interruptor Automático	EL-00119-05	1
F5	Contacto Auxiliar	EL-00119-03	1
T3	Transformador Intensidad	EL-00127-03	1
V1	Relé Estado Sólido	EL-00126-03	1
V2	Relé Estado Sólido	EL-00126-03	1
V3	Triac	EL-00126-02	1
K1	Contactador	EL-00123-02	1
K2	Contactador	EL-00121-02	1
K2	Varistor	EL-00120-03	1
X1	Bornero	EL-00105-06	1

ESQUEMA NEUMÁTICO

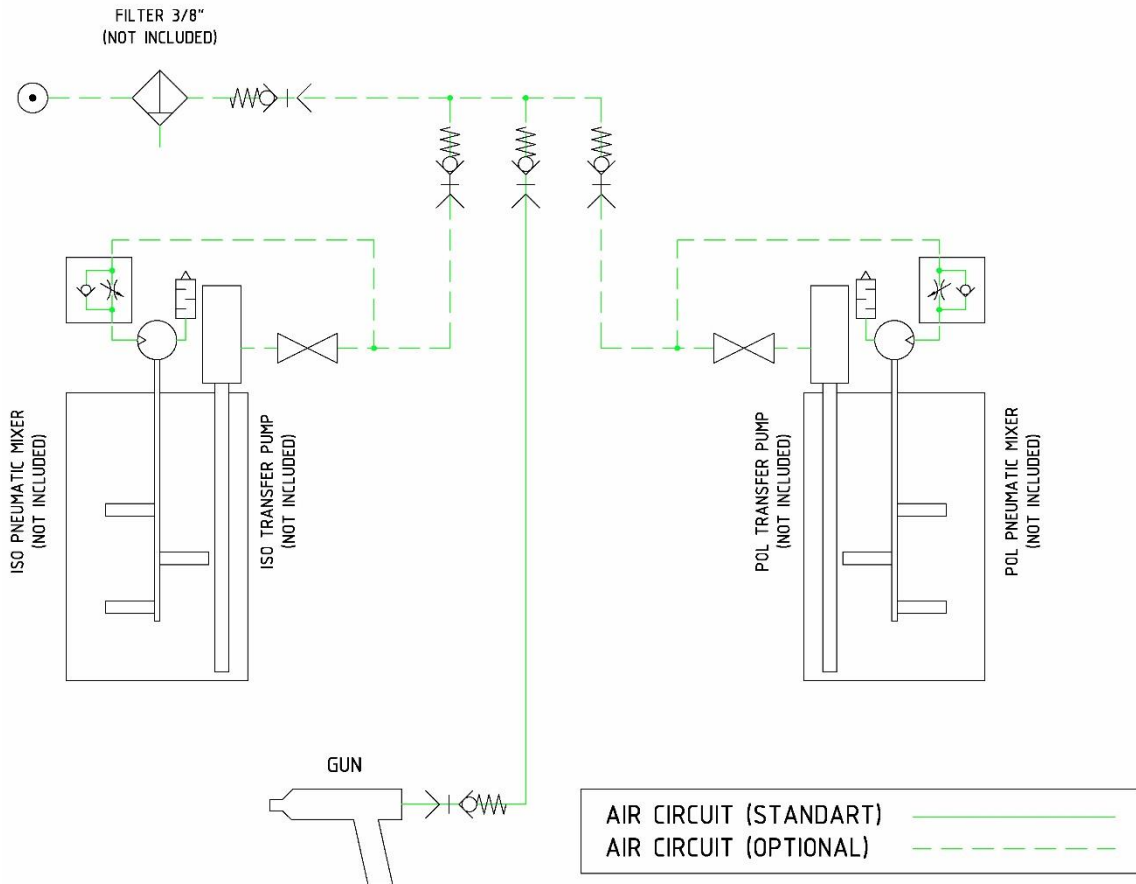
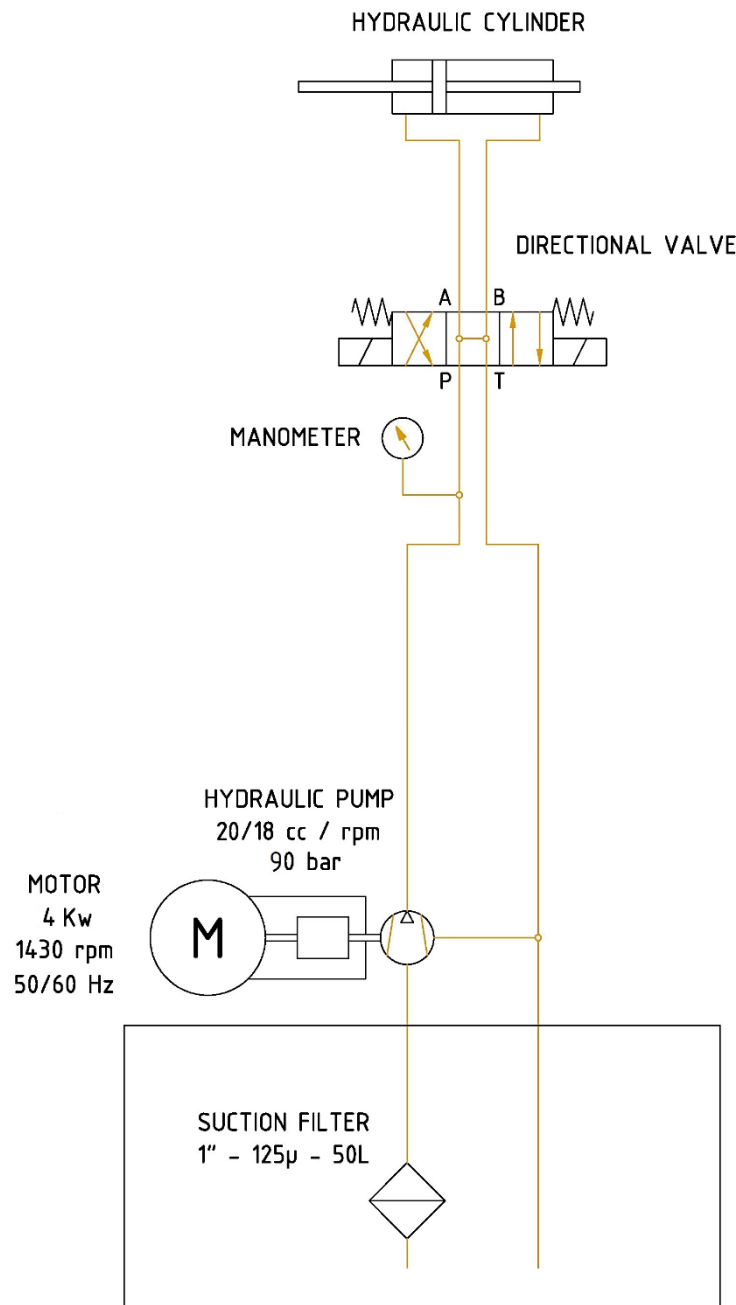


Figura 36. Esquema Neumático

ESQUEMA HIDRÁULICO



MANUAL ORIGINAL

Figura 37. Esquema Hidráulico

ESQUEMA DE FUNCIONAMIENTO

MANUAL ORIGINAL

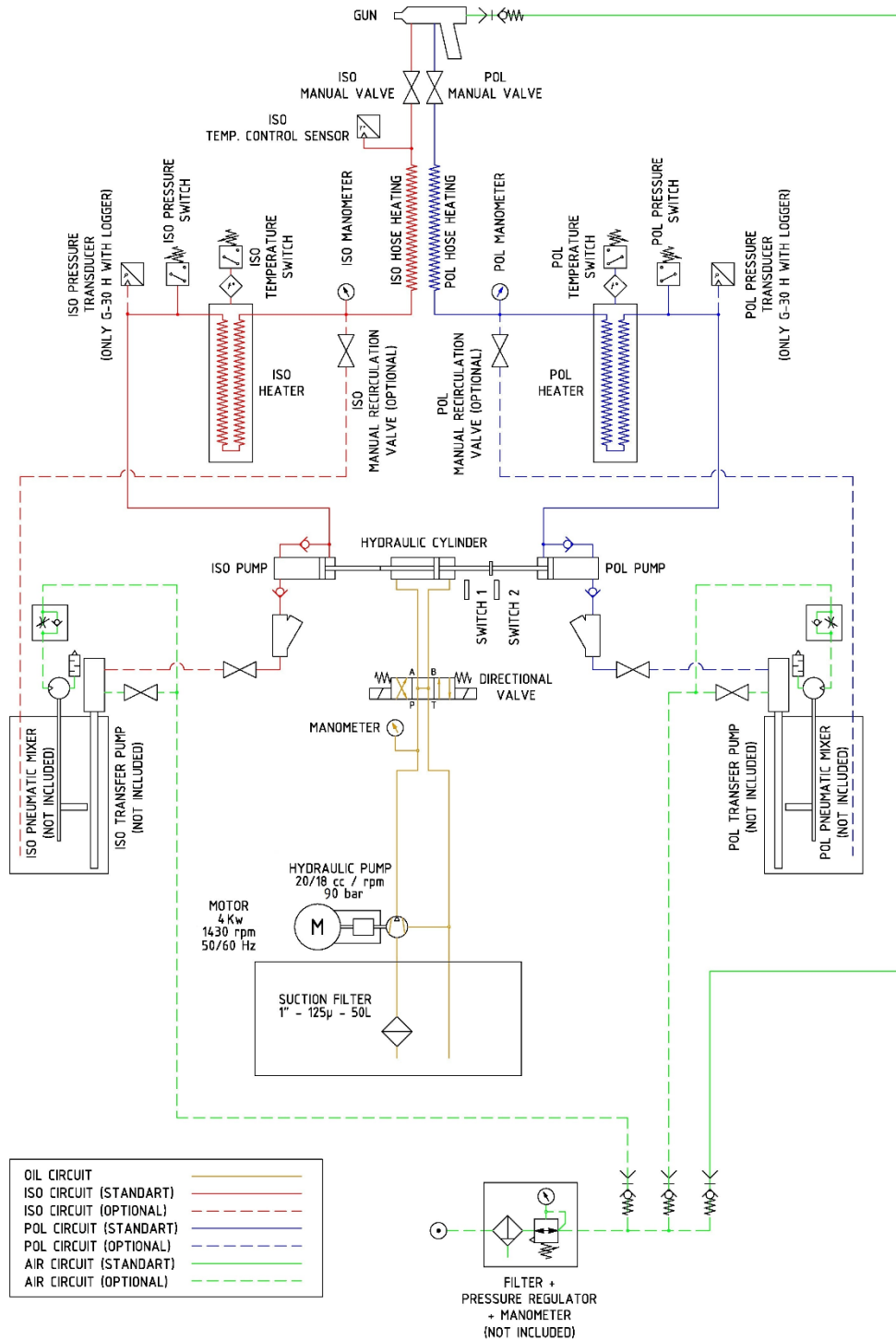


Figura 38. Esquema de Funcionamiento



CONTENIDO

Garantía	2
Seguridad y Manipulación	3
Unidad de proyección modelo evolution G-35 H	5
consola electrica	9
Central Hidraulica con Motor 4kW 3PE~400V/230V 50/60Hz (bomba 18cc.)	11
Central Hidraulica con Motor 4kW 3PE~400V/230V 50/60Hz (bomba 20cc. en desuso)	15
Conjunto Microrruptores	19
Conjunto Lubricador Bomba Isocianato	20
Conjunto Bombas dosificadoras	22
Cilindro Hidraulico	25
Bomba Isocianato	27
Bomba Poliol	30
Calentador Primario Isocianato	33
Calentador Primario Poliol	36
Kit Recirculacion Ref. KT-00038	39
Kit Recirculacion Ref. KT-00038-01	40
Kit Recirculacion Ref. KT-00038-03	42
Esquema Electrico 3PE~400v 50/60hz	44
Esquema Electrico 3PE~230v 60hz	53
Esquema Neumático	62
Esquema Hidráulico	63
Esquema de Funcionamiento	64
Contenido	65
Listado de Ilustraciones	65
Listado de Tablas	67

LISTADO DE ILUSTRACIONES

Figura 1. Unidad de Proyección Modelo evolution G-35 H	5
Figura 2. Consola Eléctrica evolution G-35 H	9
Figura 3. Central Hidráulica 3PE~400V/230V 50/60Hz, Motor 4kW (con bomba 18cc.)	11
Figura 4. Central Hidráulica 3PE~400V/230V 50/60Hz, Motor 4kW (con bomba 20cc en desuso)	15



Figura 5. Conjunto Micro ruptores	19
Figura 6. Conjunto Lubricador Bomba Isocianato	20
Figura 7. Conjunto Bombas Dosificadoras	22
Figura 8. Cilindro Hidráulico	25
Figura 9. Bomba Isocianato	27
Figura 10. Bomba Poliol	30
Figura 11. Calentador Primario Isocianato	33
Figura 12. Componentes Adicionales Opcionales	35
Figura 13. Calentador Primario Poliol	36
Figura 14. Componentes Adicionales Opcionales	38
Figura 15. Kit Recirculación Ref. KT-00038	39
Figura 16. Kit Recirculación Ref. KT-00038-01	40
Figura 17. Kit Recirculación Ref. KT-00038-03	42
Figura 18. Esquema Eléctrico 3PE~400V 50/60Hz Vers. Estándar (hoja 1/7)	44
Figura 19. Esquema Eléctrico 3PE~400V 50/60Hz Vers. Estándar (hoja 2/7)	45
Figura 20. Esquema Eléctrico 3PE~400V 50/60Hz Vers. Estándar (hoja 3/7)	46
Figura 21. Esquema Eléctrico 3PE~400V 50/60Hz Vers. Estándar (hoja 4/7)	47
Figura 22. Esquema Eléctrico 3PE~400V 50/60Hz Vers. Estándar (hoja 5/7)	48
Figura 23. Esquema Eléctrico 3PE~400V 50/60Hz Vers. Estándar (hoja 6/7)	49
Figura 24. Esquema Eléctrico 3PE~400V 50/60Hz Vers. Estándar (hoja 7/7)	50
Figura 25. Distribución 3PE~400V 50/60Hz	52
Figura 26. Conexionado 3PE~400V 50/60Hz	52
Figura 27. Esquema Eléctrico 3PE~230V 60Hz Vers. Estándar (hoja 1/7)	53
Figura 28. Esquema Eléctrico 3PE~230V 60Hz Vers. Estándar (hoja 2/7)	54
Figura 29. Esquema Eléctrico 3PE~230V 60Hz Vers. Estándar (hoja 3/7)	55
Figura 30. Esquema Eléctrico 3PE~230V 60Hz Vers. Estándar (hoja 4/7)	56
Figura 31. Esquema Eléctrico 3PE~230V 60Hz Vers. Estándar (hoja 5/7)	57
Figura 32. Esquema Eléctrico 3PE~230V 60Hz Vers. Estándar (hoja 6/7)	58
Figura 33. Esquema Eléctrico 3PE~230V 60Hz Vers. Estándar (hoja 7/7)	59
Figura 34. Distribución 3PE~230V 60Hz	61
Figura 35. Conexionado 3PE~230V 60Hz	61
Figura 36. Esquema Neumático	62
Figura 37. Esquema Hidráulico	63
Figura 38. Esquema de Funcionamiento	64



LISTADO DE TABLAS

Tabla 1. Listado Componentes Unidad de Proyección	6
Tabla 2. Listado Referencias Transformador Mangueras	7
Tabla 3. Listado Referencias Calentador ISO	7
Tabla 4. Listado Referencias Calentador POL	7
Tabla 5. Listado Referencias Consola Eléctrica	8
Tabla 6. Listado Componentes Consola Eléctrica evolution G-35 H	10
Tabla 7. Listado Componentes Cjto. Carátula	10
Tabla 8. List. Comp. Central Hidr, Motor 4kW 3PE~400V/230V 50/60Hz (bomba 18cc)	12
Tabla 9. List. Comp. Central Hidr, Motor 4kW 3PE~400V/230V 50/60Hz (bomba 20cc en desuso)	16
Tabla 10. Listado Componentes Conjunto Micro ruptores	19
Tabla 11. Listado Componentes Conjunto Lubricador Bomba ISO	21
Tabla 12. Listado Componentes Conjunto Bombas Dosificadoras	23
Tabla 13. Listado Modelos de Bombas Dosificadoras	24
Tabla 14. Listado Componentes Cilindro Hidráulico	26
Tabla 15. Listado Componentes Bomba Isocianato	28
Tabla 16. Listado de Componentes según modelo de Bomba	29
Tabla 17. Variantes Juntas Bomba Monobloc	29
Tabla 18. Kit de Juntas Bomba de Isocianato	29
Tabla 19. Listado Componentes Bomba Poliol	31
Tabla 20. Listado de Componentes según modelo de Bomba	32
Tabla 21. Variantes Juntas Bomba Monoblock	32
Tabla 22. Kit de Juntas Bomba de Poliol	32
Tabla 23. Listado Componentes Calentador Primario Isocianato	34
Tabla 24. Listado Componentes Variables Calentador Isocianato	35
Tabla 25. Listado Resistencias Calentador Isocianato	35
Tabla 26. Listado Comp. Calentador Primario Poliol	37
Tabla 27. Listado Componentes Variables Calentador Poliol	38
Tabla 28. Listado Resistencias Calentador Poliol	38
Tabla 29. Listado Componentes Kit Recirculación	39
Tabla 30. Listado Componentes Kit Recirculación	41
Tabla 31. Listado Componentes Kit Recirculación	43
Tabla 32. Listado Componentes Cuadro Eléctrico 3PE~400V 50/60Hz Versión Estándar.	51
Tabla 33. Listado Componentes Cuadro Eléctrico 3PE~230V 60Hz Versión Estándar.	60