



Manual de Componentes

Unidad de Proyección

easy spray - H

3.7 Revisión 08/01/24

Ref. NR-00087



MANUAL ORIGINAL



Antes de instalar y poner en funcionamiento la Unidad lea detenidamente toda la documentación técnica y de seguridad contenida en el Manual de Servicio. Es muy importante que preste especial atención a la información contenida para conocer y comprender el manejo y las condiciones de uso de la Unidad. Toda la información está orientada a potenciar la seguridad del usuario y a evitar posibles averías derivadas de un uso incorrecto de la Unidad.



GARANTIA

HI-TECH SPRAY EQUIPMENT, S. A. (en adelante "HI-TECH") otorga esta Garantía limitada al comprador originario (en adelante "Cliente") para el equipo y los accesorios originales entregados con el equipo (en adelante "Producto") contra cualquier defecto de diseño, materiales o fabricación del Producto en el momento de la primera compra por parte del usuario y por un periodo de duración de dos (2) años a partir de la misma.

Si durante el período de garantía, y en condiciones normales de uso, el Producto dejara de funcionar correctamente por causas imputables a defectos del diseño, del material o de la fabricación, el distribuidor autorizado del país donde se haya adquirido el Producto o el servicio de asistencia técnica de HI-TECH, reparará o reemplazará el Producto de acuerdo con lo establecido en las siguientes:

CONDICIONES

- a) La validez de esta garantía estará supeditada a la presentación, junto con el Producto entregado para su reparación o sustitución, de la factura original emitida por el distribuidor autorizado por HI-TECH para la venta del Producto, en la que deberá figurar la fecha de compra y el número de serie. HI-TECH se reserva el derecho a oponerse a prestar el servicio de garantía cuando los datos indicados no figuren en la factura o hayan sido modificados después de la compra del Producto.
- b) El Producto reparado o reemplazado seguirá manteniendo íntegra la garantía original durante el tiempo restante hasta la finalización de la misma o durante tres (3) meses a partir de la fecha de reparación, si el período de garantía original restante fuese más corto.
- c) Esta garantía no se aplicará a los fallos del Producto ocasionados por la deficiente instalación del mismo, por el desgaste natural de los componentes, por cualquier uso distinto del considerado normal para este Producto o que no cumpla estrictamente las instrucciones de uso facilitadas por HI-TECH; por accidente, por imprudencia, por ajustes, alteraciones o modificaciones del Producto no autorizadas por HI-TECH o por la utilización de accesorios, dispositivos de calefacción, equipos de bombeo y/o dispensadores que no hayan sido homologados o fabricados por HI-TECH.
- d) La garantía aplicable a los componentes y accesorios que forman parte del Producto y que no han sido fabricados por HI-TECH se limitará a la garantía ofrecida por el fabricante originario de los mismos.

HI-TECH NO RECONOCERÁ OTRAS GARANTÍAS EXPRESAS, NI ORALES NI ESCRITAS, MÁS QUE ESTA GARANTÍA LIMITADA IMPRESA. TODAS LAS GARANTÍAS IMPLÍCITAS, INCLUYENDO SIN LIMITACIÓN LA ADECUACIÓN PARA UN USO CONCRETO, ESTÁN SUPEDITADAS A LA DURACIÓN DE ESTA GARANTÍA ESCRITA. HI-TECH NO ASUME NINGÚN TIPO DE COMPROMISO NI RESPONSABILIDAD POR LOS POSIBLES PERJUICIOS O GASTOS OCASIONADOS POR FALLOS EN EL RENDIMIENTO DEL PRODUCTO, SU FUNCIONAMIENTO O POR EL DISPENSADO DEL MATERIAL A TRAVÉS DEL PRODUCTO, INCLUYENDO SIN LIMITACIÓN GASTOS ORIGINADOS POR DAÑOS A LAS PERSONAS O A LA PROPIEDAD. DE IGUAL FORMA, HI-TECH NO SE RESPONSABILIZARÁ EN NINGÚN CASO DE LA PÉRDIDA DE BENEFICIOS ESPECULATIVOS O DE PÉRDIDAS COMERCIALES. LA REPARACIÓN O REPOSICIÓN DEL PRODUCTO DEFECTUOSO CONSTITUIRÁ EL CUMPLIMIENTO ÍNTEGRO DE LAS OBLIGACIONES DE HI-TECH FRENTE AL CLIENTE. HI-TECH NO GARANTIZA EN MODO ALGUNO LA IDONEIDAD O APTITUD DE SU PRODUCTO PARA CUALQUIER FINALIDAD O APLICACIÓN DETERMINADA.

Toda la información facilitada correspondiente a los componentes que no han sido fabricados por HI-TECH y que está basada en informes recibidos del fabricante originario, aunque se considera precisa y fiable, se proporciona sin garantía o responsabilidad de cualquier tipo expresa o implícita.

La cesión, venta o arrendamiento financiero del Producto por parte de HI-TECH, en ningún caso constituye, expresa o implícitamente, una autorización, asentimiento o concesión para la utilización de cualesquiera derechos o patentes, ni fomenta, impulsa o respalda su violación.

Las restricciones de garantía no suponen una limitación de los derechos legales del consumidor recogidos en la legislación nacional aplicable, ni afecta a los derechos derivados del contrato de compraventa entre consumidor y proveedor.



Manual de Componentes

Toda la información proporcionada en este manual ha sido incluida con la confianza de que es cierta, aunque no constituye ninguna responsabilidad o garantía implícita o explícita. HI-TECH se reserva el derecho de efectuar, en cualquier momento y sin previo aviso, las mejoras y modificaciones necesarias en este manual con el propósito de rectificar posibles errores tipográficos, ampliar la información contenida o introducir los cambios producidos en las características y prestaciones del equipo.

SEGURIDAD Y MANIPULACIÓN

La máquina descrita en este manual se ha diseñado y fabricado en conformidad con las siguientes Directivas europeas y siguiendo como guía de aplicación las normas armonizadas que se detallan:

Directiva 2006/42/CE relativa a las máquinas

UNE EN 12100:2012

Directiva 2014/30/UE sobre compatibilidad electromagnética

UNE EN 55011

UNE EN 55016-2-1; UNE EN 55016-2-3;

UNE EN 55032

UNE EN 61000-3-2; UNE EN 61000-3-3; UNE EN 61000-4-2; UNE EN 61000-4-3; UNE EN 61000-4-4; UNE EN 61000-4-5; UNE EN 61000-4-6; UNE EN 61000-4-8; UNE EN 61000-4-11

Directiva 2014/68/UE sobre equipos a presión

UNE EN 809:1999 +A1

Directiva 2014/35/UE sobre seguridad eléctrica

UNE EN 60204-1:2019

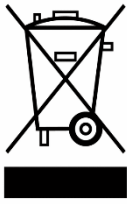
Directiva 2003/10/CE sobre niveles de ruido

UNE EN ISO 3740

UNE EN ISO 3746

Directiva 2011/65/UE y la corrección en su Anexo II según la Directiva 2015/863/UE sobre la restricción en el uso de ciertas sustancias en los aparatos eléctricos y electrónicos

Directiva 2012/19/UE sobre los residuos de los aparatos eléctricos y electrónicos

Manual de Componentes

Los productos eléctricos no pueden tirarse con la basura. Hay que depositarlos en un punto de recogida dedicado para una eliminación respetuosa con el entorno conforme con la reglamentación local. Debe ponerse en contacto con su colectividad local o su revendedor para cualquier información sobre el reciclado. Antes del depósito de los RAEE en las instalaciones de recogida de estos, deberán extraerse las pilas y ser depositados separadamente para su adecuada gestión. Los materiales de envase son reciclables. Eliminar los materiales de envase de manera respetuosa con el entorno y ponerlos a disposición de los sectores de reciclado.

TRANSPORTE Y ALMACENAMIENTO

Deben tomarse las precauciones adecuadas para que el equipo pueda soportar los efectos de las temperaturas de transporte y de almacenamiento comprendidas entre -25 °C a +55 °C o hasta +70 °C para periodos cortos que no excedan de las 24 h. Además, deben preverse medios adecuados para evitar daños por humedad, vibraciones o choques.

UNIDAD DE PROYECCIÓN MODELO easy spray - H

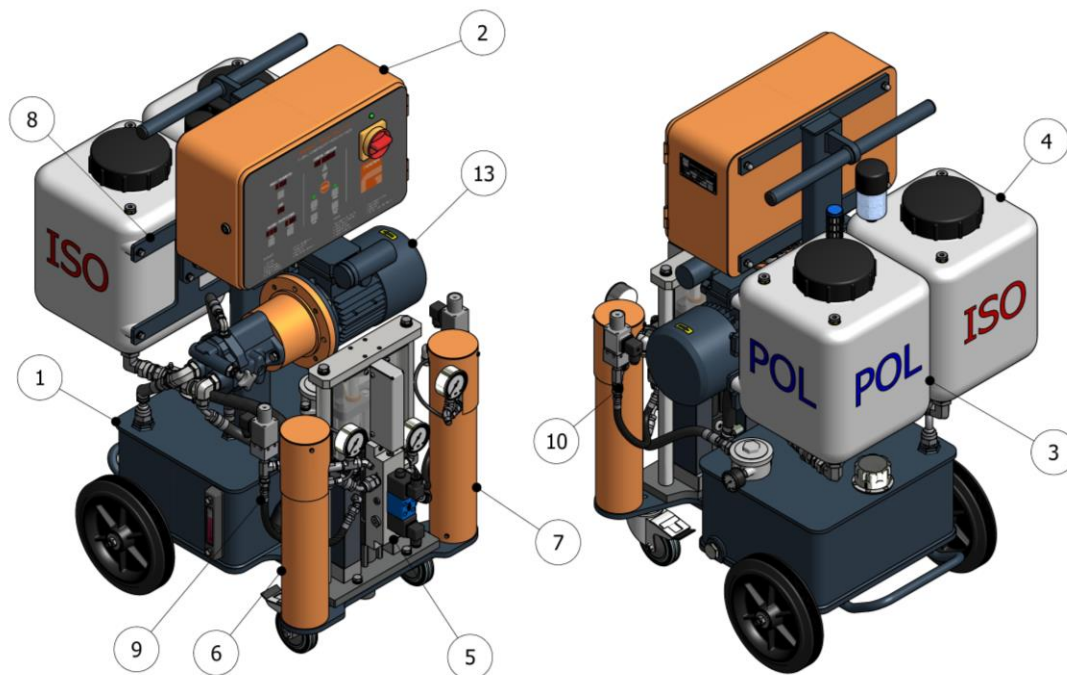


Figura 1. Unidad de Proyección Modelo easy spray - H

Tabla 1. Listado Componentes Unidad de Proyección modelo easy spray - H

Pos.	Descripción	Referencia	Cant.
1	Conjunto Bastidor	MQ-18021-00	1
2	Conjunto Consola Eléctrica	Ver Tabla 3	1
3	Conjunto Depósito POL	MQ-06012-00	1
4	Conjunto Depósito ISO	MQ-06013-00	1
5	Conjunto Grupo Bombeo	-	1
6	Conjunto Calentador ISO	CLH-06003-02	1
7	Conjunto Calentador POL	CLH-06004-02	1
8	Estructura Soporte Depósitos	MQ-18026	1
9	Latiguillo ISO Bomba-Calentador	MA-00036	1
10	Latiguillo POL Bomba-Calentador	MA-00036	1
13	Conjunto Moto Bomba Hidráulica	-	1

Tabla 2. Configuraciones Básicas

Referencia	Descripción
ES150-425R15	easy spray – H monofásica 230v – Mangueras con recirculación Pistola
ES150-425H15	easy spray – H monofásica 230v – Mangueras calefactadas 1.5kW
	easy spray – H monofásica 230v – Transformador adicional 1.6kW

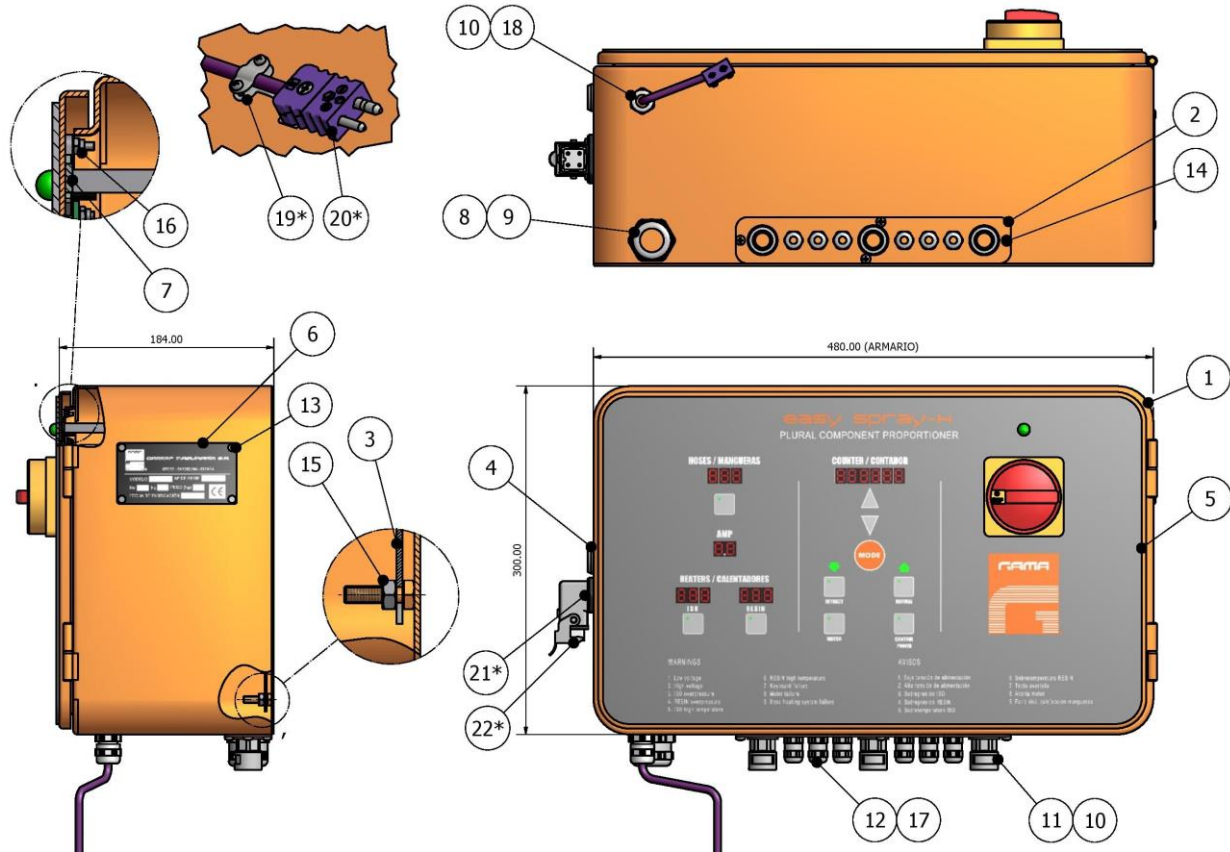
La versión con transformador adicional es como la versión con mangueras con recirculación, cambiando estas por unas calefactadas y añadiendo el carro con el transformador independiente para longitudes de hasta 48 m (ver pág.29).

A diferencia de la versión con manguera calefactada a 230V que se controla la temperatura y la intensidad desde la propia máquina, en la versión con transformador adicional independiente, la temperatura de las mangueras se controla mediante la intensidad asignada desde el transformador.

Tabla 3. Listado Referencias Consola Eléctrica

Referencia	Descripción
EL-00231	Cjto Consola Eléctrica (monofásica 230v) Recirculación Pistola Versión 1
EL-00234	Cjto Consola Eléctrica (monofásica 230v) Manguera 20 m Calefactada Versión 2
EL-00231	Cjto Consola Eléctrica (monofásica 230v) Transformador adicional Versión 3

CONSOLA ELECTRICA



MANUAL ORIGINAL

Figura 2. Consola Eléctrica easy spray - H

Tabla 4. Listado Componentes Consola Eléctrica easy spray - H

Pos.	Descripción	Referencia	Cant.
1	Conjunto Armario Soldado	Ver Tabla 5	1
2	Tapa Inferior Armario	EL-00027-01F	1
3	Placa Fondo Armario	EL-00018-03	1
4	Cjto. Cerradura Armario	EL-00034	1
5	Conjunto carátula	Ver Tabla 6	1
6	Placa Características	MQ-01010	1
7	Puente Refuerzo Interior	EL-00145	1
8	Tuerca Latón	EL-00090-03	1



Pos.	Descripción	Referencia	Cant.
9	Prensaestopas	EL-00088-01	1
10	Tuerca Latón	EL-00090-01	3
11	Prensaestopas	EL-00087-00	3
12	Prensaestopas	EL-00088-00	6
13	Remache Ciego	TN-00240	4
14	Tornillo	TN-00031	4
15	Tuerca Hexagonal	TN-00108	4
16	Tuerca Hexagonal	TN-00182	10
17	Tuerca Latón	EL-00090-00	6
18	Tapón Plástico	EL-00088-08	1
	Prensaestopas (*)	EL-00088-05	1
19	Conector SCT (*)	EL-00096-84	1
20	Clip Conector (*)	EL-00096-86	1
21	Tornillo (*)	TN-00421	2
22	Conjunto Conector Hembra (*)	EL-00096-04/05	1

Notas: (*) Piezas válidas solo para la versión opcional con mangueras calefactadas @ 230V.

Tabla 5. Listado Variantes Armario

	easy spray – H (versión 1) Mangueras con Recirculación	easy spray – H (versión 2) Mangueras 20 m Calefactadas 230V
Conjunto Armario Soldado	EL-00001-07	EL-00001-12

Tabla 6. Listado Componentes Cjto. Carátula

	Carátula GAMA (estándar)
Carátula 1x	EL-00232
Circuito 1x	EL-00015-05
Interruptor 1x	EL-00107-18
4 Polo 1x	EL-00107-21
Mando Interruptor 1x	EL-00107-19
Separador 9x	EL-00019-03

CENTRAL HIDRÁULICA CON MOTOR MONO 230v. 50/60Hz (bomba VK)

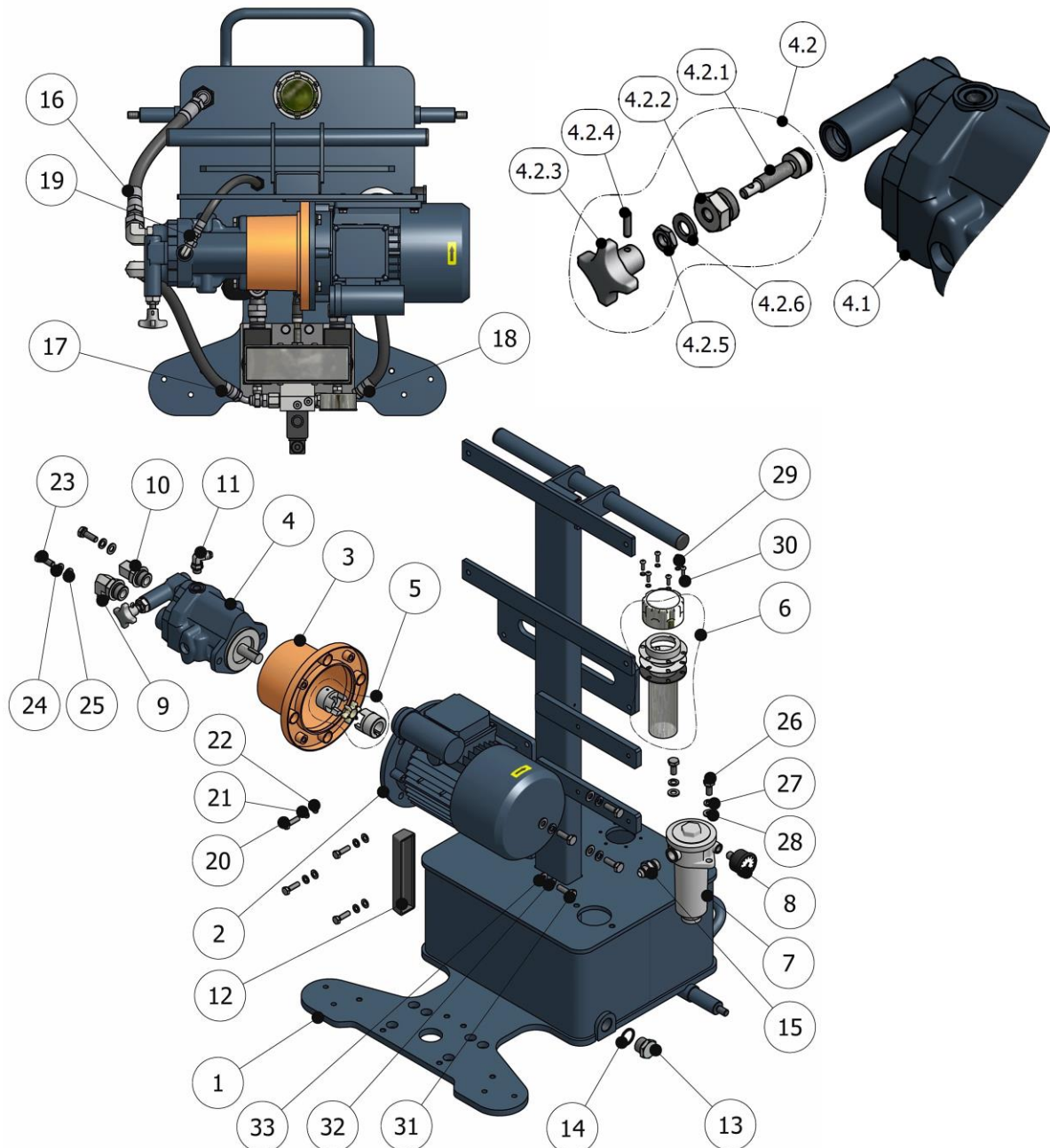


Figura 3. Central Hidráulica Monofásica 230v 50/60Hz (con bomba VK)



Tabla 7. Listado Componentes Central Hidráulica con Motor Monofásico 230v. 50/60Hz Bomba VK

Pos.	Descripción	Referencia	Cant.
1	Conjunto Bastidor Con Depósito Hidráulico	MQ-18021-00	1
2	Motor Eléctrico Monofásico 230v	Ver Tabla 8	1
3	Campana	HI-00124	1
4	Cjto.Bomba 10cc VK con Limitadora	HI-00130-ESH	1
4.1	Bomba 10cc VK	HI-00130	1 (°)
4.2	Cjto. Limitadora VK	HI-00044-00	1 (°)
4.2.1	Mando VK	HI-00042	1 (@)
	O-Ring VK	OR-00025	1 (*)
4.2.2	Tuerca Mando VK	HI-00043	1 (@)
4.2.3	Pomo VK	HI-00044	1 (@)
4.2.4	Pasador VK	TN-00042	1 (@)
4.2.5	Contra Tuerca VK	TN-00105	1 (@)
4.2.6	Arandela VK	TN-00162	1 (@)
5	Cjto. Acoplamiento Elástico Spidex	HI-00125	1
6	Conjunto Tapón Llenado	HI-00002	1
7	Conjunto Filtro Retorno	HI-00123-00	1
8	Manómetro (incluido en POS.7)	HI-00123-03	1
9	Rácor Codo 90° (VK)	RA-00433	1
10	Rácor Codo 90° (VK)	RA-00434	1
11	Rácor Codo 90° (VK)	RA-00177	1
12	Termómetro	HI-00001	1
13	Tapón Vaciado	RA-00022	1
14	Junta Bi-Materia	OR-00082	1
15	Machón	RA-00316	1
16	Latiguillo Aspiración (VK)	HI-00132	1
17	Latiguillo Presión (VK)	HI-00133	1

(*) Piezas incluidas en la Pos.4.1. (@) Piezas incluidas en la Pos.4.2

(°) Piezas incluidas en la Pos. 4

Sigue en pag. Siguiente



Sigue de pag. Anterior

Pos.	Descripción	Referencia	Cant.
18	Latiguillo Retorno	HI-00053-02	1
19	Latiguillo Drenaje (VK)	HI-00131	1
20	Tornillo Hex.	TN-00054	4
21	Arandela Glower	TN-00028	4
22	Arandela Plana	TN-00456	4
23	Tornillo Hex.	TN-00129	2
24	Arandela AET	TN-00145	2
25	Arandela Plana	TN-00162	2
26	Tornillo Allen	TN-00189	2
27	Arandela AET	TN-00145	2
28			
29	Tornillo ULS	TN-00159	6
30			
31	Tornillo Allen	TN-00189	4
32	Arandela AET	TN-00145	4
33			

Tabla 8. Listado Variante Motores s./frecuencia

Descripción	Referencia
Motor Eléctrico Monofásico 230 v - 1,8 kW - 1380 rpm - 50 Hz (estándar)	EL-00229
Motor Eléctrico Monofásico 230 v - 1,8 kW - 1660 rpm - 60 Hz (especial)	EL-00275

COMPONENTES BASTIDOR

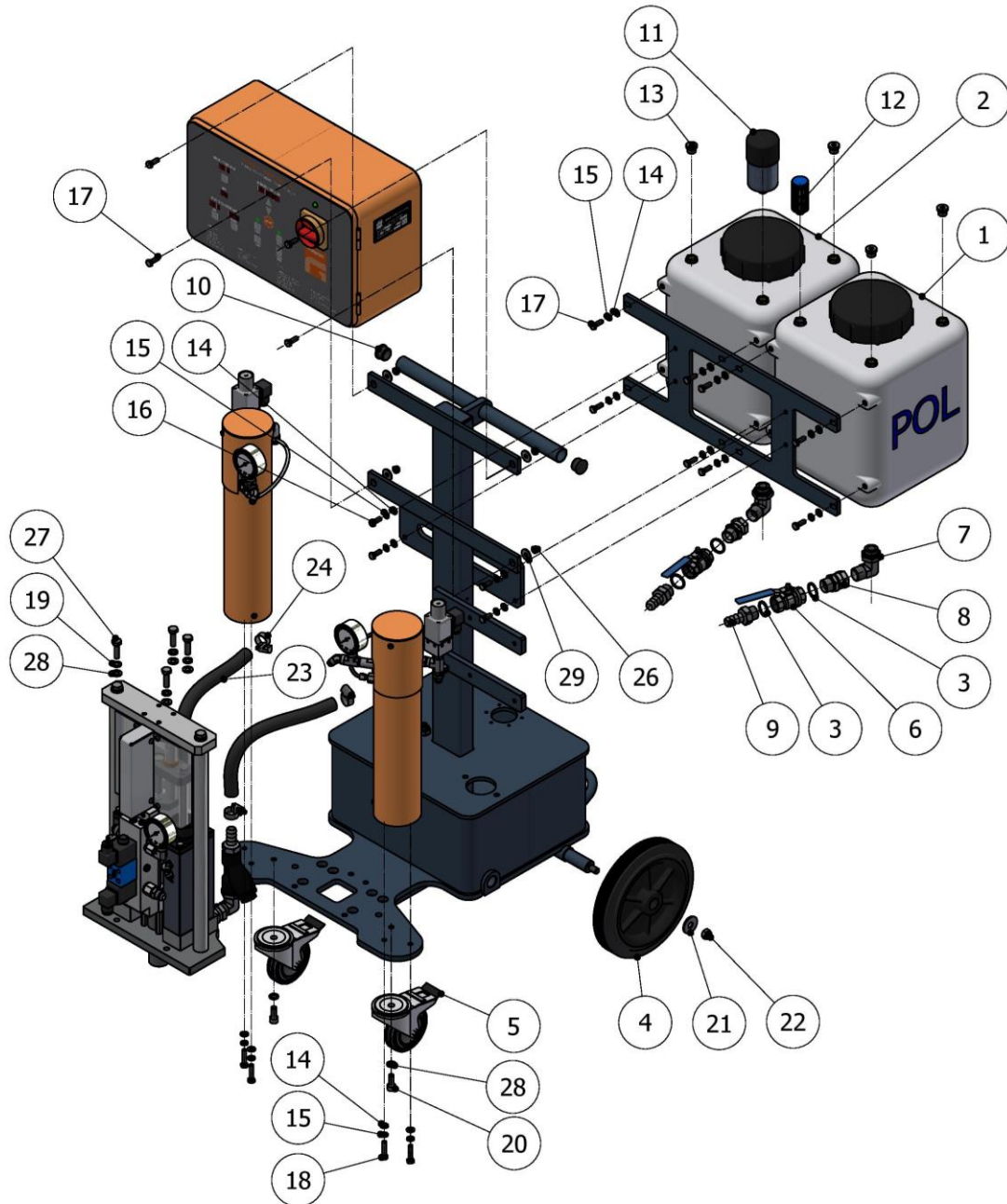


Figura 4. Conjunto Componentes Bastidor



Tabla 9. Listado Componentes Bastidor

Pos.	Descripción	Referencia	Cant.
1	Cjto. Depósito POL	MQ-06012-00	1
2	Cjto. Depósito ISO	MQ-06013-00	1
3	Junta Bi-Materia	OR-00082	4
4	Rueda	MQ-08112	2
5	Rueda Giratoria con Freno	MQ-06021	2
6	Llave Bola	RA-00078	2
7	Racor Codo 90°	RA-00072	2
8	T, Loca	RA-00073	2
9	Racor Recto con Espiga	RA-00219	2
10	Tapón Manillar	MQ-06017-03	2
11	Filtro Secante	NE-00045	1 (*)
12	Silenciador	NE-00056	1 (#)
13	Tapón Valona	RA-00049	2 (*) 2 (#)
14	Arandela Plana	TN-00119	16
15	Arandela AET	TN-00038	20
16	Tornillo Hex.	TN-00187	4
17	Tornillo Hex.	TN-00146	12
18	Tornillo Hex.	TN-00051	4
19	Arandela Glower	TN-00087	4
20	Tornillo Allen	TN-00465	2
21	Arandela	TN-00271	2
22	Tuerca de Bloqueo	TN-00030	2
23	Manguera	MA-00058	1 m
24	Brida Mikalor	TN-00364	4
25	Muelle Refuerzo Manguera (no mostrado)	SP-00019	1 m
26	Tuerca	TN-00283	4
27	Tornillo Hex.	TN-00163	4
28	Arandela Plana	TN-00162	6
29	Arandela Ancha	TN-00456	4

(*)Piezas incluidas en el Cjto. Depósito ISO Pos. 2.

(#)Piezas incluidas en el Cjto. Depósito POL Pos. 1.

Referencia Depósito solo con Tapa; MQ-06012-01 (común para ISO y POL).

CONJUNTO BOMBAS DOSIFICADORAS

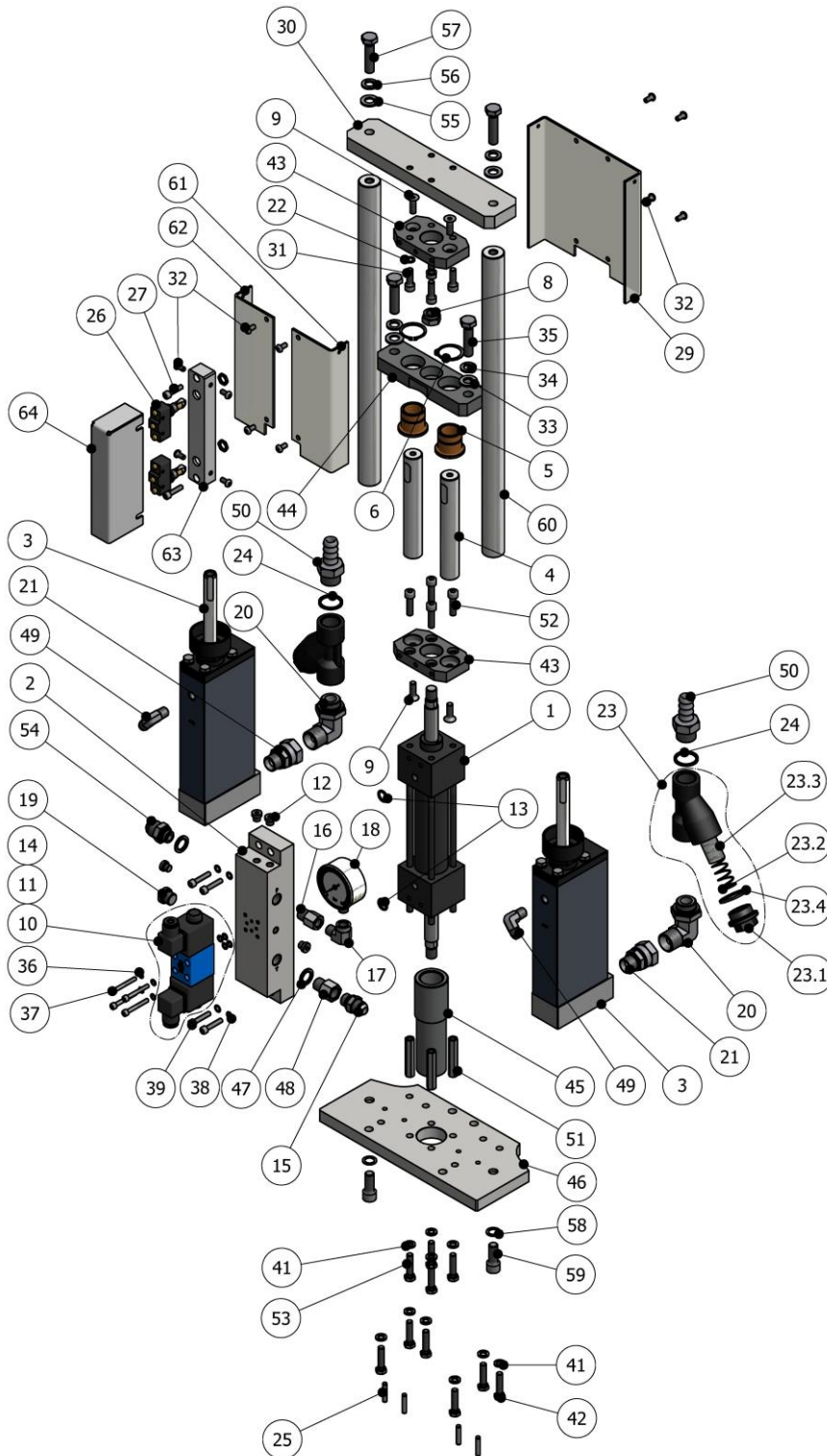


Figura 5. Conjunto Bombas Dosificadoras

Tabla 10. Listado Componentes Conjunto Bombas Dosificadoras

Pos.	Descripción	Referencia	Cant.
1	Cilindro Hidráulico	HI-00127	1
2	Bloque Distribuidor Hidráulico	MQ-18001	1
3.A	Bomba Dosificadora ISO	Ver Tabla 11	1
3.R	Bomba Dosificadora POL	Ver Tabla 11	1
4	Columna Guía	MQ-18006	2
5	Casquillo Guía	TN-00314	2
6	Anillo Seeger	TN-00070	2
7			
8	Tuerca Hex.	TN-00415	1
9	Tornillo Avellanado	TN-00233	4
10	Cjto. Electro Válvula NG4 C.A.	HI-00126	1
11	Junta Tórica (Incluida en POS.10)	OR-00024	3
12	Tapón con Valon 1/8"BSPP	RA-00211	6
13	Junta Tórica	OR-00143	2
14	Junta Tórica (Incluida en POS.10)	OR-00057	1
15	Machón	RA-00388	1
16	Reducción	RA-00436	1
17	Codo 90°	RA-00021	1
18	Manómetro 160bar	HI-00015	1
19	Tapón con Valona	RA-00049	1
20	Codo 90° Orientable	RA-00072	2
21	Reducción Tuerca Loca	RA-00141	2
22	Arandela AET	TN-00038	4
23	Cjto. Filtro 30 Mesh	RA-00074-00	2
23.1	Tapón Filtro (Incluido en POS.23) (*)	RA-00074-01	1
23.2	Muelle Filtro (Incluido en POS.23) (*)	SP-00017	1
23.3	Malla Filtro 30 Mesh (Incluido en POS.23) (*)	RA-00074-03-30	1
23.4	Junta Bi-Materia (Incluido en POS.23) (*)	OR-00061	1
24	Junta Bi-Materia	OR-00082	2

(*) **Cantidades unitarias por filtro.**

Sigue en pag. Siguiente.



Sigue de pag. anterior

Pos.	Descripción	Referencia	Cant.
25	Pasador DIN 7979	TN-00055	4
26	Final de Carrera (Incluye Tuercas)	EL-00020	2
27	Tornillo Allen	TN-00169	2
28	Tuercas Final Carrera (Incluidas en POS.26) (*)		2
29	Protección Policarbonato	MQ-18014	1
30	Puente Bombas	MQ-18033	1
31	Tornillo	TN-00062	4
32	Tornillo	TN-00170	12
33	Arandela Plana	TN-00040	2
34	Arandela AET	TN-00015	2
35	Tornillo Hex.	TN-00056	2
36	Arandela AET	TN-00017	4
37	Tornillo Allen	TN-00198	4
38	Arandela AET	TN-00048	4
39	Tornillo Allen	TN-00169	4
40			
41	Arandela AET	TN-00038	10
42	Tornillo Hex.	TN-00399	6
43	Pletina Base Columnas	MQ-18004-MIC	2
44	Pletina de Arrastre	MQ-18005-MIC	1
45	Casquillo Separador	MQ-18002	1
46	Placa Base Bombas	MQ-18035	1
47	Junta Bi-Materia	OR-00018	2
48	Alargo	RA-00438	1
49	Codo 90°	RA-00044	2
50	Racor con Espiga M3/4"BSPP-Espiga 19mm	RA-00219	2
51	Separador Hexagonal	MQ-18030	4
52	Tornillo Allen	TN-00429	4
	Arandela AET	TN-00038	4
53	Tornillo Hex.	TN-00428	4
54	Machón	RA-00062	1

() Cantidades unitarias por conjunto. Sigue en pag. Siguiente.*



Sigue de pag. anterior

Pos.	Descripción	Referencia	Cant.
55	Arandela Plana	TN-00040	2
56	Arandela AET	TN-00015	2
57	Torn. Hexagonal	TN-00056	2
58	Arandela AET	TN-00015	2
59	Torn. Allen	TN-00043	2
60	Columna	MQ-18037	2
61	Protección Anterior RH	MQ-18048	1
62	Protección Anterior LH	MQ-18049	1
63	Pletina Micros	MQ-18045	1
64	Protección Micros	MQ-18047	1

Tabla 11. Listado Tamaño Bomba Dosificadora, easy epray-H

Tamaño Bomba Dosificadora	Descripción	Referencia
4.5	Bomba Dosificadora ISO / POL	PU-02001-ESG

Nota:

La bomba de isocianato y la de polioliol son iguales.

BOMBA DOSIFICADORA

MANUAL ORIGINAL

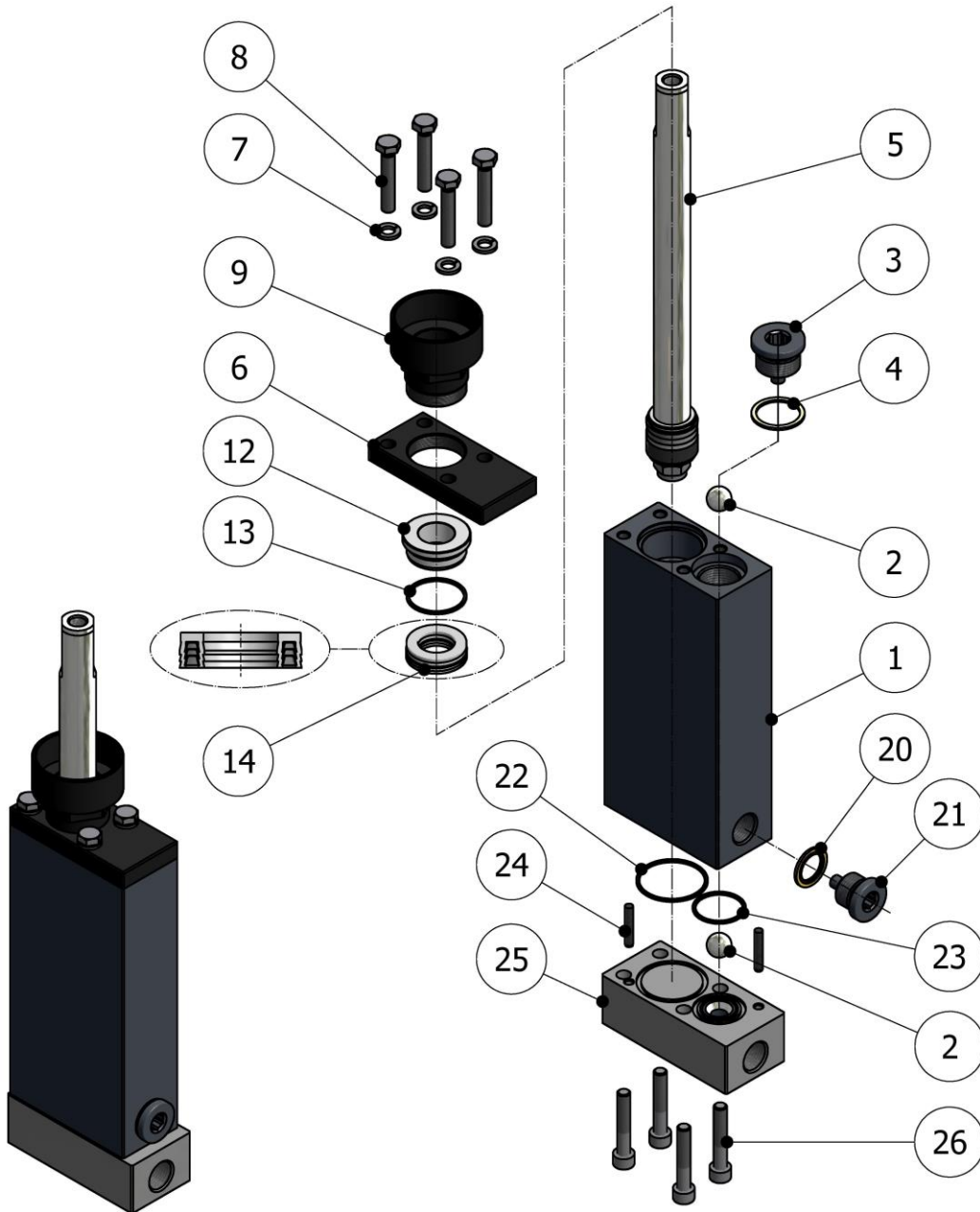


Figura 6. Bomba Dosificadora



Tabla 12. Listado Componentes Conjunto Bomba Dosificadora

Pos.	Descripción	Referencia	Cant.
1	Cto. Montaje Bomba y Casquillo Superior	PU-02001-02A	1
1.1	Cuerpo Bomba	PU-02001-02	1
1.2	Casquillo Asiento Bola	PU-02000-09	1
2	Bola Acero Cromado	TN-00012	2
3	Tapón Tope Bola Superior	PU-02000-21	1
4	Junta Tapón	PU-02000-27	1
5	Cto. Eje	Ver Página 21	1
6	Culata Bomba	PU-02000-03	1
7	Arandela de Bloqueo	TN-00028	4
8	Tornillo de Cabeza Hexagonal	TN-00051	4
9	Tuerca Estopada	PU-02001-31	1
12	Casquillo Guía (#)	PU-02001-30G	1
13	Junta Tórica (#)	OR-00125	1
14	Retén (#)	OR-00117G	1
20	Junta	OR-00023	1
21	Tapón Tope Bola Inferior	PU-02000-10	1
22	Junta Tórica	OR-00013	1
23	Junta Tórica	OR-00014	1
24	Pasador	TN-00042	2
25	Cto. Montaje Placa Base y Casquillo	PU-02000-01A	1
25.1	Casquillo Asiento Bola	PU-02000-09	1
25.2	Placa Base Bomba	PU-02000-01	1
26	Tornillo de Cabeza Cilíndrica	TN-00046	4
27	Kit de Juntas (no indicado en dibujo)	Ver Tabla 14	1

Notas:

La bomba de Isocianato y la de Polioliol son iguales.

Las cantidades indicadas son para una bomba.

(#) Piezas incluidas en el Kit de juntas Pos. 27. (Incluye las piezas de recambio para 1 bomba).

EJE BOMBADOSIFICADORA

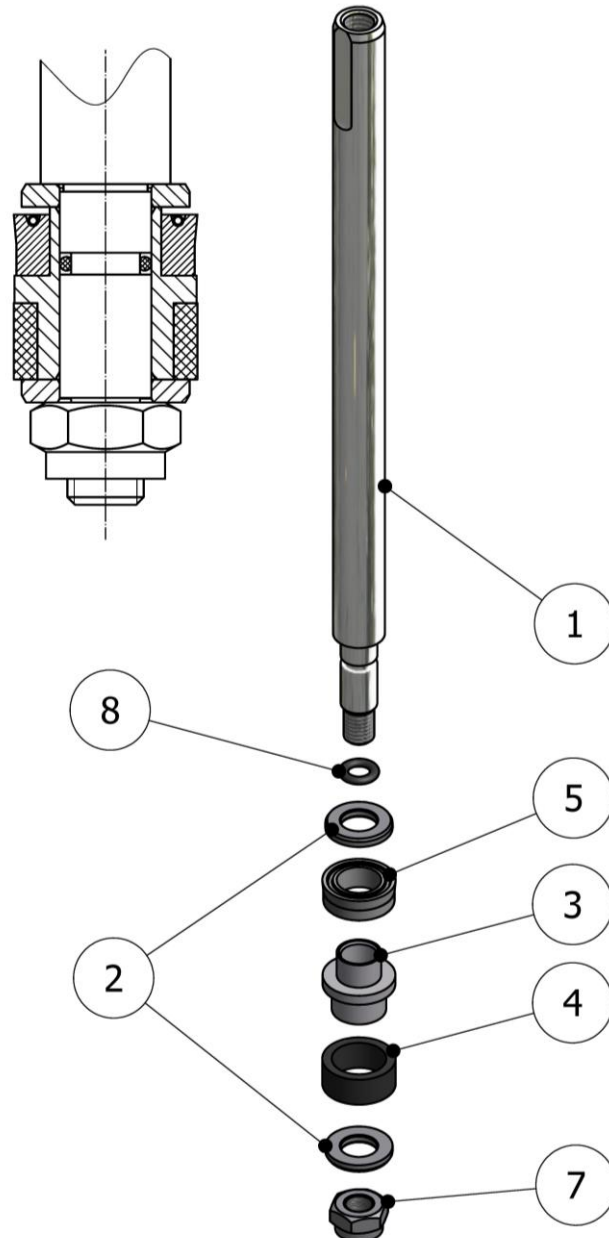


Figura 7. Eje Bombas Dosificadora, Vista Explosionada



Tabla 13. Listado Componentes Eje Bomba Dosificadora

Pos.	Descripción	Referencia	Cant.
1	Vástago Bomba	PU-02001-06	1
2	Tapa Embolo Bomba	PU-02001-08	2
3	Embolo Bomba	PU-02001-07R	1
4	Guía Embolo (#)	OR-00050	1
5	Junta Embolo (#)	OR-00151	1
6			1
7	Tuerca Autoblocante	TN-00165	1
8	Junta Tórica (#)	OR-00049	1
9	Kit de Juntas	Ver Tabla 14	1

Nota:

Cantidades unitarias por bomba.

(#) Piezas incluidas en el Kit de juntas Pos. 9. (Incluye las piezas de recambio para 1 bomba).

Tabla 14. Listado Kit de Juntas

Referencia	Descripción
KT-00153	Kit de Juntas para Bomba #4.5

CALENTADOR PRIMARIO

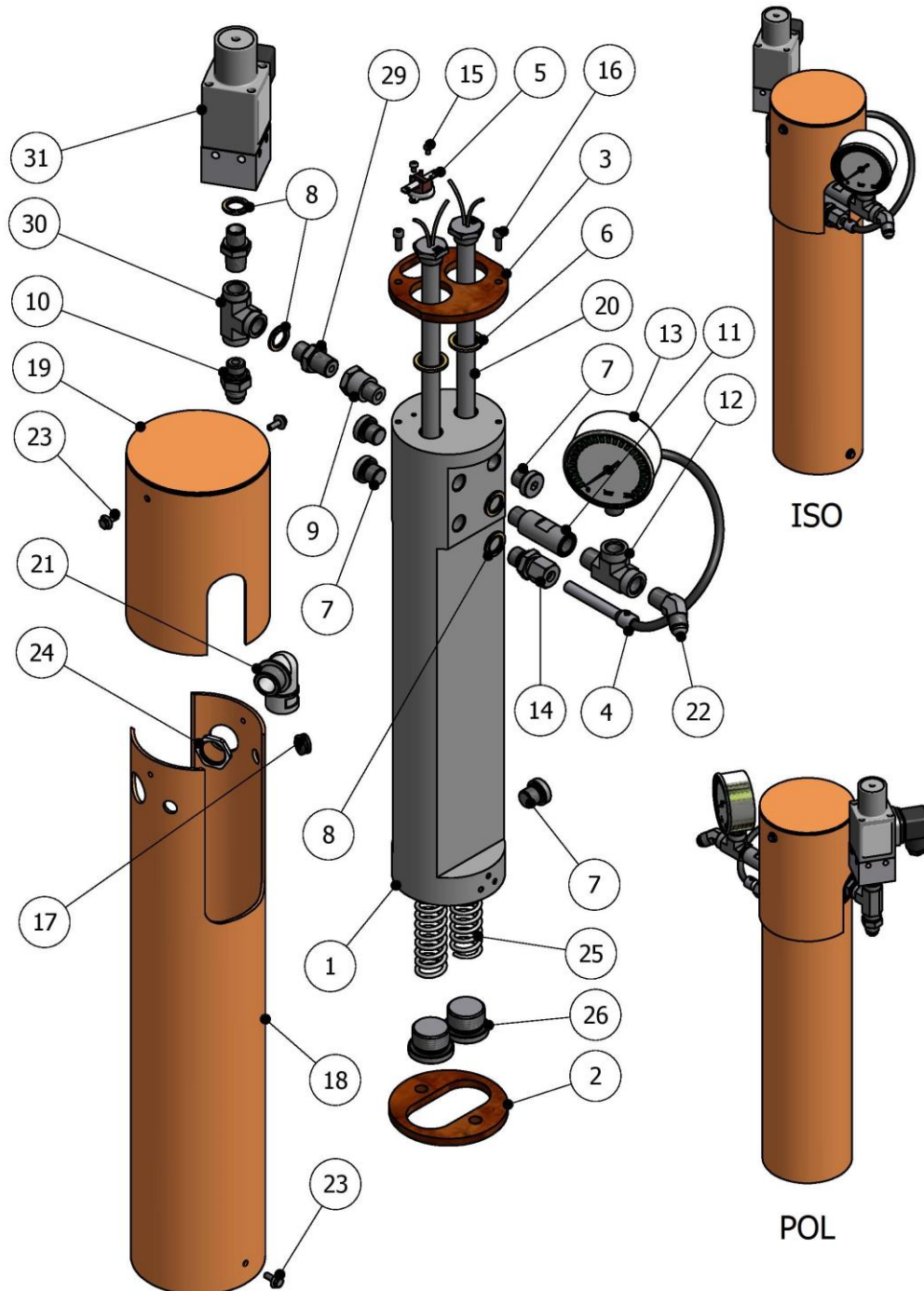


Figura 8. Calentador Primario

Nota: El calentador de Isocianato y el de Polioli son iguales, excepto el r acor de salida POS.22, la tapa POS.19 y el montaje de los componentes.

Tabla 15. Listado Comp. Calentador Primario

Pos.	Descripción	Referencia	Cant.
1	Bloque Calentador	CLH-06001-01	1
2	Aislante Inferior	CL-06001-03	1
3	Aislante Superior	CL-06001-02	1
4	Sonda Encapsulada	EL-00146-00	1
5	Termostato Seguridad Calentador	EL-00006	1
6	Junta	OR-00018	2
7	Tapón	RA-00013	4
8	Junta	OR-00054	4
9	Alargo	RA-00077	1
10	Racor Recto	RA-00145	1
11	Alargo Macho	RA-00100	1
12	Adaptador en "T"	RA-00018	1
13	Manómetro	HI-00019	1
14	Racor Recto para Tubo	RA-00231	1
15	Tornillo	TN-00128	2
16	Tornillo	TN-00049	2
17	Pasa muros	EL-00095-00	1
18	Carcasa Calentador	CL-06001-05	1
19	Tapa Calentador	Ver Tabla 16	1
20	Resistencia	EL-00155	2
21	Racor en Codo para Tubo	EL-00087-01	1
22	Racor en Codo 45°	Ver Tabla 16	1
23	Tornillo	TN-00502	3
24	Tuerca	EL-00090-01	1
25	Resorte	SP-00009	2
26	Tapón	RA-00012	2
27			
28			
29	Machón	RA-00138	2
30	Racor "T"	RA-00053	1
31	Presostato	HI-00020	1

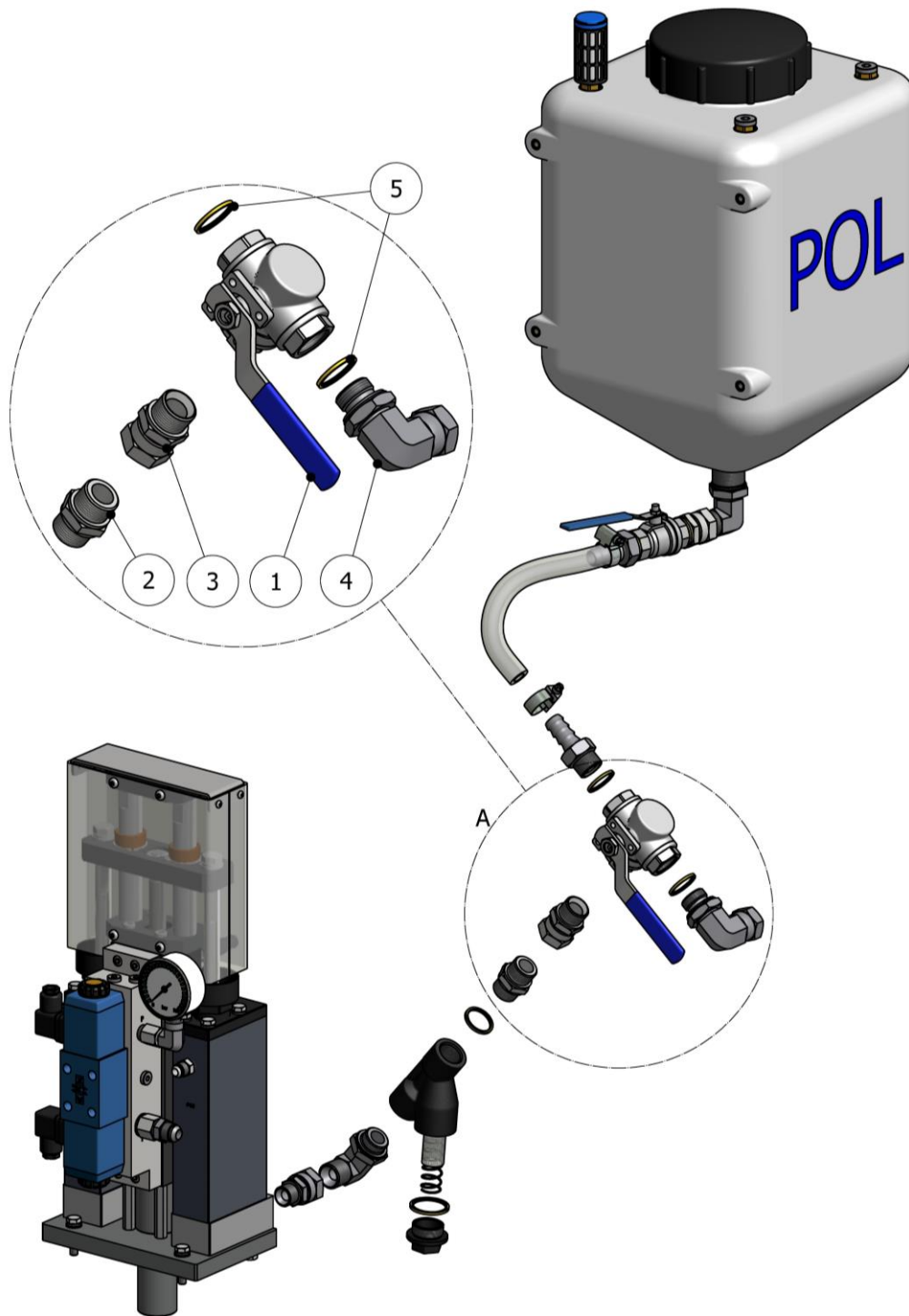
Nota: El calentador de Isocianato y el de Polioli son iguales, excepto el racor de salida POS.22, la tapa POS.19 y el montaje de los componentes.



Tabla 16. Listado Componentes Específicos Según Modelo Calentador

Referencia	Descripción	POS. 19	POS. 22
CLH-06003-02	Calentador Isocianato	CL-06001-06	RA-00017
CLH-06004-02	Calentador Poliol	CL-06002-06	RA-00043

KIT BY-PASS ENTRADA MATERIAL REF. KT-00119



MANUAL ORIGINAL

Figura 9. Kit By-Pass Entrada Material Ref. KT-00119



**Tabla 17. Listado Componentes Kit By-Pass Entrada Material
Ref. KT-00119**

Pos.	Descripción	Referencia	Cant.
1	Llave Bola 3 Vías "L"	RA-00458	2
2	Machón	RA-00142	2
3	T. Loca	RA-00073	2
4	Codo 90° Orientable con T. Loca	RA-00338	2
5	Junta Bi-Materia	OR-00082	4

Resto de piezas del dibujo s./montaje estándar.

Las cantidades reflejadas en la tabla corresponden a las unidades totales incluidas en el Kit para las dos bombas de producto.

KIT RECIRCULACION REF. KT-00059-90

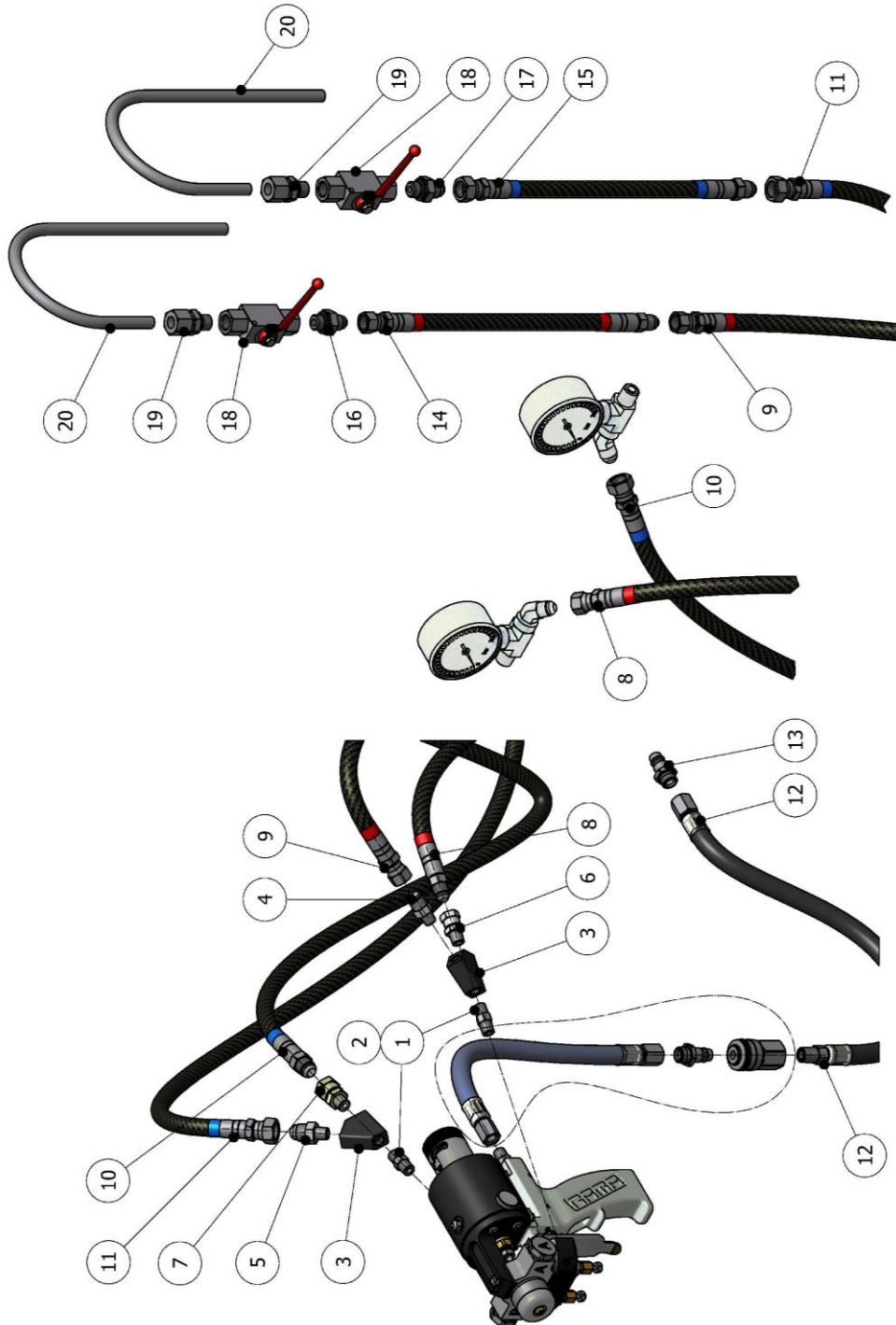


Figura 10. Kit Recirculación Ref. KT-00059-90

Tabla 18. Listado Componentes Kit Recirculación

Pos.	Descripción	Referencia	Cant.
1	Racor Recto	RA-00112	2
2	Codo 90°	RA-00205	2
3	Distribuidor	RA-00464	2
4	Machón	RA-00238	1
5	Machón	RA-00237	1
6	Tuerca Loca (*)	RA-00005	1
7	Tuerca Loca (*)	RA-00006	1
8	Flexo 10000 mm Alimentación ISO	MA-00060-3	1
9	Flexo 10000 mm Retorno ISO	MA-00060-2	1
10	Flexo 10000 mm Alimentación POL	MA-00059-3	1
11	Flexo 10000 mm Retorno POL	MA-00059-2	1
12	Latiguillo Aire	MA-00031	1
13	Acoplamiento Espiga Aire	RA-00110	1
14	Flexo 1000 mm Alargo Latiguillo Retorno ISO	MA-00177	1
15	Flexo 1000 mm Alargo Latiguillo Retorno POL	MA-00178	1
16	Machón	RA-00144	1
17	Machón	RA-00145	1
18	Llave Bola	RA-00217	2
19	Racor Tubo	RA-00218	2
20	Tubo Doblado	MQ-06016	2
	Funda Manguera 10000 mm	MA-00123	
	Funda Aislante 10000 mm	MA-00099	
	Funda Aislante 8000 mm	MA-00099-1	

Este Kit se incluye en la máquina estándar versión 1.

TRANSFORMADOR ADICIONAL (OPCIONAL)

Para mangueras calefactadas de 38 a 48 m

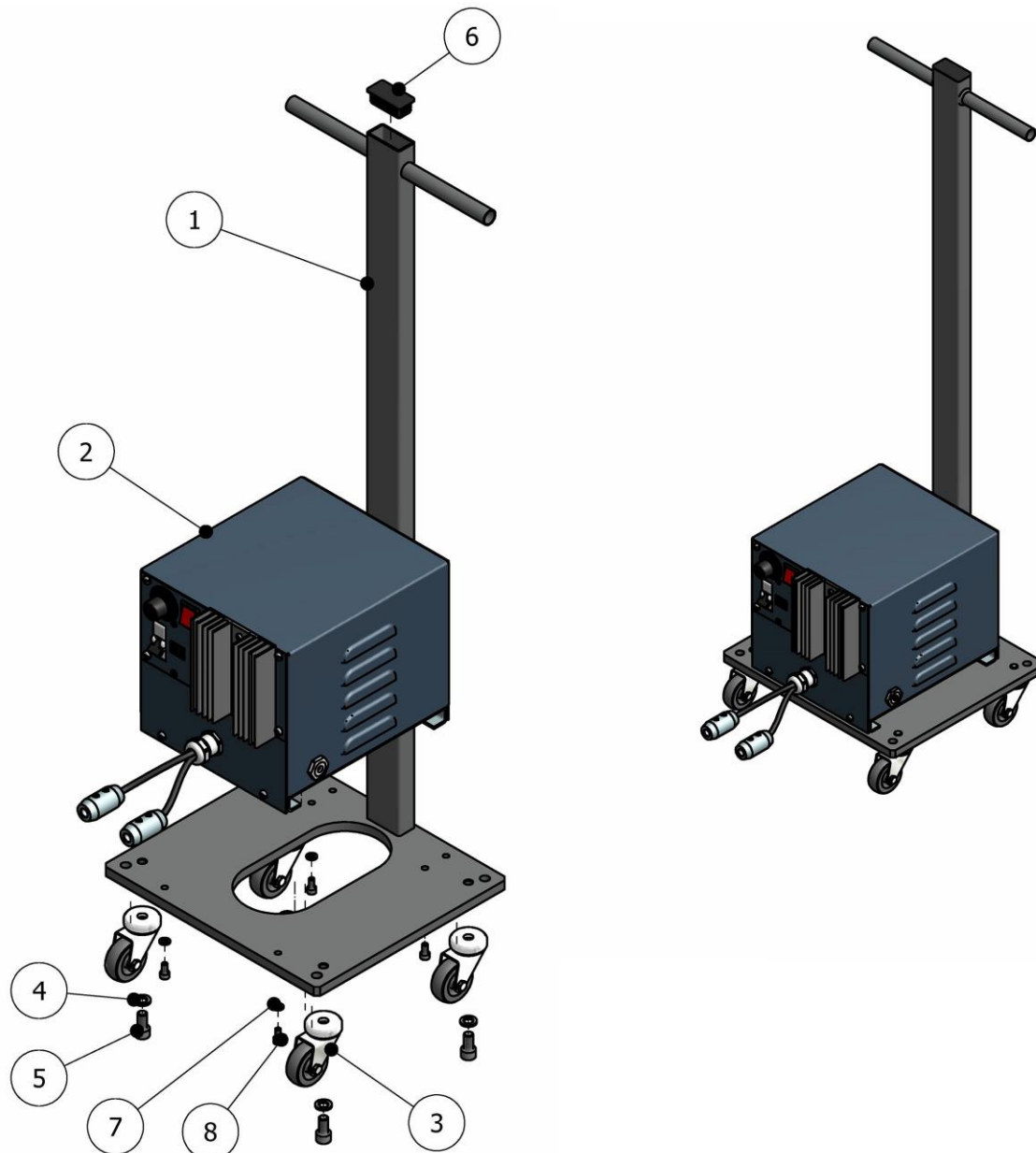
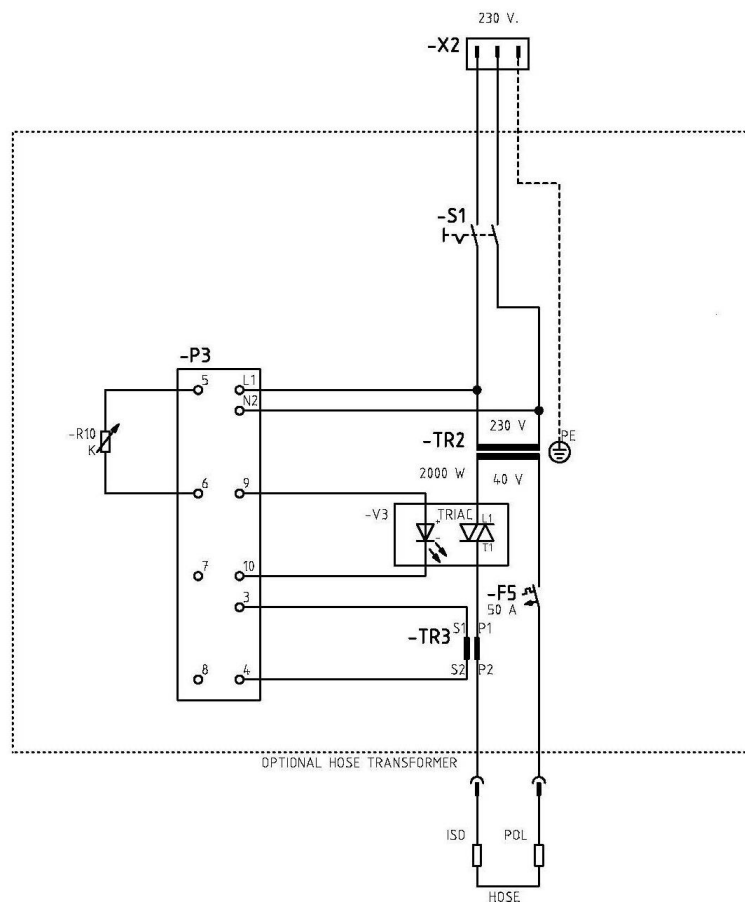


Figura 11. Transformador Adicional Independiente (Opcional)
Ref. MQ-18022

**Tabla 19. Listado Componentes Transformador Adicional Independiente (Opcional)
Ref. MQ-18022**

Pos.	Descripción	Referencia	Cant.
1	Carro Transformador	MQ-18022-00	1
2	Transformador	EL-00127-08	1
3	Rueda Giratoria	MQ-07010	4
4	Arandela Glower	TN-00087	4
5	Tornillo Allen	TN-00206	4
6	Tapa Tubo	-	-
7	Arandela Glower	TN-00025	4
8	Tornillo Allen	TN-00409	4

Transformador independiente para mangueras calefactadas de 38 a 48 m



ESQUEMA ELECTRICO 2X 1NPE~230V 50/60HZ

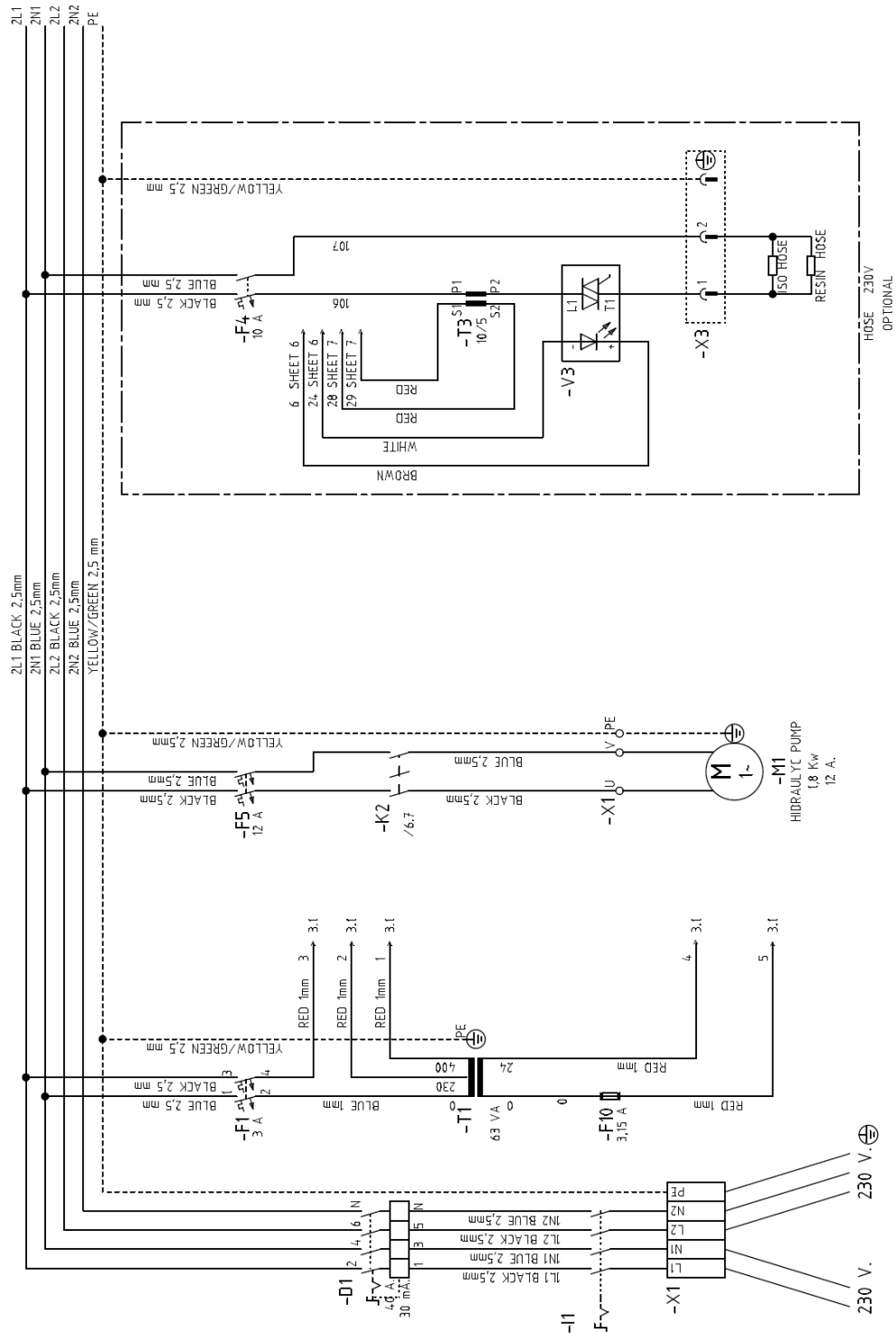


Figura 12. Esq. Eléctrico 2x 1NPE~230V 50/60Hz Versión Estándar (hoja 1/7)

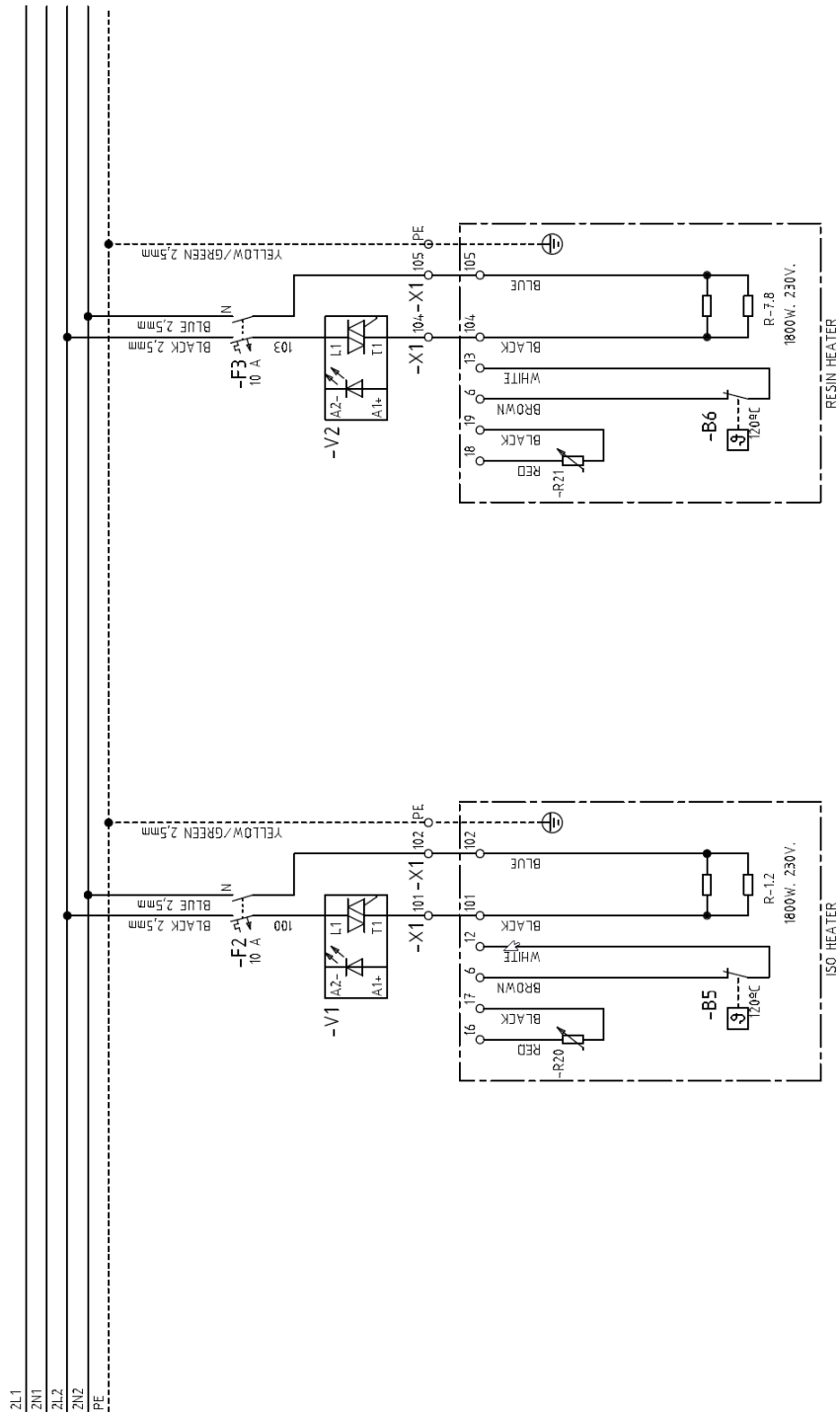


Figura 13. Esq. Eléctrico 2x 1NPE~230V 50/60Hz Versión Estándar (hoja 2/7)



Manual de Componentes

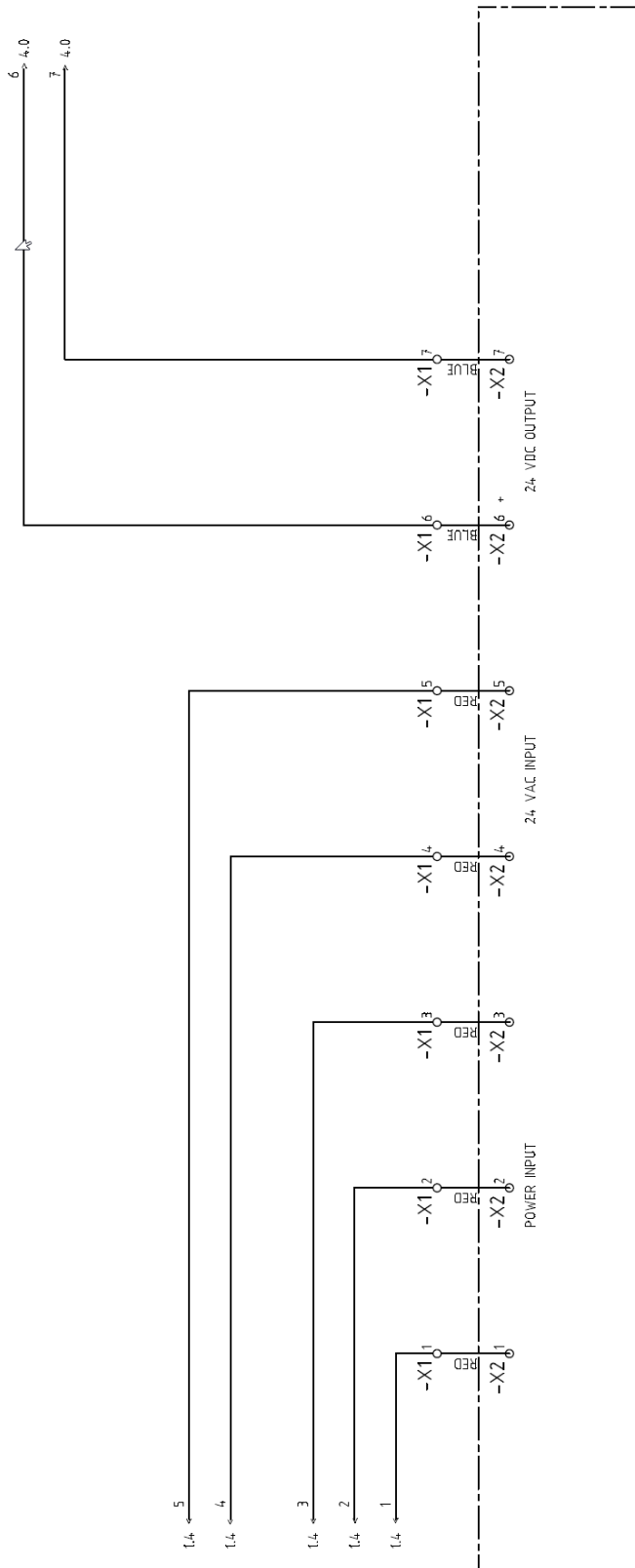


Figura 14. Esq. Eléctrico 2x 1NPE~230V 50/60Hz Versión Estándar (hoja 3/7)

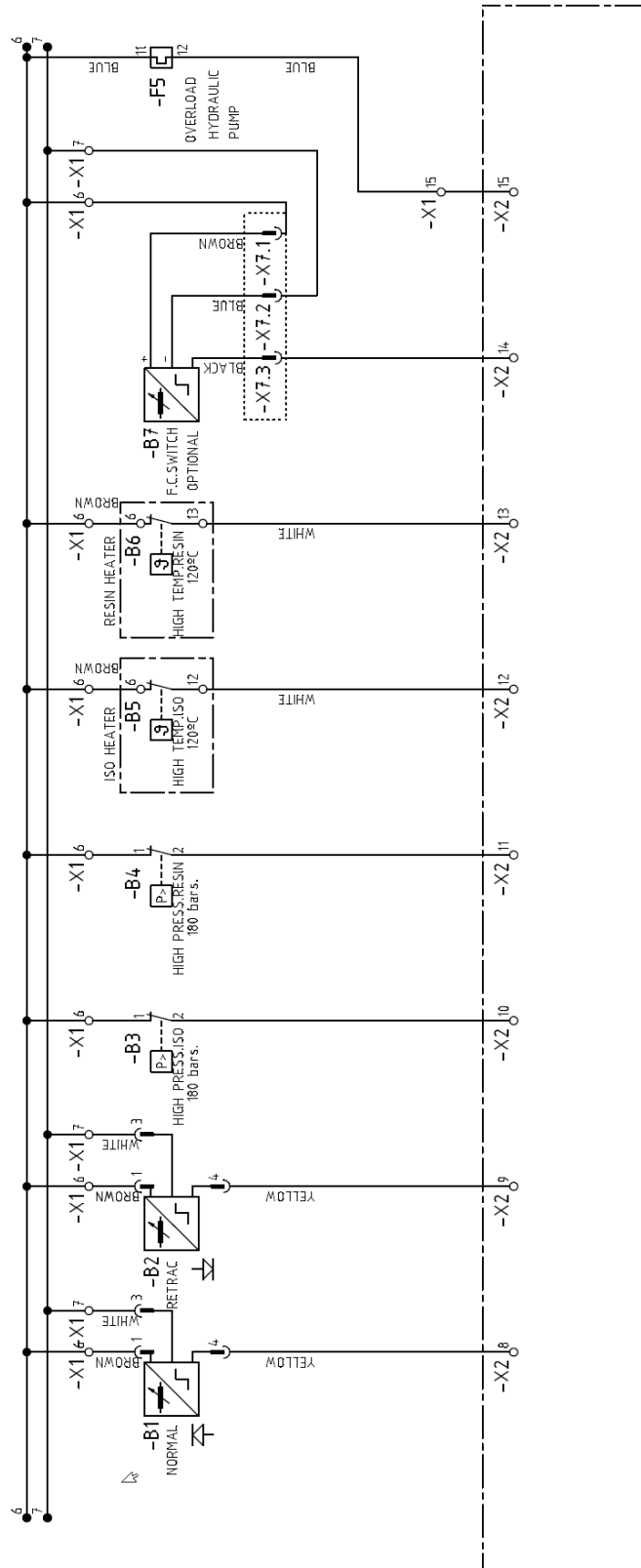


Figura 15. Esq. Eléctrico 2x 1NPE~230V 50/60Hz Versión Estándar (hoja 4/7)

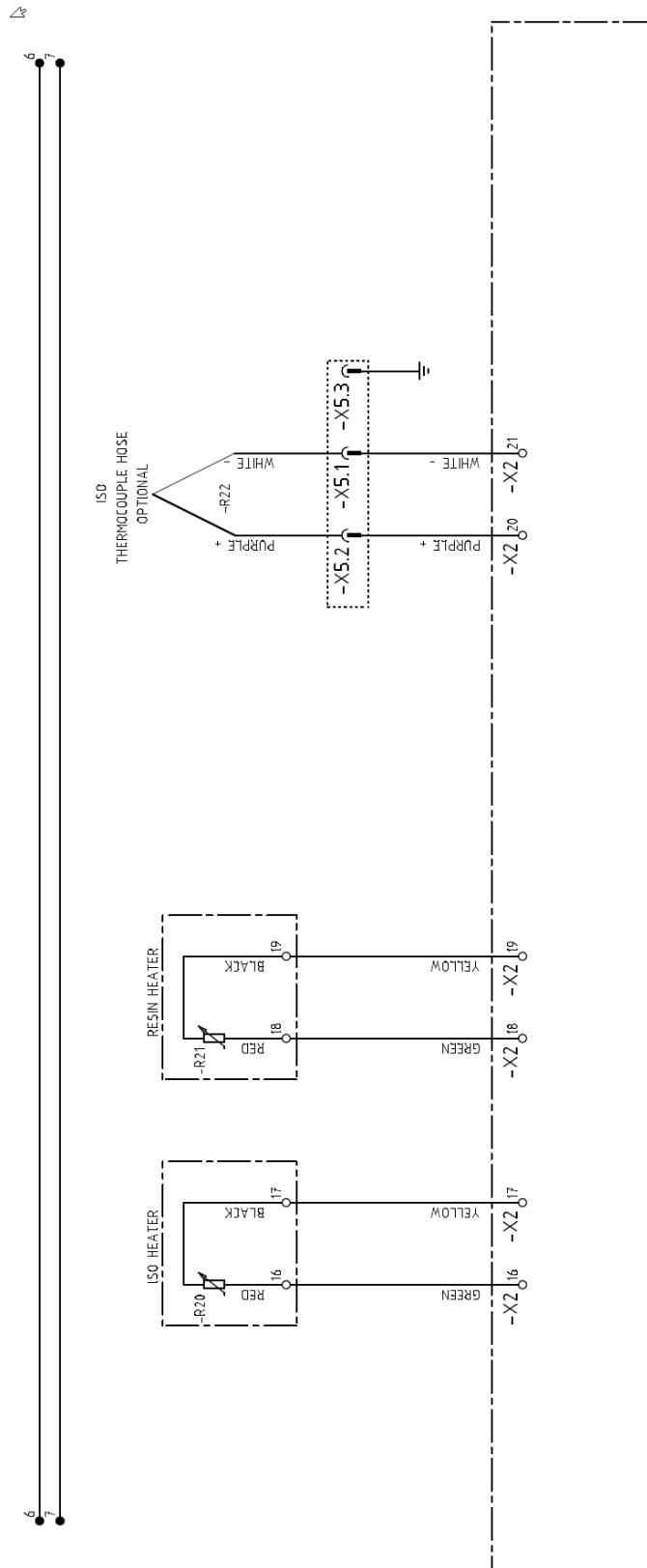


Figura 16. Esq. Eléctrico 2x 1NPE~230V 50/60Hz Versión Estándar (hoja 5/7)

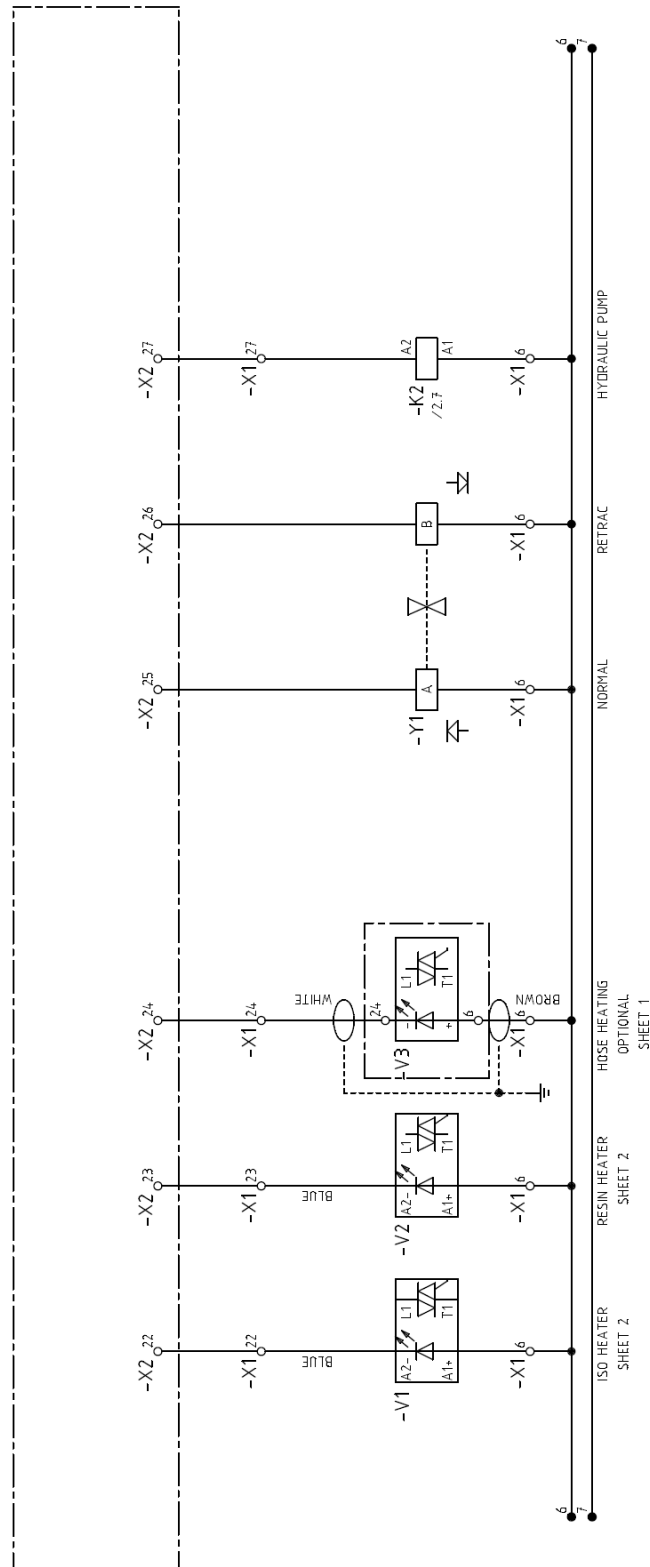


Figura 17. Esq. Eléctrico 2x 1NPE~230V 50/60Hz Versión Estándar (hoja 6/7)

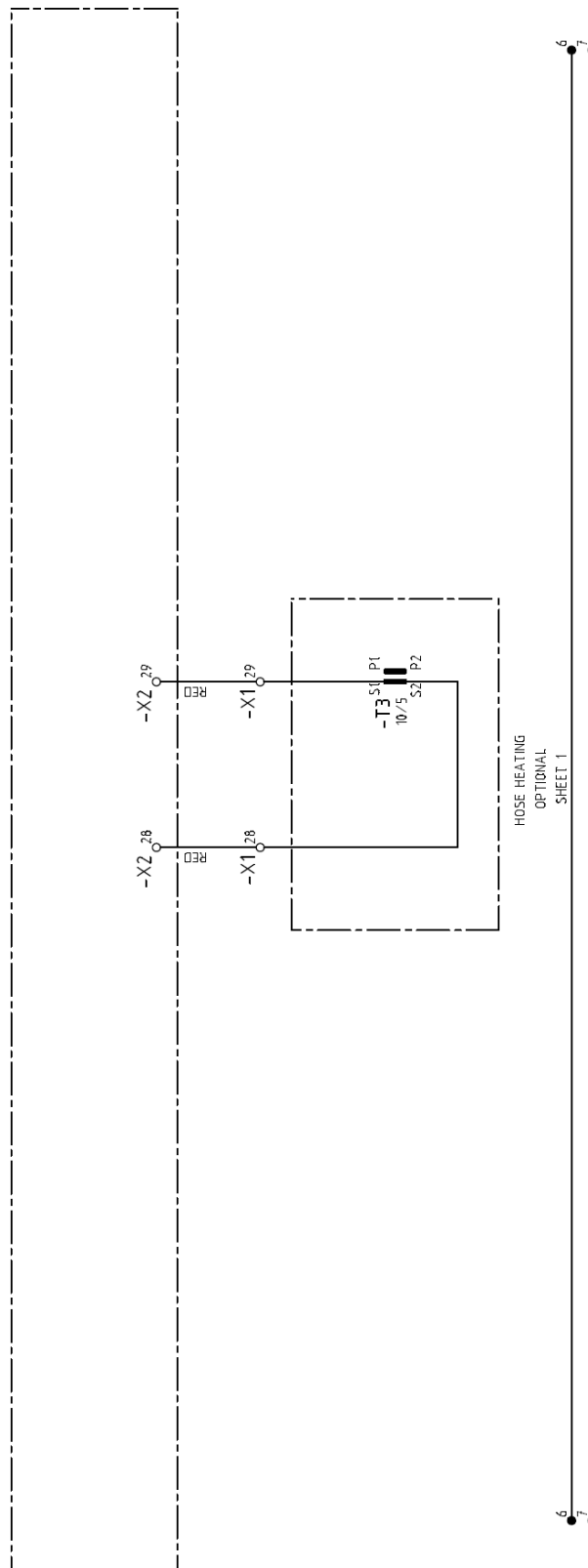


Figura 18. Esq. Eléctrico 2x 1NPE~230V 50/60Hz Versión Estándar (hoja 7/7)

Tabla 20. Listado Componentes Cuadro Eléctrico 2x 1NPE~230V 50/60Hz Versión 1, Mangueras con Recirculación.

Pos.	Descripción	Referencia	Cant.
X1	Bornero de conexión.	EL-00105-12	1
I1	Interruptor general de alimentación	EL-00107-18	1
I1	4to Polo	EL-00107-21	1
I1	Mando interruptor	EL-00107-19	1
D1	Interruptor diferencial general 40 A, 30 mA.	EL-00108-00	1
F1	Interruptor automático 1P+N, 3 A.	EL-00109-04	1
F2, F3	Interruptor automático 1P+N, 10 A.	EL-00111-04	2
F5	Interruptor automático 1P+N, 12 A.	EL-00119-11	1
	Peana conexión interruptor automático.	EL-00119-10	2
F10	Borne portafusibles.	EL-00104-13	1
	Fusible 3,15 A.	EL-00128-02	2
T1	Transformador 63 VA, 230/400 – 24 V.	EL-00127-01	1
V1, V2	Relé estado sólido 12 A, 600 V.	EL-00126-09	2
K2	Contactador 7,5 KW, 24 VDC	EL-00121-02	1

Tabla 21. Listado Componentes Variante Cuadro Eléctrico 2x 1NPE~230V 50/60Hz Versión 2, Mangueras Calefactadas.

Pos.	Descripción	Referencia	Cant.
F4	Interruptor automático 1P+N, 10 A.	EL-00111-06	1
T3	Transformador intensidad 10/5 A.	EL-00127-18	1
V3	Relé estado sólido paso por cero.	EL-00126-10	1

Manual de Componentes

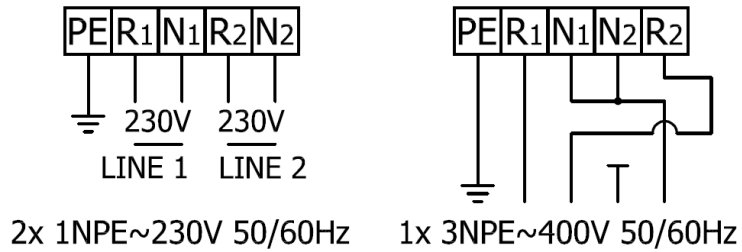


Figura 19. Opciones de Conexión

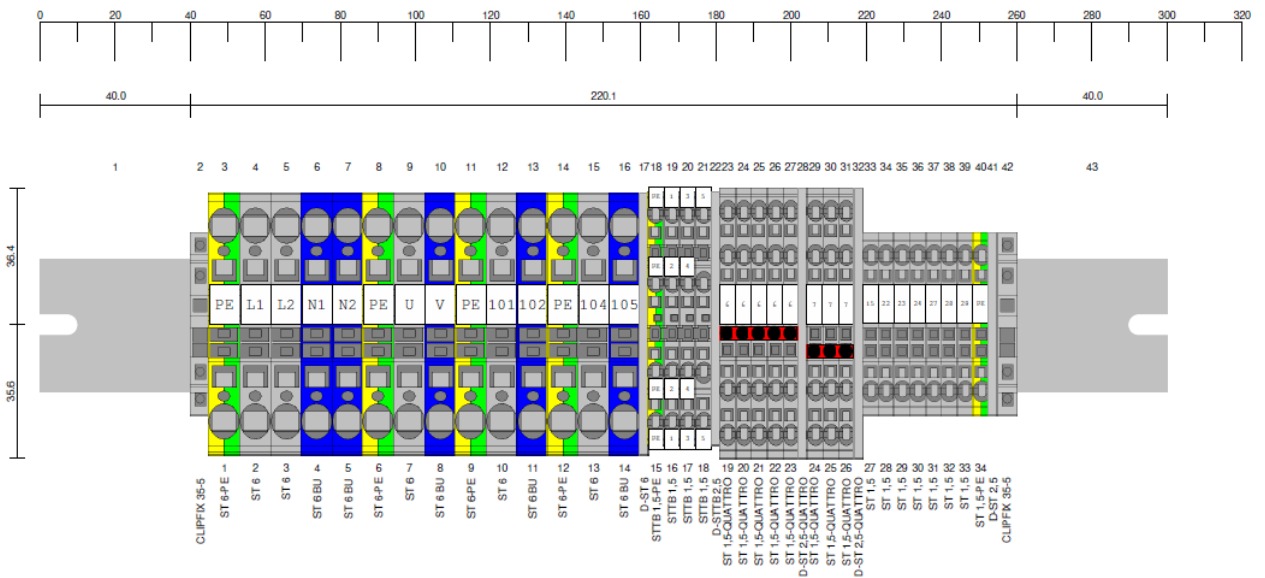


Figura 20. Distribución 2x 1NPE~230V 50/60Hz

ESQUEMA NEUMÁTICO

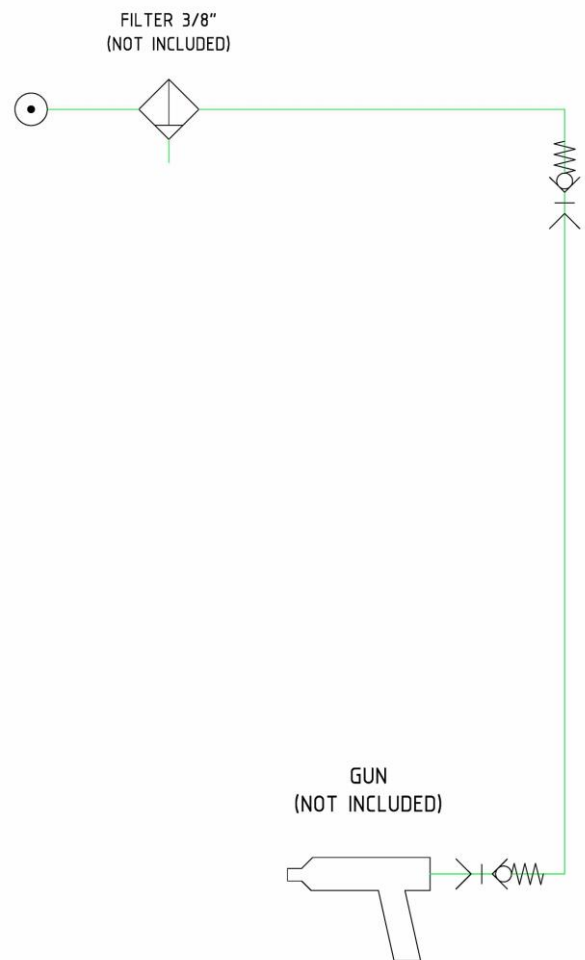


Figura 21. Esquema Neumático

ESQUEMA HIDRÁULICO

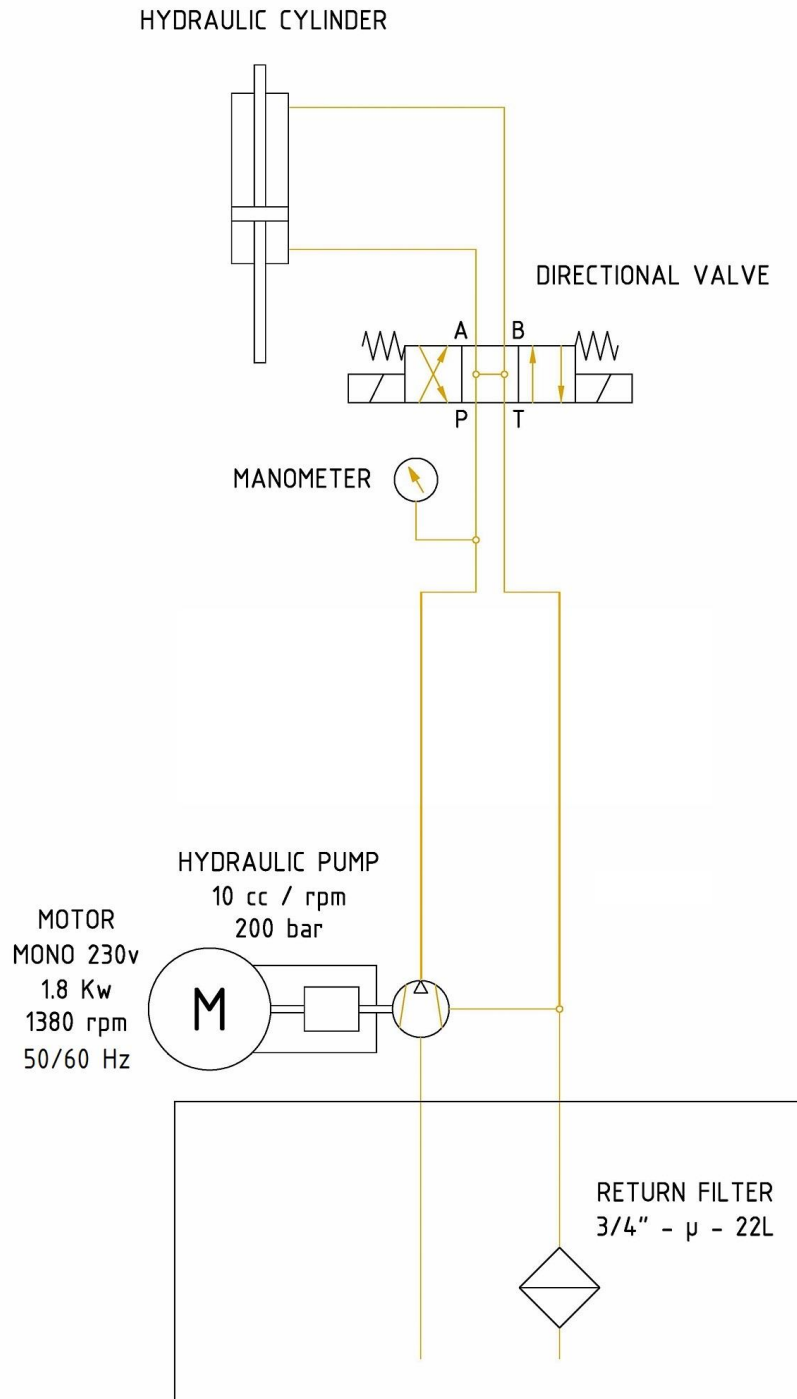


Figura 22. Esquema Hidráulico

ESQUEMA DE FUNCIONAMIENTO MOD. ESTÁNDAR

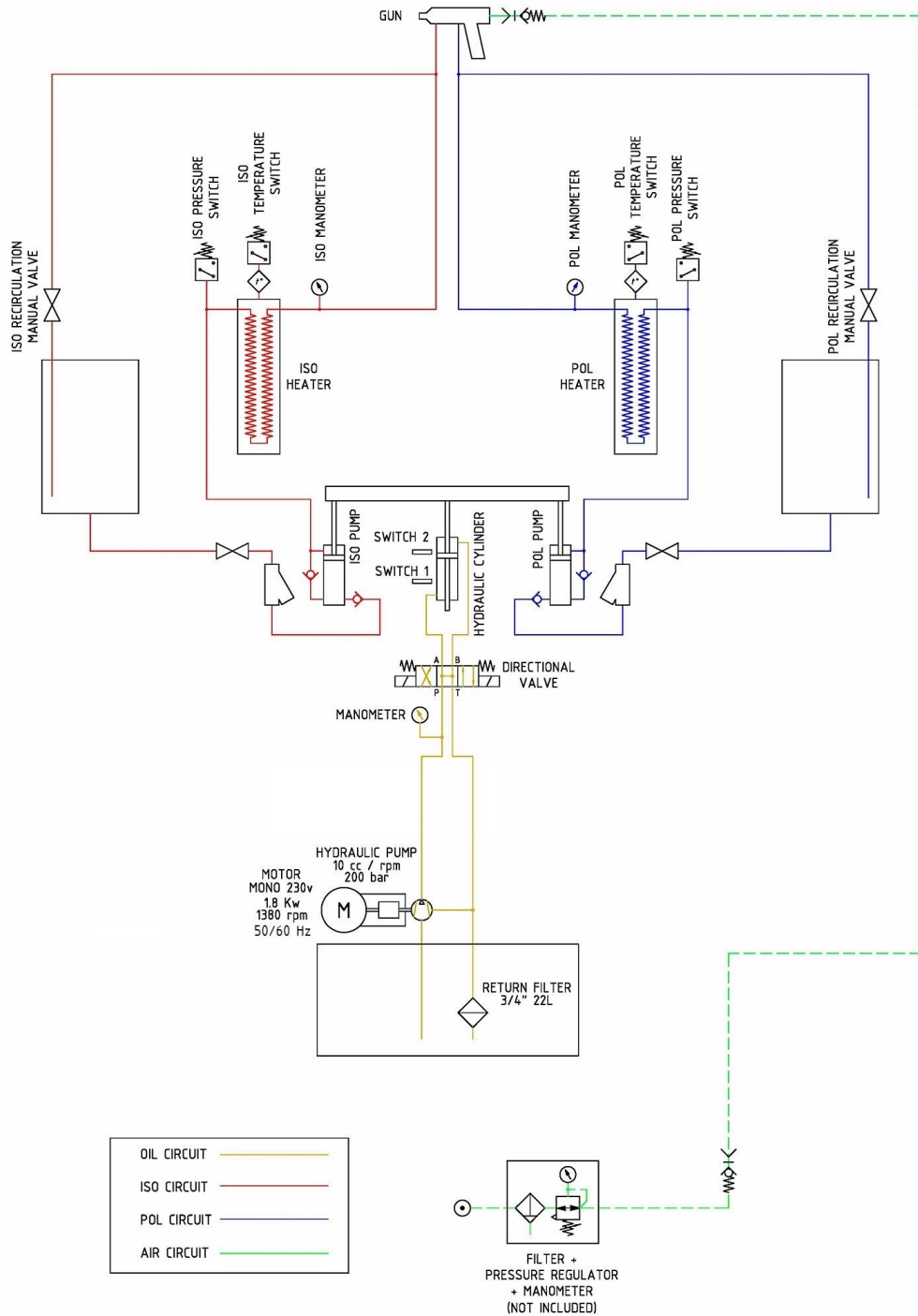
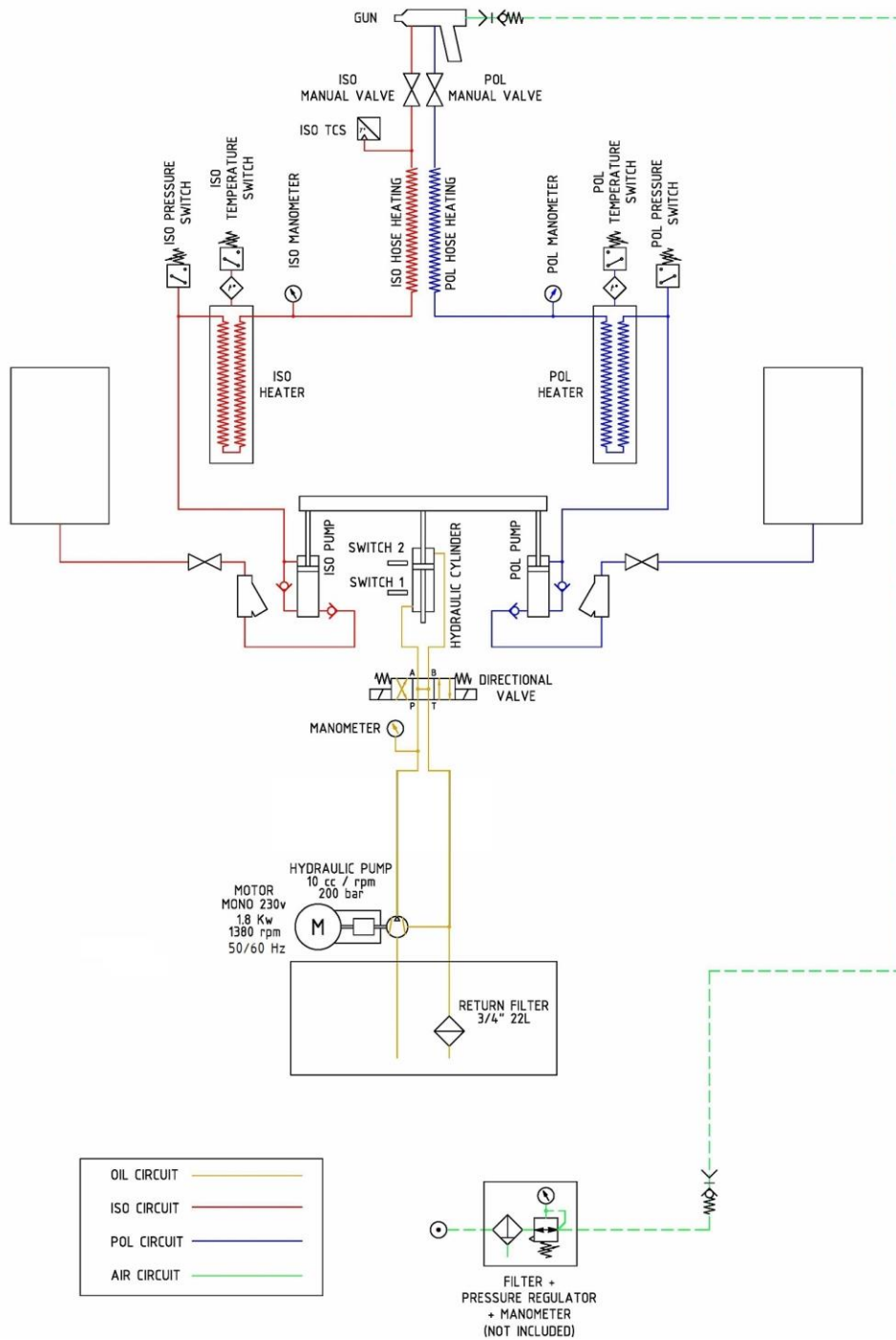


Figura 23. Esquema de Funcionamiento mod. estándar

ESQUEMA DE FUNCIONAMIENTO MOD. MANG. CALEFACTADAS



MANUAL ORIGINAL

Figura 24. Esquema de Funcionamiento mod. Mang. Calefactadas



CONTENIDO

Garantia	2
Seguridad y Manipulación	3
Unidad de proyección modelo easy spray - H	5
Consola Eléctrica	7
Central Hidráulica con Motor Mono 230v. 50/60Hz (bomba VK)	9
Componentes Bastidor	12
Conjunto Bombas dosificadoras	14
Bomba Dosificadora	18
Eje Bomba Dosificadora	20
Calentador Primario	22
Kit By-Pass Entrada Material Ref. KT-00119	25
Kit Recirculación Ref. KT-00059-90	27
Transformador Adicional (Opcional)	29
Esquema Eléctrico 2x 1NPE~230V 50/60Hz	31
Esquema Neumático	40
Esquema Hidráulico	41
Esquema de Funcionamiento mod. estándar	42
Esquema de Funcionamiento mod. Mang. Calefactadas	43
Contenido	44
Listado de Ilustraciones	45
Listado de Tablas	46



LISTADO DE ILUSTRACIONES

Figura 1. Unidad de Proyección Modelo easy spray - H	5
Figura 2. Consola Eléctrica easy spray - H	7
Figura 3. Central Hidráulica Monofásica 230v 50/60Hz (con bomba VK)	9
Figura 4. Conjunto Componentes Bastidor	12
Figura 5. Conjunto Bombas Dosificadoras	14
Figura 6. Bomba Dosificadora	18
Figura 7. Eje Bombas Dosificadora, Vista Explosionada	20
Figura 8. Calentador Primario	22
Figura 9. Kit By-Pass Entrada Material Ref. KT-00119	25
Figura 10. Kit Recirculación Ref. KT-00059-90	27
Figura 11. Transformador Adicional Independiente (Opcional)	29
Figura 12. Esq. Eléctrico 2x 1NPE~230V 50/60Hz Versión Estándar (hoja 1/7)	31
Figura 13. Esq. Eléctrico 2x 1NPE~230V 50/60Hz Versión Estándar (hoja 2/7)	32
Figura 14. Esq. Eléctrico 2x 1NPE~230V 50/60Hz Versión Estándar (hoja 3/7)	33
Figura 15. Esq. Eléctrico 2x 1NPE~230V 50/60Hz Versión Estándar (hoja 4/7)	34
Figura 16. Esq. Eléctrico 2x 1NPE~230V 50/60Hz Versión Estándar (hoja 5/7)	35
Figura 17. Esq. Eléctrico 2x 1NPE~230V 50/60Hz Versión Estándar (hoja 6/7)	36
Figura 18. Esq. Eléctrico 2x 1NPE~230V 50/60Hz Versión Estándar (hoja 7/7)	37
Figura 19. Opciones de Conexión	39
Figura 20. Distribución 2x 1NPE~230V 50/60Hz	39
Figura 21. Esquema Neumático	40
Figura 22. Esquema Hidráulico	41
Figura 23. Esquema de Funcionamiento mod. estándar	42
Figura 24. Esquema de Funcionamiento mod. Mang. Calefactadas	43



LISTADO DE TABLAS

Tabla 1. Listado Componentes Unidad de Proyección	5
Tabla 2. Configuraciones Básicas	6
Tabla 3. Listado Referencias Consola Eléctrica	6
Tabla 4. Listado Componentes Consola Eléctrica easy spray - H	7
Tabla 5. Listado Variantes Armario	8
Tabla 6. Listado Componentes Cjto. Carátula	8
Tabla 7. Listado Componentes Central Hidráulica con Motor Monofásico 230v. 50/60Hz Bomba VK	10
Tabla 8. Listado Variante Motores s./frecuencia	11
Tabla 9. Listado Componentes Bastidor	13
Tabla 10. Listado Componentes Conjunto Bombas Dosificadoras	15
Tabla 11. Listado Tamaño Bomba Dosificadora, easy epray-H	17
Tabla 12. Listado Componentes Conjunto Bomba Dosificadora	19
Tabla 13. Listado Componentes Eje Bomba Dosificadora	21
Tabla 14. Listado Kit de Juntas	21
Tabla 15. Listado Comp. Calentador Primario	23
Tabla 16. Listado Componentes Específicos Según Modelo Calentador	24
Tabla 17. Listado Componentes Kit By-Pass Entrada Material	26
Tabla 18. Listado Componentes Kit Recirculación	28
Tabla 19. Listado Componentes Transformador Adicional Independiente (Opcional)	30
Tabla 20. Listado Componentes Cuadro Eléctrico 2x 1NPE~230V 50/60Hz Versión 1, Mangueras con Recirculación.	38
Tabla 21. Listado Componentes Variante Cuadro Eléctrico 2x 1NPE~230V 50/60Hz Versión 2, Mangueras Calefactadas.	38