



Manual de Componentes

Pistola de Proyección

Modelo Master III

Revisión 2.7 27/10/2023
Ref. NR-00072



MANUAL ORIGINAL



Antes de poner en funcionamiento o de realizar tareas de mantenimiento en la pistola MASTER III, lea detenidamente toda la documentación técnica y de seguridad incluida en el Manual de Servicio. Es importante que preste especial atención a la información contenida para conocer y comprender el manejo y las condiciones de uso de la pistola. Esta información está orientada a la SEGURIDAD DEL USUARIO y a la PREVENCIÓN DE PROBLEMAS.

GARANTIA

HI-TECH SPRAY EQUIPMENT, S. A. (en adelante "HI-TECH") otorga esta Garantía limitada al comprador originario (en adelante "Cliente") para el equipo y los accesorios originales entregados con el equipo (en adelante "Producto") contra cualquier defecto de diseño, materiales o fabricación del Producto en el momento de la primera compra por parte del usuario y por un periodo de duración de dos (2) años a partir de la misma.

Si durante el período de garantía, y en condiciones normales de uso, el Producto dejara de funcionar correctamente por causas imputables a defectos del diseño, del material o de la fabricación, el distribuidor autorizado del país donde se haya adquirido el Producto o el servicio de asistencia técnica de HI-TECH, reparará o reemplazará el Producto de acuerdo con lo establecido en las siguientes:

CONDICIONES

- a) La validez de esta garantía estará supeditada a la presentación, junto con el Producto entregado para su reparación o sustitución, de la factura original emitida por el distribuidor autorizado por HI-TECH para la venta del Producto, en la que deberá figurar la fecha de compra y el número de serie. HI-TECH se reserva el derecho a oponerse a prestar el servicio de garantía cuando los datos indicados no figuren en la factura o hayan sido modificados después de la compra del Producto.
- b) El Producto reparado o reemplazado seguirá manteniendo íntegra la garantía original durante el tiempo restante hasta la finalización de la misma o durante tres (3) meses a partir de la fecha de reparación, si el período de garantía original restante fuese más corto.
- c) Esta garantía no se aplicará a los fallos del Producto ocasionados por la deficiente instalación del mismo, por el desgaste natural de los componentes, por cualquier uso distinto del considerado normal para este Producto o que no cumpla estrictamente las instrucciones de uso facilitadas por HI-TECH; por accidente, por imprudencia, por ajustes, alteraciones o modificaciones del Producto no autorizadas por HI-TECH o por la utilización de accesorios, dispositivos de calefacción, equipos de bombeo y/o dispensadores que no hayan sido homologados o fabricados por HI-TECH.
- d) La garantía aplicable a los componentes y accesorios que forman parte del Producto y que no han sido fabricados por HI-TECH se limitará a la garantía ofrecida por el fabricante originario de los mismos.

HI-TECH NO RECONOCERÁ OTRAS GARANTÍAS EXPRESAS, NI ORALES NI ESCRITAS, MÁS QUE ESTA GARANTÍA LIMITADA IMPRESA. TODAS LAS GARANTÍAS IMPLÍCITAS, INCLUYENDO SIN LIMITACIÓN LA ADECUACIÓN PARA UN USO CONCRETO, ESTÁN SUPEDITADAS A LA DURACIÓN DE ESTA GARANTÍA ESCRITA. HI-TECH NO ASUME NINGÚN TIPO DE COMPROMISO NI RESPONSABILIDAD POR LOS POSIBLES PERJUICIOS O GASTOS OCASIONADOS POR FALLOS EN EL RENDIMIENTO DEL PRODUCTO, SU FUNCIONAMIENTO O POR EL DISPENSADO DEL MATERIAL A TRAVÉS DEL PRODUCTO, INCLUYENDO SIN LIMITACIÓN GASTOS ORIGINADOS POR DAÑOS A LAS PERSONAS O A LA PROPIEDAD. DE IGUAL FORMA, HI-TECH NO SE RESPONSABILIZARÁ EN NINGÚN CASO DE LA PÉRDIDA DE BENEFICIOS ESPECULATIVOS O DE PÉRDIDAS COMERCIALES. LA REPARACIÓN O REPOSICIÓN DEL PRODUCTO DEFECTUOSO CONSTITUIRÁ EL CUMPLIMIENTO ÍNTEGRO DE LAS OBLIGACIONES DE HI-TECH FRENTE AL CLIENTE. HI-TECH NO GARANTIZA EN MODO ALGUNO LA IDONEIDAD O APTITUD DE SU PRODUCTO PARA CUALQUIER FINALIDAD O APLICACIÓN DETERMINADA.

Toda la información facilitada correspondiente a los componentes que no han sido fabricados por HI-TECH y que está basada en informes recibidos del fabricante originario, aunque se considera precisa y fiable, se proporciona sin garantía o responsabilidad de cualquier tipo expresa o implícita.

La cesión, venta o arrendamiento financiero del Producto por parte de HI-TECH, en ningún caso constituye, expresa o implícitamente, una autorización, asentimiento o concesión para la utilización de cualesquiera derechos o patentes, ni fomenta, impulsa o respalda su violación.

Las restricciones de garantía no suponen una limitación de los derechos legales del consumidor recogidos en la legislación nacional aplicable, ni afecta a los derechos derivados del contrato de compraventa entre consumidor y proveedor.



Manual de Componentes

Toda la información proporcionada en este manual ha sido incluida con la confianza de que es cierta, aunque no constituye ninguna responsabilidad o garantía implícita o explícita. HI-TECH se reserva el derecho de efectuar, en cualquier momento y sin previo aviso, las mejoras y modificaciones necesarias en este manual con el propósito de rectificar posibles errores tipográficos, ampliar la información contenida o introducir los cambios producidos en las características y prestaciones del equipo.

SEGURIDAD Y MANIPULACIÓN

El equipo descrito en este manual se ha diseñado y fabricado en conformidad con las siguientes Directivas europeas y siguiendo como guía de aplicación las normas armonizadas que se detallan:

Directiva 2006/42/CE relativa a las máquinas

UNE EN 12100:2012

UNE EN 1953:2013

Directiva 2014/68/UE sobre equipos a presión

UNE EN 809:1999 +A1

Directiva 2011/65/UE y la corrección en su Anexo II según la Directiva 2015/863/UE sobre la restricción en el uso de ciertas sustancias en los aparatos eléctricos y electrónicos

Directiva 2012/19/UE sobre los residuos de los aparatos eléctricos y electrónicos



Los productos eléctricos no pueden tirarse con la basura. Hay que depositarlos en un punto de recogida dedicado para una eliminación respetuosa con el entorno conforme con la reglamentación local. Debe ponerse en contacto con su colectividad local o su revendedor para cualquier información sobre el reciclado. Antes del depósito de los RAEE en las instalaciones de recogida de estos, deberán extraerse las pilas y ser depositados separadamente para su adecuada gestión. Los materiales de envase son reciclables. Eliminar los materiales de envase de manera respetuosa con el entorno y ponerlos a disposición de los sectores de reciclado.

TRANSPORTE Y ALMACENAMIENTO

Deben tomarse las precauciones adecuadas para que el equipo pueda soportar los efectos de las temperaturas de transporte y de almacenamiento comprendidas entre -25 °C a +55 °C o hasta +70 °C para periodos cortos que no excedan de las 24 h. Además, deben preverse medios adecuados para evitar daños por humedad, vibraciones o choques.

ENSAMBLAJE FINAL ESTANDAR

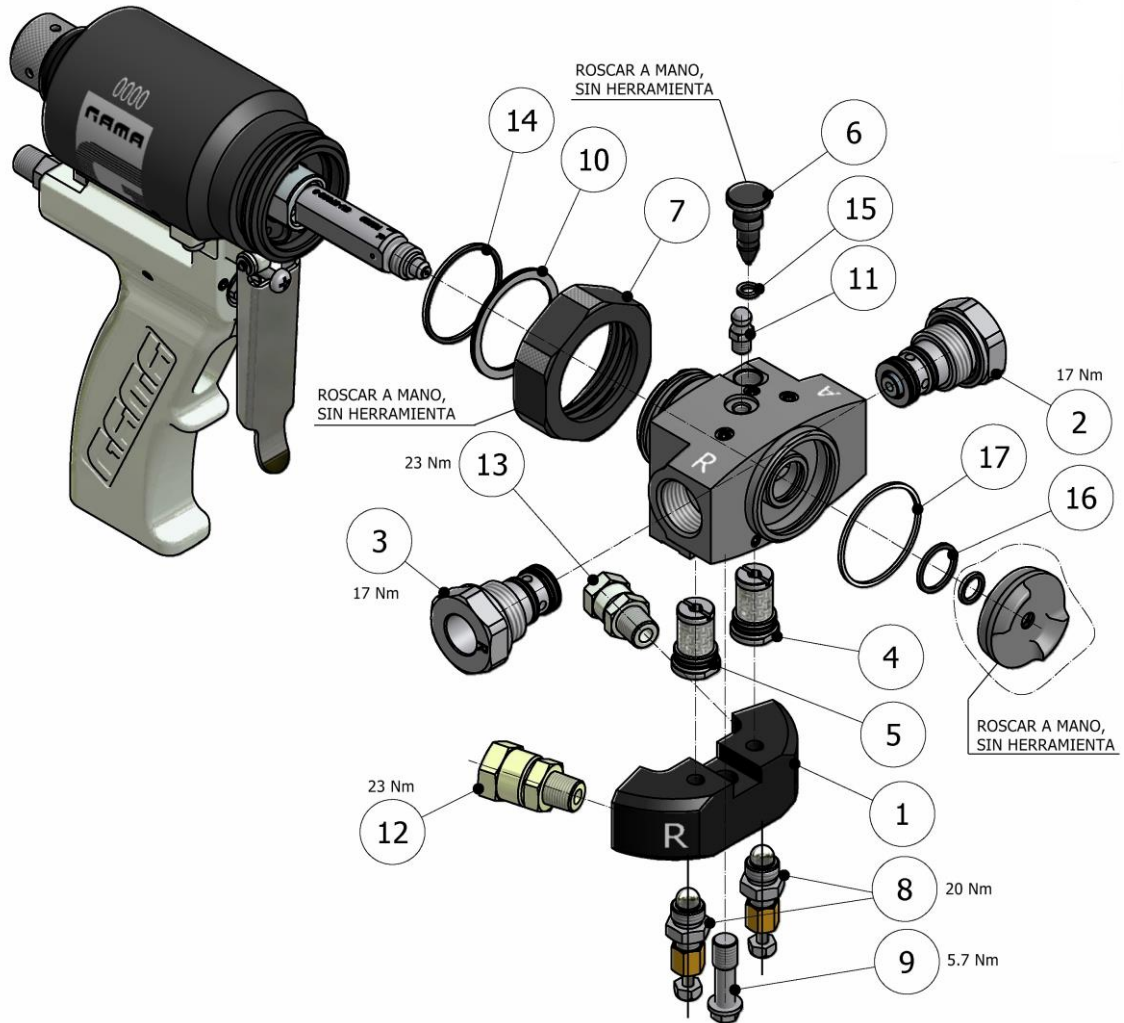


Figura 1. Ensamblaje Final Estándar, Pistola Master III



**Tabla 1. Listado Componentes Ensamblaje Final Estándar
Pistola Master III**

Pos.	Descripción	Referencia	Cant.
1	Cjto. Bloque de Entrada	GU-02115-00	1
2	Cjto. Cartucho Casquillo Roce "A" ISO	GU-07016	1
3	Cjto. Cartucho Casquillo Roce "R" POL	GU-07018	1
4	Cjto. Anti Retorno "A" ISO	GU-07003	1
5	Cjto. Anti Retorno "R" POL	GU-07004	1
6	Regulador de Aire	GU-07023	1
7	Tuerca Cuello Cabezal	GU-07021	1
8	Cjto. Válvula Manual	GU-02020-00G	2
9	Tornillo Bloque de Entrada	GU-04036	1
10	Anillo de Sujeción	TN-00315	1
11	Engrasador	TN-00292	1
12	Tuerca Loca	RA-00006	1
13	Tuerca Loca	RA-00005	1
14	Junta Tórica	OR-00123	1
15	Junta Tórica	OR-00001	1
16	Junta Tórica	OR-00025	1
17	Junta Tórica	OR-00124	1



**Tabla 2. Listado Componentes Ensamblaje Final Válvula Bola (OPCIONAL)
Pistola Master III**

Pos.	Descripción	Referencia	Cant.
1	Cjto. Bloque de Entrada	GU-02115-00	1
2	Cjto. Cartucho Casquillo Roce "A" ISO	GU-07016	1
3	Cjto. Cartucho Casquillo Roce "R" POL	GU-07018	1
4	Cjto. Anti Retorno ISO	GU-07003	1
5	Cjto Anti Retorno POL	GU-07004	1
6	Regulador de Aire	GU-07023	1
7	Tuerca Cuello Cabezal	GU-07021	1
8	Tornillo Bloque de Entrada	GU-04036	1
9	Anillo de Sujeción	TN-00315	1
10	Engrasador	TN-00292	1
11	T. Loca	RA-00006	1
12	T. Loca	RA-00005	1
13	Machón	RA-00112	2
14	Llave de Bola Alta Presión	RA-00070H	2
15	Tapón	RA-00242	2
16	Junta Tórica	OR-00123	1
17	Junta Tórica	OR-00001	1
18	Junta Tórica	OR-00025	1
19	Junta Tórica	OR-00124	1

ENSAMBLAJE EMPUÑADURA Y CILINDRO AIRE

MANUAL ORIGINAL



**Figura 3. Ensamblaje Empuñadura y Cilindro Aire
Pistola Master III**



**Tabla 3. Listado Componentes Empuñadura y Cilindro de Aire
Pistola Master III**

Pos.	Descripción	Referencia	Cant.
1	Cjto. Mango con Gatillo	GU-04001-02	1
1.1	Mango con Tapones	GU-04048-01	1 (*)
1.1A	Mango Mecanizado y Pulido sin Tapones	GU-04048-00	1 (*)
1.1B	Tapones	TN-00251	6 (*)
1.2	Tornillo Tope Gatillo	TN-00235	1 (*)
1.3	Tornillo Gatillo	TN-00459	1 (*)
1.4	Tuerca de Retención	TN-00460	1 (*)
1.5	Gatillo	GU-02132	1 (*)
1.6	Tuerca Válvula Gatillo	GU-02131	1 (*)
1.7	Muelle Gatillo	SP-00022	1 (*)
1.8	Junta Tórica	OR-00079	2 (*)
1.9	Eje Gatillo	GU-02130	1 (*)
2	Camisa Cilindro Doble Efecto	GU-07002	1
3	Émbolo	GU-07012	1
4	Culata Cilindro	GU-07009	1
5	Accionador de Bloqueo	GU-02007	1
6	Espárrago de Bloqueo	GU-02008	1
7	Grapa Camisa	GU-02021	1
8	Junta Tórica	OR-00015	1
9	Junta Tórica	OR-00002	2
10	Junta Tórica	OR-00070	1
11	Junta Tórica	OR-00122	1
12	Junta Tórica	OR-00122	1
13	Collarín	OR-00027	1
14	Tornillo Allen	TN-00049	2
15	Tornillo Allen	TN-00002	1
16	Prisionero	TN-00099	2
17	Tornillo Hexagonal	TN-00316	1
18	Anillo Seeger	TN-00222	1



Pos.	Descripción	Referencia	Cant.
19	Muelle de Bloqueo	SP-00008	1
20	Muelle Émbolo	SP-00007	1
21.1	Machón	RA-00112	1
21.2	Latiguillo de Aire	MA-00027	1
21.3	Enchufe Rápido	RA-00109	1

Nota:

Las posiciones sombreadas corresponden a los códigos de los subconjuntos.

Las posiciones en cursiva forman parte de los subconjuntos respectivos

() Cantidades unitarias por cada subconjunto montado.*

ENSAMBLAJE MICRO MAGNETICO (OPCIONAL)

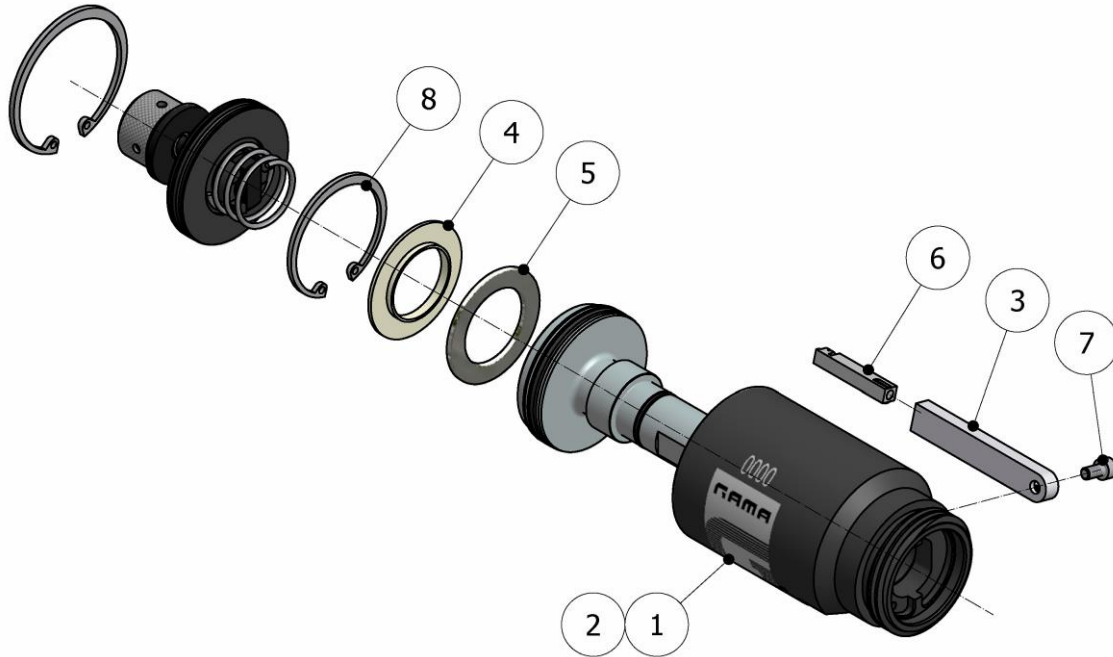


Figura 4. Ensamblaje Micro Magnético (OPCIONAL)

Tabla 4. Listado Componentes Ensamblaje Micro Magnético (OPCIONAL)

Pos.	Descripción	Referencia	Cant.
1	Camisa Pistola para Micro	GU-07002	1
2	Camisa Pistola para Micro Versión Timer-Auto	GU-07002-ATM	1
3	Soporte Detector Micro	GU-02051	1
4	Tapa Imán	GU-07025	1
5	Imán de Neodimio	GU-07024	1
6	Detector Magnético con cable de 2.5 m + 1 conector cuadrado.	EL-00136-04	1
7	Tornillo Allen	TN-00002	1
8	Anillo Seeger	TN-00208	1

Nota:

Montar la Camisa adecuada según sea para la versión de pistola; Estándar o Automática/Temporizador.

ENSAMBLAJE PARA TEMPORIZADOR (OPCIONAL)

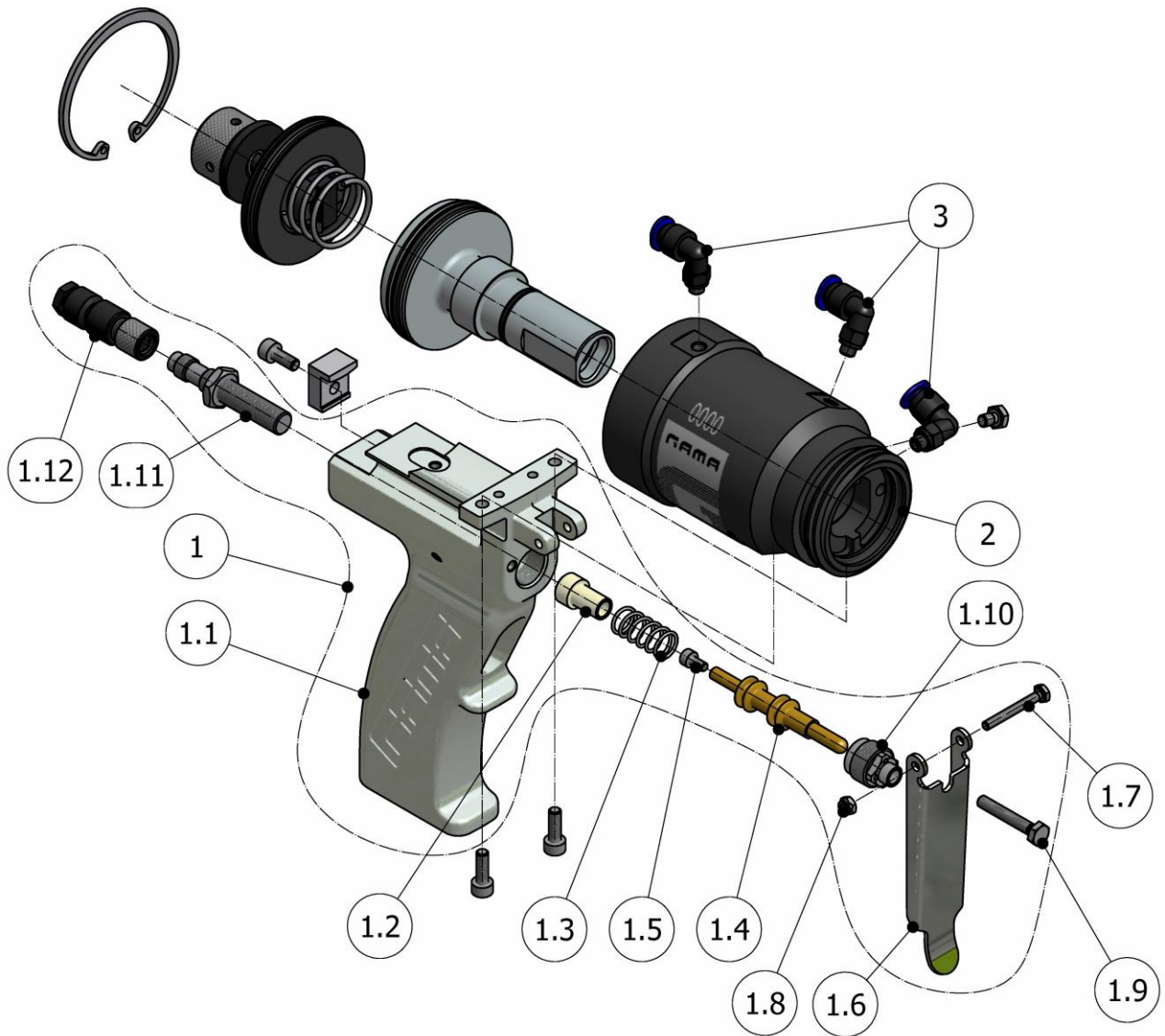


Figura 5. Ensamblaje para Temporizador (OPCIONAL)



Tabla 5. Listado Componentes Montaje para Temporizador (OPCIONAL)

Pos.	Descripción	Referencia	Cant.
1	Cjto. Mango con Gatillo para Temporizador	GU-04001-02A	1
1.1	<i>Mango Mecanizado y Pulido (*)</i>	<i>GU-04048-A0</i>	<i>1 (*)</i>
1.2	<i>Asiento Muelle Temporizador (*)</i>	<i>GU-02135</i>	<i>1 (*)</i>
1.3	<i>Muelle Gatillo Temporizador (*)</i>	<i>SP-00023</i>	<i>1 (*)</i>
1.4	<i>Eje Gatillo para Temporizador (*)</i>	<i>GU-02130-A</i>	<i>1 (*)</i>
1.5	<i>Tornillo Allen (*)</i>	<i>TN-00020</i>	<i>1 (*)</i>
1.6	<i>Gatillo (*)</i>	<i>GU-02132</i>	<i>1 (*)</i>
1.7	<i>Tornillo Gatillo (*)</i>	<i>TN-00459</i>	<i>1 (*)</i>
1.8	<i>Tuerca de Retención (*)</i>	<i>TN-00460</i>	<i>1 (*)</i>
1.9	<i>Tornillo Tope Gatillo (*)</i>	<i>TN-00235</i>	<i>1 (*)</i>
1.10	<i>Tuerca Gatillo (*)</i>	<i>GU-02131</i>	<i>1 (*)</i>
1.11	<i>Detector Inductivo (*)</i>	<i>EL-00136-02</i>	<i>1 (*)</i>
1.12	<i>Cable Detector con Conectores (*)</i>	<i>EL-00137-02</i>	<i>1 (*)</i>
2	Camisa Pistola Versión Timer	GU-07002-ATM	1
3	Racor Neumático Acodado	RA-00088	3

Nota:

Las posiciones sombreadas corresponden a los códigos de los subconjuntos.

Las posiciones en cursiva forman parte de los subconjuntos respectivos

(*) Cantidades unitarias por cada subconjunto montado.

ENSAMBLAJE PARA VERSIÓN AUTO (OPCIONAL)

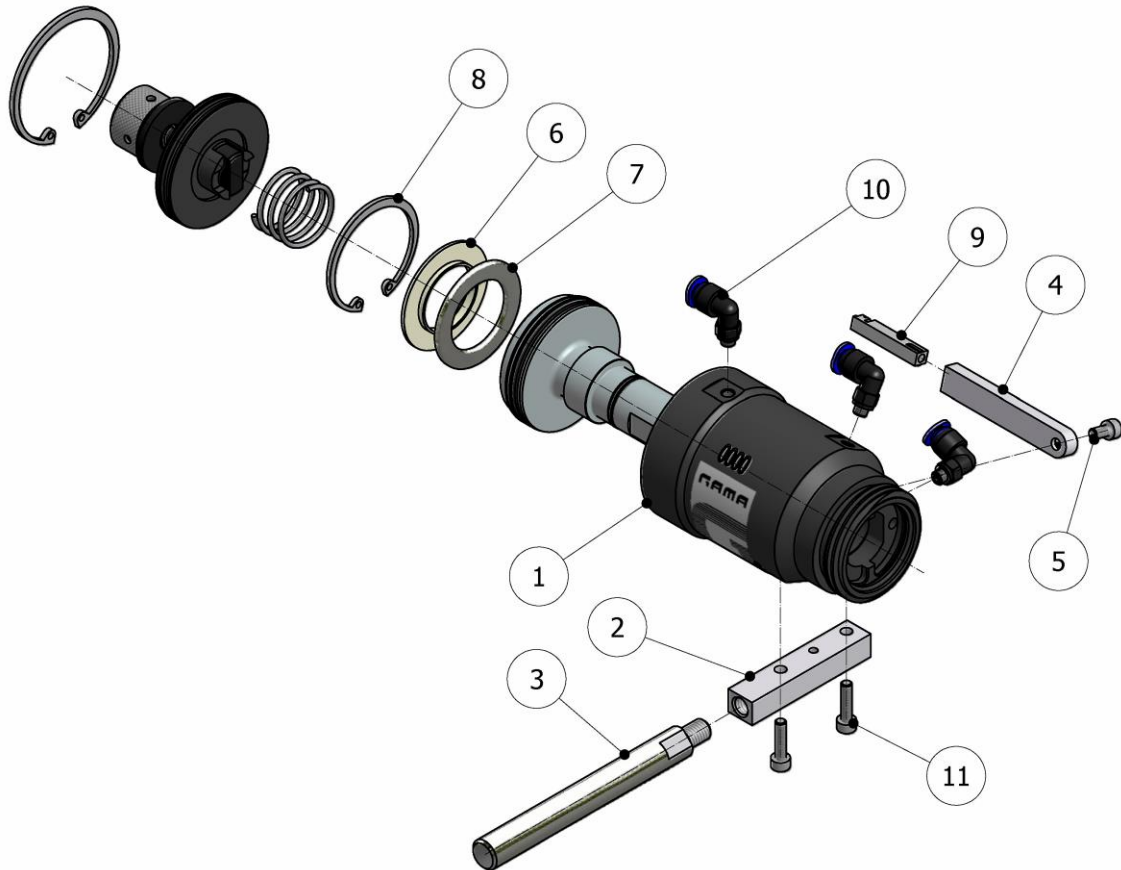


Figura 6. Ensamblaje para Versión Auto (OPCIONAL)



Tabla 6. Listado Componentes Ensamblaje para Versión Auto (OPCIONAL)

Pos.	Descripción	Referencia	Cant.
1	Camisa Pistola Versión Auto	GU-07002-ATM	1
2	Soporte Pistola Auto	GU-02055	1
3	Varilla Acoplamiento	GU-02056	1
4	Soporte Detector	GU-02051	1
5	Tornillo Allen	TN-00002	1
6	Tapa Imán	GU-07025	1
7	Imán	GU-07024	1
8	Anillo Seeger	TN-00208	1
9	Detector Magnético con cable 2.5m + 1 conec.3 polos	EL-00136-04	1
10	Racor Codo 90°	RA-00088	3
11	Tornillo Allen	TN-00001	2

ENSAMBLAJE CABEZAL

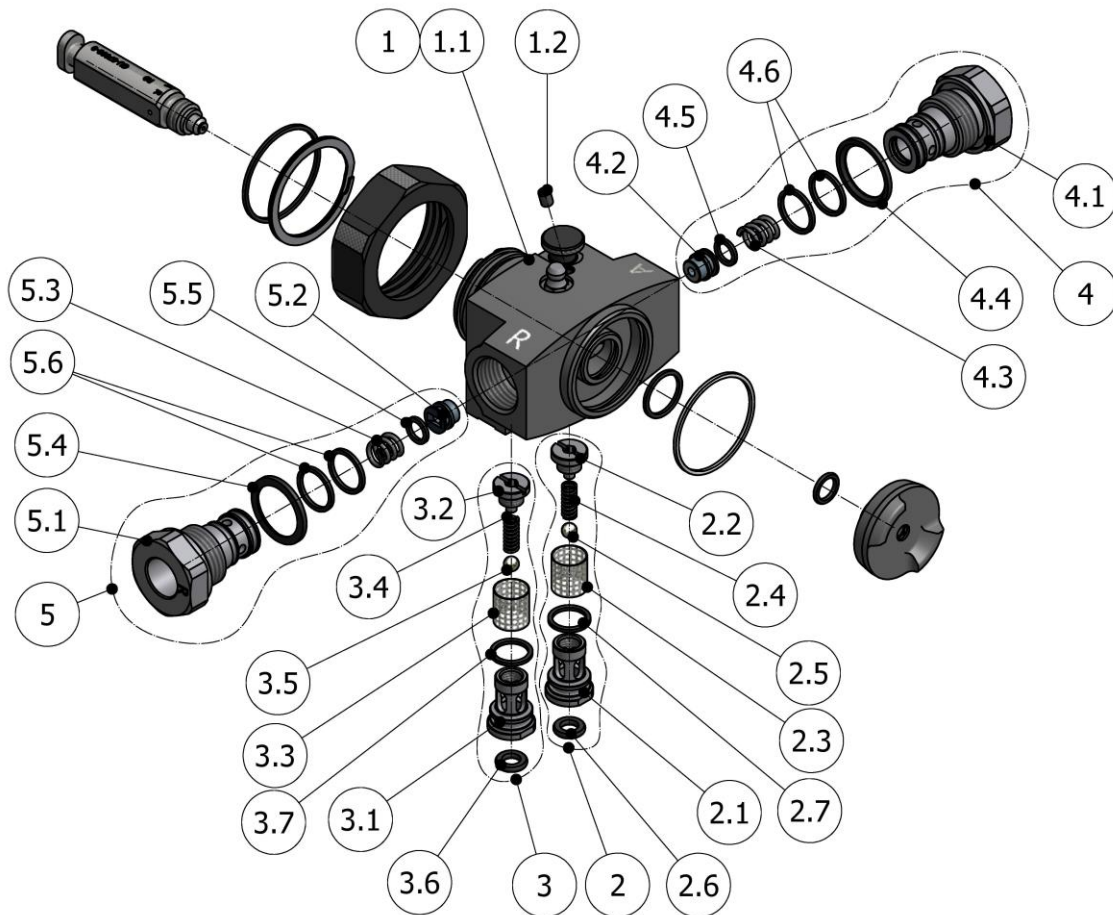


Figura 7. Ensamblaje Cabezal



Tabla 7. Listado Componentes Ensamblaje Cabezal

Pos.	Descripción	Referencia	Cant.
1	Cabezal con Tapones	GU-07001	1
1.1	Cabezal Mecanizado	GU-07001-01	1 (*)
1.2	Tapón	TN-00251	3 (*)
2	Cjto. Anti Retorno "A" ISO	GU-07003	1
2.1	Cuerpo Anti Retorno "A" ISO	GU-07005	1 (*)
2.2	Tapón Cartucho Anti Retorno	GU-07022	1 (*)
2.3	Filtro 40 (estándar), 60 y 80 Mesh (opcional)	GU-02063-40 /60/80	1 (*)
2.4	Muelle Anti Retorno	SP-00027	1 (*)
2.5	Bola Anti Retorno	TN-00228	1 (*)
2.6	Junta Tórica	OR-00120	1 (*)
2.7	Junta Tórica	OR-00119	1 (*)
3	Cjto. Anti Retorno "R" POL	GU-07004	1
3.1	Cuerpo Anti Retorno "R" POL	GU-07006	1 (*)
3.2	Tapón Cartucho Anti Retorno	GU-07022	1 (*)
3.3	Filtro 40 (estándar), 60 y 80 Mesh (opcional)	GU-02063-40 /60/80	1 (*)
3.4	Muelle Anti Retorno	SP-00027	1 (*)
3.5	Bola Anti Retorno	TN-00228	1 (*)
3.6	Junta Tórica	OR-00120	1 (*)
3.7	Junta Tórica	OR-00119	1 (*)
4	Cjto. Cartucho Casquillo Roce "A" ISO	GU-07016	1
4.1	Porta Casquillo Roce "A" ISO	GU-07017	1 (*)
4.2	Casquillo Sello de Roce	GU-02049-02	1 (*)
4.3	Muelle	SP-00005	1 (*)
4.4	Junta	OR-00121	1 (*)
4.5	Junta Tórica	OR-00024	1 (*)
4.6	Junta Tórica	OR-00074	2 (*)



Pos.	Descripción	Referencia	Cant.
5	Cjto. Cartucho Casquillo Roce "R" POL	GU-07018	1
5.1	<i>Porta Casquillo Roce "R" POL</i>	<i>GU-07019</i>	<i>1 (*)</i>
5.2	<i>Casquillo Sello de Roce</i>	<i>GU-02049-02</i>	<i>1 (*)</i>
5.3	<i>Muelle</i>	<i>SP-00005</i>	<i>1 (*)</i>
5.4	<i>Junta</i>	<i>OR-00121</i>	<i>1 (*)</i>
5.5	<i>Junta Tórica</i>	<i>OR-00024</i>	<i>1 (*)</i>
5.6	<i>Junta Tórica</i>	<i>OR-00074</i>	<i>2 (*)</i>

Notas:

Las posiciones sombreadas corresponden a los códigos de los subconjuntos.

Las posiciones en cursiva forman parte de los subconjuntos respectivos.

() Cantidades unitarias por cada subconjunto montado.*

TIPOS Y TAMAÑOS DE PROYECCIÓN

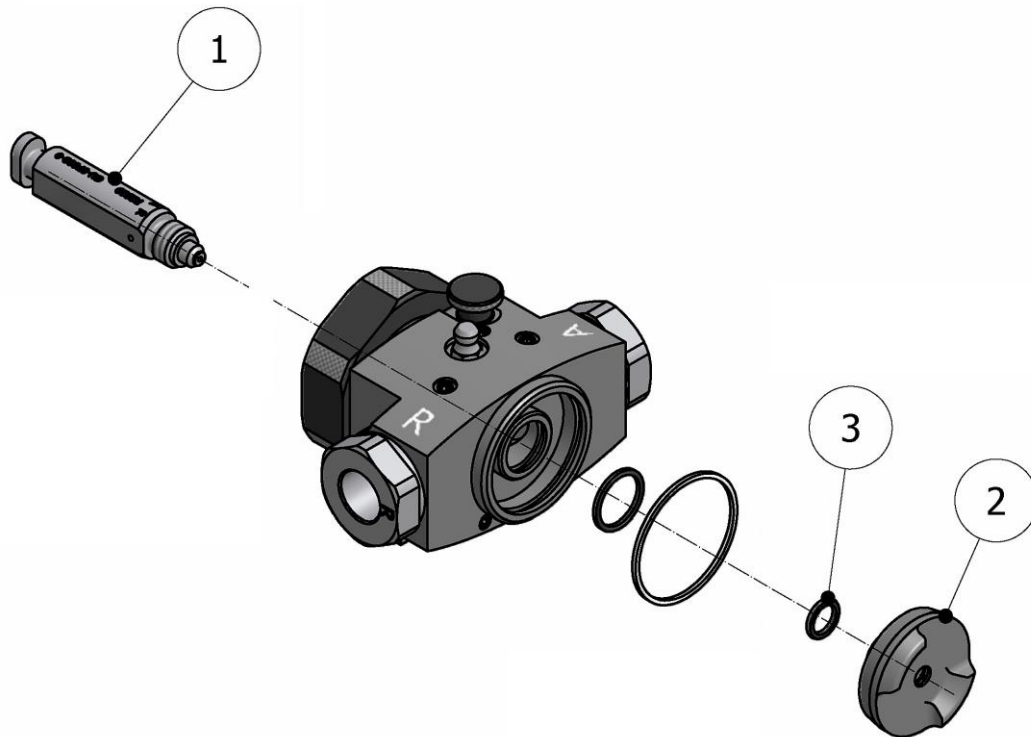


Figura 8. Tipos y Tamaños de Proyección

Tabla 8. Listado Componentes Tipos de Proyección

Pos.	Descripción	Referencia	Cant.
1	Cjto. Cámara Mezcla "Round"	Ver Tabla 9	1
2	Difusor "Round"	GU-07011	1
3	Junta Tórica	OR-00057	1

Notas:

La Posición 2 incluye 1x Pos.3 y 1x Broca Limpieza HT-00027.

Las Posiciones 4, 5, 6 y 7 no están disponibles.

Tabla 9. Listado Componentes Según Producción Cámaras Round

Producción (Kg/min.)	Cjto. Cámara de Mezcla "Round"	Broca Limpieza 1 (*)	Broca Limpieza 2 (*)
0,56 – 3,8	GU-07008-000	HT-00074 + HT-00066	HT-00065
2 – 7,5	GU-07008-00	HT-00068 + HT-00066	HT-00062
2,2 - 9	GU-07008-0	HT-00063	HT-00062
2,4 – 11,2	GU-07008-1	HT-00065	HT-00066
3,5 – 17	GU-07008-2	HT-00062	HT-00029
5,4 – 20	GU-07008-3	HT-00066	HT-00075
6,1 – 25	GU-07008-4	HT-00029	HT-00070
10,8 – 27	GU-07008-5	HT-00075	HT-00100
	GU-07008-A000	HT-00015 + HT-00066	HT-00024
2 – 7,5	GU-07008-A00	HT-00079	HT-00064
2,2 - 9	GU-07008-A1	HT-00065	HT-00064
2,1 – 6,7	GU-07008-A0	HT-00087	HT-00066

() Incluida en el Cjto. Cámara de Mezcla*

MONTAJE PARA COLADA (OPCIONAL)

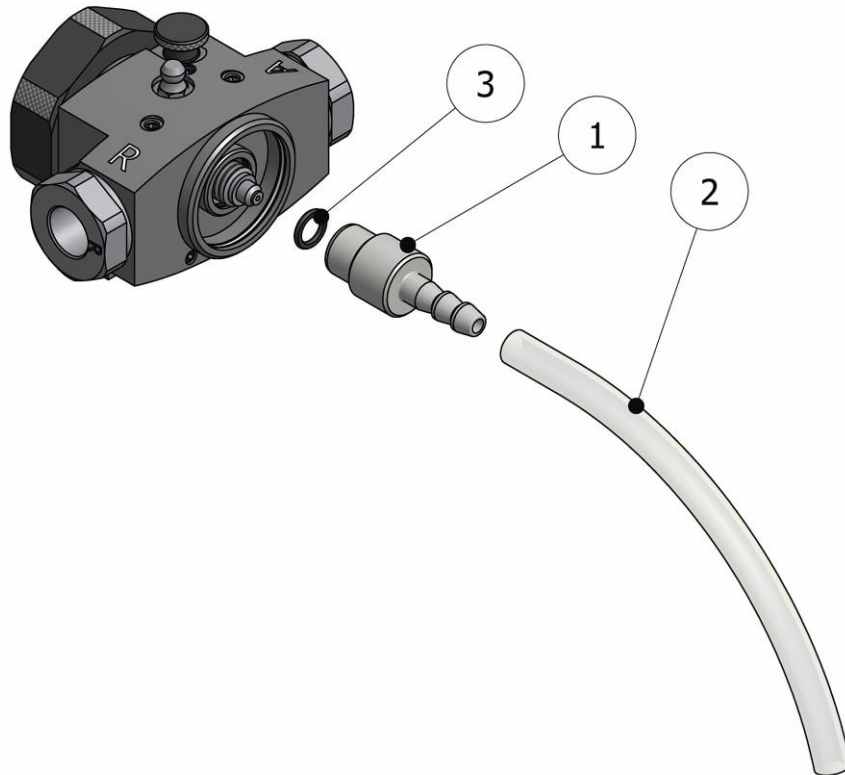


Figura 9. Versión para Colada

Tabla 10. Listado Componentes Versión para Colada

Pos.	Descripción	Referencia	Cant.
1	Adaptador para Colada	GU-07026	1
2	Tubo Ø interior 1/4"	NE-00043-SIZE	1
3	Junta Tórica	OR-00057	1

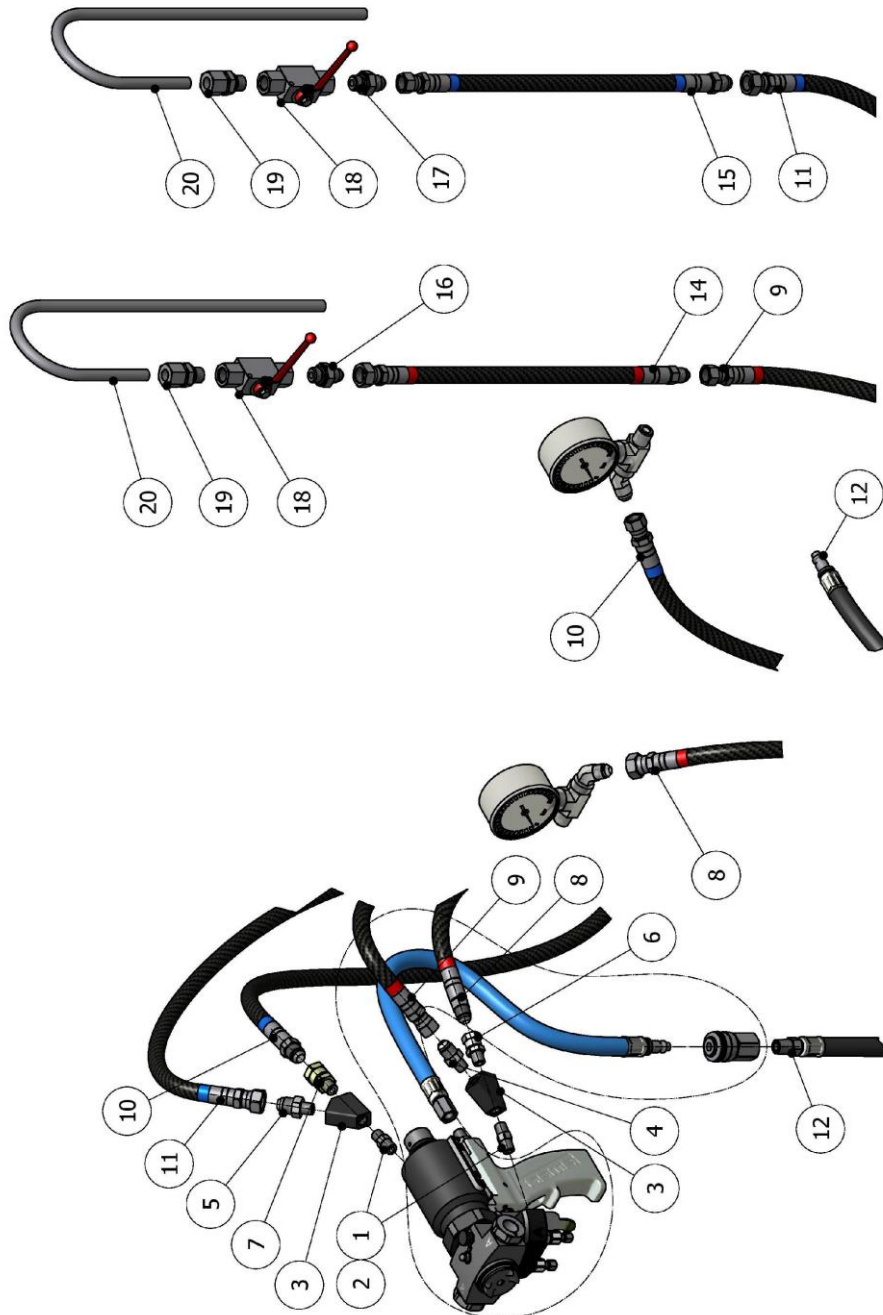
Notas:

La nomenclatura "SIZE" de la Posición 3 define la longitud de la manguera requerida.

Este adaptador es válido para cualquier tamaño de las cámaras "round".

Al utilizar este montaje, recuerde cerrar el Regulador de Aire GU-07023 (ver Tabla 2 de la pág. 7).

KIT DE RECIRCULACIÓN (OPCIONAL)



**Figura 10. Kit de Recirculación (OPCIONAL)
KT-00059-9**



**Tabla 11. Listado Componentes Kit de Recirculación (OPCIONAL)
KT-00059-9**

Pos.	Descripción	Referencia	Cant.
1	Racor Recto	RA-00112	2
2	Codo 90°	RA-00205	2
3	Distribuidor	RA-00464	2
4	Machón	RA-00238	1
5	Machón	RA-00237	1
6	Tuerca Loca (*)	RA-00005	1
7	Tuerca Loca (*)	RA-00006	1
8	Flexo 10000 mm Alimentación ISO	MA-00060-3	1
9	Flexo 10000 mm Retorno ISO	MA-00060-2	1
10	Flexo 10000 mm Alimentación POL	MA-00059-3	1
11	Flexo 10000 mm Retorno POL	MA-00059-2	1
12	Latiguillo Aire	MA-00194	1
13			
14	Flexo 1000 mm Alargo Latiguillo Retorno ISO	MA-00177	1
15	Flexo 1000 mm Alargo Latiguillo Retorno POL	MA-00178	1
16	Machón	RA-00144	1
17	Machón	RA-00145	1
18	Llave Bola	RA-00217	2
19	Racor Tubo	RA-00218	2
20	Tubo Doblado	MQ-06016	2
	Funda Manguera 10000 mm	MA-00123	
	Funda Aislante 10000 mm	MA-00099	
	Funda Aislante 8000 mm	MA-00099-1	

(*) Piezas incluidas en el montaje de la pistola estándar.

NOTA IMPORTANTE:

Consultar precios y plazos de entrega con el Departamento de Marketing para todos los ensamblajes OPCIONALES.

KIT DE LIMPIEZA (OPCIONAL)

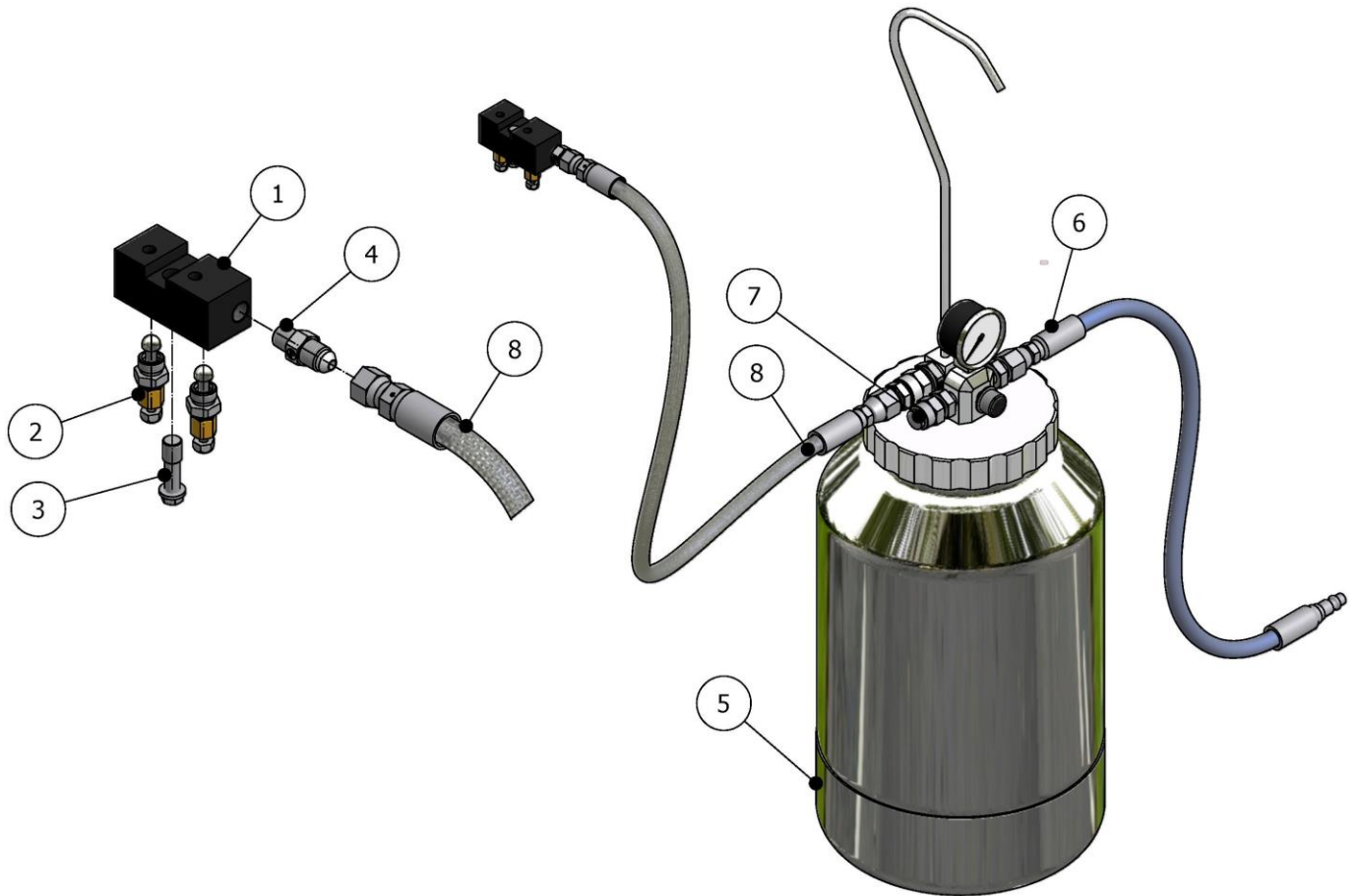


Figura 11. Kit de Limpieza (OPCIONAL)
KT-00072



**Tabla 12. Listado Componentes Kit de Limpieza (OPCIONAL)
KT-00072**

Pos.	Descripción	Referencia	Cant.
1	Adaptador Pistola	GU-02138-00	1
2	Cjto. Válvula Manual	GU-02020-00G	2
3	Tornillo Bloque Entrada	GU-04036	1
4	Machón	RA-00108	1
5	Depósito Presurizado 2 Lts. (Estandar)	BI-00007-2	1
	Depósito Presurizado 10 Lts. (Opcional)	BI-00007-10	1
6	Latiguillo Aire 0.5 mts	MA-00097	1
7	Tapón	RA-00328	1
8	Latiguillo Limpieza 10 mts.	MA-00063	1

Notas:

Plazo de entrega para este montaje, consultar con el departamento de Marketing.



CONTENIDO

Garantía	2
Seguridad y Manipulación	3
Ensamblaje Final estandar	4
Ensamblaje Final Válvula Bola (OPCIONAL)	6
Ensamblaje Empuñadura y Cilindro Aire	8
Ensamblaje Micro Magnetico (OPCIONAL)	11
Ensamblaje para Temporizador (OPCIONAL)	12
Ensamblaje para Versión Auto (OPCIONAL)	14
Ensamblaje Cabezal	16
Tipos y Tamaños de Proyección	19
Montaje para Colada (OPCIONAL)	21
Kit de Recirculación (OPCIONAL)	22
Kit de Limpieza (OPCIONAL)	24
Contenido	26
Listado de Ilustraciones	26
Listado de Tablas	27

LISTADO DE ILUSTRACIONES

Figura 1. Ensamblaje Final Estándar, Pistola Master III	4
Figura 2. Ensamblaje Final Válvula Bola (OPCIONAL)	6
Figura 3. Ensamblaje Empuñadura y Cilindro Aire	8
Figura 4. Ensamblaje Micro Magnético (OPCIONAL)	11
Figura 5. Ensamblaje para Temporizador (OPCIONAL)	12
Figura 6. Ensamblaje para Versión Auto (OPCIONAL)	14
Figura 7. Ensamblaje Cabezal	16
Figura 8. Tipos y Tamaños de Proyección	19
Figura 9. Versión para Colada	21
Figura 10. Kit de Recirculación (OPCIONAL)	22
Figura 11. Kit de Limpieza (OPCIONAL)	24



LISTADO DE TABLAS

Tabla 1. Listado Componentes Ensamblaje Final Estándar _____	5
Tabla 2. Listado Componentes Ensamblaje Final Válvula Bola (OPCIONAL) _____	7
Tabla 3. Listado Componentes Empuñadura y Cilindro de Aire _____	9
Tabla 4. Listado Componentes Ensamblaje Micro Magnético (OPCIONAL) _____	11
Tabla 5. Listado Componentes Montaje para Temporizador (OPCIONAL) _____	13
Tabla 6. Listado Componentes Ensamblaje para Versión Auto (OPCIONAL) _____	15
Tabla 7. Listado Componentes Ensamblaje Cabezal _____	17
Tabla 8. Listado Componentes Tipos de Proyección _____	20
Tabla 9. Listado Componentes Según Producción Cámaras Round _____	20
Tabla 10. Listado Componentes Versión para Colada _____	21
Tabla 11. Listado Componentes Kit de Recirculación (OPCIONAL) _____	23
Tabla 12. Listado Componentes Kit de Limpieza (OPCIONAL) _____	25