



Manual de Componentes

Unidad de Proyección

evolution G-50 H

4.6 Revisión 26/04/24

Ref. NR-00041



Antes de instalar y poner en funcionamiento la Unidad lea detenidamente toda la documentación técnica y de seguridad contenida en el Manual de Servicio. Es muy importante que preste especial atención a la información contenida para conocer y comprender el manejo y las condiciones de uso de la Unidad. Toda la información está orientada a potenciar la seguridad del usuario y a evitar posibles averías derivadas de un uso incorrecto de la Unidad.



GARANTIA

HI-TECH SPRAY EQUIPMENT, S. A. (en adelante "HI-TECH") otorga esta Garantía limitada al comprador originario (en adelante "Cliente") para el equipo y los accesorios originales entregados con el equipo (en adelante "Producto") contra cualquier defecto de diseño, materiales o fabricación del Producto en el momento de la primera compra por parte del usuario y por un periodo de duración de dos (2) años a partir de la misma.

Si durante el período de garantía, y en condiciones normales de uso, el Producto dejara de funcionar correctamente por causas imputables a defectos del diseño, del material o de la fabricación, el distribuidor autorizado del país donde se haya adquirido el Producto o el servicio de asistencia técnica de HI-TECH, reparará o reemplazará el Producto de acuerdo con lo establecido en las siguientes:

CONDICIONES

- a) La validez de esta garantía estará supeditada a la presentación, junto con el Producto entregado para su reparación o sustitución, de la factura original emitida por el distribuidor autorizado por HI-TECH para la venta del Producto, en la que deberá figurar la fecha de compra y el número de serie. HI-TECH se reserva el derecho a oponerse a prestar el servicio de garantía cuando los datos indicados no figuren en la factura o hayan sido modificados después de la compra del Producto.
- b) El Producto reparado o reemplazado seguirá manteniendo íntegra la garantía original durante el tiempo restante hasta la finalización de la misma o durante tres (3) meses a partir de la fecha de reparación, si el período de garantía original restante fuese más corto.
- c) Esta garantía no se aplicará a los fallos del Producto ocasionados por la deficiente instalación del mismo, por el desgaste natural de los componentes, por cualquier uso distinto del considerado normal para este Producto o que no cumpla estrictamente las instrucciones de uso facilitadas por HI-TECH; por accidente, por imprudencia, por ajustes, alteraciones o modificaciones del Producto no autorizadas por HI-TECH o por la utilización de accesorios, dispositivos de calefacción, equipos de bombeo y/o dispensadores que no hayan sido homologados o fabricados por HI-TECH.
- d) La garantía aplicable a los componentes y accesorios que forman parte del Producto y que no han sido fabricados por HI-TECH se limitará a la garantía ofrecida por el fabricante originario de los mismos.

HI-TECH NO RECONOCERÁ OTRAS GARANTÍAS EXPRESAS, NI ORALES NI ESCRITAS, MÁS QUE ESTA GARANTÍA LIMITADA IMPRESA. TODAS LAS GARANTÍAS IMPLÍCITAS, INCLUYENDO SIN LIMITACIÓN LA ADECUACIÓN PARA UN USO CONCRETO, ESTÁN SUPEDITADAS A LA DURACIÓN DE ESTA GARANTÍA ESCRITA. HI-TECH NO ASUME NINGÚN TIPO DE COMPROMISO NI RESPONSABILIDAD POR LOS POSIBLES PERJUICIOS O GASTOS OCASIONADOS POR FALLOS EN EL RENDIMIENTO DEL PRODUCTO, SU FUNCIONAMIENTO O POR EL DISPENSADO DEL MATERIAL A TRAVÉS DEL PRODUCTO, INCLUYENDO SIN LIMITACIÓN GASTOS ORIGINADOS POR DAÑOS A LAS PERSONAS O A LA PROPIEDAD. DE IGUAL FORMA, HI-TECH NO SE RESPONSABILIZARÁ EN NINGÚN CASO DE LA PÉRDIDA DE BENEFICIOS ESPECULATIVOS O DE PÉRDIDAS COMERCIALES. LA REPARACIÓN O REPOSICIÓN DEL PRODUCTO DEFECTUOSO CONSTITUIRÁ EL CUMPLIMIENTO ÍNTEGRO DE LAS OBLIGACIONES DE HI-TECH FRENTE AL CLIENTE. HI-TECH NO GARANTIZA EN MODO ALGUNO LA IDONEIDAD O APTITUD DE SU PRODUCTO PARA CUALQUIER FINALIDAD O APLICACIÓN DETERMINADA.

Toda la información facilitada correspondiente a los componentes que no han sido fabricados por HI-TECH y que está basada en informes recibidos del fabricante originario, aunque se considera precisa y fiable, se proporciona sin garantía o responsabilidad de cualquier tipo expresa o implícita.

La cesión, venta o arrendamiento financiero del Producto por parte de HI-TECH, en ningún caso constituye, expresa o implícitamente, una autorización, asentimiento o concesión para la utilización de cualesquiera derechos o patentes, ni fomenta, impulsa o respalda su violación.

Las restricciones de garantía no suponen una limitación de los derechos legales del consumidor recogidos en la legislación nacional aplicable, ni afecta a los derechos derivados del contrato de compraventa entre consumidor y proveedor.



Manual de Componentes

Toda la información proporcionada en este manual ha sido incluida con la confianza de que es cierta, aunque no constituye ninguna responsabilidad o garantía implícita o explícita. HI-TECH se reserva el derecho de efectuar, en cualquier momento y sin previo aviso, las mejoras y modificaciones necesarias en este manual con el propósito de rectificar posibles errores tipográficos, ampliar la información contenida o introducir los cambios producidos en las características y prestaciones del equipo.

SEGURIDAD Y MANIPULACIÓN

La máquina descrita en este manual se ha diseñado y fabricado en conformidad con las siguientes Directivas europeas y siguiendo como guía de aplicación las normas armonizadas que se detallan:

Directiva 2006/42/CE relativa a las máquinas

UNE EN 12100:2012

Directiva 2014/30/UE sobre compatibilidad electromagnética (*)

UNE EN 55011

UNE EN 55016-2-1; UNE EN 55016-2-3;

UNE EN 55032

UNE EN 61000-3-2; UNE EN 61000-3-3; UNE EN 61000-4-2; UNE EN 61000-4-3; UNE EN 61000-4-4; UNE EN 61000-4-5; UNE EN 61000-4-6; UNE EN 61000-4-8; UNE EN 61000-4-11

Directiva 2014/68/UE sobre equipos a presión

UNE EN 809:1999 +A1

Directiva 2014/35/UE sobre seguridad eléctrica

UNE EN 60204-1:2019

Directiva 2003/10/CE sobre niveles de ruido

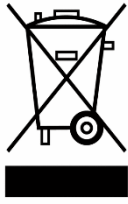
UNE EN ISO 3740

UNE EN ISO 3746

Directiva 2011/65/UE y la corrección en su Anexo II según la Directiva 2015/863/UE sobre la restricción en el uso de ciertas sustancias en los aparatos eléctricos y electrónicos

Directiva 2012/19/UE sobre los residuos de los aparatos eléctricos y electrónicos

() El equipo puede experimentar una degradación de su inmunidad en presencia de perturbaciones electromagnéticas radiadas (IEC 61000-4-3) en el rango de frecuencias entre 80MHz y 700MHz bajo un nivel de campo eléctrico de 10 V/m, resultando en una pérdida de función temporal, autorrecuperable, según el criterio de ejecución C de la Norma.*



Los productos eléctricos no pueden tirarse con la basura. Hay que depositarlos en un punto de recogida dedicado para una eliminación respetuosa con el entorno conforme con la reglamentación local. Debe ponerse en contacto con su colectividad local o su revendedor para cualquier información sobre el reciclado. Antes del depósito de los RAEE en las instalaciones de recogida de estos, deberán extraerse las pilas y ser depositados separadamente para su adecuada gestión. Los materiales de envase son reciclables. Eliminar los materiales de envase de manera respetuosa con el entorno y ponerlos a disposición de los sectores de reciclado.

TRANSPORTE Y ALMACENAMIENTO

Deben tomarse las precauciones adecuadas para que el equipo pueda soportar los efectos de las temperaturas de transporte y de almacenamiento comprendidas entre $-25\text{ }^{\circ}\text{C}$ a $+55\text{ }^{\circ}\text{C}$ o hasta $+70\text{ }^{\circ}\text{C}$ para periodos cortos que no excedan de las 24 h. Además, deben preverse medios adecuados para evitar daños por humedad, vibraciones o choques.

UNIDAD DE PROYECCIÓN MOD. evolution G-50 H

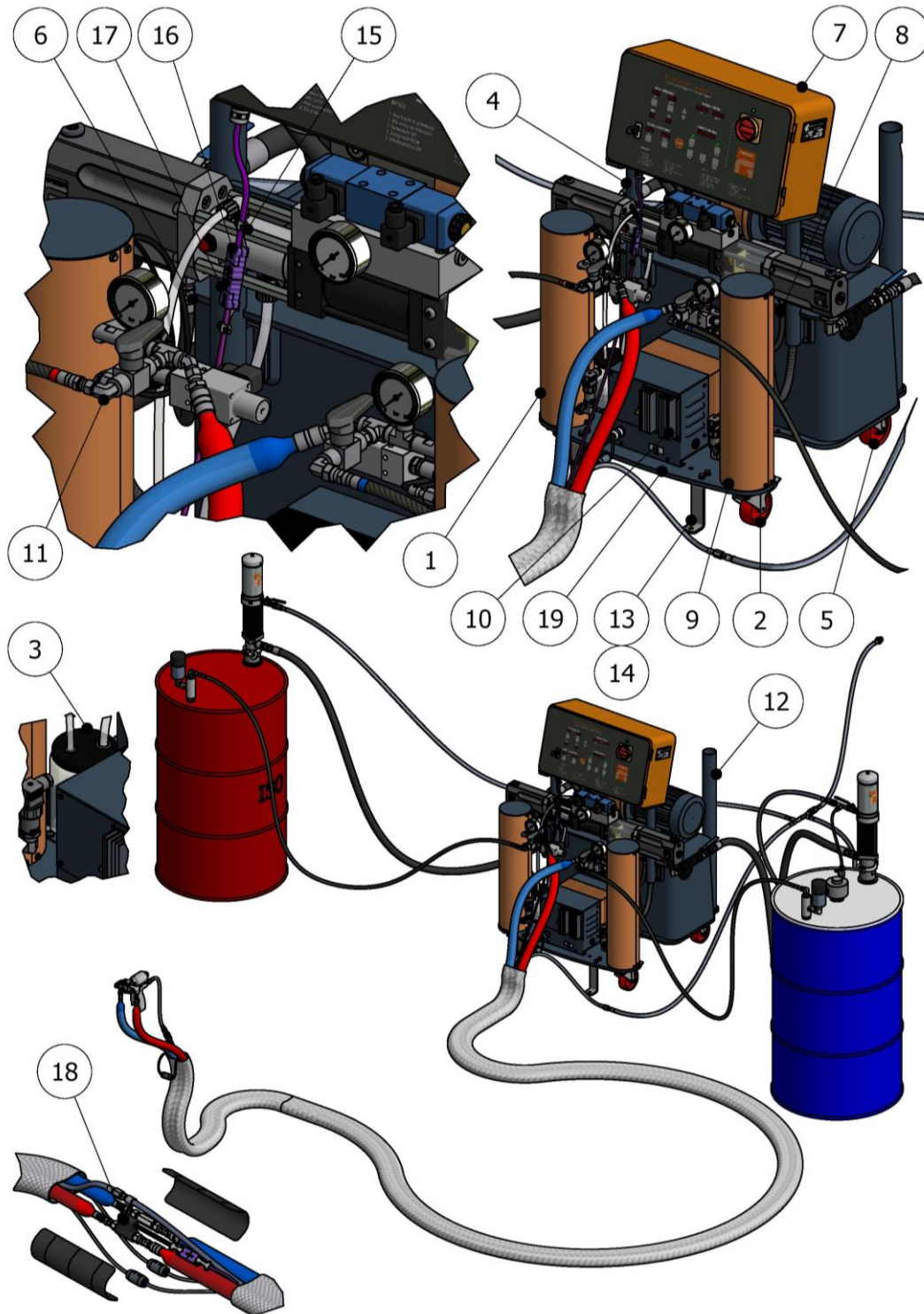


Figura 1. Unidad de Proyección modelo evolution G-50 H

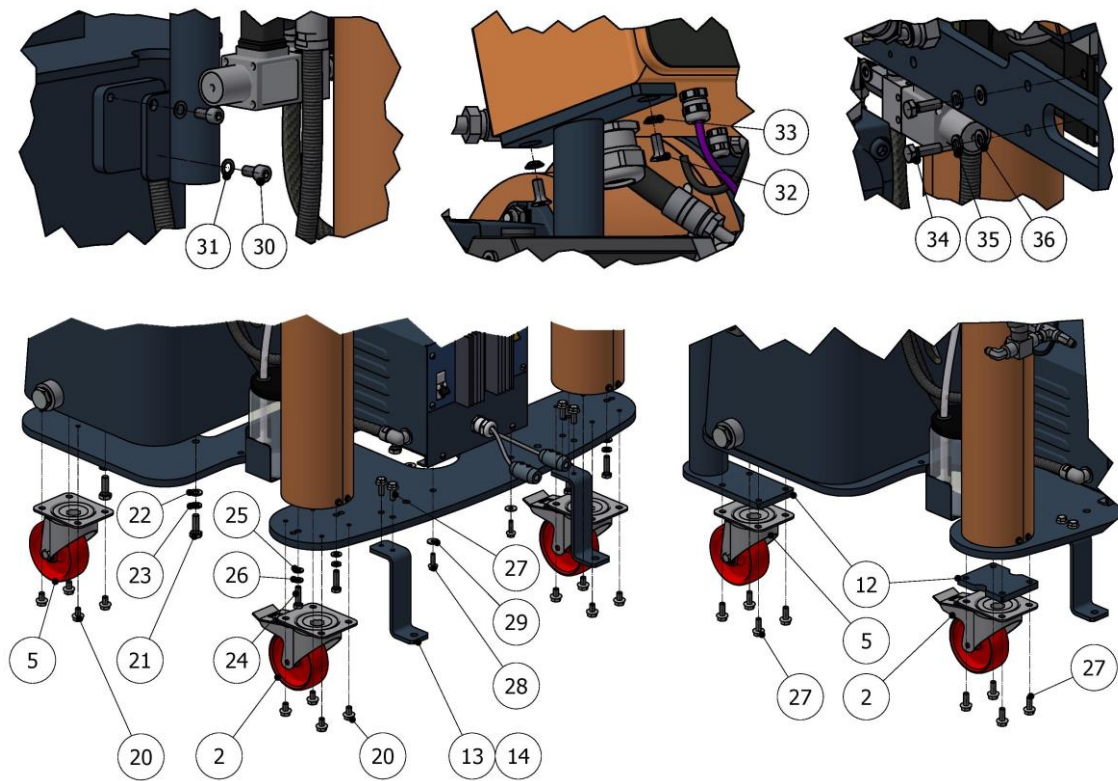


Figura 2. Fijaciones Genéricas Unidad de Proyec. mod. evolution G-50 H

Tabla 1. Listado Componentes y Fijaciones Unidad de Proyec. mod. evolution G-50 H

Pos.	Descripción	Referencia	Cant.
1	Conjunto Calentador "ISO"	Ver Tabla 2	1
2	Rueda Giratoria con Freno	MQ-01002	2
3	SopORTE Depósito Lubrificante Bomba	MQ-01008	1
4	SopORTE Armario Eléctrico y Línea Bombas	MQ-01004-06	1
5	Rueda Giratoria sin Freno	MQ-01016	2
6	Latiguillo Calentador "ISO"	MA-00120	1
7	Conjunto Consola Eléctrica	Ver Tabla 4	1
8	Latiguillo Calentador "POL"	MA-00120	1
9	Conjunto Calentador "POL"	Ver Tabla 3	1
10	Transformador Mangueras	Ver Tabla 5	1



Pos.	Descripción	Referencia	Cant.
11 (*)	Kit Recirculación	KT-00038	1
12 (*)	Soporte Bombas Trasiego	MQ-01015-00	2
13 (*)	Soporte Fijación Máquina (Sin Sop. Bombas Trasiego)	MQ-01017	2
14 (*)	Soporte Fijación Máquina (Con Sop Bombas Trasiego)	MQ-02014	2
15	Grapa Conector Sonda	EL-00096-86	1
16	Conector Macho Sonda Temperatura	EL-00096-84	1
17	Conector Hembra Sonda Temperatura	EL-00096-85	1
18	Sonda Temperatura Mangueras	EL-00051-00E	1
19	Placa Base	MQ-01001	1
20	Torn. Hex. con Valona	TN-00504	16
21	Torn. Hexagonal	TN-00129	4
22	Arandela Plana	TN-00162	4
23	Arandela Bloqueo	TN-00087	4
24	Torn. Hexagonal	TN-00054	4
25	Arandela Plana	TN-00119	4
26	Arandela Bloqueo	TN-00028	4
27 (*)	Torn. Hex. con Valona	TN-00507	4+16
28	Torn. Hex. con Valona	TN-00505	4
29	Arandela Plana	TN-00395	4
30	Torn. Allen	TN-00186	4
31	Arandela AET	TN-00038	4
32	Torn. Avellanado	TN-00233	4
33	Arandela Cónica	TN-00296	4
34	Torn. Hexagonal	TN-00146	4
35	Arandela Bloqueo	TN-00028	4
36	Arandela Plana	TN-00119	4

(*) *Piezas opcionales*

Tabla 2. Listado Referencias Calentador ISO

Referencia	Descripción
CLH-01001-00G	Calentador de Isocianato 250 bar - 9000 W @ 400V
CLH-01001-00T	Calentador de Isocianato 250 bar - 9000 W @ 200V

Tabla 3. Listado Referencias Calentador POL

Referencia	Descripción
CLH-01002-00G	Calentador de Polioliol 250 bar - 9000 W @ 400V.
CLH-01002-00T	Calentador de Polioliol 250 bar - 9000 W @ 200V.

Tabla 4. Listado Referencias Consola Eléctrica

Referencia	Descripción
EL-00191-00	Conjunto Consola Eléctrica (3PE~400V 50/60 Hz)
EL-00191-SP4	Conjunto Consola Eléctrica (3PE~200V 50 Hz)

Tabla 5. Listado Referencias Transformador Mangueras

Referencia	Descripción
EL-00127-15	Cjto. Transformador (3PE~400V 50/60 Hz)
EL-00127-22	Cjto. Transformador (3PE~200V 50 Hz)

CONSOLA ELECTRICA

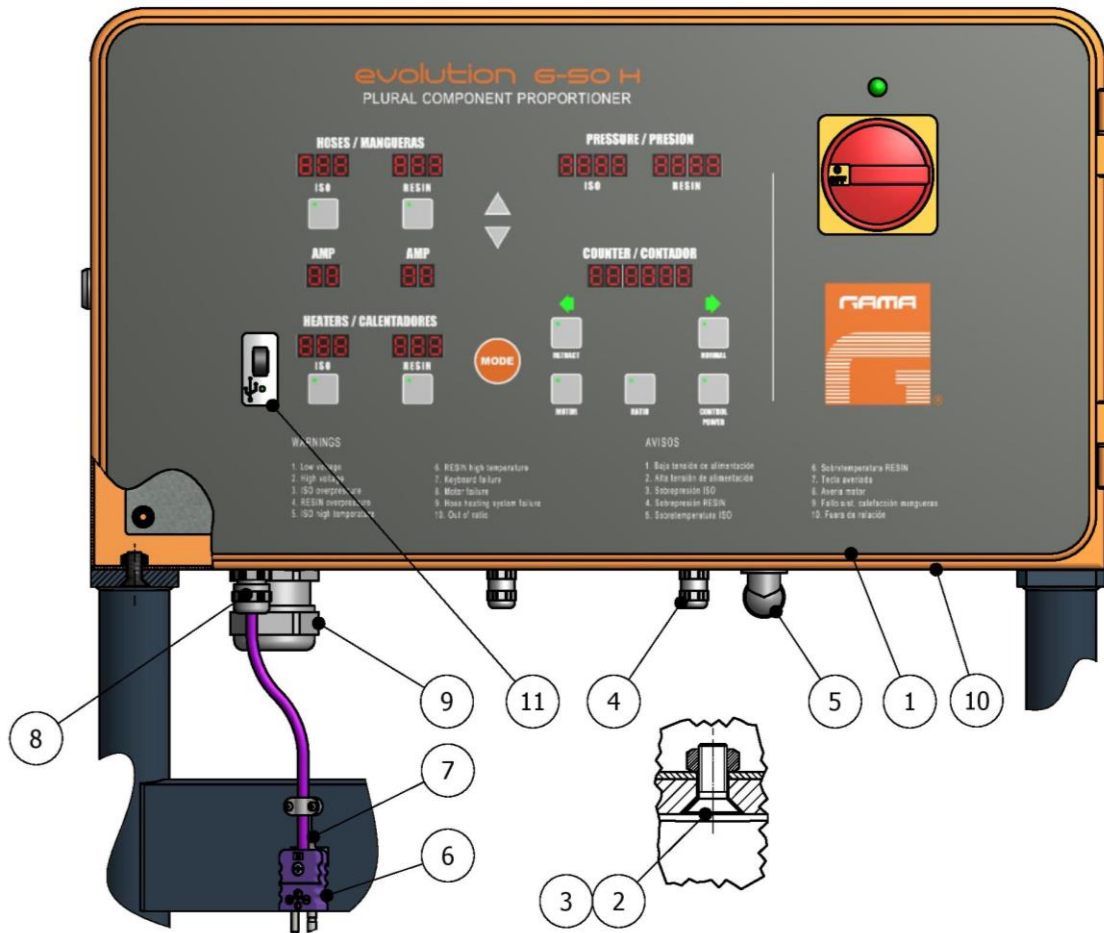


Figura 3. Consola Eléctrica, evolution G-50 H

Tabla 6. Listado Componentes Consola Eléctrica

Pos.	Descripción	Referencia	Cant.
1	Conjunto Carátula	Ver Tabla 7	1
2	Tornillo Fijación Armario	TN-00233	4
3	Arandela para Avellanado	TN-00296	4
4	Prensaestopas Electroválvula	EL-00088-00	2
5	Prensaestopas 90° Motor	EL-00087-00	1
6	Conector Macho Sonda Temperatura	EL-00096-84	1
7	Grapa Conector Sonda	EL-00096-86	1
8	Prensaestopas Sonda Temperatura	EL-00088-05	1
9	Prensaestopas Cable Eléctrico	EL-00088-04	1
10	Armario	EL-00193	1
11	Puerto USB (Incluido en Pos.1)	Ver Tabla 7	1
12	Pen Drive 1 GB (Incluido en Pos.1), no mostrado	Ver Tabla 7	1

Tabla 7. Listado Componentes Cjto. Carátula

	3PE~400V/200V 50/60 Hz
Carátula 1x	EL-00192
Circuito 1x	EL-00019-07
Interruptor 1x	EL-00107-18
Mando Interruptor 1x	EL-00107-19
Separador 9x	EL-00019-03
Puerto USB 1x	EL-00078-04
“Pen Drive” 1x	EL-00078-05

**CENTRAL HIDRAULICA CON MOTOR 5.5kW
3PE~400V/230V 50/60Hz (bomba 28cc. compatible)**

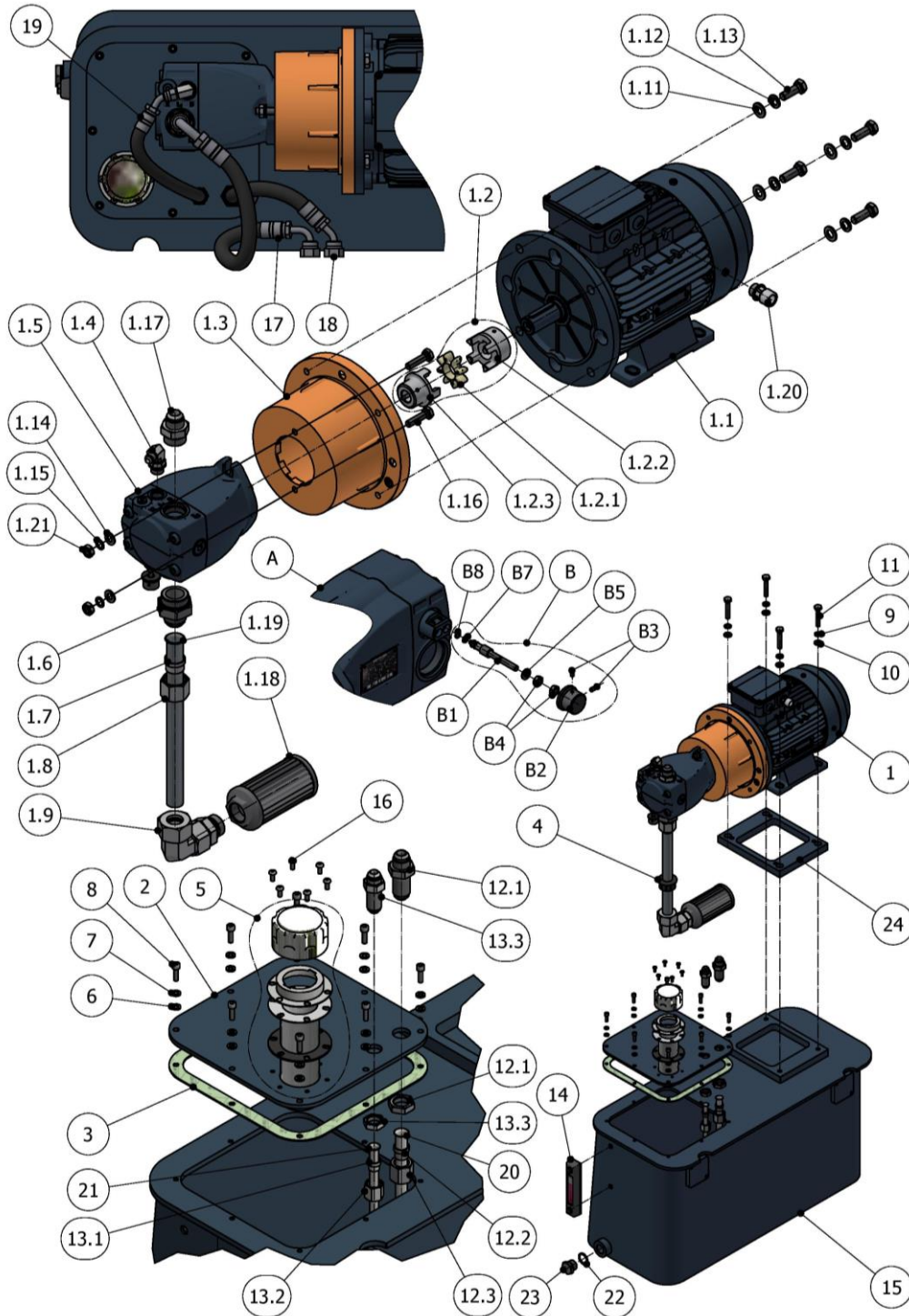


Figura 4. Central Hidráulica 3PE~400V/230V 50/60Hz, Motor 5.5kW (con bomba 28cc. compatible)



**Tabla 8. List. Comp. Central Hidr, Motor 5.5kW 3PE~400V/230V 50/60Hz
(compatible)**

Pos.	Descripción	Referencia	Cant.
1	Conjunto Grupo Moto Bomba Montado		1
1.1	Motor Eléctrico 5.5 kW 50/60Hz	EL-00138-01	1
1.2	Acoplamiento Elástico	HI-00046-00	1
1.2.1	Estrella	HI-00006-01	1
1.2.2	Spidex Motor	HI-00006-02	1
1.2.3	Spidex Bomba	HI-00046-01	1
1.3	Campana Bomba Hidráulica	HI-00082	1
1.4	Codo Orientable	RA-00499	1
1.5	Cjto. Bomba Hidráulica (28 cc) (con limitadora)	HI-00238-G50H	1
A	Bomba 28cc BR	HI-00238-00	1 (°)
B	Cjto. Limitadora	HI-00149-00	1 (°)
B1	Mando	HI-00149-03	1 (@)
B2	Pomo	GU-02007	1 (@)
B3	Prisionero	TN-00099	2 (@)
B4	Tuerca	TN-00108	2 (@)
B5	Arandela	TN-00024	1 (@)
B6			
B7	Anillo Anti-Extrusión	OR-	1 (*)
B8	O-Ring	OR-	1 (*)
1.6	Codo Orientable	RA-00535	1
1.7	Férula	RA-00457	1
1.8	Tuerca Fijación Tubo	RA-00456	1
1.9	Codo Orientable para Tubo	RA-00455	1
1.10			
1.11	Arandela	TN-00040	4
1.12	Arandela	TN-00015	4
1.13	Tornillo hex.	TN-00199	4
1.14	Arandela	TN-00162	2

(*) *Piezas incluidas en la Pos. A*

(°) *Piezas incluidas en la Pos. 1.5*

(@) *Piezas incluidas en Pos.B*



Pos.	Descripción	Referencia	Cant.
1.15	Arandela	TN-00145	2
1.16	Tornillo	TN-00392	2
1.17	Machón	RA-00500	1
1.18	Filtro Aspiración	HI-00050	1
1.19	Tubo Aspiración	HI-00143	1
1.20	Racord Recto para tubo	EL-00087-00	1
1.21	Tuerca Hex.	TN-00105	2
2	Tapa Inspección Depósito (18/28 cc.)	HI-00237-00	1
3	Junta Depósito Hidráulico	HI-00014-03	1
4	Pasa muros Tubo Hidráulico	HI-00140	1
5	Tapón y Filtro de Llenado	HI-00002	1
6	Arandela	TN-00024	8
7	Arandela	TN-00025	8
8	Tornillo	TN-00026	8
9	Arandela	TN-00087	4
10	Arandela	TN-00162	4
11	Tornillo Hex.	TN-00123	4
12	Cjto. Pasa tabiques	RA-00059	1
12.1	Pasa tabiques	RA-00170	1
12.2	Férula	RA-00169	1
12.3	Tuerca	RA-00171	1
13	Cjto. Pasa tabiques	RA-00060	1
13.1	Férula	RA-00173	1
13.2	Tuerca	RA-00174	1
13.3	Pasa tabiques	RA-00172	1



Pos.	Descripción	Referencia	Cant.
14	Termómetro e Indicador de Nivel	HI-00001	1
15	Depósito Hidráulico	HI-00037-01	1
16	Tornillo	TN-00159	6
17	Latiguillo Presión Distribuidor Hidráulico (18 cc)	HI-00145	1
18	Latiguillo Retorno Distribuidor Hidráulico 18 y 20 cc	HI-00024	1
19	Latiguillo Retorno Bomba Hidráulica 18 cc	HI-00053-01	1
20	Tubo Drenaje	HI-00051	1
21	Tubo Drenaje	HI-00010	1
22	Junta Tapón Depósito	OR-00082	1
23	Tapón Depósito	RA-00022	1
24	Suplemento Motor 4/5.5kW – Bomba 18/28 cc	HI-00141-01	1

CENTRAL HIDRAULICA BOMBA 28 CC (en desuso).

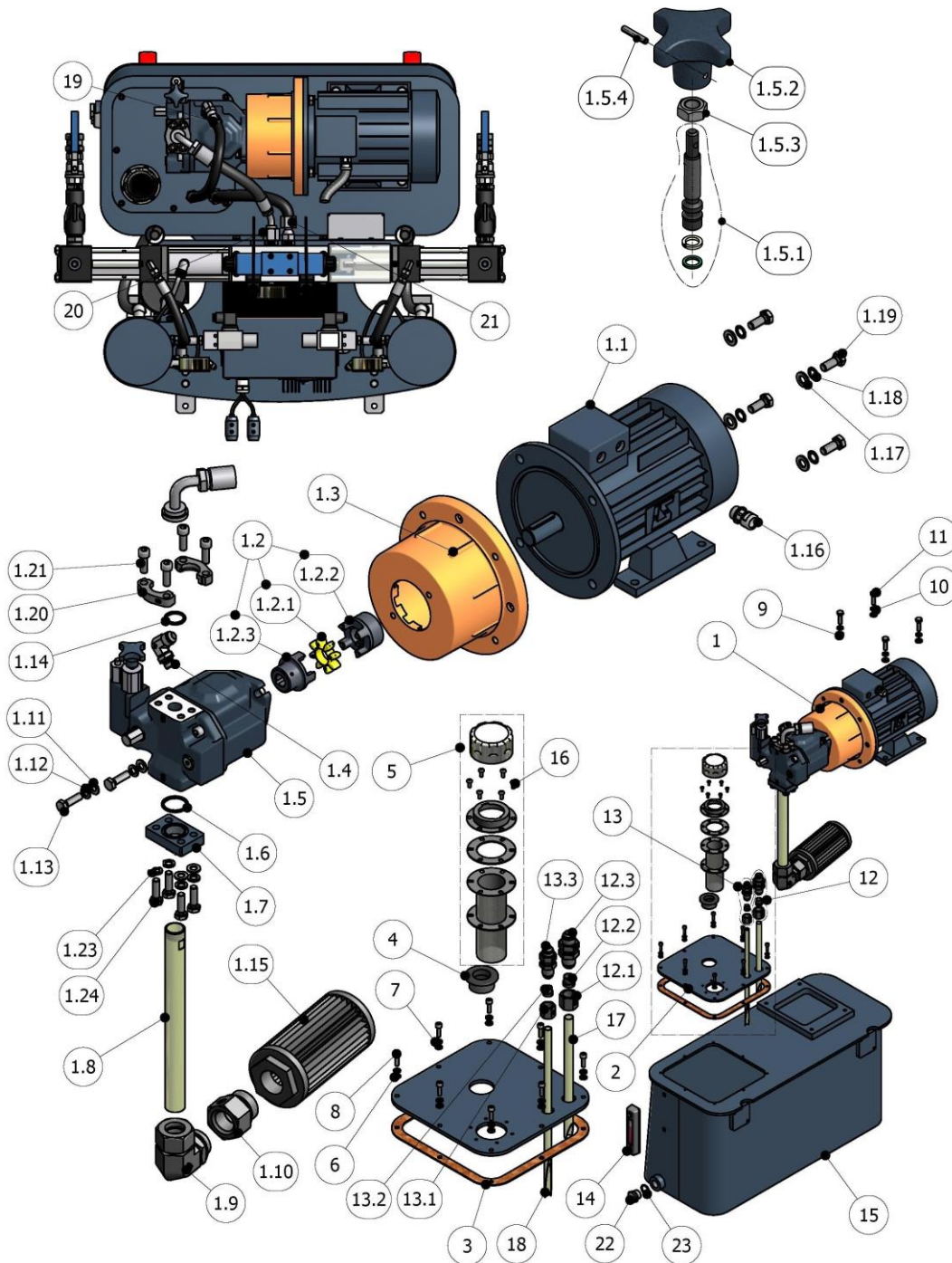


Figura 5. Central Hidráulica Bomba 28 cc (en desuso).

**Tabla 9. List. Componentes Central Hidráulica bomba 28 cc (en desuso).**

Pos.	Descripción	Referencia	Cant.
1	Conjunto Grupo Moto Bomba Montado	Ver Tabla 10	1
1.1	Motor Eléctrico	Ver Tabla 10	1
1.2	Acoplamiento Elástico	Ver Tabla 11	1
1.2.1	Estrella	Ver Tabla 11	1
1.2.2	Spidex Motor	Ver Tabla 11	1
1.2.3	Spidex Bomba	Ver Tabla 11	1
1.3	Campana Bomba Hidráulica	Ver Tabla 12	1
1.4	Codo Orientable	RA-00058	1
1.5	Cjto. Bomba Hidráulica (con Limitadora)	HI-00081-G50H	1
1.5.A	Bomba Hidráulica	HI-00081	1 (°)
1.5.B	Cjto. Limitadora	HI-00102-00	1 (°)
1.5.1	Perno Limitadora (sin juntas ni tuerca)	HI-00102-01	1 (@)
	Anillo Anti Extrusión (se suministra con la Bomba Hidr.)	OR-	1 (*)
	O-Ring (se suministra con la Bomba Hidráulica)	OR-	1 (*)
1.5.2	Pomo Limitadora	HI-00102-02	1 (@)
1.5.3	Tuerca (se suministra con la Bomba Hidráulica)	-	1 (*)
1.5.4	Pasador Elástico	TN-00072	1 (@)
1.5.5			
1.6	Junta	OR-00029	1
1.7	Brida Aspiración	HI-00081-01	1
1.8	Tubo Aspiración	HI-00009-01	1
1.9	Codo Orientable para Tubo	RA-00030	1
1.10	Reducción	RA-00031	1
1.11	Arandela	TN-00040	2
1.12	Arandela	TN-00015	2
1.13	Tornillo	TN-00199	2
1.14	Junta	OR-00083	1
1.15	Filtro Aspiración	HI-00003	1
1.16	Prensa estopa	EL-00087-00	1

(°) Piezas incluidas en la Pos.1.5. (*) Piezas incluidas en la Pos.1.5.A

(@) Piezas incluidas en la Pos. 1.5.B



Pos.	Descripción	Referencia	Cant.
1.17	Arandela	TN-00040	4
1.18	Arandela	TN-00039	4
1.19	Tornillo Hexagonal	TN-00199	4
1.20	Brida SAE	RA-00266	1
1.21	Tornillo	TN-00253	4
1.22			
1.23	Arandela	TN-00145	4
1.24	Tornillo	TN-00254	4
2	Tapa Inspección Depósito Hidráulico	HI-00039-04B	1
3	Junta Depósito Hidráulico	HI-00014-03	1
4	Pasa muros Tubo Hidráulico	HI-00017	1
5	Tapón y Filtro de Llenado	HI-00002	1
6	Arandela	TN-00025	8
7	Arandela	TN-00024	8
8	Tornillo	TN-00026	8
9	Arandela	TN-00162	4
10	Arandela	TN-00087	4
11	Tornillo	TN-00129	4
12	Cjto. Pasa tabiques	RA-00059	1
12.1	Tuerca	RA-00171	1
12.2	Férula	RA-00169	1
12.3	Pasa tabiques	RA-00170	1
13	Cjto. Pasa tabiques	RA-00060	1
13.1	Tuerca	RA-00174	1
13.2	Férula	RA-00173	1
13.3	Pasa tabiques	RA-00172	1
14	Termómetro e Indicador de Nivel	HI-00001	1
15	Depósito Hidráulico	HI-00037-01	1
16	Tornillo Uls	TN-00159	6



Pos.	Descripción	Referencia	Cant.
17	Tubo Drenaje	HI-00051	1
18	Tubo Drenaje	HI-00010	1
19	Latiguillo Retorno Bomba Hidráulica	HI-00053-02	1
20	Latiguillo Presión Distribuidor Hidráulico	HI-00087-01	1
21	Latiguillo Retorno Distribuidor Hidráulico	HI-00024	1
22	Tapón Vaciado Depósito	RA-00022	1
23	Junta	OR-00082	1

Tabla 10. Listado Variante Componentes S./ Caudal Hidráulico

Caudal	Cjto. Moto Bomba	Motor Eléctrico	Bomba Hidráulica
40 Lts./min	HI-00039-07	EL-00138-01 (400V)	HI-00081-G50H (28 cc.)
		EL-00138-12 (200V)	

Tabla 11. Listado Variantes Acoplamiento S./ Bomba

Tamaño Bomba	Cjto. Acoplamiento POS. 1.2	Spidex Bomba POS. 1.2.3	Spidex Motor POS. 1.2.2	Estrella POS. 1.2.1
28 cc.	HI-00006-00	HI-00006-03	HI-00006-02	HI-00006-01

Tabla 12. Listado Variantes Campanas S./ Bomba

Motor 5.5 Kw	Bomba 28 cc.
EL-00138-01 (400V) EL-00138-12 (200V)	HI-00086

CONJUNTO MICRORRUPTORES

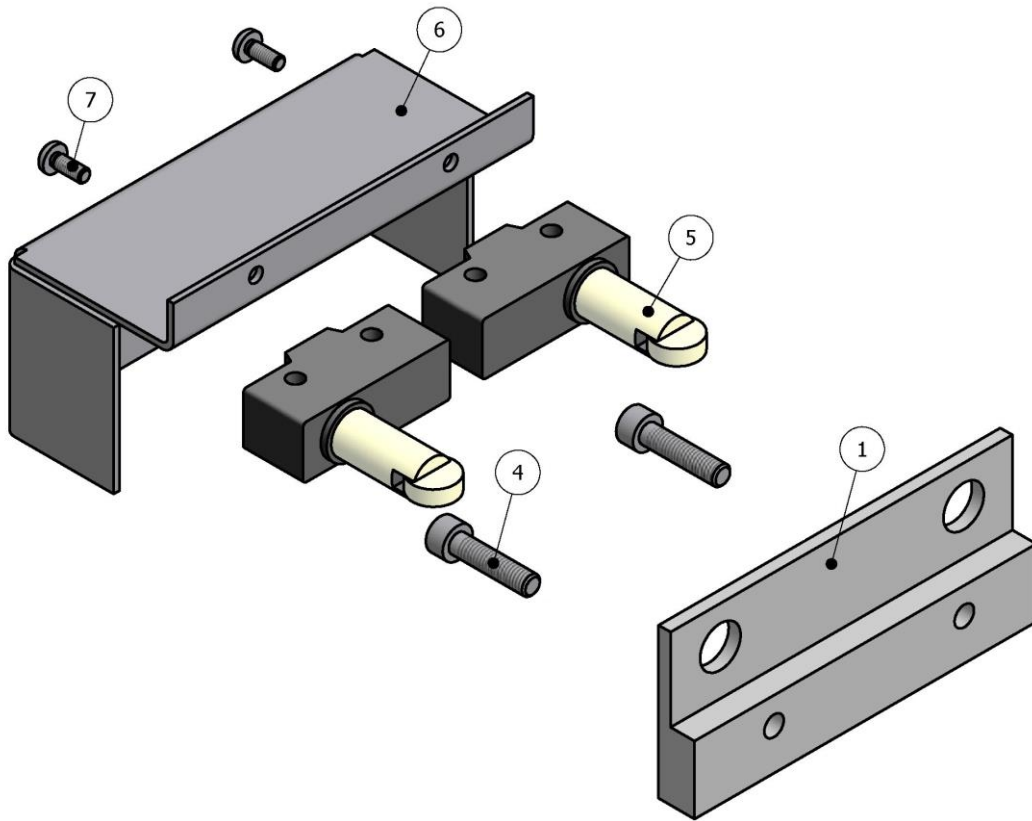


Figura 6. Conjunto Microrruptores

Tabla 13. Listado Componentes Conjunto Microrruptores

Pos.	Descripción	Referencia	Cant.
1	Soporte Micro ruptores	MQ-01005	1
2			
3			
4	Tornillo	TN-00026	2
5	Micro ruptor	EL-00020	2
6	Protección	MQ-01006	1
7	Tornillo Uls	TN-00166	2

CONJUNTO LUBRIFICADOR BOMBA ISOCIANATO

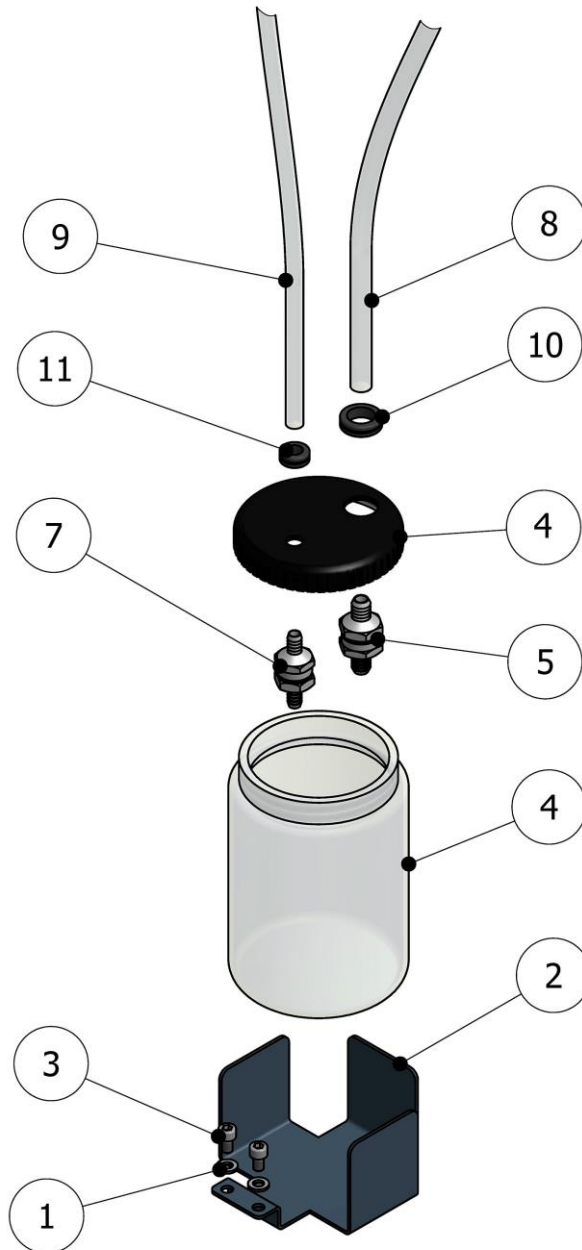


Figura 7. Conjunto Lubrificador Bomba Isocianato



Tabla 14. Listado Componentes Conjunto Lubricador Bomba ISO

Pos.	Descripción	Referencia	Cant.
1	Arandela	TN-00025	2
2	Soporte Conjunto	MQ-01008	1
3	Tornillo	TN-00170	2
4	Cjto. Depósito Lube con Tapa Taladrada	MQ-01009-01	1
5	Anti retorno para Tubo 12x1	RA-00068	1
6			
7	Anti retorno para Tubo 10x1	RA-00283	1
8	Tubo	MA-00025	1
9	Tubo	MA-00024	1
10	Pasamuros	EL-00095-03	1
11	Pasamuros	EL-00095-01	1

CONJUNTO BOMBAS DOSIFICADORAS

MANUAL ORIGINAL

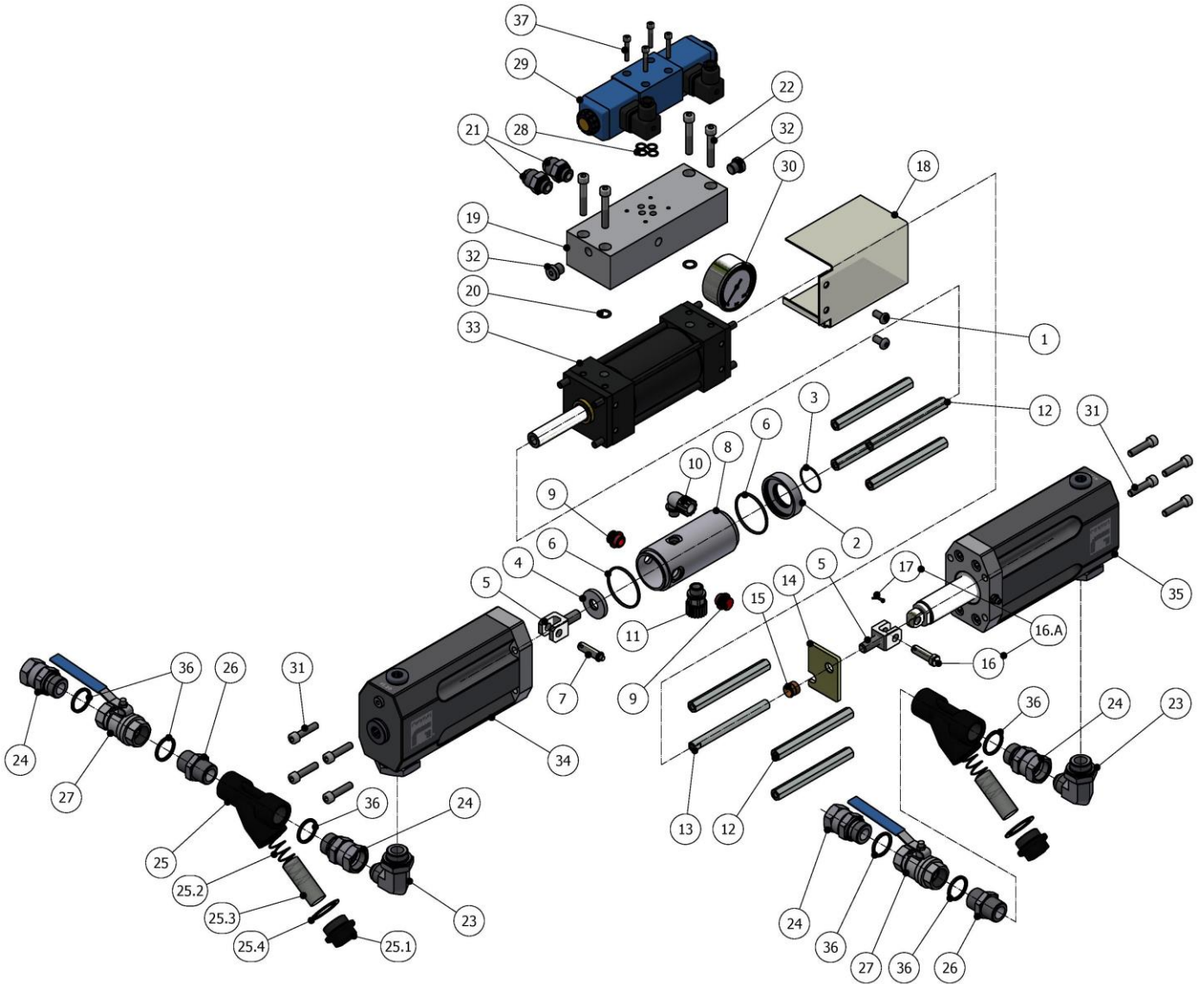


Figura 8. Conjunto Bombas Dosificadoras



Tabla 15. Listado Componentes Conjunto Bombas Dosificadoras

Pos.	Descripción	Referencia	Cant.
1	Tornillo	TN-00135	2
2	Tapa Camisa Lubrificador Bomba "ISO"	PU-01021	1
3	Junta Tórica	OR-00021	1
4	Deflector Lubrificador Bomba "ISO"	PU-01019	1
5	Horquilla Eje Cilindro	PU-01043	2
6	Junta Tórica	OR-00020	2
7	Cjto Pasador Horquilla Bomba "ISO" (incl. 7.1+7.2+7.3)	PU-01044-00	1
7.1	Pasador Horquilla Bomba "ISO" (incluido en Pos. 7)	PU-01044-01M	1
7.2	Arandela de Retención (incluida en Pos. 7)	TN-00136	1
7.3	Arandela Suplemento (incluida en Pos. 7)	TN-00024	1
8	Camisa Lubrificador Bomba "ISO"	PU-01018	1
9	Tapón Plástico	RA-00116	2
10	Codo 90° Plástico	RA-00066	1
11	Racord Recto Plástico	RA-00067	1
12	Espaciador Cilindro Hidráulico	PU-01025	7
13	Espaciador Guía Casquillo Cilindro Hidráulico	PU-01026	1
14	Pletina Contacto Leva	PU-01023	1
15	Casquillo Placa Arrastre	PU-01022	1
16	Pasador Horquilla Bomba "POL"	PU-01045-01	1
17	Pasador	TN-00077	1
16A	Cjto. Pasador Bomba "POL" (incluye Pos.16+17)	PU-01045-00	1
18	Protección Levas Micros	PU-01027	1
19	Bloque Distribuidor	MQ-01007	1
20	Junta Tórica	OR-00019	2
21	Machón	RA-00062	2
22	Tornillo	TN-00090	4
23	Codo Orientable 90°	RA-00072	2
24	Tuerca giratoria	RA-00073	4
25	Filtro	RA-00074-00	2
25.1	Tapón Filtro	RA-00074-01	2
25.2	Resorte Malla Filtro	SP-00017	2



Pos.	Descripción	Referencia	Cant.
25.3	Malla Filtro	RA-00074-03-30	2
25.4	Junta Tapón Filtro	OR-00061	2
26	Machón	RA-00143	2
27	Válvula de bola	RA-00078	2
28	Junta Tórica	OR-00035	4
29	Electroválvula	HI-00054	1
30	Manómetro	HI-00078	1
	Manómetro sin Logo	HI-00078SL	
31	Tornillo	TN-00245	8
	Arandela AET	TN-00038	8
32	Tapón cabeza hexagonal avellanada	RA-00013	2
33	Conjunto Cilindro Hidráulico Doble Vástago	HI-00101	1
34	Bomba "ISO"	Ver Tabla 16	1
35	Bomba "POL"	Ver Tabla 16	1
36	Junta Bi-Materia	OR-00082	6
37	Tornillo	TN-00148	4
	Arandela EAT	TN-00017	4

Tabla 16. Listado Modelos de Bombas Dosificadoras

Modelo de Bomba	Referencia según modelo de Bomba			
	Posición 34 (Bombas "ISO")		Posición 35 (Bombas "POL")	
		Sin Logo		Sin Logo
1.20 (*)	PU-06101-012G	PU-06101-012GSL	PU-06102-012G	PU-06102-012GSL

Nota: (*) Bombas estándar tamaño 1.20, otros tamaños bajo pedido. Consultar plazo de entrega con departamento de Marketing.

CILINDRO HIDRAULICO

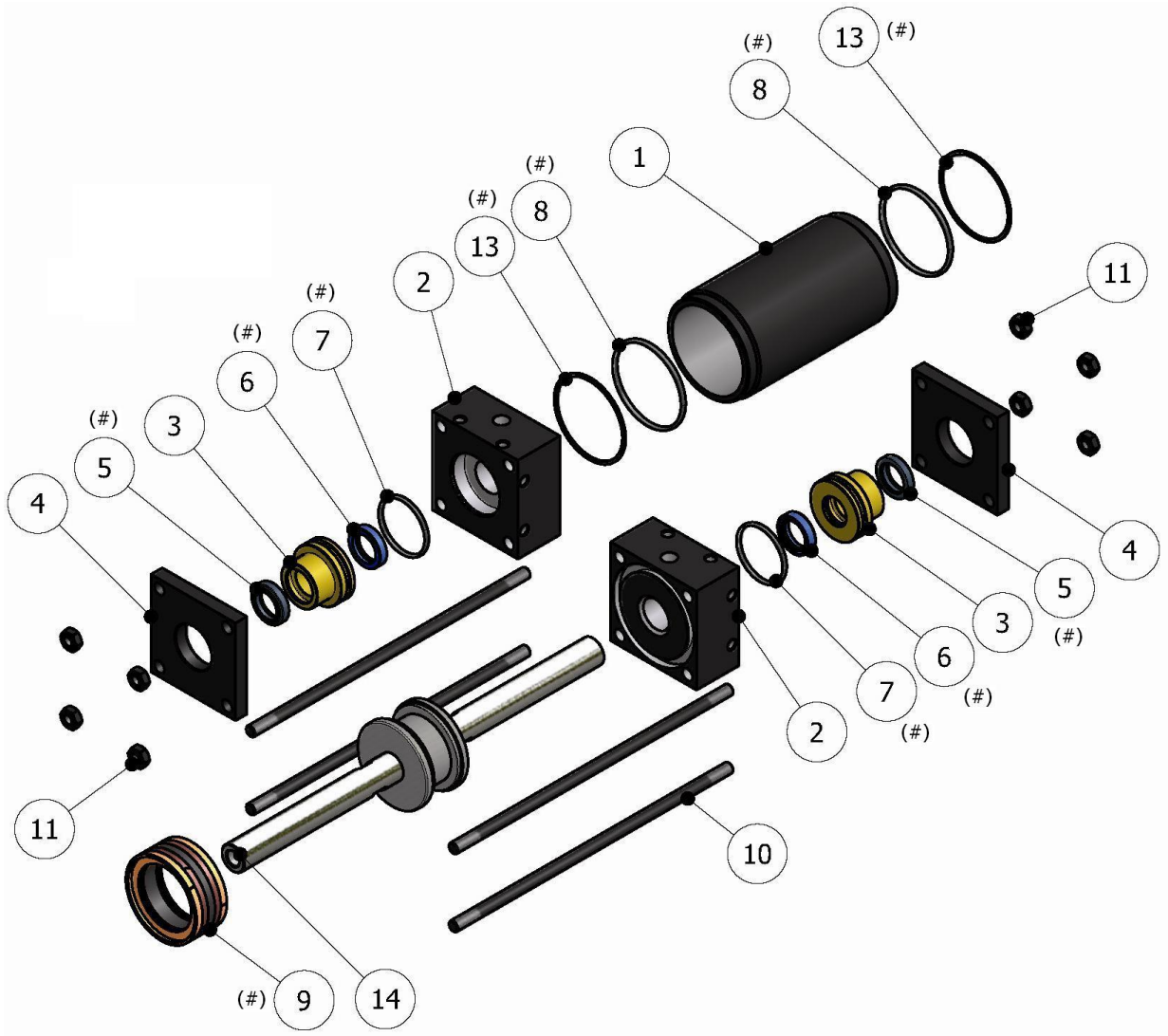


Figura 9. Cilindro Hidráulico

Nota: Las piezas marcadas (#) forman parte del kit de juntas de recambio KT-00010-01.



Tabla 17. Listado Componentes Cilindro Hidráulico

Pos.	Descripción	Referencia	Cant.
1	Camisa Cilindro	HI-00025-05	1
2	Culata Cilindro	HI-00101-04	2
3	Guía Cilindro	HI-00101-03	2
4	Brida Cilindro	HI-00025-02	2
5	Rascador	OR-00095	2 (#)
6	Junta Vástago	OR-00096	2 (#)
7	Junta Tórica	OR-00039	2 (#)
8	Junta Tórica	OR-00040	2 (#)
9	Junta Pistón	OR-00041-00	1 (#)
10	Tirante Cilindro	HI-00025-06	4
11	Tuerca hexagonal (*)	TN-00029	8
13	Anillo Anti Extrusión	OR-00063	2 (#)
14	Cjto. Émbolo Doble Vástago	HI-00101-01	1

(*) Solo cuando se suministra el cilindro como repuesto, no se incluye con la línea de bombas montada en la máquina.

(#) Piezas y cantidades incluidas en el kit de juntas de recambio KT-00010-01.

BOMBA ISOCIANATO

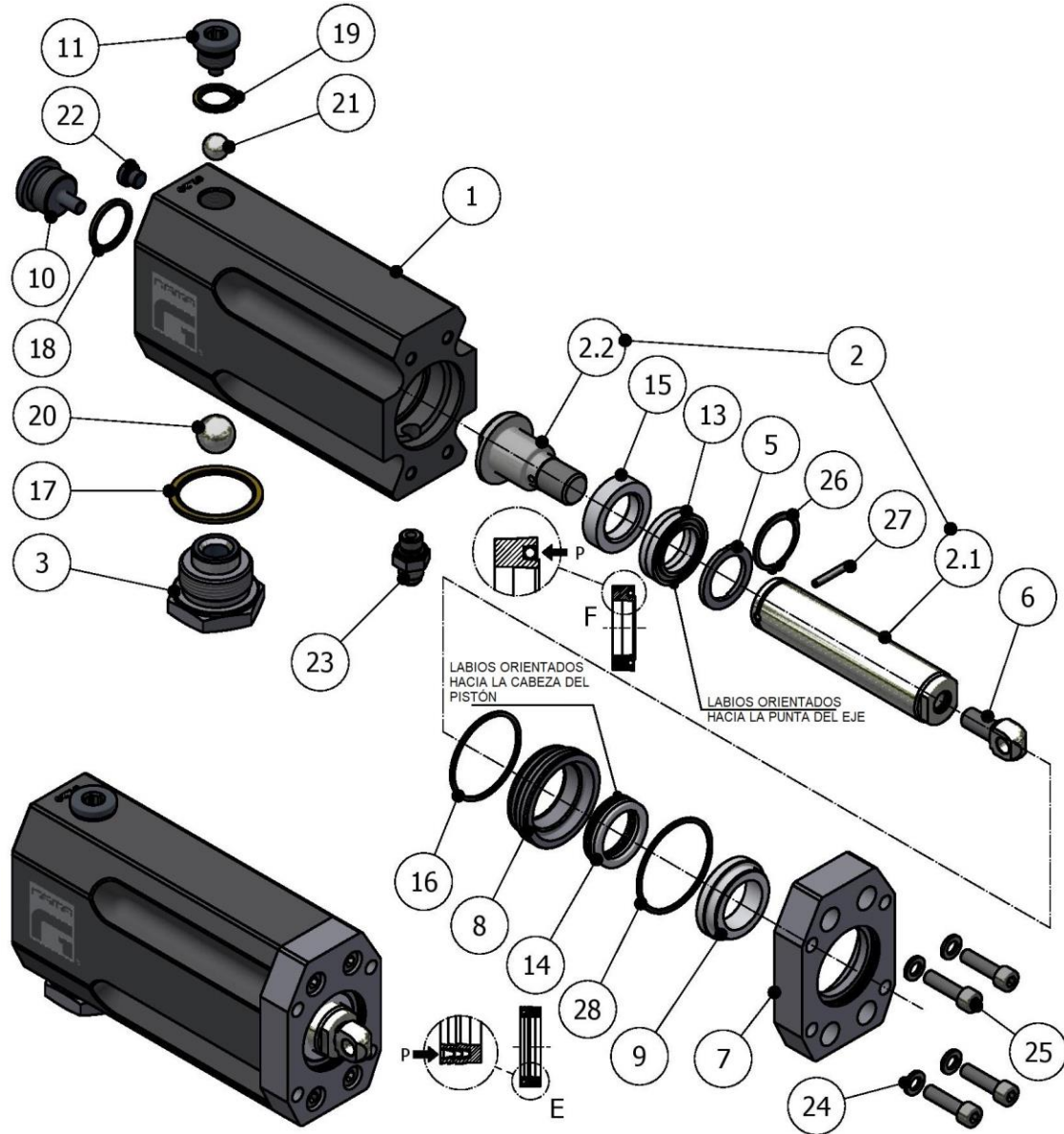


Figura 10. Bomba Isocianato



Tabla 18. Listado Componentes Bomba Isocianato

Pos.	Descripción	Referencia	Cant.
1	Cuerpo Bomba con Casquillo	Ver Tabla 19	1
2	Conjunto Eje Bomba Montado (Solo Pos. 2.1 y 2.2)	Ver Tabla 19	1
2.1	Eje Bomba (Incluido en Pos. 2) #	Ver Tabla 19	1 (#)
2.2	Cabeza Eje Bomba (Incluida en Pos. 2) #	Ver Tabla 19	1 (#)
3	Conjunto Asiento Bola Inferior	PU-01003-0J	1
4			
5	Soporte Arandela Émbolo	Ver Tabla 19	1
6	Horquilla Eje Bomba	Ver Tabla 19	1
7	Brida Bomba Monoblock – ISO	Ver Tabla 19	1
8	Casquillo Porta Retén - ISO	Ver Tabla 19	1
9	Casquillo Guía ISO	Ver Tabla 20	1 (*)
10	Tapón Lateral Bomba	PU-01003-0E	1
11	Tapón Bola Superior	PU-01003-0F	1
12			
13	Junta Delantera Émbolo	Ver Tabla 20	1 (*)
14	Junta Vástago	Ver Tabla 20	1 (*)
15	Guía Émbolo	Ver Tabla 20	1 (*)
16	Junta Tórica	Ver Tabla 20	1 (*)
17	Junta Bi-Materia	OR-00088	1
18	Junta Bi-Materia	OR-00082	1
19	Junta Bi-Materia	OR-00023	1
20	Bola Inferior	TN-00013	1
21	Bola Superior	TN-00012	1
22	Tapón con Valona	Ver Tabla 19	1
23	Rácor de Salida	RA-00145	1
24	Arandela	Ver Tabla 19	4
25	Tornillo Allen	Ver Tabla 19	4
26	Anillo Seeger	Ver Tabla 19	1
27	Pasador	Ver Tabla 19	1
28	Junta Tórica	Ver Tabla 20	1 (*)

Nota: Las piezas marcadas (*) forman parte del kit de juntas de recambio de la bomba de Isocianato (ver Tabla 21).

Las piezas marcadas (#), no se suministran por separado.



Tabla 19. Listado de Componentes según modelo de Bomba

Bomba	Posición 1	Posición 2 (2.1 + 2.2)	Posición 2.1	Posición 2.2
1.20 (#)	PU-06001-012	PU-01006-012	PU-01007-012	PU-01008-012

Bomba	Posición 5	Posición 6	Posición 7	Posición 8	Posición 22
1.20 (#)	PU-01010-012	PU-01042	NPU-06004	PU-06009-012G	RA-00211

Bomba	Posición 24	Posición 25	Posición 26	Posición 27
1.20 (#)	TN-00038	TN-00062	TN-00070	TN-00086

Tabla 20. Variantes Juntas Bomba Monobloc

item	1.20 (#)
9	PU-06007-012
13	PU-01016-012A
14	PU-01017-012G
15	PU-01014-012A
16	OR-00009
28	OR-00115

Tabla 21. Kit de Juntas Bomba de Isocianato

Bomba	Ref.
1.20 (#)	KT-00157

Notas: (#) Bombas estándar tamaño 1.20, otros tamaños bajo pedido. Consultar plazo de entrega con departamento de Marketing.

Los kits de juntas incluyen las piezas marcadas con (*) en la Tabla 18

BOMBA POLIOL

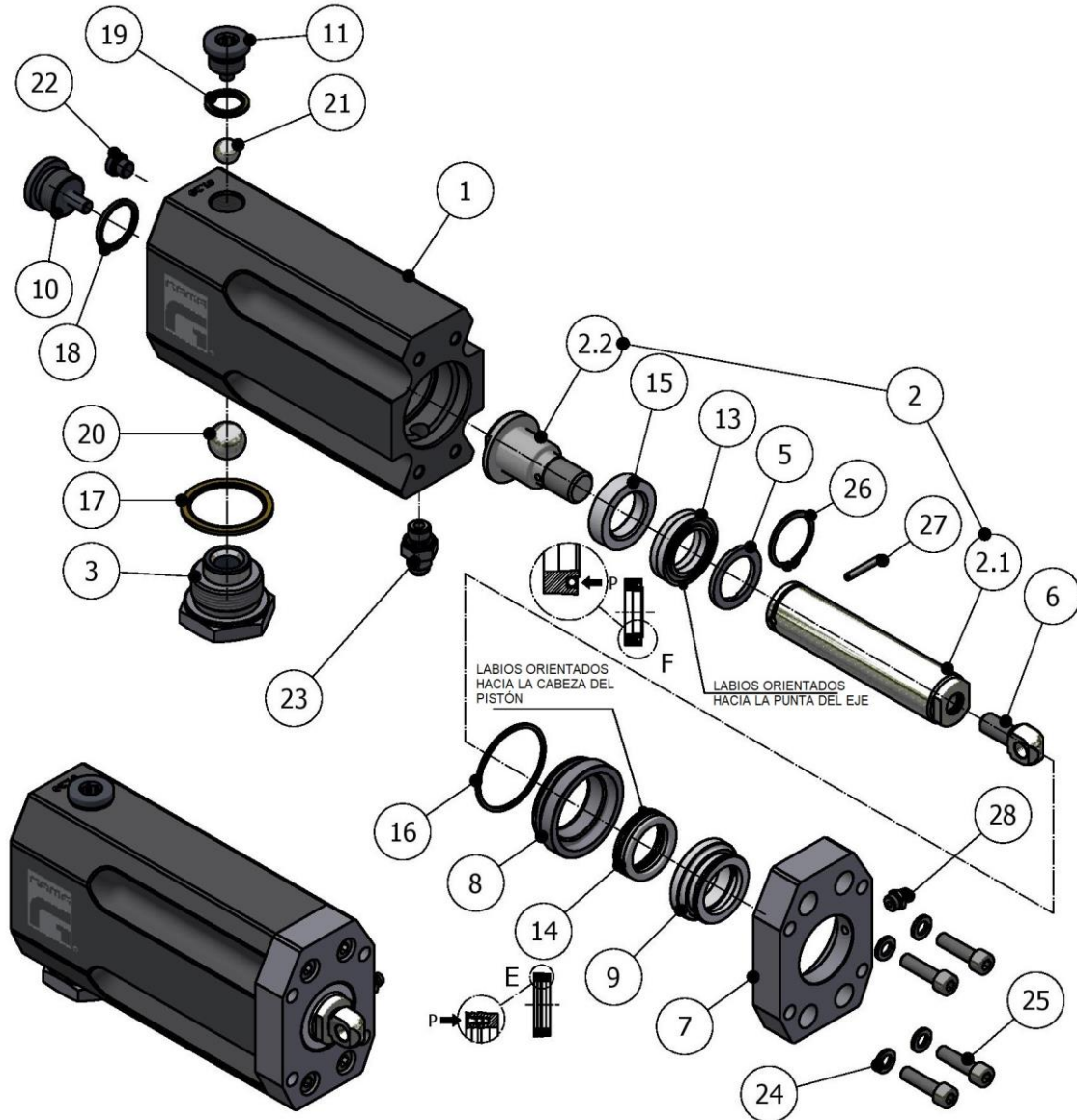


Figura 11. Bomba Poliol



Tabla 22. Listado Componentes Bomba Poliol

Pos.	Descripción	Referencia	Cant.
1	Cuerpo Bomba con Casquillo	Ver Tabla 23	1
2	Conjunto Eje Bomba Montado (Solo Pos. 2.1 y 2.2)	Ver Tabla 23	1
2.1	Eje Bomba (Incluido en Pos. 2) #	Ver Tabla 23	1 (#)
2.2	Cabeza Eje Bomba (Incluida en Pos. 2) #	Ver Tabla 23	1 (#)
3	Conjunto Asiento Bola Inferior	PU-01003-0J	1
4			
5	Soporte Arandela Émbolo	Ver Tabla 23	1
6	Horquilla Eje Bomba	Ver Tabla 23	1
7	Brida Bomba Monoblock – POL	Ver Tabla 23	1
8	Casquillo Porta Retén – POL	Ver Tabla 23	1
9	Casquillo Guía POL	Ver Tabla 24	1 (*)
10	Tapón Lateral Bomba	PU-01003-0E	1
11	Tapón Bola Superior	PU-01003-0F	1
12			
13	Junta Delantera Émbolo	Ver Tabla 24	1 (*)
14	Junta Vástago	Ver Tabla 24	1 (*)
15	Guía Émbolo	Ver Tabla 24	1 (*)
16	Junta Tórica	Ver Tabla 24	1 (*)
17	Junta Bi-Materia	OR-00088	1
18	Junta Bi-Materia	OR-00082	1
19	Junta Bi-Materia	OR-00023	1
20	Bola Inferior	TN-00013	1
21	Bola Superior	TN-00012	1
22	Tapón con Valona	Ver Tabla 23	1
23	Rácor de Salida	RA-00145	1
24	Arandela	Ver Tabla 23	4
25	Tornillo Allen	Ver Tabla 23	4
26	Anillo Seeger	Ver Tabla 23	1
27	Pasador	Ver Tabla 23	1
28	Engrasador	Ver Tabla 23	1

Nota: Las piezas marcadas (*) forman parte del kit de juntas de recambio de la bomba de Poliol (ver Tabla 25).

Las piezas marcadas (#), no se suministran por separado.

Tabla 23. Listado de Componentes según modelo de Bomba

Bomba	Posición 1	Posición 2 (2.1 + 2.2)	Posición 2.1	Posición 2.2
1.20 (#)	PU-06001-012	PU-01006-012	PU-01007-012	PU-01008-012

Bomba	Posición 5	Posición 6	Posición 7	Posición 8	Posición 22
1.20 (#)	PU-01010-012	PU-01042	NPU-06005	PU-06006-012G	RA-00211

Bomba	Posición 24	Posición 25	Posición 26	Posición 27	Posición 28
1.20 (#)	TN-00028	TN-00062	TN-00070	TN-00086	TN-00073

Tabla 24. Variantes Juntas Bomba Monoblock

Bomba	Posición 9	Posición 13	Posición 14	Posición 15	Posición 16
1.20 (#)	PU-06008-012	PU-01016-012A	PU-01017-012G	PU-01014-012A	OR-00009

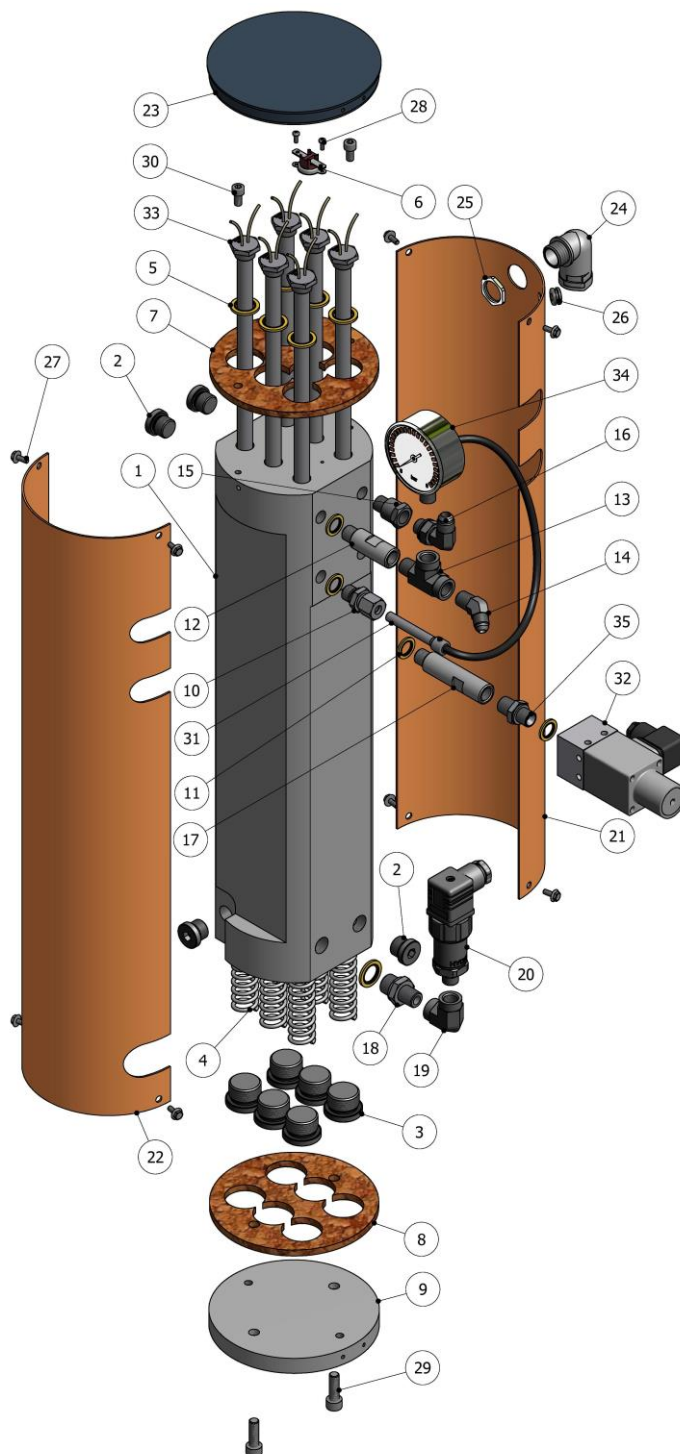
Tabla 25. Kit de Juntas Bomba de Poliol

Bomba	Ref.
1.20 (#)	KT-00158

Notas: (#) Bombas estándar tamaño 1.20, otros tamaños bajo pedido. Consultar plazo de entrega con departamento de Marketing.

Los kits de juntas incluyen las piezas marcadas con (*) en la Tabla 22

CALENTADOR PRIMARIO ISOCIANATO



MANUAL ORIGINAL

Figura 12. Calentador Primario Isocianato



Tabla 26. Listado Componentes Calentador Primario Isocianato

Pos.	Descripción	Referencia	Cant.
1	Bloque Calentador Mecanizado	CLH-01001-01A	1
2	Tapón	RA-00049	4
3	Tapón	RA-00012	6
4	Resorte	SP-00009	6
5	Junta	OR-00018	7
6	Termostato Seguridad Calentador	EL-00006	1
7	Aislante Superior Calentador	CL-01001-04	1
8	Aislante Base Calentador	CL-01001-03	1
9	Base Calentador	CL-01001-02	1
10	Racord Sonda	RA-00231	1
11	Junta	OR-00054	4
12	Alargo	RA-00100	1
13	Adaptador en "T"	RA-00018	1
14	Codo 45°	RA-00017	1
15	Alargo	RA-00077	1
16	Codo 90°	RA-00050	1
17	Alargo	RA-00101	1
18	Adaptador	RA-00160	1
19	Codo 90°	RA-00105	1
20	Transductor de Presión	HI-00033	1
21	Protección Interior Calentador	CL-01001-05	1
22	Protección Exterior Calentador	CL-01001-06	1
23	Tapa Calentador	CL-01001-07	1
24	Prensaestopas	EL-00087-02	1
25	Tuerca	EL-00090-01	1
26	Pasa muros	EL-00095-00	1
27	Tornillo Hexagonal	TN-00502	8
28	Tornillo Cabeza Redonda	TN-00128	2
29	Tornillo	TN-00027	2
30	Tornillo	TN-00409	2



Pos.	Descripción	Referencia	Cant.
31	Sonda Temperatura Encapsulada	EL-00146-00	1
32	Presostato	HI-00021	1
33	Resistencia Cartucho	Ver Tabla 27	6
34	Manómetro Glicerina	Ver Tabla 27	1
35	Machón	RA-00138	1
36			

Tabla 27. Listado Componentes Según Referencia Calentador Isocianato

Referencia	Descripción	Pos. 33	Pos. 34
CLH-01001-00G	Conjunto. Calentador Isocianato 250 bars 9000 W @ 400V	EL-00179	HI-00035
CLH-01001-00T	Conjunto. Calentador Isocianato 250 bars 9000 W @ 200V sin Logos	EL-00243	HI-00035SL

CALENTADOR PRIMARIO POLIOL

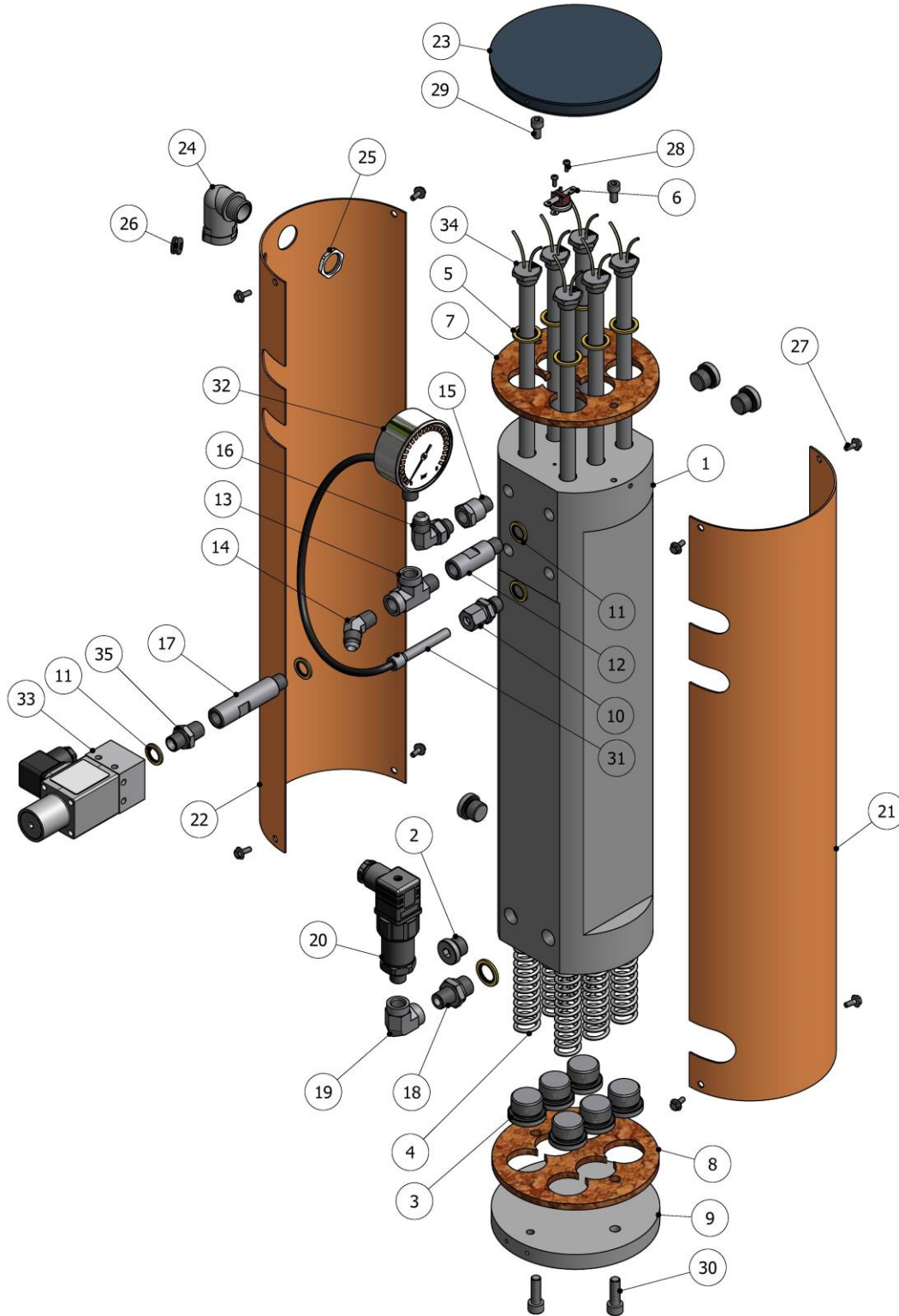


Figura 13. Calentador Primario Polioliol

MANUAL ORIGINAL



**Tabla 28. Listado Componentes Calentador Primario Poliol
(para 250 bar / 3500 psi)**

Pos.	Descripción	Referencia	Cant.
1	Bloque Calentador Mecanizado	CLH-01001-01A	1
2	Tapón	RA-00049	4
3	Tapón	RA-00012	6
4	Resorte	SP-00009	6
5	Junta	OR-00018	7
6	Termostato Seguridad Calentador	EL-00006	1
7	Aislante Superior Calentador	CL-01001-04	1
8	Aislante Base Calentador	CL-01001-03	1
9	Base Calentador	CL-01001-02	1
10	Racord Sonda	RA-00231	1
11	Junta	OR-00054	4
12	Alargo	RA-00100	1
13	Adaptador en "T"	RA-00018	1
14	Codo 45°	RA-00043	1
15	Alargo	RA-00077	1
16	Codo 90°	RA-00050	1
17	Alargo	RA-00101	1
18	Adaptador	RA-00160	1
19	Codo 90°	RA-00105	1
20	Transductor de Presión	HI-00033	1
21	Protección Interior Calentador	CL-01002-05	1
22	Protección Exterior Calentador	CL-01002-06	1
23	Tapa Calentador	CL-01001-07	1
24	Prensaestopas	EL-00087-02	1
25	Tuerca	EL-00090-01	1
26	Pasa muros	EL-00095-00	1
27	Tornillo Hexagonal	TN-00502	8
28	Tornillo Cabeza Redonda	TN-00128	2
29	Tornillo	TN-00409	2
30	Tornillo	TN-00027	2



Pos.	Descripción	Referencia	Cant.
31	Sonda Temperatura Encapsulada	EL-00146-00	1
32	Manómetro Glicerina	Ver Tabla 29	1
33	Presostato	HI-00021	1
34	Resistencia Cartucho	Ver Tabla 29	6
35	Machón	RA-00138	1
36			

Tabla 29. Listado Componentes Según Referencia Calentador Poliol

Referencia	Descripción	Pos. 34	Pos. 32
CLH-01002-00G	Conjunto. Calentador Poliol 250 bars 9000 W @ 400V	EL-00179	HI-00035
CLH-01002-00T	Conjunto. Calentador Poliol 250 bars 9000 W @ 200V sin Logos	EL-00243	HI-00035SL

KIT RECIRCULACION REF. KT-00038

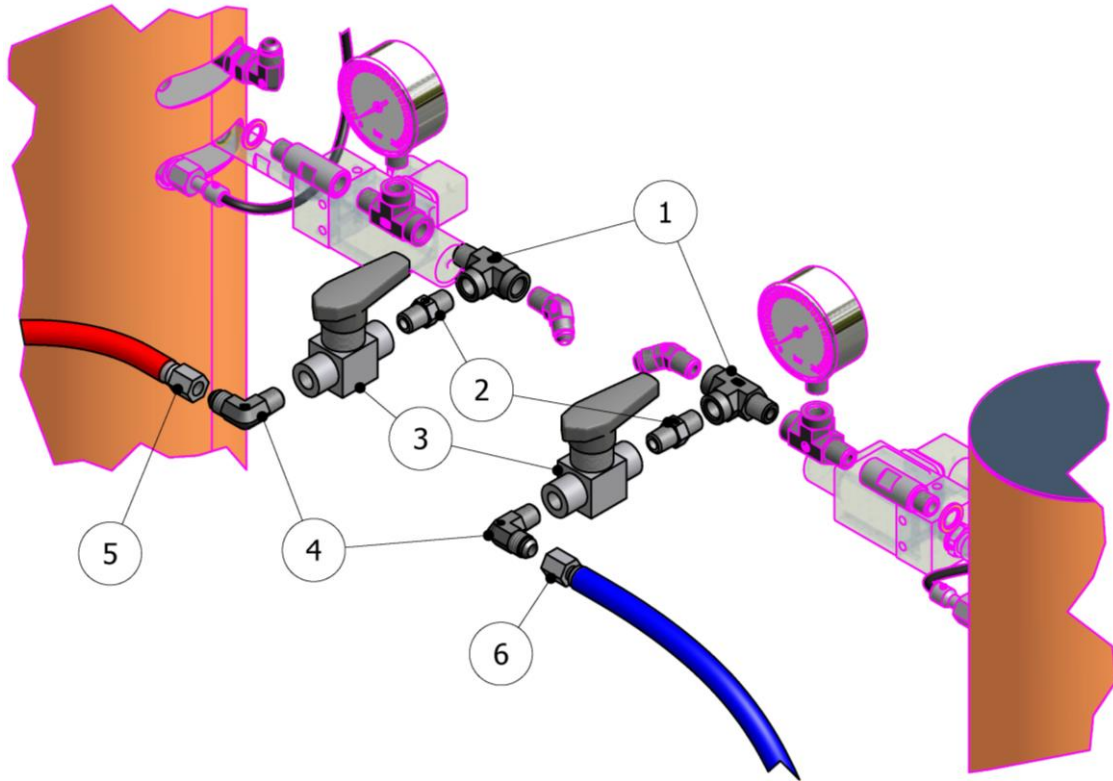


Figura 14. Kit Recirculación Ref. KT-00038

Tabla 30. Listado Componentes Kit Recirculación

Pos.	Descripción	Referencia	Cant.
1	Racord en "T"	RA-00018	2
2	Machón	RA-00188	2
3	Válvula de Bola	RA-00217	2
4	Racord Acodado ISO	RA-00254	1
	Racord Acodado POL	RA-00044	1
5	Latiguillo Isocianato	MA-00050-01	1
6	Latiguillo Poliol	MA-00050-00	1

KIT RECIRCULACION REF. KT-00038-01

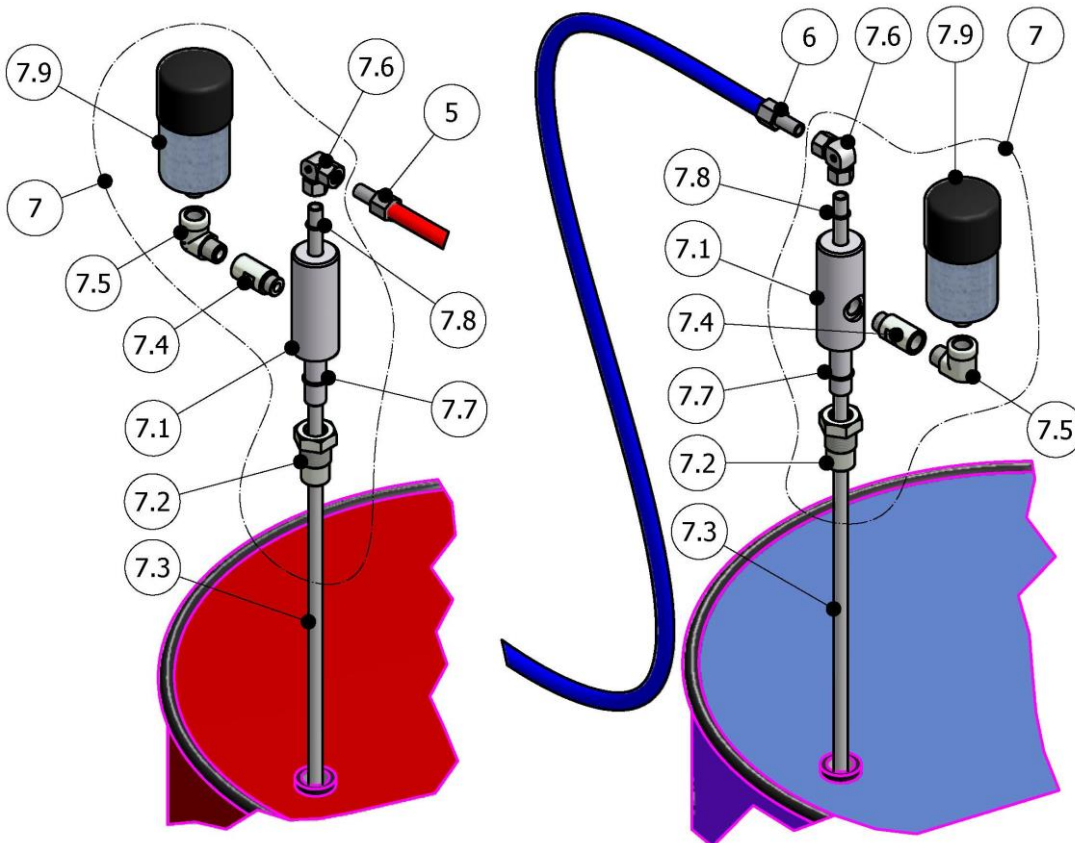
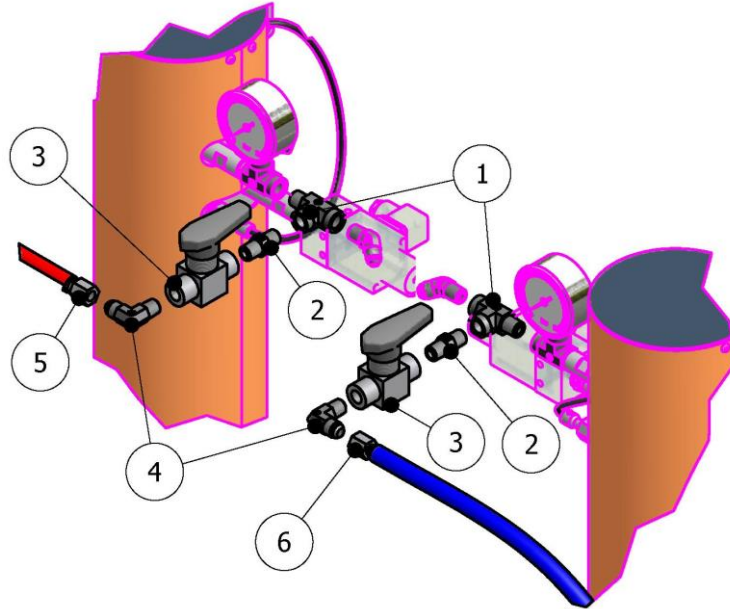


Figura 15. Kit Recirculación Ref. KT-00038-01

MANUAL ORIGINAL



**Tabla 31. Listado Componentes Kit Recirculación
KT-00038-01**

Pos.	Descripción	Referencia	Cant.
1	Racord en "T"	RA-00018	2
2	Machón	RA-00188	2
3	Válvula de Bola	RA-00217	2
4	Racord Acodado ISO	RA-00254	1
	Racord Acodado POL	RA-00044	1
5	Latiguillo Isocianato	MA-00050-01	1
6	Latiguillo Poliol	MA-00050-00	1
7	Cjto. Adaptación Depósito	MQ-05009-00	2
7.1	Cuerpo Acoplamiento Bidón	MQ-05010	1 (*)
7.2	Acoplamiento Bidón	MQ-05009	1 (*)
7.3	Tubo Acoplamiento Bidón	HI-00075	1 (*)
7.4	Alargo	RA-00256	1 (*)
7.5	Codo	RA-00257	1 (*)
7.6	Codo para Tubo	RA-00200	1 (*)
7.7	Junta Tórica	OR-00055	2 (*)
7.8	Junta Tórica	OR-00011	1 (*)
7.9	Filtro Deshumidificador	NE-00045	1 (*)

Nota:

(*) Cantidades unitarias incluidas en 1 conjunto POS.7

KIT RECIRCULACION REF. KT-00038-03

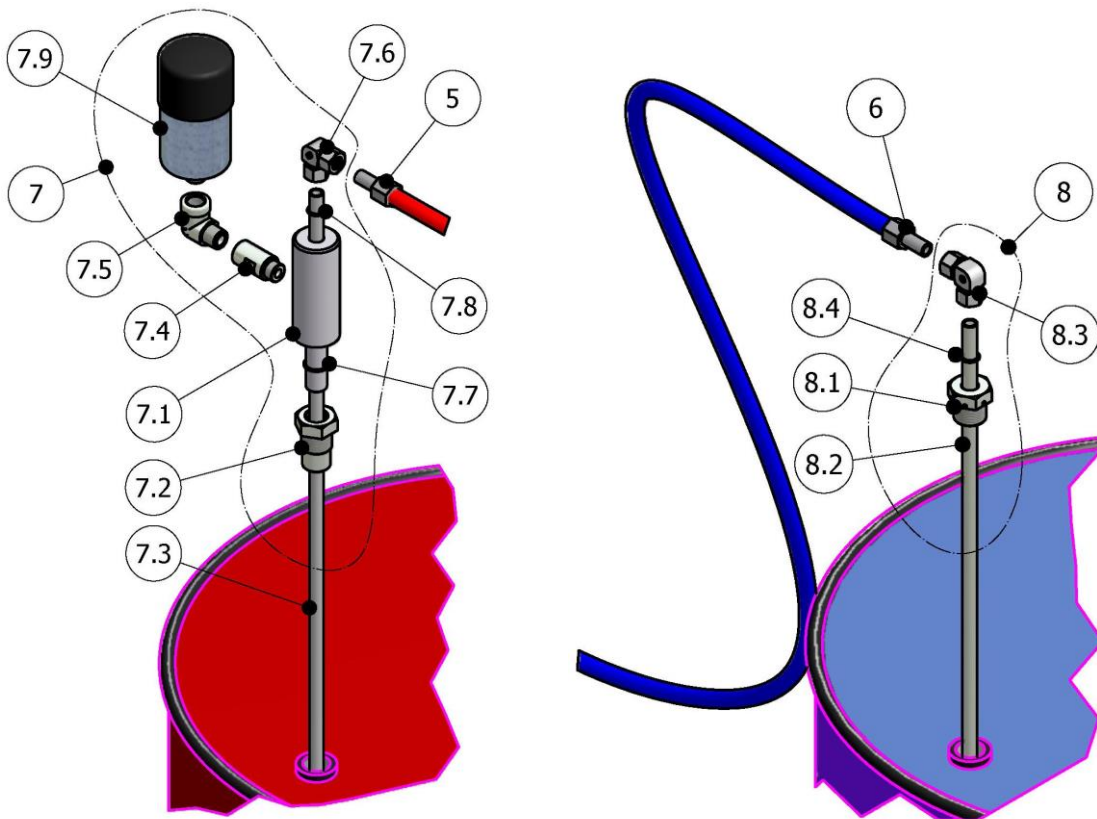
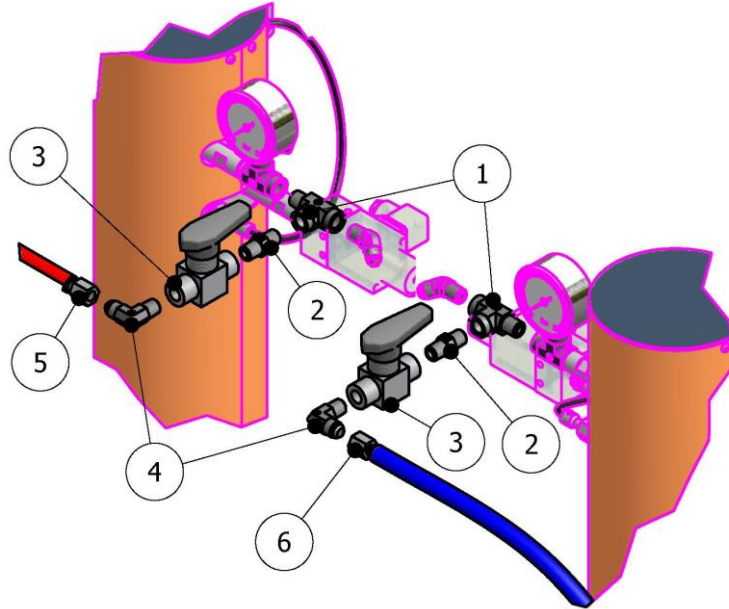


Figura 16. Kit Recirculación Ref. KT-00038-03

MANUAL ORIGINAL



**Tabla 32. Listado Componentes Kit Recirculación
KT-00038-03**

Pos.	Descripción	Referencia	Cant.
1	Racord en "T"	RA-00018	2
2	Machón	RA-00188	2
3	Válvula de Bola	RA-00217	2
4	Racord Acodado ISO	RA-00254	1
	Racord Acodado POL	RA-00044	1
5	Latiguillo Isocianato	MA-00050-01	1
6	Latiguillo Poliol	MA-00050-00	1
7	Cjto. Adaptación Depósito con Filtro	MQ-05009-00	1
7.1	Cuerpo Acoplamiento Bidón	MQ-05010	1 (*)
7.2	Acoplamiento Bidón	MQ-05009	1 (*)
7.3	Tubo Acoplamiento Bidón	HI-00075	1 (*)
7.4	Alargo	RA-00256	1 (*)
7.5	Codo	RA-00257	1 (*)
7.6	Codo para Tubo	RA-00200	1 (*)
7.7	Junta Tórica	OR-00055	2 (*)
7.8	Junta Tórica	OR-00011	1 (*)
7.9	Filtro Deshumidificador	NE-00045	1 (*)
8	Cjto. Adaptación Depósito sin Filtro	MQ-05010-00	1
8.1	Acoplamiento Bidón	MQ-05009-A	1 (#)
8.2	Tubo Acoplamiento Bidón	HI-00075	1 (#)
8.3	Codo para Tubo	RA-00200	1 (#)
8.4	Junta Tórica	OR-00011	1 (#)

Nota:

(*) Cantidades unitarias incluidas en 1 conjunto POS.7

(#) Cantidades unitarias incluidas en 1 conjunto POS.8

ESQUEMA ELECTRICO 3PE~400V 50/60Hz

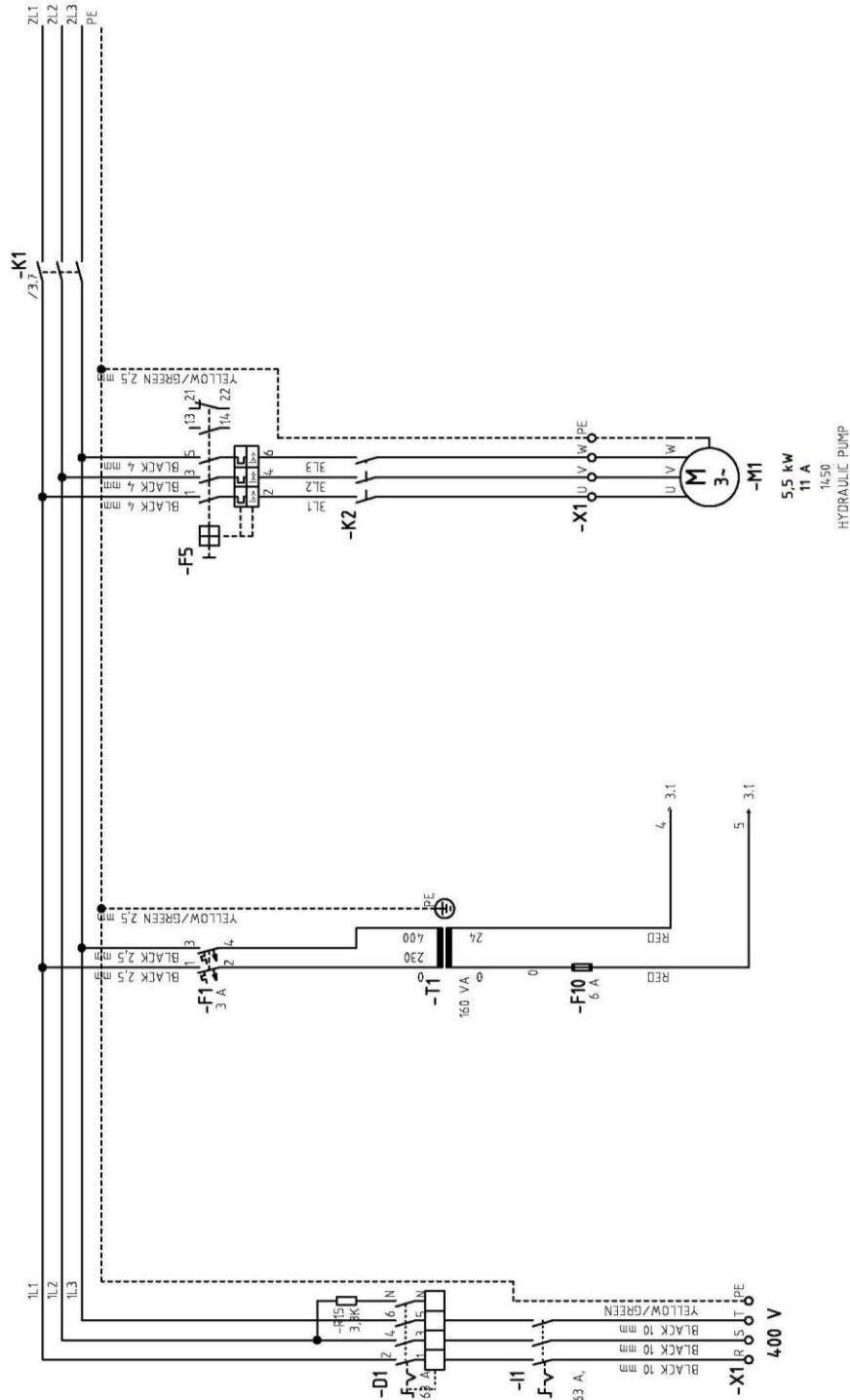


Figura 17. Esquema Eléctrico 3PE~400V 50/60Hz (hoja 1 de 7)

MANUAL ORIGINAL

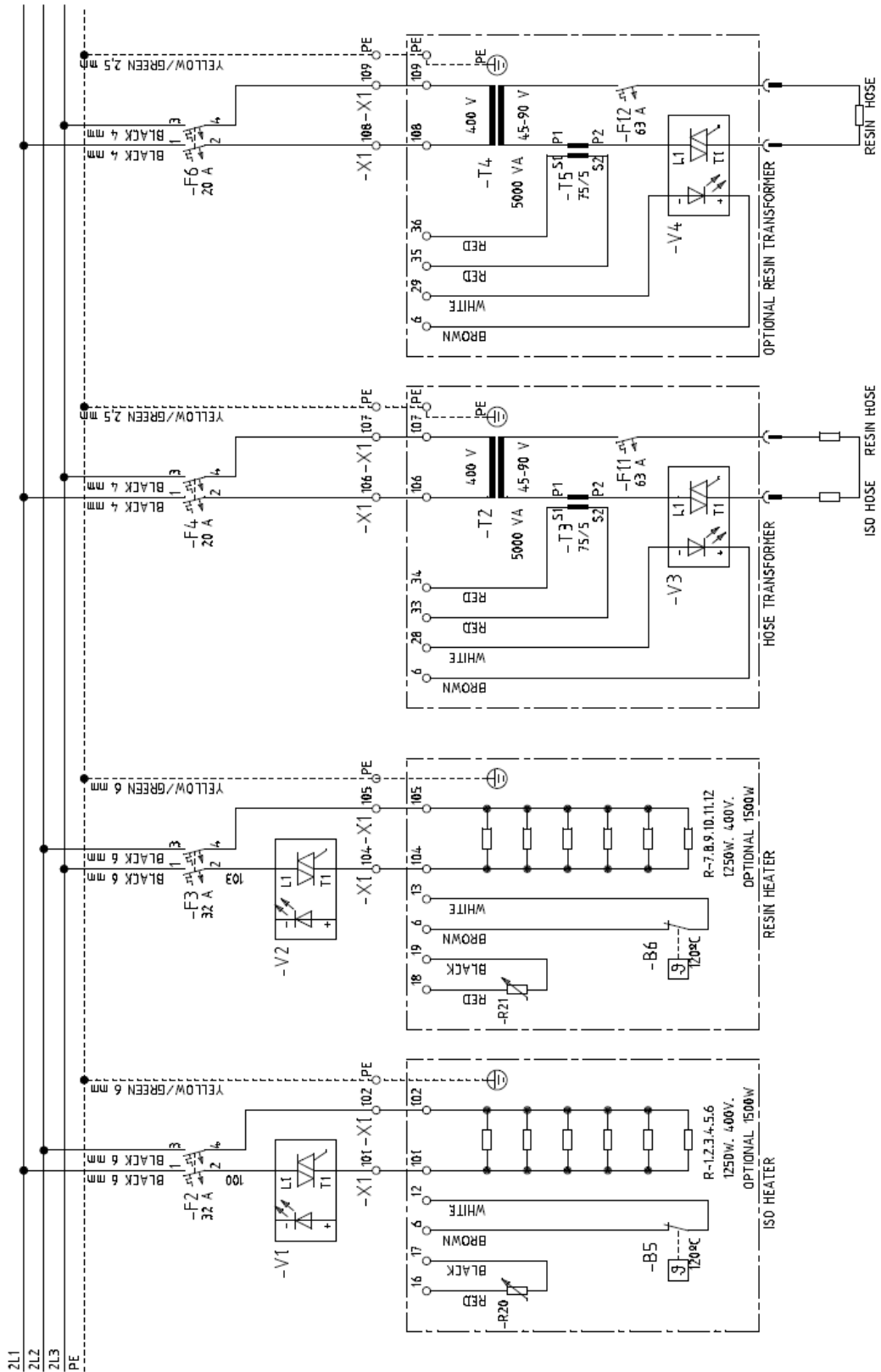


Figura 18. Esquema Eléctrico 3PE~400V 50/60Hz (hoja 2 de 7)

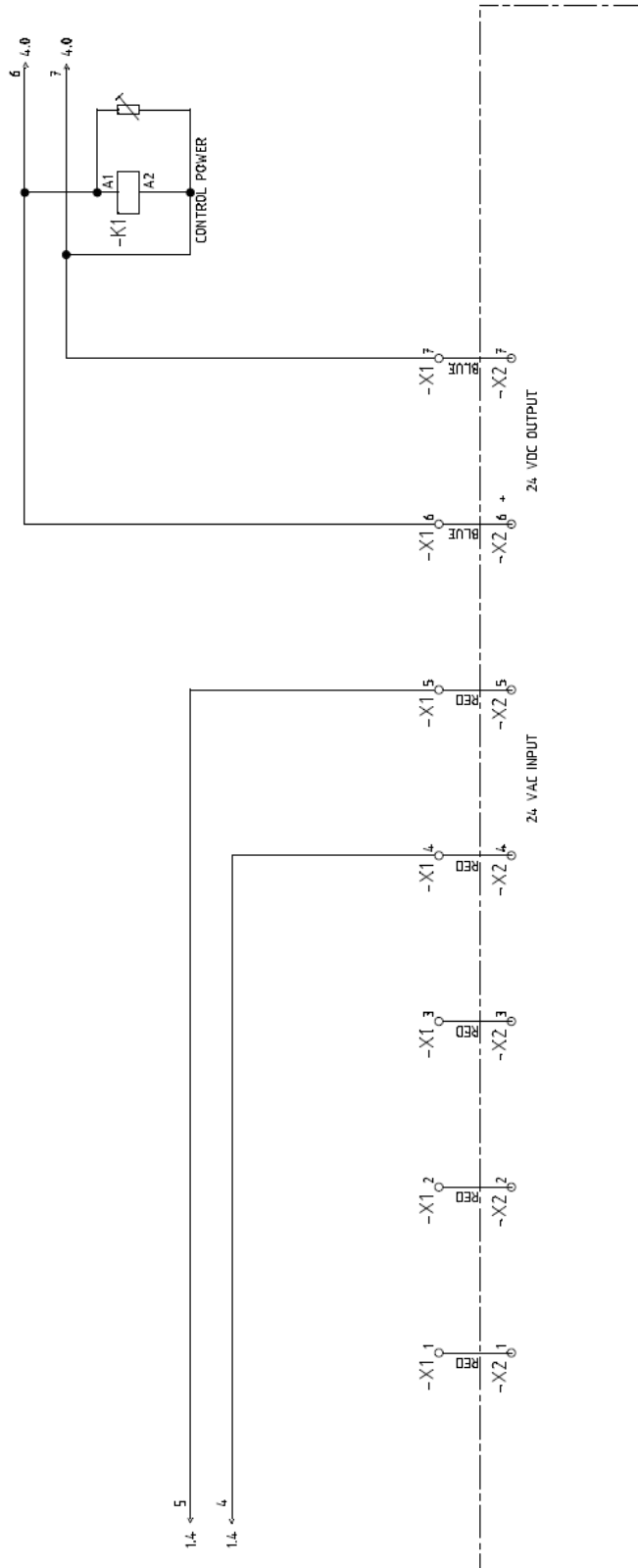


Figura 19. Esquema Eléctrico 3PE~400V 50/60Hz (hoja 3 de 7)

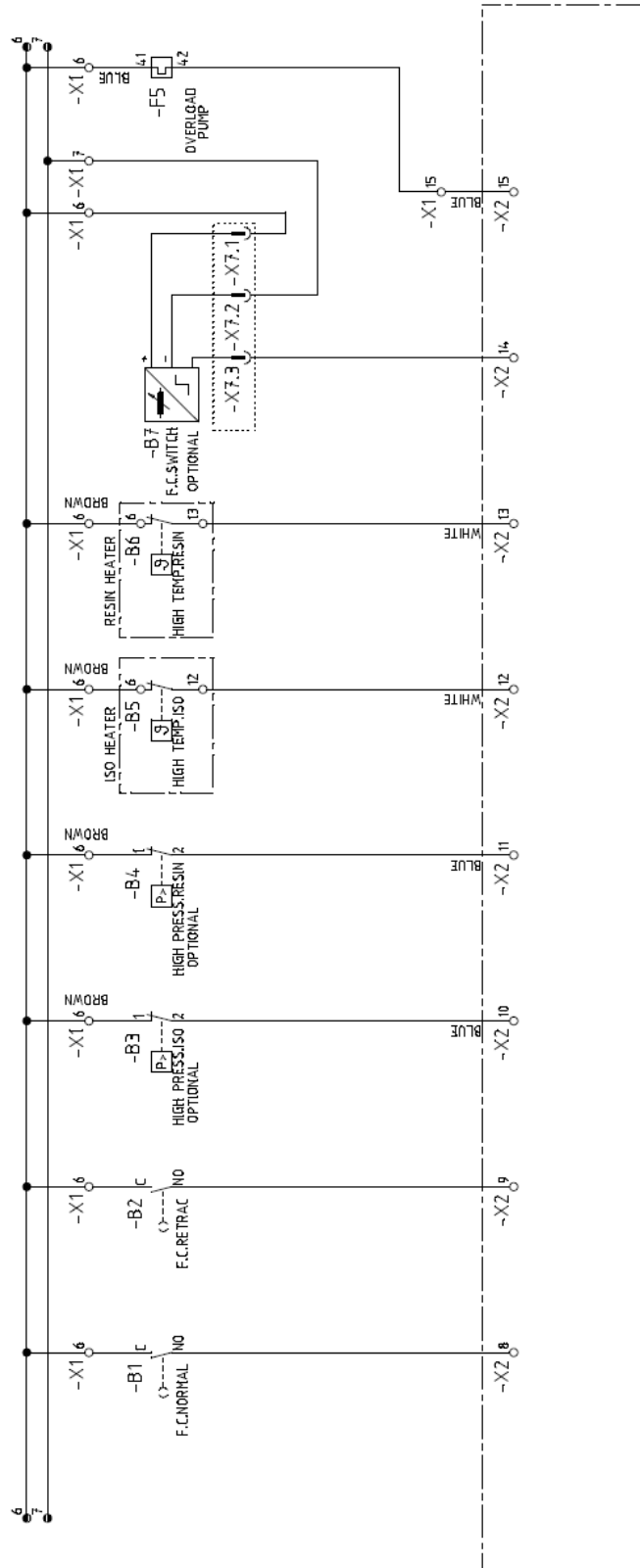


Figura 20. Esquema Eléctrico 3PE~400V 50/60Hz (hoja 4 de 7)

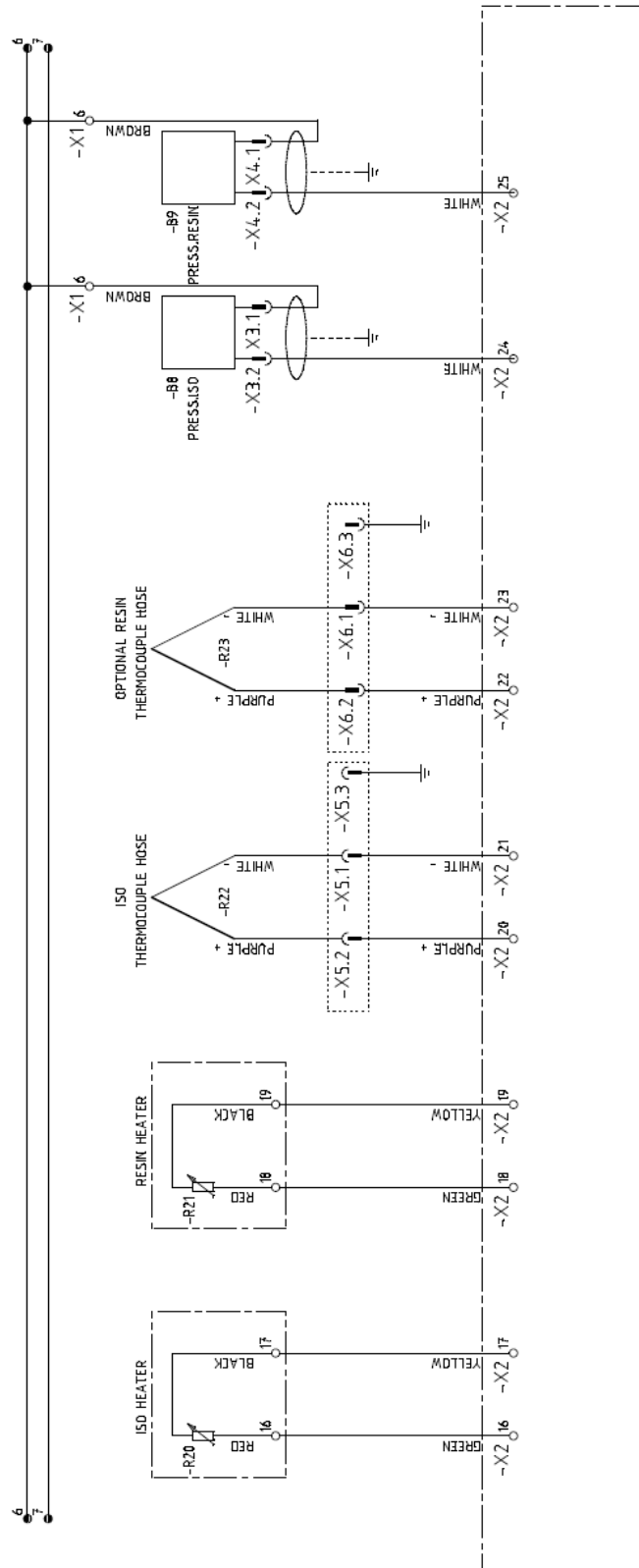


Figura 21. Esquema Eléctrico 3PE~400V 50/60Hz (hoja 5 de 7)

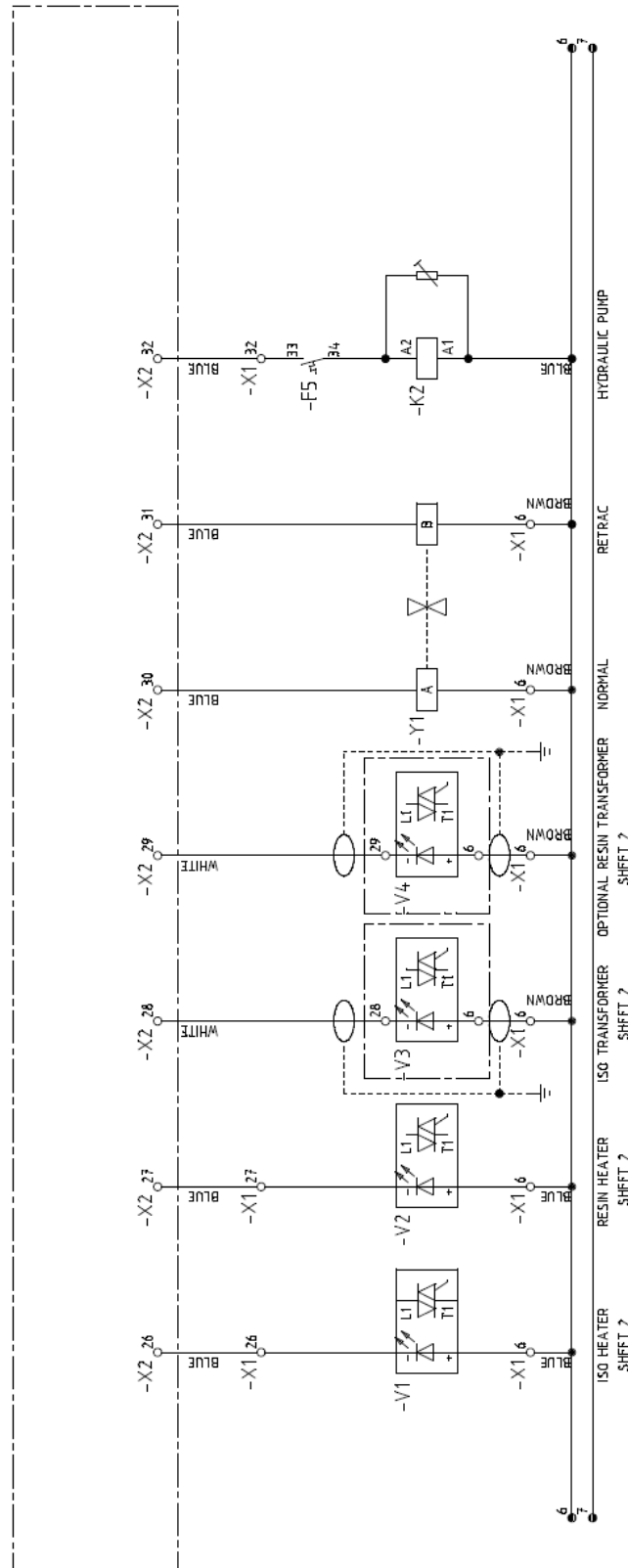


Figura 22. Esquema Eléctrico 3PE~400V 50/60Hz (hoja 6 de 7)

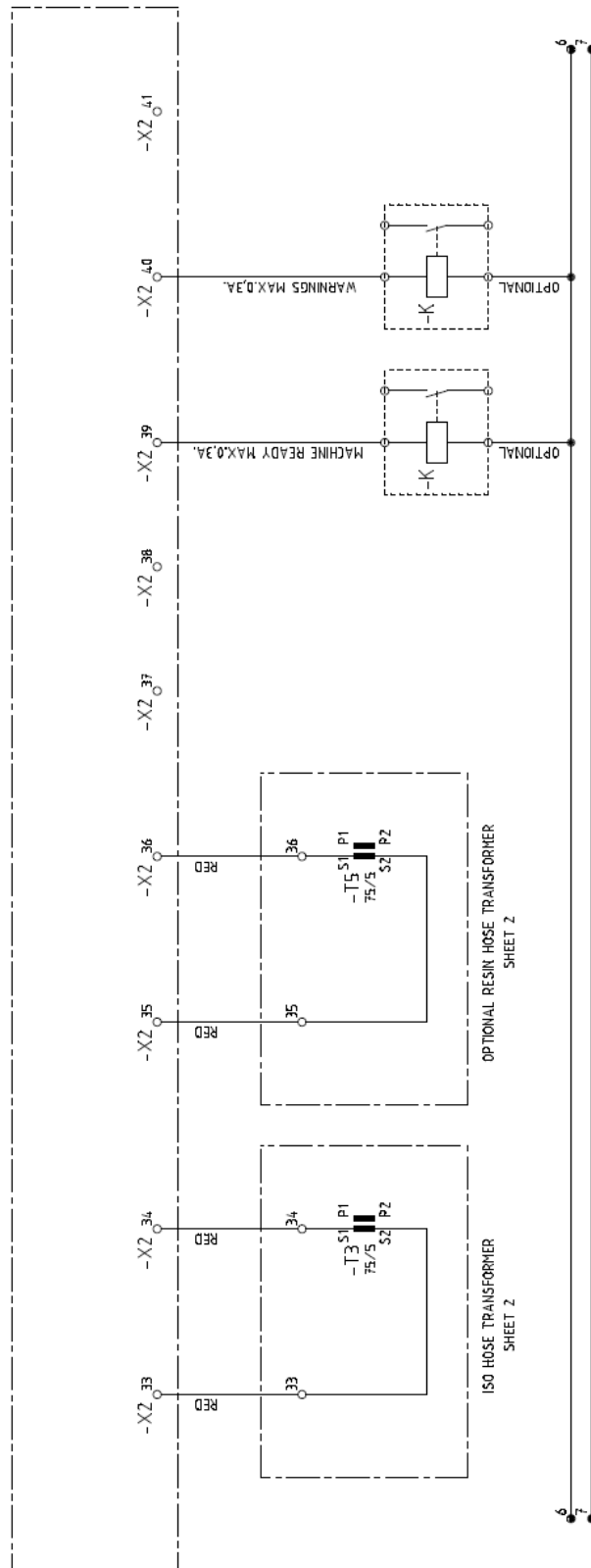


Figura 23. Esquema Eléctrico 3PE~400V 50/60Hz (hoja 7 de 7)



Tabla 33. Listado Componentes Cuadro Eléctrico 3PE~400V 50/60Hz

Pos.	Descripción	Referencia	Cant.
F 10	BORNE FUSIBLE SIEMENS	EL-00104-13	1
F 10	FUSIBLES CRISTAL	EL-00128-03	2
I 1	INTERRUPTOR	EL-00107-18	1
I 1	MANDO ROJO AMARILLO	EL-00107-19	1
T 1	TRANS. 230-400/24 160 VA	EL-00127-02	1
D 1	DIFERENCIAL	EL-00108-04	1
F 2,3	INTERRUPTOR AUTOMÁTICO	EL-00115-03	2
F 4	INTERRUPTOR AUTOMÁTICO.	EL-00113-04	1
F 1	INTERRUPTOR AUTOMÁTICO	EL-00109-04	1
F 5	INTERRUPTOR AUTOMÁTICO	EL-00119-05	1
F 5	CONTACTO AUX.	EL-00119-03	1
T 3	TRANS.INTENSIDAD	EL-00127-03	1
V 1,2	RELE ESTADO SOLIDO	EL-00126-03	2
V 3	TRIAC	EL-00126-02	1
K 1	CONTACTOR	EL-00123-02	1
K 2	CONTACTOR	EL-00121-02	1
	RESISTENCIA 3,3 K.Ω 6 W.	EL-00129-01	1
X 1	BORNERO	EL-00105-06	1

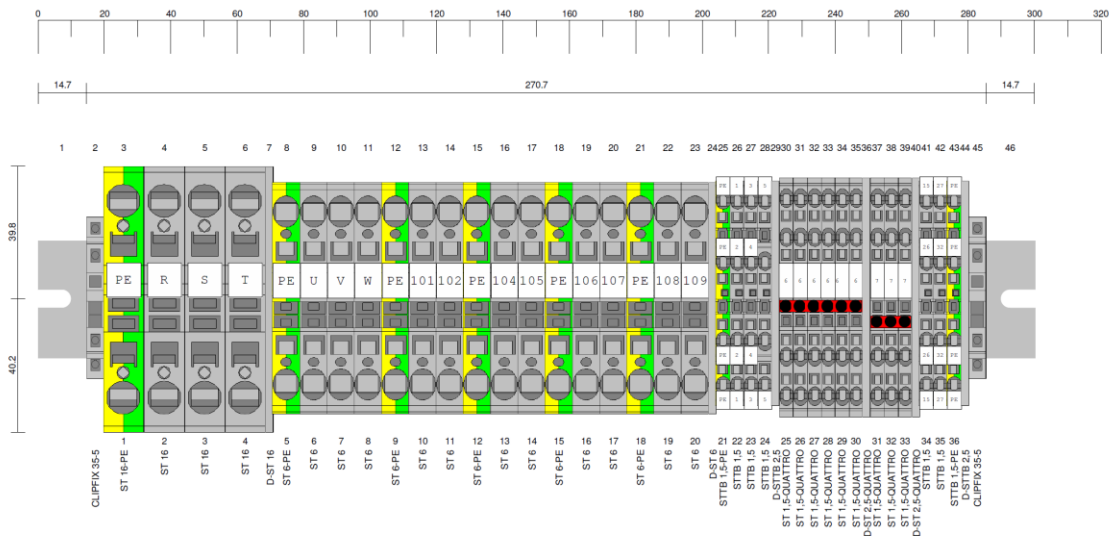


Figura 24. Distribución 3PE~400V 50/60Hz

MANUAL ORIGINAL

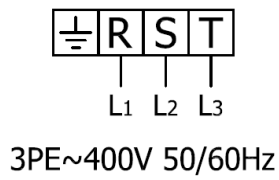


Figura 25. Conexión 3PE~400V 50/60Hz

ESQUEMA ELECTRICO 3PE~200 V 50Hz

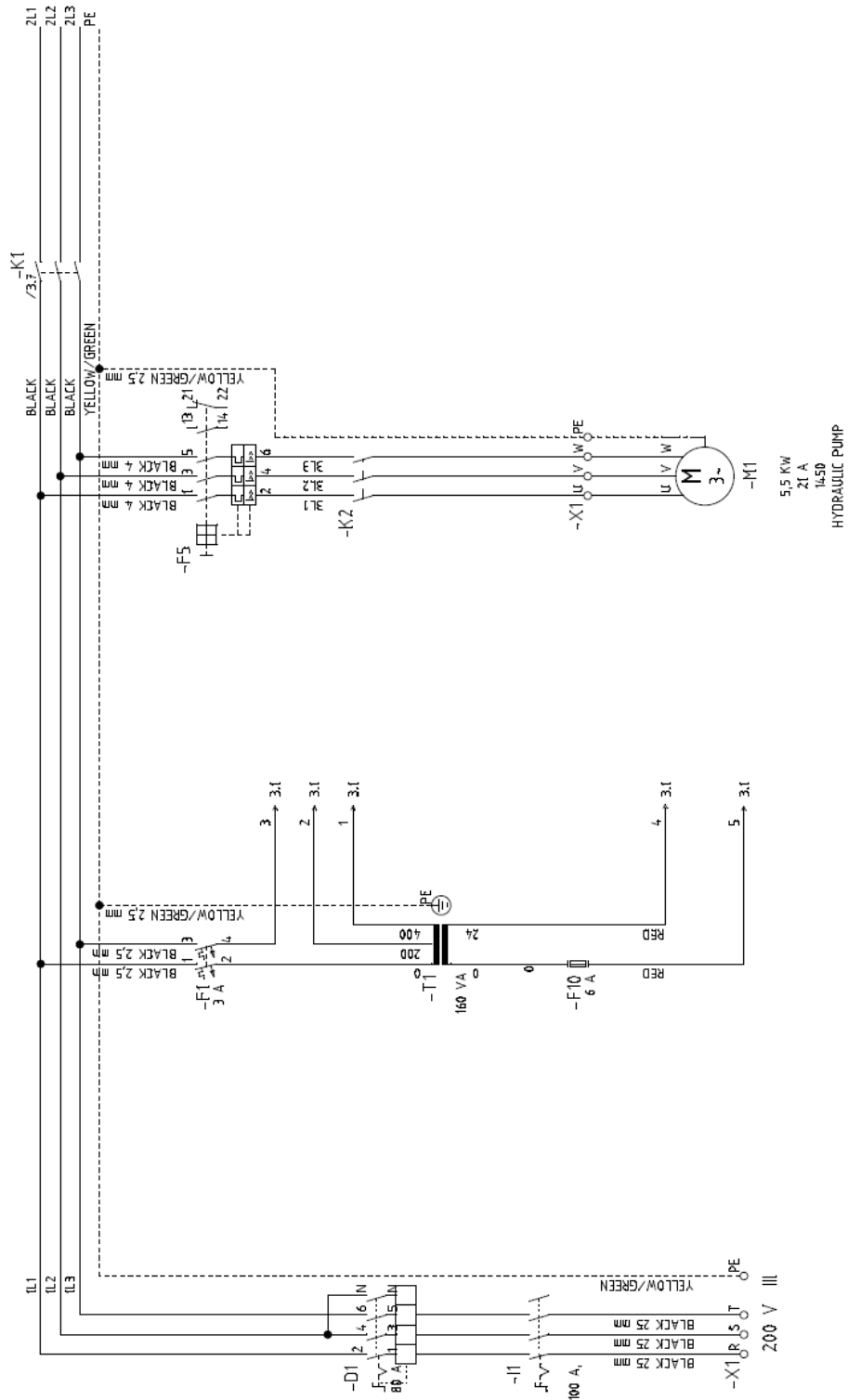


Figura 26. Esquema Eléctrico 3PE~200V 50Hz (hoja 1 de 7)

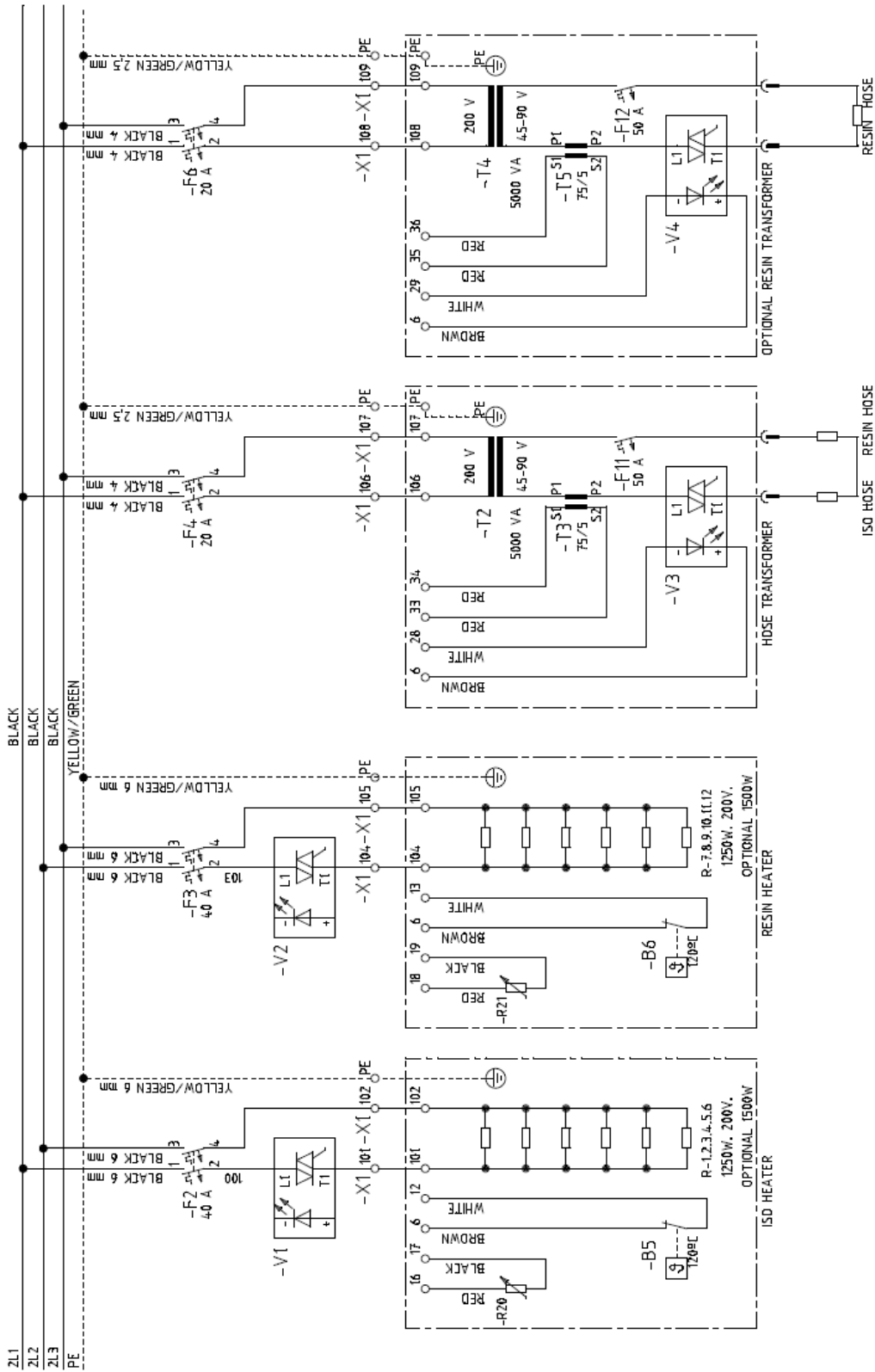


Figura 27. Esquema Eléctrico 3PE~200V 50Hz (hoja 2 de 7)

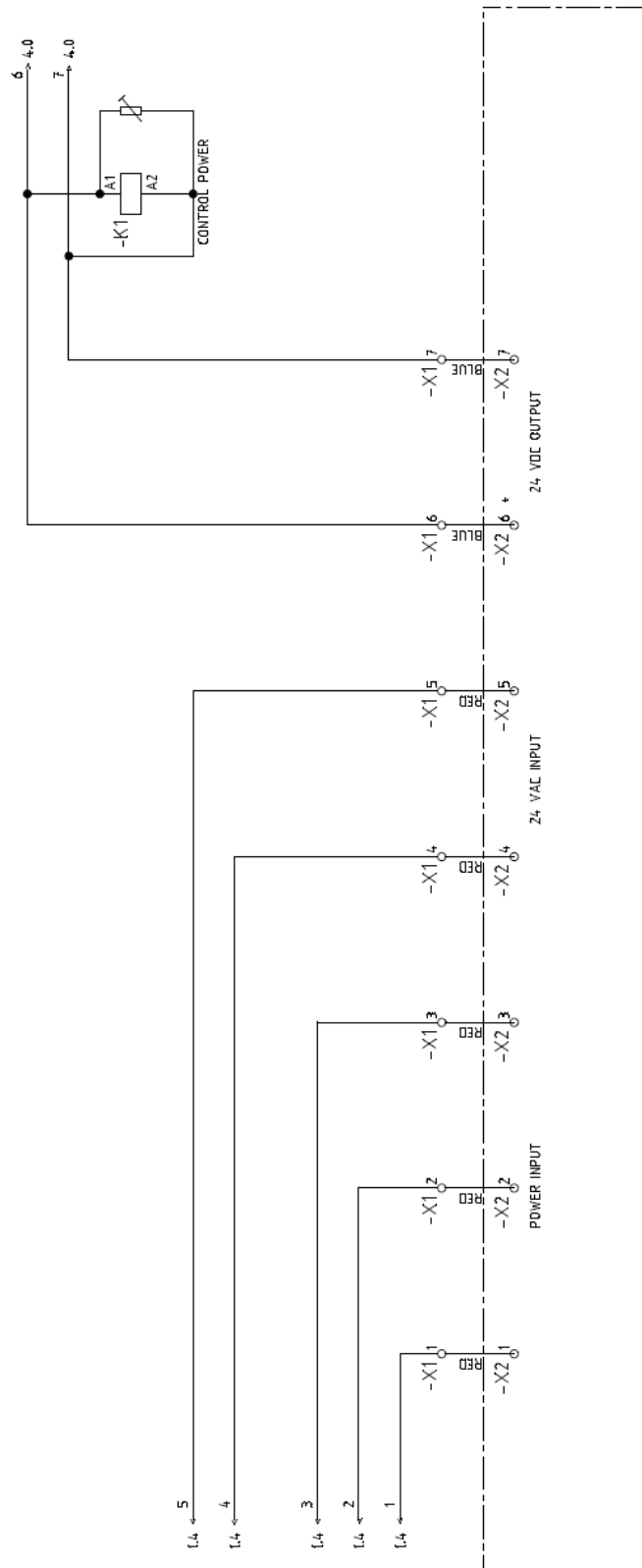


Figura 28. Esquema Eléctrico 3PE~200V 50Hz (hoja 3 de 7)

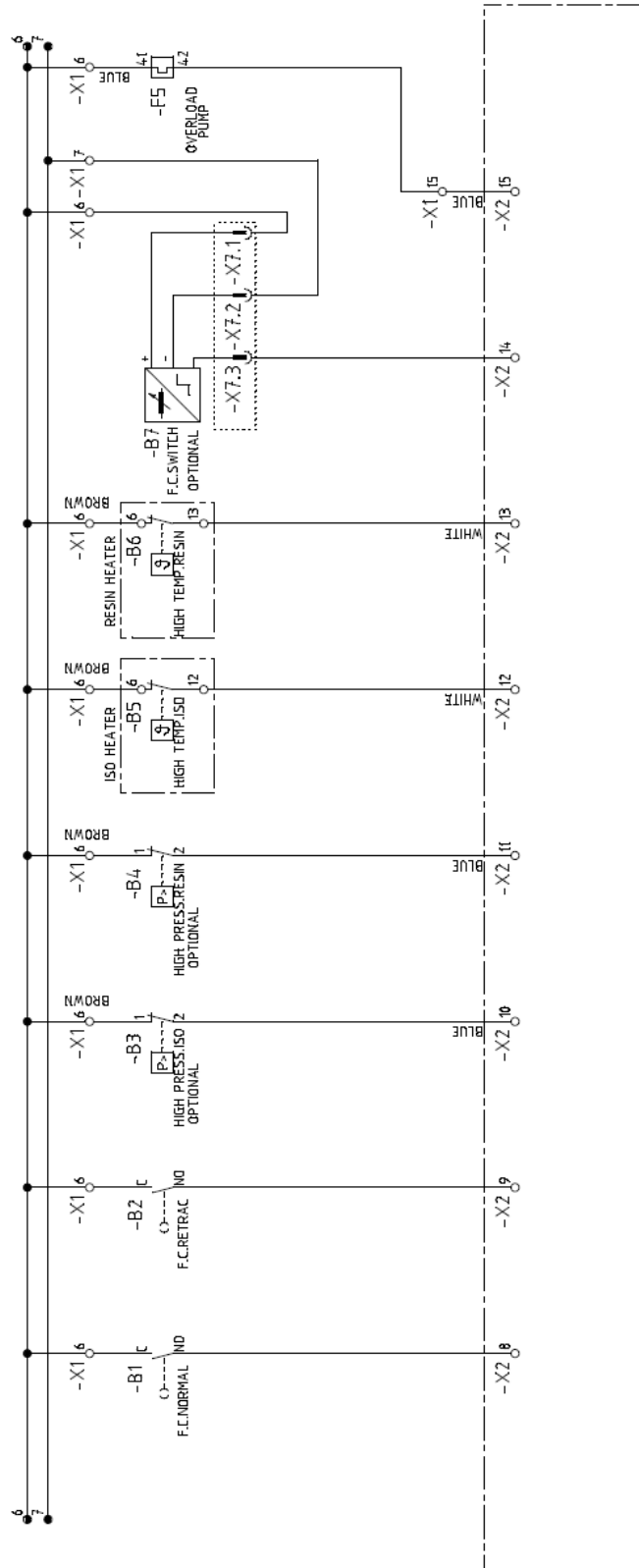


Figura 29. Esquema Eléctrico 3PE~200V 50Hz (hoja 4 de 7)

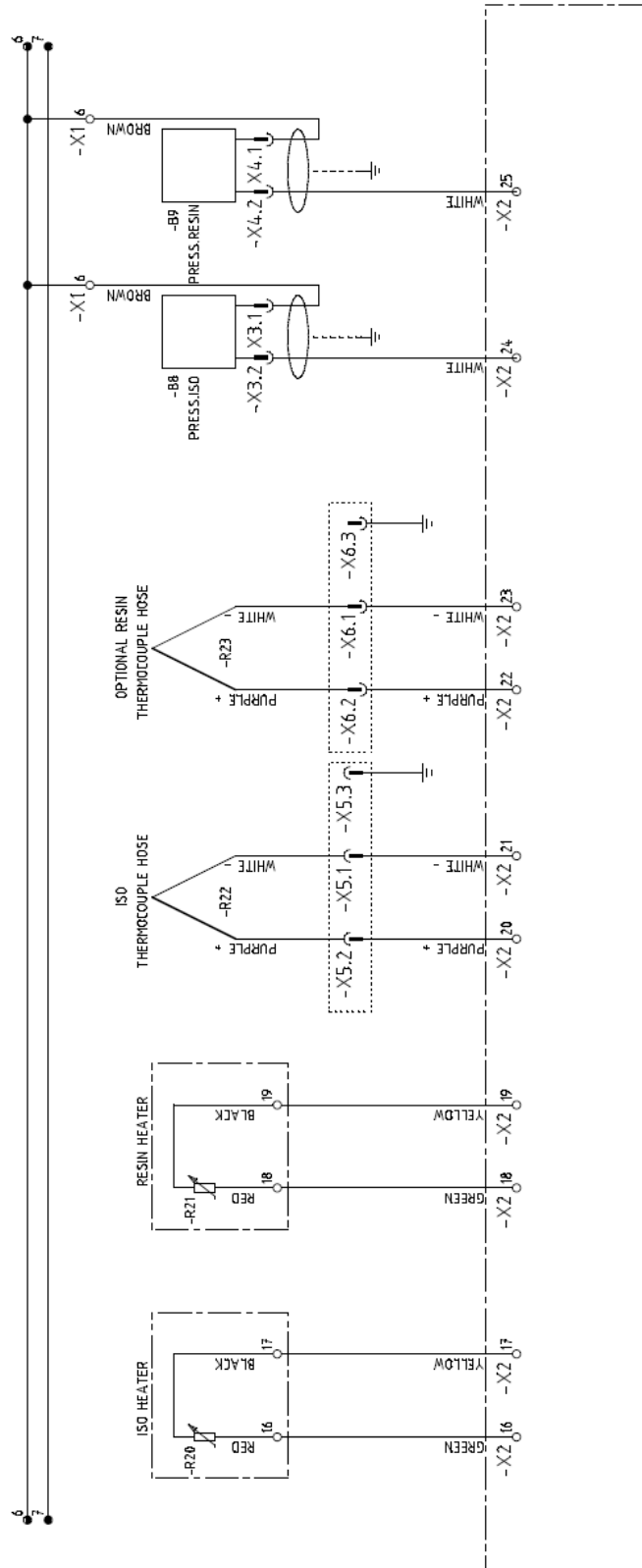


Figura 30. Esquema Eléctrico 3PE~200V 50Hz (hoja 5 de 7)

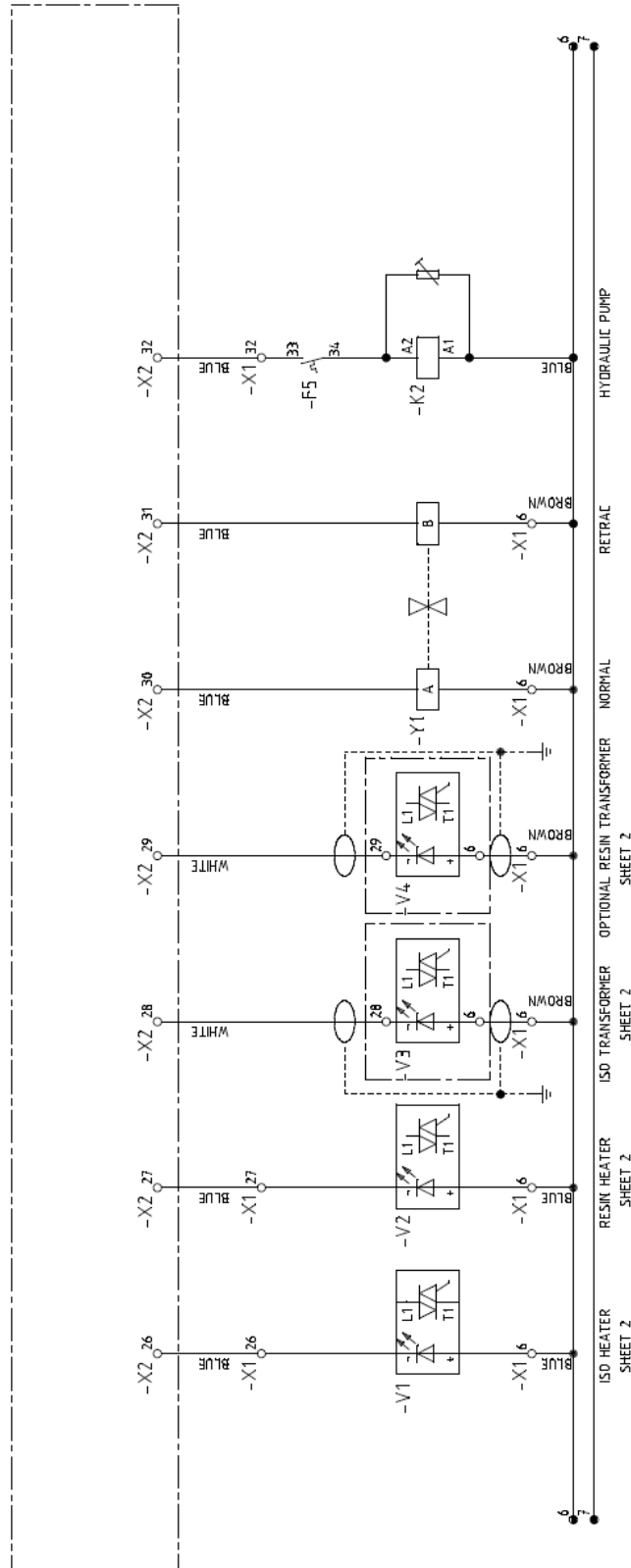


Figura 31. Esquema Eléctrico 3PE~200V 50Hz (hoja 6 de 7)

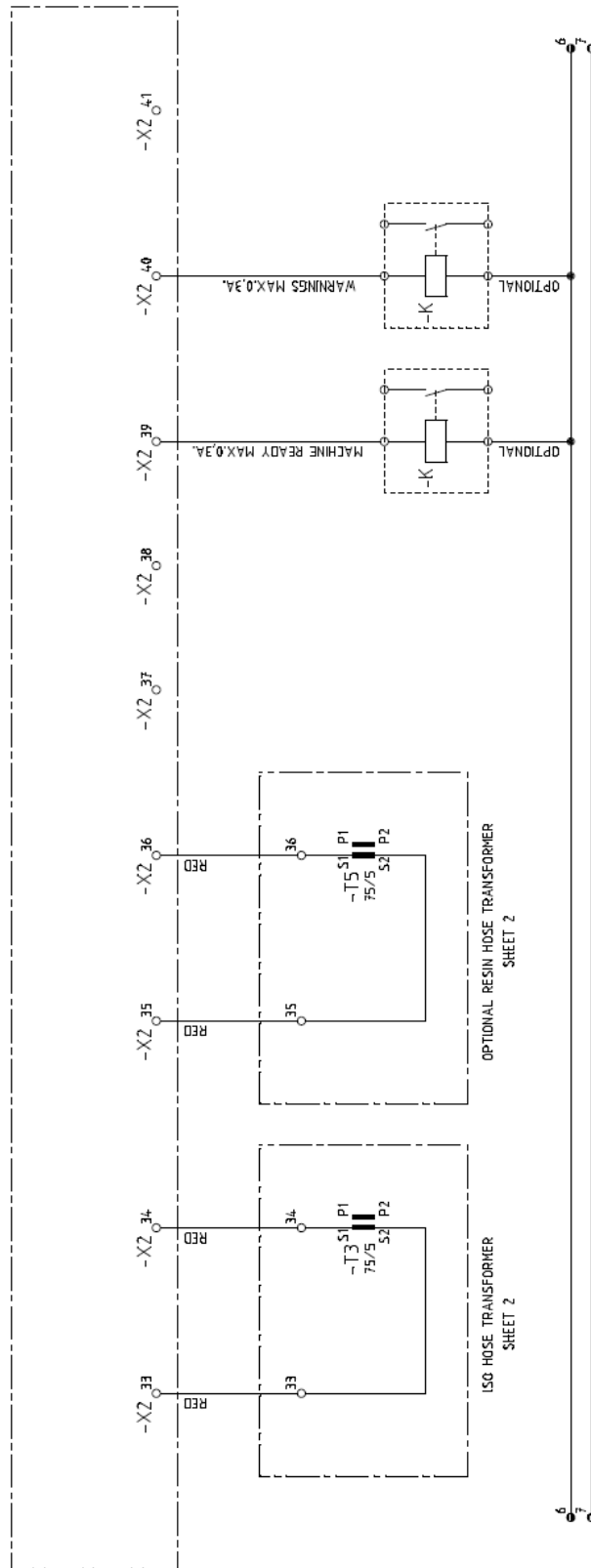


Figura 32. Esquema Eléctrico 3PE~200V 50Hz (hoja 7 de 7)



Tabla 34. Listado Componentes Cuadro Eléctrico 3PE~200V 50Hz

Pos.	Descripción	Referencia	Cant.
	BORNES BEIGE 35 mm	EL-00104-00	3
	BORNES TIERRA 35 mm	EL-00104-02	1
	BORNES BEIGE 6mm	EL-00104-06	9
	BORNES TIERRA 6mm	EL-00104-08	4
	BLOQUES DE BORNES 2,5	EL-00104-12	2
	BORNES BEIGE 2,5	EL-00104-09	4
	BORNES TIERRA 2,5mm	EL-00104-11	2
	PLETINA UNION	EL-00104-14	2
F 10	BORNE FUSIBLE	EL-00104-13	1
F 10	FUSIBLES CRISTAL	EL-00128-03	2
I 1	INTERRUPTOR 100A	EL-00107-23	1
I 1	MANDO ROJO AMARILLO	EL-00107-19	1
D 1	INT.DIFERENCIAL 80A 0.03	EL-00108-05	1
T 1	TRANS. 200-400/24 160 VA	EL-00127-14	1
F 2,3	INTERRUP. AUT.	EL-00116-04	2
F 4	INTERRUP. AUT.	EL-00113-04	1
F 1	INTERRUP. AUT.	EL-00109-04	1
F 5	INTERRUP. AUT. 18-25 A	EL-00119-09	1
F 5	CONTACTO AUX.	EL-00119-03	1
T 3	TRANS.INTENSIDAD	EL-00127-03	1
V 1,2	RELE ESTADO SOLIDO	EL-00126-03	2
V 3	TRIAC	EL-00126-02	1
K 1	CONTACTOR 24 VDC	EL-00123-02	1
K 2	CONTACTOR 24 VDC	EL-00122-02	1
X 5	CONECTOR		1
X 5	PINS		3
	SOPORTES INCLINADOS 45 ° PARA GUIA	EL-00106-01	2
X 1	BORNERO		1

Manual de Componentes

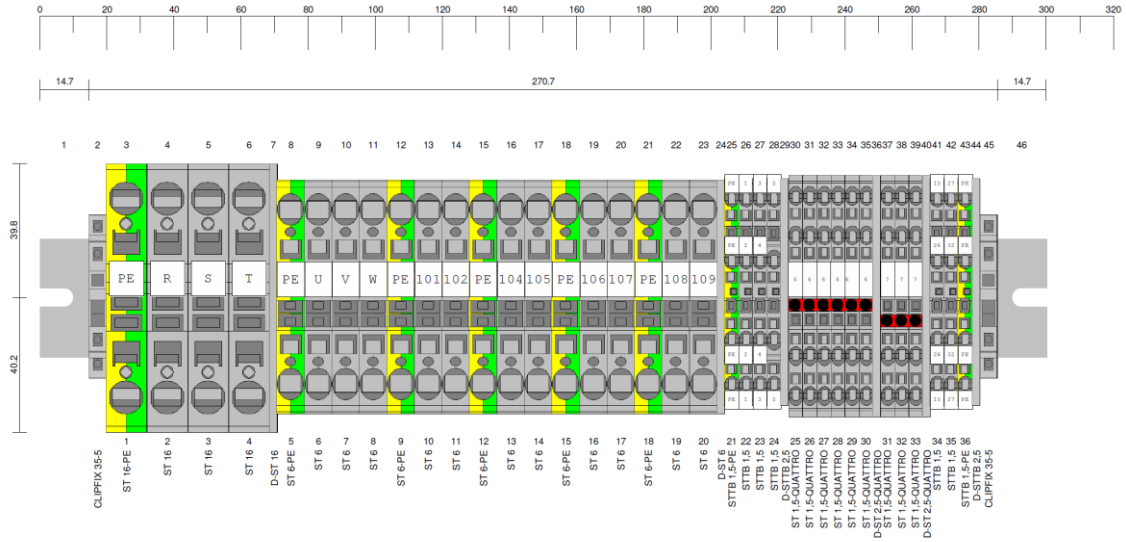


Figura 33. Distribución 3PE~200V 50Hz

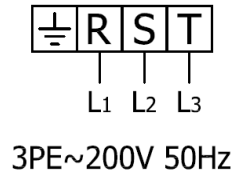


Figura 34. Conexión 3PE~200V 50Hz

ESQUEMA NEUMÁTICO

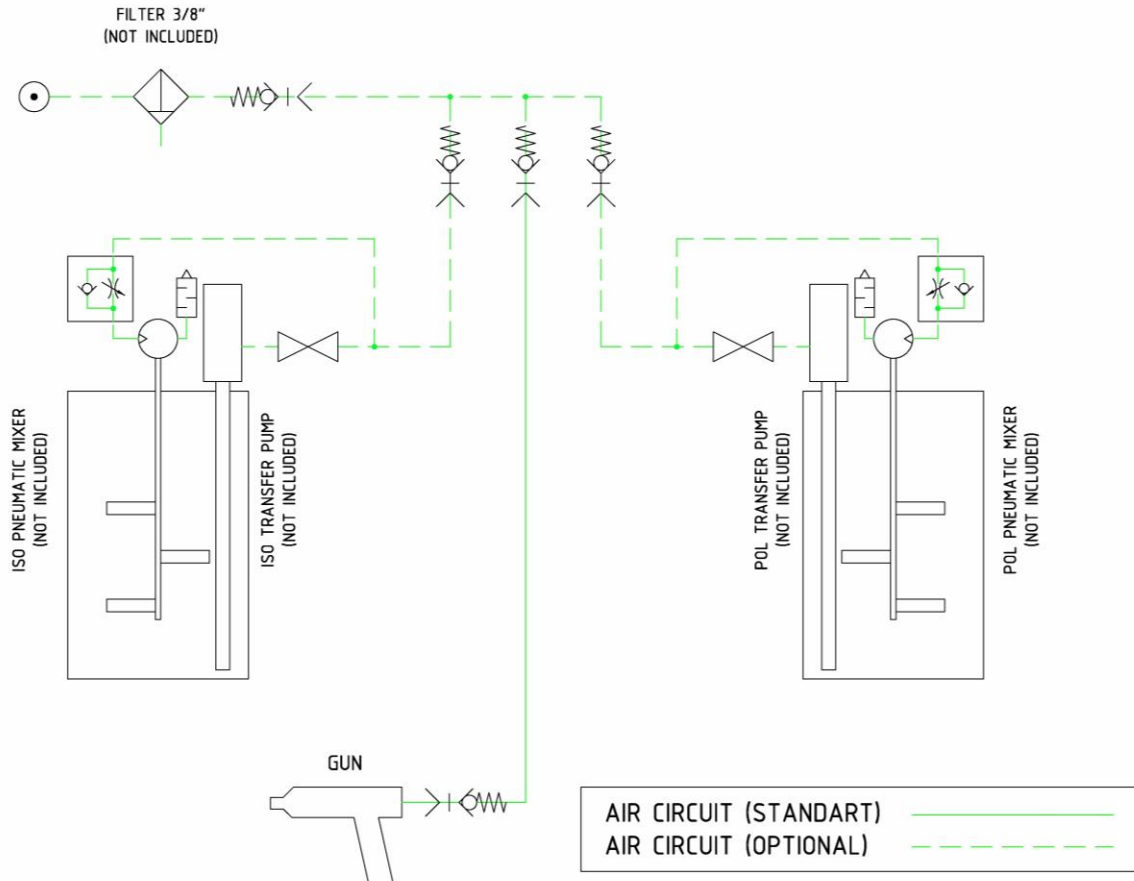


Figura 35. Esquema Neumático

ESQUEMA HIDRÁULICO

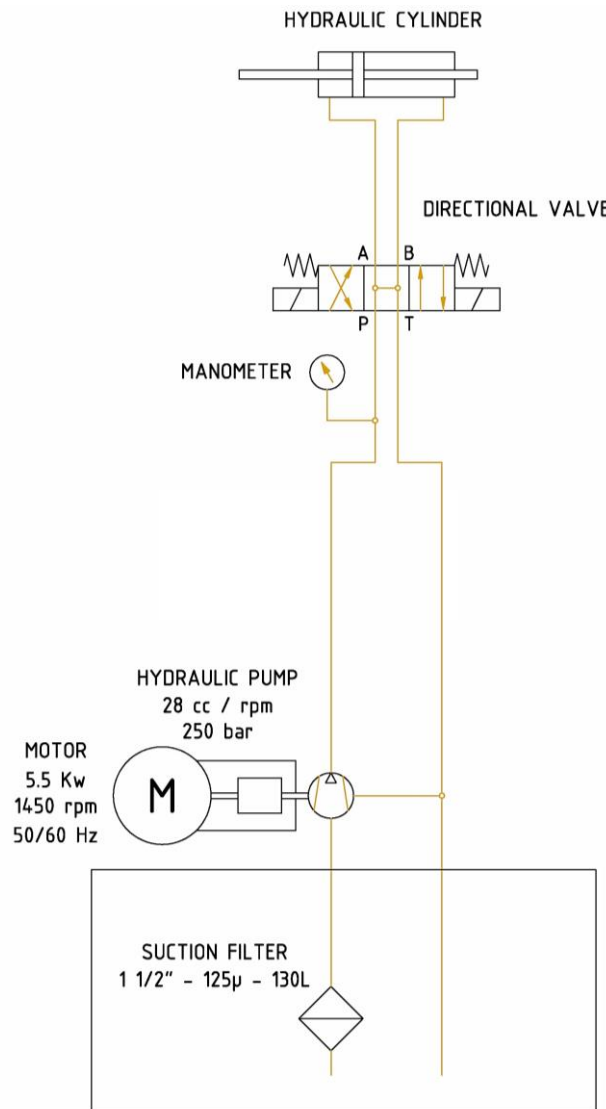


Figura 36. Esquema Hidráulico

ESQUEMA DE FUNCIONAMIENTO

MANUAL ORIGINAL

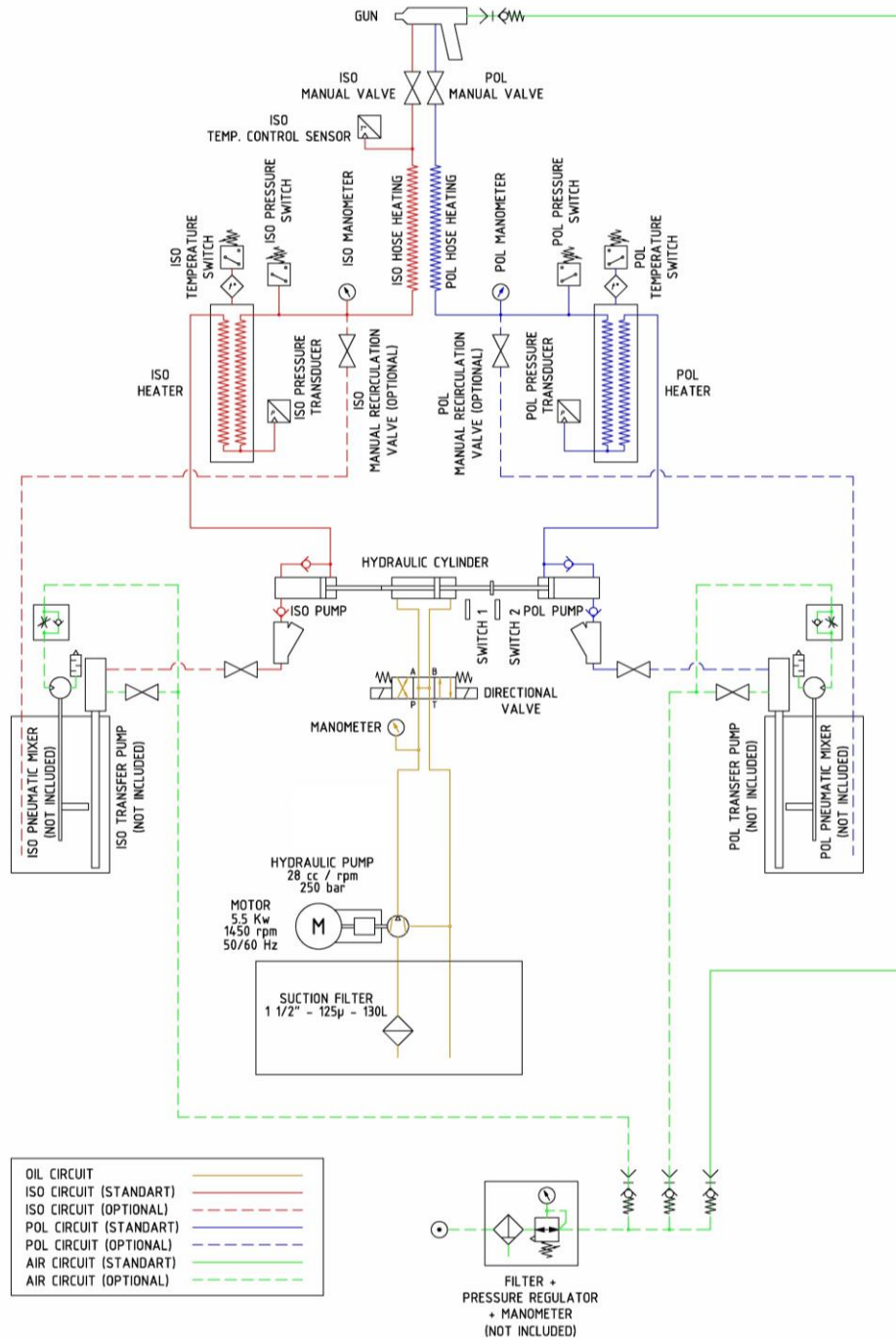


Figura 37. Esquema de Funcionamiento



CONTENIDO

Garantía	2
Seguridad y Manipulación	3
Unidad de Proyección Mod. evolution G-50 H	5
Consola Electrica	9
Central Hidraulica con Motor 5.5kW 3PE~400V/230V 50/60Hz (bomba 28cc. compatible)	11
Central Hidraulica Bomba 28 cc (en desuso).	15
Conjunto Microrruptores	19
Conjunto Lubrificador Bomba Isocianato	20
conjunto Bombas dosificadoras	22
Cilindro Hidraulico	25
Bomba Isocianato	27
Bomba Poliol	30
Calentador Primario Isocianato	33
Calentador Primario Poliol	36
Kit Recirculacion Ref. KT-00038	39
Kit Recirculacion Ref. KT-00038-01	40
Kit Recirculacion Ref. KT-00038-03	42
Esquema Electrico 3PE~400V 50/60Hz	44
Esquema Electrico 3PE~200 V 50Hz	53
Esquema Neumático	62
Esquema Hidráulico	63
Esquema de Funcionamiento	64
Contenido	65
Listado de Ilustraciones	65
Listado de Tablas	67

LISTADO DE ILUSTRACIONES

Figura 1. Unidad de Proyección modelo evolution G-50 H	5
Figura 2. Fijaciones Genéricas Unidad de Proyec. mod. evolution G-50 H	6
Figura 3. Consola Eléctrica, evolution G-50 H	9



Figura 4. Central Hidráulica 3PE~400V/230V 50/60Hz, Motor 5.5kW (con bomba 28cc compatible)	11
Figura 5. Central Hidráulica Bomba 28 cc (en desuso).	15
Figura 6. Conjunto Microrruptores	19
Figura 7. Conjunto Lubrificador Bomba Isocianato	20
Figura 8. Conjunto Bombas Dosificadoras	22
Figura 9. Cilindro Hidráulico	25
Figura 10. Bomba Isocianato	27
Figura 11. Bomba Poliol	30
Figura 12. Calentador Primario Isocianato	33
Figura 13. Calentador Primario Poliol	36
Figura 14. Kit Recirculación Ref. KT-00038	39
Figura 15. Kit Recirculación Ref. KT-00038-01	40
Figura 16. Kit Recirculación Ref. KT-00038-03	42
Figura 17. Esquema Eléctrico 3PE~400V 50/60Hz (hoja 1 de 7)	44
Figura 18. Esquema Eléctrico 3PE~400V 50/60Hz (hoja 2 de 7)	45
Figura 19. Esquema Eléctrico 3PE~400V 50/60Hz (hoja 3 de 7)	46
Figura 20. Esquema Eléctrico 3PE~400V 50/60Hz (hoja 4 de 7)	47
Figura 21. Esquema Eléctrico 3PE~400V 50/60Hz (hoja 5 de 7)	48
Figura 22. Esquema Eléctrico 3PE~400V 50/60Hz (hoja 6 de 7)	49
Figura 23. Esquema Eléctrico 3PE~400V 50/60Hz (hoja 7 de 7)	50
Figura 24. Distribución 3PE~400V 50/60Hz	52
Figura 25. Conexionado 3PE~400V 50/60Hz	52
Figura 26. Esquema Eléctrico 3PE~200V 50Hz (hoja 1 de 7)	53
Figura 27. Esquema Eléctrico 3PE~200V 50Hz (hoja 2 de 7)	54
Figura 28. Esquema Eléctrico 3PE~200V 50Hz (hoja 3 de 7)	55
Figura 29. Esquema Eléctrico 3PE~200V 50Hz (hoja 4 de 7)	56
Figura 30. Esquema Eléctrico 3PE~200V 50Hz (hoja 5 de 7)	57
Figura 31. Esquema Eléctrico 3PE~200V 50Hz (hoja 6 de 7)	58
Figura 32. Esquema Eléctrico 3PE~200V 50Hz (hoja 7 de 7)	59
Figura 33. Distribución 3PE~200V 50Hz	61
Figura 34. Conexionado 3PE~200V 50Hz	61
Figura 35. Esquema Neumático	62
Figura 36. Esquema Hidráulico	63
Figura 37. Esquema de Funcionamiento	64



LISTADO DE TABLAS

Tabla 1. Listado Componentes y Fijaciones Unidad de Proyec. mod. evolution G-50 H	6
Tabla 2. Listado Referencias Calentador ISO	8
Tabla 3. Listado Referencias Calentador POL	8
Tabla 4. Listado Referencias Consola Eléctrica	8
Tabla 5. Listado Referencias Transformador Mangueras	8
Tabla 6. Listado Componentes Consola Eléctrica	10
Tabla 7. Listado Componentes Cjto. Carátula	10
Tabla 8. List. Comp. Central Hidr, Motor 5.5kW 3PE~400V/230V 50/60Hz (compatible)	12
Tabla 9. List. Componentes Central Hidráulica bomba 28 cc (en desuso).	16
Tabla 10. Listado Variante Componentes S./ Caudal Hidráulico	18
Tabla 11. Listado Variantes Acoplamiento S./ Bomba	18
Tabla 12. Listado Variantes Campanas S./ Bomba	18
Tabla 13. Listado Componentes Conjunto Microrruptores	19
Tabla 14. Listado Componentes Conjunto Lubrificador Bomba ISO	21
Tabla 15. Listado Componentes Conjunto Bombas Dosificadoras	23
Tabla 16. Listado Modelos de Bombas Dosificadoras	24
Tabla 17. Listado Componentes Cilindro Hidráulico	26
Tabla 18. Listado Componentes Bomba Isocianato	28
Tabla 19. Listado de Componentes según modelo de Bomba	29
Tabla 20. Variantes Juntas Bomba Monobloc	29
Tabla 21. Kit de Juntas Bomba de Isocianato	29
Tabla 22. Listado Componentes Bomba Poliol	31
Tabla 23. Listado de Componentes según modelo de Bomba	32
Tabla 24. Variantes Juntas Bomba Monoblock	32
Tabla 25. Kit de Juntas Bomba de Poliol	32
Tabla 26. Listado Componentes Calentador Primario Isocianato	34
Tabla 27. Listado Componentes Según Referencia Calentador Isocianato	35
Tabla 28. Listado Componentes Calentador Primario Poliol	37
Tabla 29. Listado Componentes Según Referencia Calentador Poliol	38
Tabla 30. Listado Componentes Kit Recirculación	39
Tabla 31. Listado Componentes Kit Recirculación	41
Tabla 32. Listado Componentes Kit Recirculación	43
Tabla 33. Listado Componentes Cuadro Eléctrico 3PE~400V 50/60Hz	51
Tabla 34. Listado Componentes Cuadro Eléctrico 3PE~200V 50Hz	60



evolution G-50 H

Manual de Componentes

MANUAL ORIGINAL