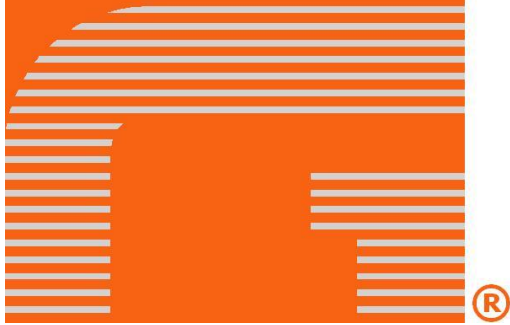


GAMA

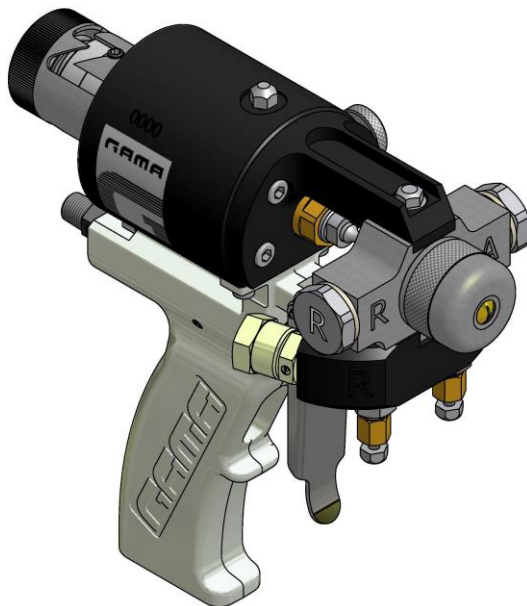


Manual de Componentes

Pistola de Proyección

Modelo G-DI

4.0 Revisión 07/07/21
Ref. NR-00028



MANUAL ORIGINAL



Antes de poner en funcionamiento o de realizar tareas de mantenimiento en la pistola G-DI, lea detenidamente toda la documentación técnica y de seguridad incluida en el Manual de Servicio. Es importante que preste especial atención a la información contenida para conocer y comprender el manejo y las condiciones de uso de la pistola. Esta información está orientada a la SEGURIDAD DEL USUARIO y a la PREVENCIÓN DE PROBLEMAS.



GARANTIA

HI-TECH SPRAY EQUIPMENT, S. A. (en adelante "HI-TECH") otorga esta Garantía limitada al comprador originario (en adelante "Cliente") para el equipo y los accesorios originales entregados con el equipo (en adelante "Producto") contra cualquier defecto de diseño, materiales o fabricación del Producto en el momento de la primera compra por parte del usuario y por un periodo de duración de dos (2) años a partir de la misma.

Si durante el período de garantía, y en condiciones normales de uso, el Producto dejara de funcionar correctamente por causas imputables a defectos del diseño, del material o de la fabricación, el distribuidor autorizado del país donde se haya adquirido el Producto o el servicio de asistencia técnica de HI-TECH, reparará o reemplazará el Producto de acuerdo con lo establecido en las siguientes:

CONDICIONES

- a) La validez de esta garantía estará supeditada a la presentación, junto con el Producto entregado para su reparación o sustitución, de la factura original emitida por el distribuidor autorizado por HI-TECH para la venta del Producto, en la que deberá figurar la fecha de compra y el número de serie. HI-TECH se reserva el derecho a oponerse a prestar el servicio de garantía cuando los datos indicados no figuren en la factura o hayan sido modificados después de la compra del Producto.
- b) El Producto reparado o reemplazado seguirá manteniendo íntegra la garantía original durante el tiempo restante hasta la finalización de la misma o durante tres (3) meses a partir de la fecha de reparación, si el período de garantía original restante fuese más corto.
- c) Esta garantía no se aplicará a los fallos del Producto ocasionados por la deficiente instalación del mismo, por el desgaste natural de los componentes, por cualquier uso distinto del considerado normal para este Producto o que no cumpla estrictamente las instrucciones de uso facilitadas por HI-TECH; por accidente, por imprudencia, por ajustes, alteraciones o modificaciones del Producto no autorizadas por HI-TECH o por la utilización de accesorios, dispositivos de calefacción, equipos de bombeo y/o dispensadores que no hayan sido homologados o fabricados por HI-TECH.
- d) La garantía aplicable a los componentes y accesorios que forman parte del Producto y que no han sido fabricados por HI-TECH se limitará a la garantía ofrecida por el fabricante originario de los mismos.

HI-TECH NO RECONOCERÁ OTRAS GARANTÍAS EXPRESAS, NI ORALES NI ESCRITAS, MÁS QUE ESTA GARANTÍA LIMITADA IMPRESA. TODAS LAS GARANTÍAS IMPLÍCITAS, INCLUYENDO SIN LIMITACIÓN LA ADECUACIÓN PARA UN USO CONCRETO, ESTÁN SUPEDITADAS A LA DURACIÓN DE ESTA GARANTÍA ESCRITA. HI-TECH NO ASUME NINGÚN TIPO DE COMPROMISO NI RESPONSABILIDAD POR LOS POSIBLES PERJUICIOS O GASTOS OCASIONADOS POR FALLOS EN EL RENDIMIENTO DEL PRODUCTO, SU FUNCIONAMIENTO O POR EL DISPENSADO DEL MATERIAL A TRAVÉS DEL PRODUCTO, INCLUYENDO SIN LIMITACIÓN GASTOS ORIGINADOS POR DAÑOS A LAS PERSONAS O A LA PROPIEDAD. DE IGUAL FORMA, HI-TECH NO SE RESPONSABILIZARÁ EN NINGÚN CASO DE LA PÉRDIDA DE BENEFICIOS ESPECULATIVOS O DE PÉRDIDAS COMERCIALES. LA REPARACIÓN O REPOSICIÓN DEL PRODUCTO DEFECTUOSO CONSTITUIRÁ EL CUMPLIMIENTO ÍNTEGRO DE LAS OBLIGACIONES DE HI-TECH FRENTE AL CLIENTE. HI-TECH NO GARANTIZA EN MODO ALGUNO LA IDONEIDAD O APTITUD DE SU PRODUCTO PARA CUALQUIER FINALIDAD O APLICACIÓN DETERMINADA.

Toda la información facilitada correspondiente a los componentes que no han sido fabricados por HI-TECH y que está basada en informes recibidos del fabricante originario, aunque se considera precisa y fiable, se proporciona sin garantía o responsabilidad de cualquier tipo expresa o implícita.

La cesión, venta o arrendamiento financiero del Producto por parte de HI-TECH, en ningún caso constituye, expresa o implícitamente, una autorización, asentimiento o concesión para la utilización de cualesquiera derechos o patentes, ni fomenta, impulsa o respalda su violación.

Las restricciones de garantía no suponen una limitación de los derechos legales del consumidor recogidos en la legislación nacional aplicable, ni afecta a los derechos derivados del contrato de compraventa entre consumidor y proveedor.



Toda la información proporcionada en este manual ha sido incluida con la confianza de que es cierta, aunque no constituye ninguna responsabilidad o garantía implícita o explícita. HI-TECH se reserva el derecho de efectuar, en cualquier momento y sin previo aviso, las mejoras y modificaciones necesarias en este manual con el propósito de rectificar posibles errores tipográficos, ampliar la información contenida o introducir los cambios producidos en las características y prestaciones del equipo.

SEGURIDAD Y MANTENIMIENTO

El equipo descrito en este manual se ha diseñado y fabricado en conformidad con las siguientes Directivas europeas y siguiendo como guía de aplicación las normas armonizadas que se detallan:

Directiva 2006/42/CE relativa a las máquinas

UNE EN 12100:2012

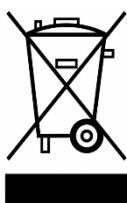
UNE EN 1953:2013

Directiva 2014/68/UE sobre equipos a presión

UNE EN 809:1999 +A1

Directiva 2011/65/UE y la corrección en su Anexo II según la Directiva 2015/863/UE sobre la restricción en el uso de ciertas sustancias en los aparatos eléctricos y electrónicos

Directiva 2012/19/UE sobre los residuos de los aparatos eléctricos y electrónicos



Los productos eléctricos no pueden tirarse con la basura. Hay que depositarlos en un punto de recogida dedicado para una eliminación respetuosa con el entorno conforme con la reglamentación local. Debe ponerse en contacto con su colectividad local o su revendedor para cualquier información sobre el reciclado. Antes del depósito de los RAEE en las instalaciones de recogida de estos, deberán extraerse las pilas y ser depositados separadamente para su adecuada gestión. Los materiales de envase son reciclables. Eliminar los materiales de envase de manera respetuosa con el entorno y ponerlos a disposición de los sectores de reciclado.

TRANSPORTE Y ALMACENAMIENTO

Deben tomarse las precauciones adecuadas para que el equipo pueda soportar los efectos de las temperaturas de transporte y de almacenamiento comprendidas entre -25 °C a +55 °C o hasta +70 °C para periodos cortos que no excedan de las 24 h. Además, deben preverse medios adecuados para evitar daños por humedad, vibraciones o choques.



CONFIGURACIONES BÁSICAS

CONFIGURACIONES BÁSICAS						
CAUDAL	ABANICO	REF.	COMPOSICIÓN		CANT.	
BAJO	"ROUND"	G-DI/RL	Pistola Base	G-DI-00	1	
			Módulos Nº 1 + 3	GU-04021-035R	1	
				GU-04021-045R	1	
			PCD 05RS + 06RS	GU-04023-05RS	1	
				GU-04023-06RS	1	
			Aguja 0.98	GU-04006-00	1	
	Retenedor Junta 0.98	GU-04019-01	1			
	Junta Posterior 0.98	GU-04020-01	1			
	"FLAT"	G-DI/FL	Pistola Base	G-DI-00		
			Módulos Nº 2 + 4	GU-04021-035F	1	
				GU-04021-045F	1	
			PCD 035FS + 028FS	GU-04024-035FS	1	
GU-04024-028FS				1		
Aguja 0.98			GU-04006-00	1		
Retenedor Junta 0.98	GU-04019-01	1				
Junta Posterior 0.98	GU-04020-01	1				
ALTO	"ROUND"	G-DI/RH	Pistola Base	G-DI-00	1	
			Módulos Nº 6 + 7 + 9 + 10	GU-04022-060R	1	
				GU-04022-080R	1	
				GU-04022-120R	1	
				GU-04022-170R	1	
			PCD 10RL + 14RL + 18RL + 23RL	GU-04023-10RL	1	
				GU-04023-14RL	1	
	GU-04023-18RL	1				
	GU-04023-23RL	1				
	Aguja 1.25	GU-04007-00	1			
	Retenedor Junta 1.25	GU-04019-02	1			
	Junta Posterior 1.25	GU-04020-02	1			
	"FLAT"	G-DI/FH	Pistola Base	G-DI-00	1	
			Módulos Nº 5 + 8	GU-04022-045F	1	
GU-04022-080F				1		
PCD 063FL + 084FL + 086FL + 117 FL			GU-04024-063FL	1		
			GU-04024-084FL	1		
			GU-04024-086FL	1		
			GU-04024-117FL	1		
Aguja 1.25	GU-04007-00	1				
Retenedor Junta 1.25	GU-04019-02	1				
Junta Posterior 1.25	GU-04020-02	1				

MANUAL ORIGINAL



CONFIGURACIONES ESPECÍFICAS PARA EASY SPRAY-H

Configuraciones específicas para Easy Spray-H					
CAUDAL Q(l/min)	ABANICO	REF.	COMPOSICIÓN		CANT.
3,78	PLANO	GDI-863	Pistola Base	G-DI-00	1
			Módulo N°8	GU-04022-080F	2
			PCD 063FL	GU-04024-063FL	2
			Aguja 1.25	GU-04007-00	1
			Retenedor Junta 1.25	GU-04019-02	1
			Junta Posterior 1.25	GU-04020-02	1
3,60	REDONDO	GDI-614	Pistola Base	G-DI-00	1
			Módulo N°6	GU-04022-060R	2
			PCD 014RL	GU-04023-014RL	2
			Aguja 1.25	GU-04007-00	1
			Retenedor Junta 1.25	GU-04019-02	1
			Junta Posterior 1.25	GU-04020-02	1
1,15	PLANO	GDI-428	Pistola Base	G-DI-00	1
			Módulo N°4	GU-04021-045F	2
			PCD 028FL	GU-04024-028FS	2
			Aguja 0.98	GU-04006-00	1
			Retenedor Junta 0.98	GU-04019-01	1
			Junta Posterior 0.98	GU-04020-01	1

Caudal Q(l/min) @ 140 bar

NOTA: Las producciones son aproximadas, los valores reales pueden variar dependiendo de la densidad del material y de su temperatura.

ENSAMBLAJE EMPUÑADURA Y CILINDRO DE AIRE

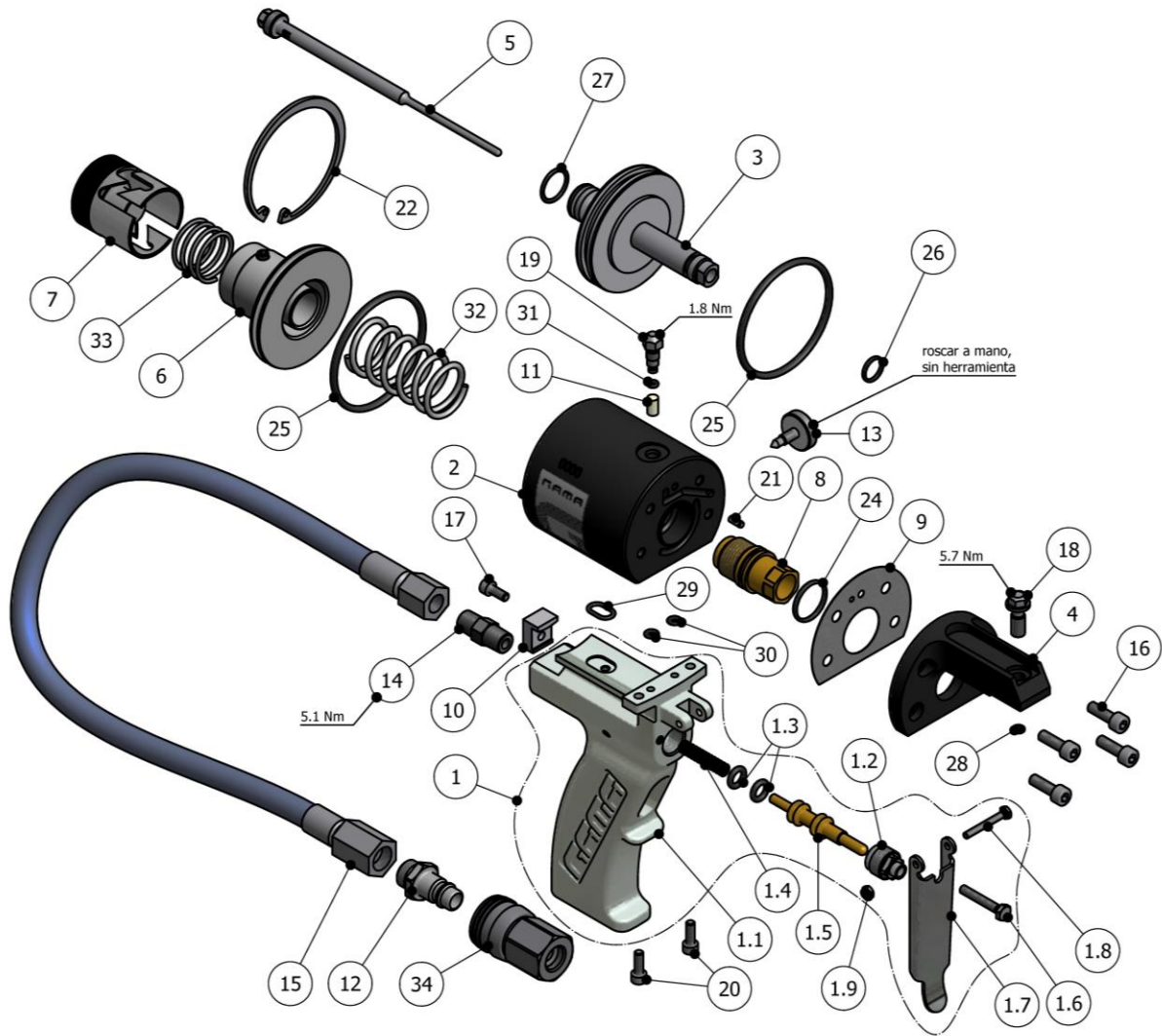


Figura 1. Ensamblaje Empuñadura y Cilindro de Aire, Pistola G-DI



**Tabla 1. Listado Componentes Empuñadura y Cilindro de Aire,
Pistola G-DI**

Pos.	Descripción	Referencia	Cant.
1	Conjunto Mango con Gatillo	GU-04001-02	1
1.1	Mango con Tapones (*)	GU-04048-01	1
1.1A	Mango Mecanizado y Anodizado sin Tapones (º)	GU-04048-00	1
1.1B	Tapones (º)	TN-00251	6
1.2	Tuerca Válvula Gatillo (*)	GU-02131	1
1.3	Junta Tórica (*)	OR-00079	2
1.4	Muelle Gatillo (*)	SP-00022	1
1.5	Eje Gatillo (*)	GU-02130	1
1.6	Torillo Tope Gatillo (*)	TN-00235	1
1.7	Gatillo (*)	GU-02132	1
1.8	Tornillo Gatillo (*)	TN-00459	1
1.9	Tuerca de Retención (*)	TN-00460	1
2	Camisa Estándar Pistola Mecánica	GU-04002	1
3	Conjunto Émbolo	GU-04008-00	1
4	Soporte Bloque Mezcla	GU-04016	1
5	Aguja Tamaño 098	GU-04006-00	1
	Aguja Tamaño 125	GU-04007-00	1
6	Conjunto Culata Cilindro	GU-04003-04	1
7	Bloqueador	GU-04003-02	1
8	Guía Aguja	GU-04009	1
9	Junta Papel	GU-04013	1
10	Grapa Camisa	GU-02021	1
11	Casquillo de Fricción	GU-04012	1
12	Clavija Enchufe Rápido	RA-00110	1
13	Regulador de Aire	GU-04015	1
14	Machón	RA-00112	1
15	Latiguillo Toma Aire	MA-00027	1
16	Tornillo Allen	TN-00016	4
17	Tornillo Allen	TN-00002	1
18	Tornillo Bloque Mezcla	GU-04037	1
19	Tornillo Presión Casquillo	GU-04011	1



Pos.	Descripción	Referencia	Cant.
20	Tornillo Allen	TN-00049	2
21	Pasador	TN-00224	1
22	Anillo Retención	TN-00223	1
24	Junta Tórica	OR-00070	1
25	Junta Tórica	OR-00072	2
26	Junta Tórica	OR-00003	1
27	Junta Tórica	OR-00025	1
28	Junta Tórica	OR-00147	1
29	Junta Tórica	OR-00015	1
30	Junta Tórica	OR-00001	2
31	Junta Tórica	OR-00047	1
32	Muelle Émbolo	SP-00015A	1
33	Muelle Bloqueo	SP-00007	1
34	Enchufe Rápido	RA-00109	1

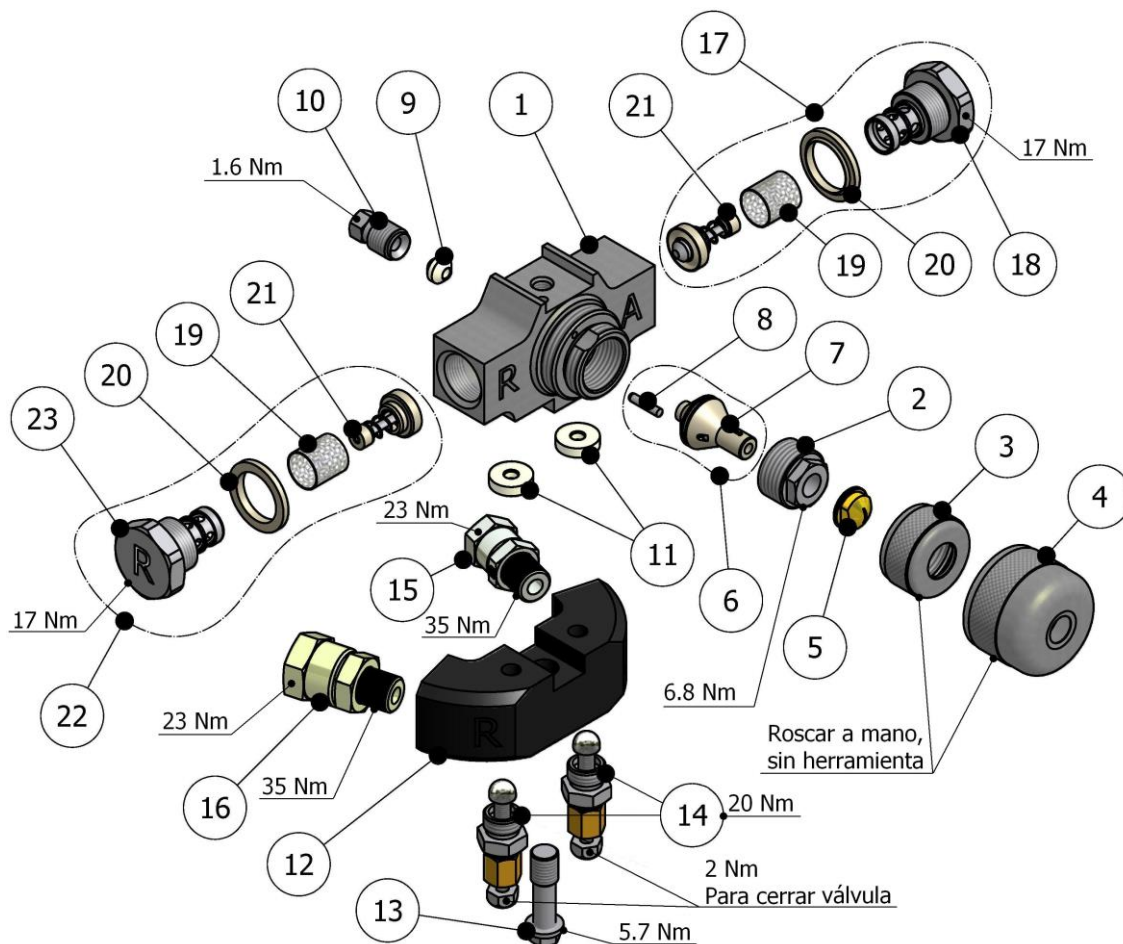
Notas:

(*) Piezas incluidas en POS.1

(º) Piezas incluidas en POS.1.1



ENSAMBLAJE CABEZAL



MANUAL ORIGINAL

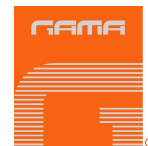
Figura 2. Ensamblaje Cabecal, Pistola G-DI



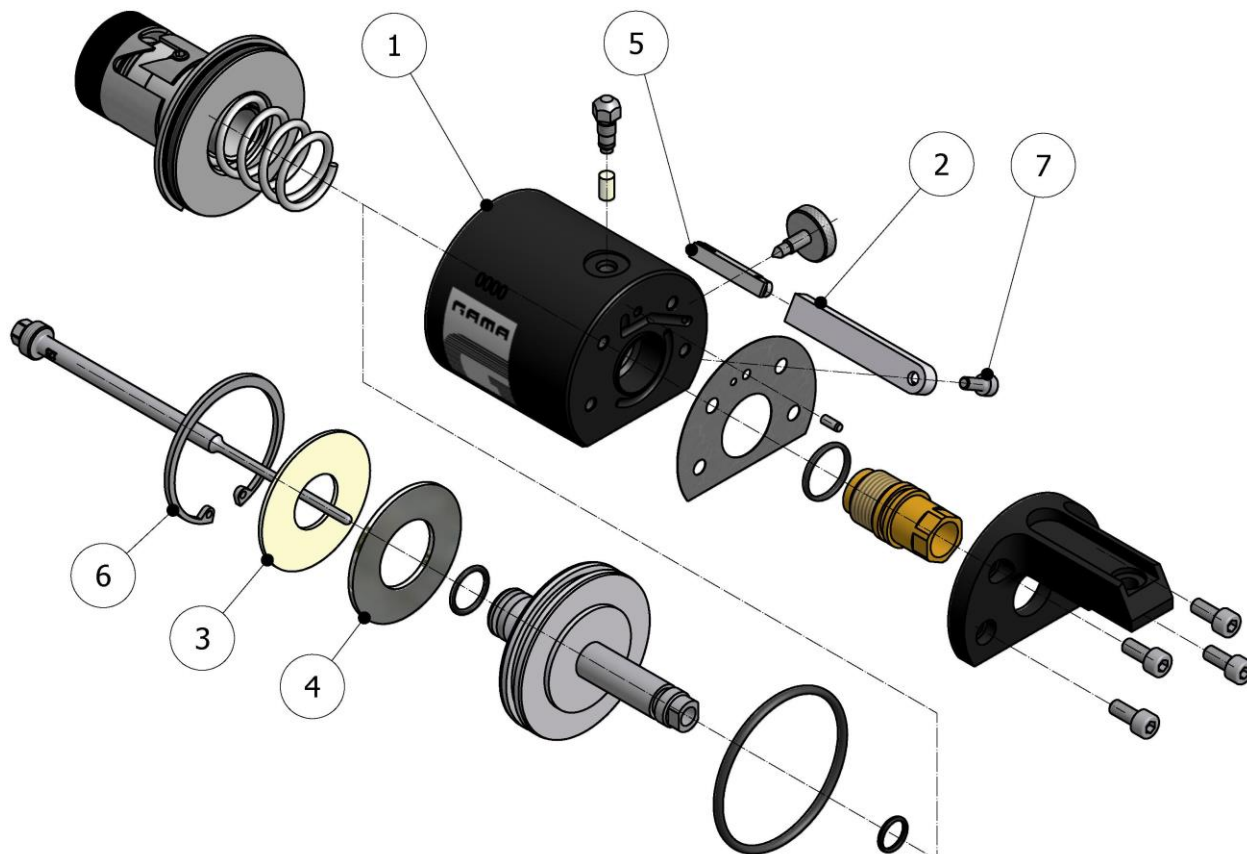
**Tabla 2. Listado Componentes Ensamblaje Cabezal,
Pistola G-DI**

Pos.	Descripción	Referencia	Cant.
1	Cabezal de Mezcla	GU-04017	1
2	Tuerca Sello Aguja	GU-04018	1
3	Tuerca TIP	GU-04025	1
4	Difusor	GU-04026	1
5	PCD	Ver Tabla 6, Tabla 7, Tabla 8 y Tabla 10	-
6	Módulo con Pasador	Ver Tabla 6, Tabla 7, Tabla 8 y Tabla 9	-
7	Módulo (Incluido en Pos. 6)		-
8	Pasador (Incluido en Pos. 6)	TN-00227	-
9	Junta de Cierre Posterior Aguja Tamaño 098	GU-04020-01	1
	Junta de Cierre Posterior Aguja Tamaño 125	GU-04020-02	1
10	Retenedor Junta Aguja 098	GU-04019-01	1
	Retenedor Junta Aguja 125	GU-04019-02	1
11	Junta Bloque Entrada	GU-03012	2
12	Conjunto Bloque de Entrada	GU-02115-00	1
13	Tornillo Bloque de Entrada	GU-04036	1
14	Conjunto Válvula Manual	GU-02020-00G	2
15	Unión Macho – Tuerca Loca (ISO)	RA-00005	1
16	Unión Macho – Tuerca Loca (POL)	RA-00006	1
17	Conjunto Cartucho Filtro y Anti Retorno (ISO)	GU-04030-01	1
18	Cuerpo Cartucho Filtro Lateral (ISO) (*)	GU-04028-01	1
19	Malla Filtro 40 Mesh (*),(#) (estándar)	GU-02063-40	2
	Malla Filtro 60 Mesh (Opcional)	GU-02063-60	2
	Malla Filtro 80 Mesh (Opcional)	GU-02063-80	2
20	Junta Cartucho Filtro Lateral (*),(#)	GU-04030	2
21	Conjunto Válvula Anti Retorno (*),(#)	GU-03010-00	2
22	Conjunto Cartucho Filtro y Anti Retorno (POL)	GU-04030-02	1
23	Cuerpo Cartucho Filtro Lateral (POL) (#)	GU-04028-02	1

Notas: (*) Piezas incluidas en POS.17 (#) Piezas incluidas en POS.22



ENSAMBLAJE ÉMBOLO MAGNÉTICO (OPCIONAL)



MANUAL ORIGINAL

Figura 3. Ensamblaje Émboles Magnético (Opcional), Pistola G-DI



Tabla 3. Listado Componentes Ensamblaje Émbolo Magnético (Opcional), Pistola G-DI

Pos.	Descripción	Referencia	Cant.
1	Camisa para Micro Magnético Estándar	GU-04002-M	1
	Camisa para Micro Magnético Versión Auto	GU-04002-A-MIC	1
	Camisa para Micro Magnético Versión Timer	GU-04002-T-MIC	1
2	Soporte Detector	GU-02051	1
3	Tapa Imán Émbolo	GU-04033	1
4	Imán Émbolo	GU-04040	1
5	Detector Magnético	EL-00136-04 (*)	1
6	Anillo Retención	TN-00222	1
7	Tornillo Allen	TN-00002	1

Nota:

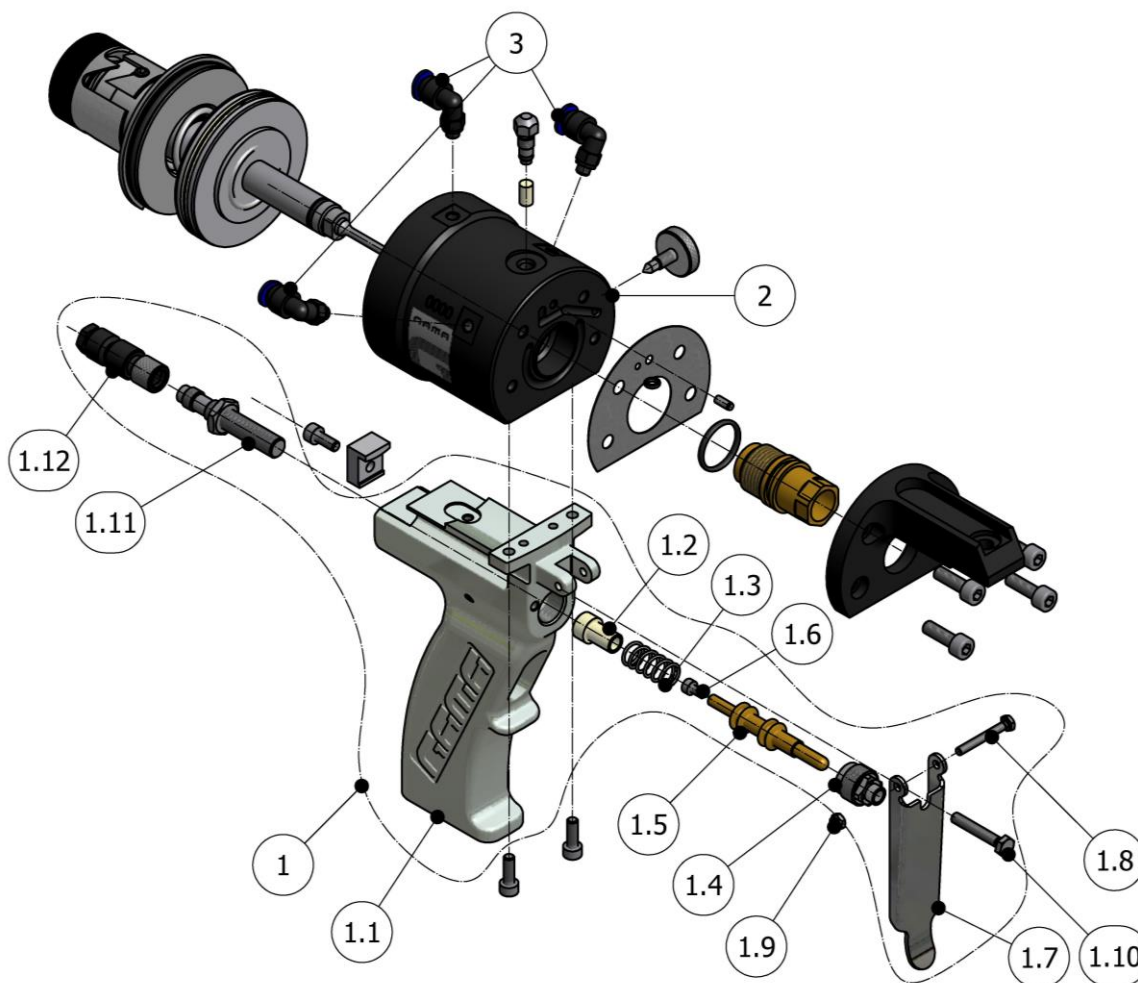
Montar la Camisa adecuada según sea la versión de pistola; Estándar, Automática o con Temporizador.

(*) Esta referencia incluye :

- 1 Detector magnético con cable 2 m.
- 1 conector macho cuadrado de 3 polos.



ENSAMBLAJE TEMPORIZADOR (OPCIONAL)



MANUAL ORIGINAL

Figura 4. Ensamblaje Temporizador (Opcional), Pistola G-DI



**Tabla 4. Listado Componentes Ensamblaje Temporizador (Opcional),
Pistola G-DI**

Pos.	Descripción	Referencia	Cant.
1	Conjunto Mango para Temporizador	GU-04001-02A	1
1.1	Mango Anodizado para Temporizador (*)	GU-04048-A0	1
1.2	Asiento Muelle para Temporizador (*)	GU-02135	1
1.3	Muelle Gatillo para Temporizador (*)	SP-00023	1
1.4	Tuerca Válvula Gatillo (*)	GU-02131	1
1.5	Eje Gatillo para Temporizador (*)	GU-02130-A	1
1.6	Tornillo Allen (*)	TN-00020	1
1.7	Gatillo (*)	GU-02132	1
1.8	Tornillo Gatillo (*)	TN-00459	1
1.9	Tuerca de Retención (*)	TN-00460	1
1.10	Tornillo Tope Gatillo (*)	TN-00235	1
1.11	Detector Inductivo (*)	EL-00136-02	1
1.12	Cable Detector con Conectores (*)	EL-00136-07	1
2 (#)	Camisa para Temporizador Estándar	GU-04002-T	1
	Camisa para Temporizador con Micro Magnético	GU-04002-T-MIC	1
3	Racor Codo	RA-00088	3

Nota:

(*) Piezas incluidas en POS.1

(#) Montar la Camisa adecuada según sea la versión de pistola; Estándar o con Micro Magnético.



ENSAMBLAJE AUTO (OPCIONAL)

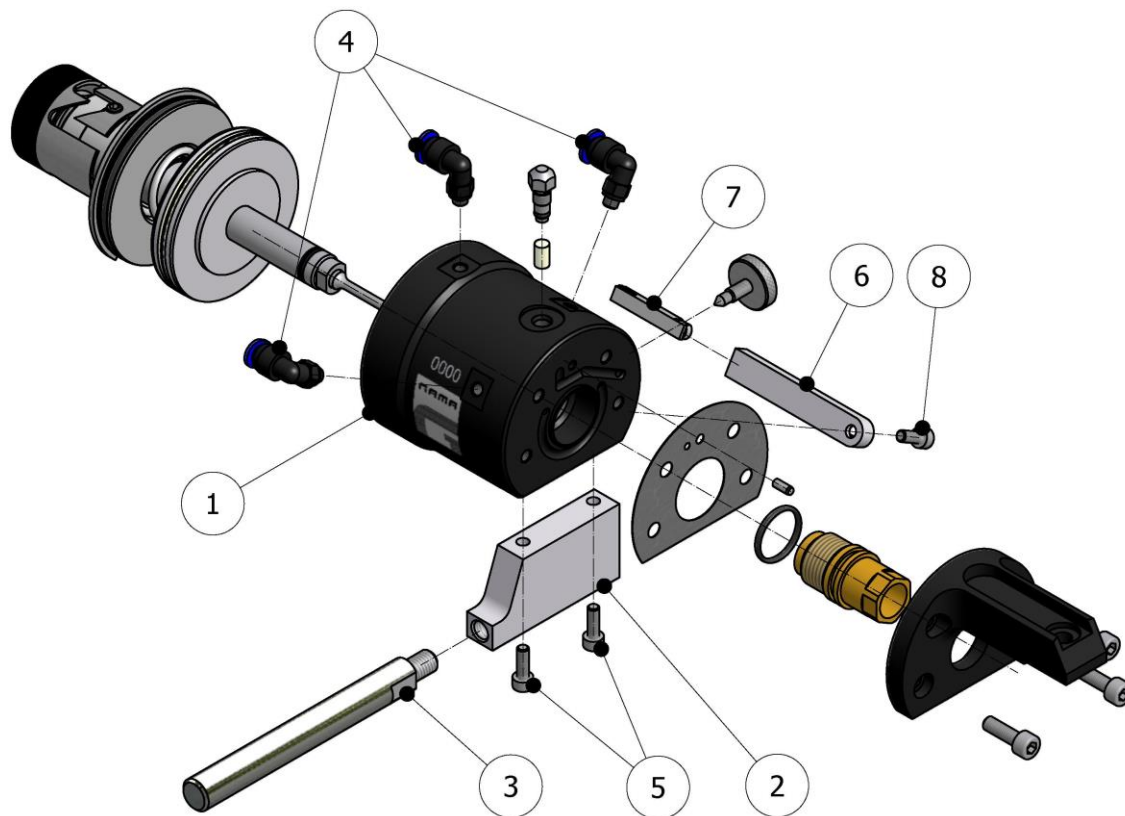


Figura 5. Ensamblaje Auto (Opcional), Pistola G-DI

Tabla 5. Listado Componentes Ensamblaje Auto (Opcional), Pistola G-DI

Pos.	Descripción	Referencia	Cant.
1	Camisa Auto con Micro Magnético	GU-04002-A-MIC	1
2	Soporte Pistola Auto	GU-02136	1
3	Varilla de Acoplamiento	GU-02056	1
4	Racor Codo	RA-00088	3
5	Tornillo Allen	TN-00001	2
6	Soporte Detector	GU-02051	1
7	Det. Magnético con cable 2m+conector cuadrado 3 pol.	EL-00136-04	1
8	Tornillo Allen	TN-00002	1

TAMAÑOS DE PROYECCIÓN ESTÁNDAR

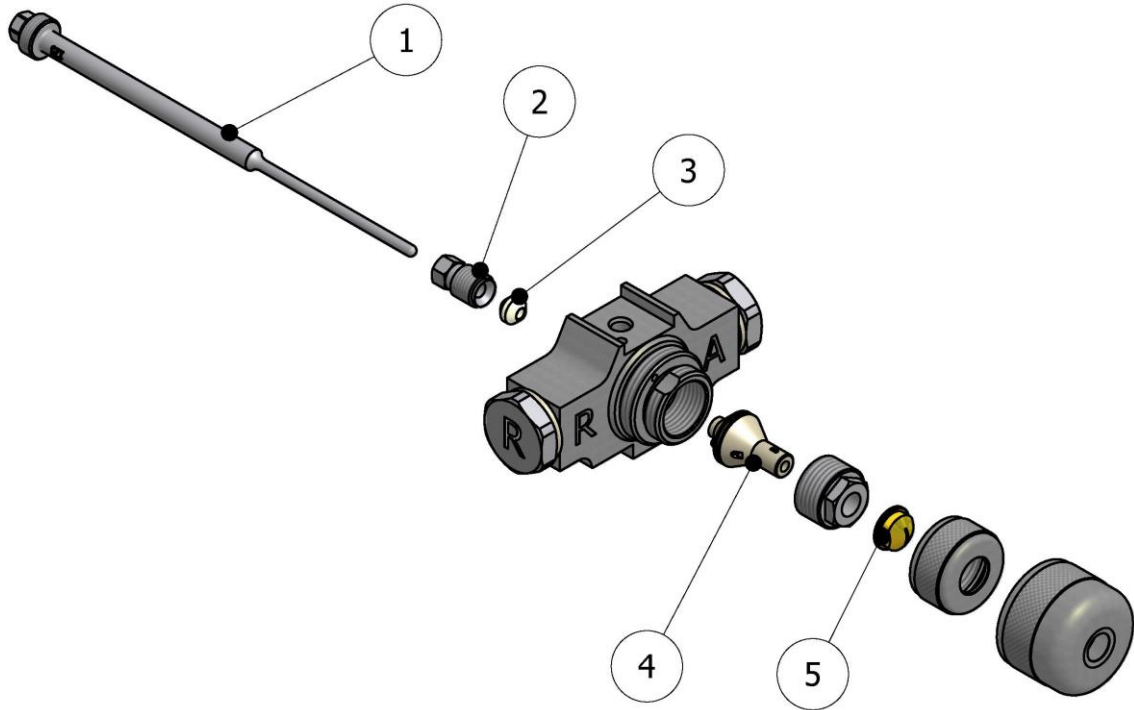


Figura 6. Tamaños de Proyección Estándar, Pistola G-DI

Tabla 6. Listado Componentes Tamaños de Proyección "Round"

Aguja Pos.1	Retenedor Junta Aguja Pos.2	Junta Cierre Posterior Aguja Pos.3	Módulo (Nº) Pos.4	PCD Pos.5	TAMAÑO
GU-04006-00	GU-04019-01	GU-04020-01	GU-04021-035R (1) GU-04021-045R (3)	GU-04023-05RS GU-04023-06RS	098
GU-04007-00	GU-04019-02	GU-04020-02	GU-04022-060R (6) GU-04022-080R (7) GU-04022-120R (9) GU-04022-170R (10)	GU-04023-10RL GU-04023-14RL GU-04023-18RL GU-04023-23RL	125
GU-04056-00	GU-04019-03	GU-04020-03	GU-04057-170R (11)	-	158

Nota: Los Módulos y PCD se pueden combinar entre sí siempre que sean de la misma familia de Tamaño (ver combinaciones en Tabla 8). El Tamaño 158 es solo para cuando se monte el modelo para inyección de suelos (ver manual Anexo II, NR-00079-ENG).



Tabla 7. Listado Componentes Tamaños de Proyección "Flat"

Aguja Pos.1	Retenedor Junta Aguja Pos.2	Junta Cierre Posterior Aguja Pos.3	Módulo (Nº) Pos.4	PCD Pos.5	TAMAÑO
GU-04006-00	GU-04019-01	GU-04020-01	GU-04021-035F (2) GU-04021-045F (4)	GU-04024-028FS GU-04024-035FS	098
GU-04007-00	GU-04019-02	GU-04020-02	GU-04022-080F (8) GU-04022-045F (5)	GU-04024-063FL GU-04024-084FL GU-04024-086FL GU-04024-117FL	125

Nota: Los Módulos y PCD se pueden combinar entre sí siempre que sean de la misma familia de Tamaño (ver combinaciones en Tabla 8).

Tabla 8. Configuraciones según Aplicación

"ROUND SPRAY PATTERN" (TAMAÑO 098)						
Caudal (Lts/min.)	Presión (Kgf/cm ²)	Módulo (Nº)	ISO Port/ POL Port (mm)	PCD	Pattern (cm)	Diam. Ventana (mm)
0,6 – 1,1	100-225	GU-04021-035R (1)	1x-0,35 ISO 1x-0,35 POL	GU-04023- 05RS	10-15	0,5
1,1 – 1,6	100-225	GU-04021-045R (3)	1x-0,45 ISO 1x-0,45 POL	GU-04023- 06RS	15-18	0,6
"FLAT SPRAY PATTERN" (TAMAÑO 098)						
Caudal (Lts/min.)	Presión (Kgf/cm ²)	Módulo (Nº)	ISO Port/ POL Port (mm)	PCD	Pattern (cm)	Dimens. Ventana (mm)
0,6 – 1,1	100-225	GU-04021-035F (2)	1x-0,35 ISO 1x-0,35 POL	GU-04024- 035FS	10-15	1,26x0,28
1,5 – 2,2	100-225	GU-04021-045F (4)	1x-0,55 ISO 1x-0,55 POL			
0,5 – 1	100-225	GU-04021-035F (2)	1x-0,35 ISO 1x-0,35 POL	GU-04024- 028FS	10-15	1,16x0,25
1 – 1,8	100-225	GU-04021-045F (4)	1x-0,55 ISO 1x-0,55 POL			



"ROUND SPRAY PATTERN" (TAMAÑO 125)						
Caudal (Lts/min.)	Presión (Kgf/cm ²)	Módulo (Nº)	ISO Port/ POL Port (mm)	PCD	Pattern (cm)	Diam. Ventana (mm)
1,8 – 3,6	90-230	GU-04022-060R (6)	1x-0,70 ISO	GU-04023-10RL	15-25	1,0
1,8 – 3,9	70-250		1x-0,70 POL	GU-04023-14RL	15-40	1,4
3,0 – 4,8	110-240	GU-04022-080R (7)	1x-0,80 ISO 1x-0,80 POL	GU-04023-10RL	10-20	1,0
4,2 – 6,6	110-240			GU-04023-14RL	10-25	1,4
4,2 – 7,2	70-250			GU-04023-18RL	50-60	1,8
8 – 9	150			GU-04023-23RL	70-80	2,3
6	100	GU-04022-120R (9)	1x-1,20 ISO 1x-1,20 POL	GU-04023-10RL	10	1,0
7	120			GU-04023-14RL	25	1,4
7 – 9	70-90			GU-04023-18RL	50	1,8
12	150			GU-04023-23RL	70	2,3
7,5	70	GU-04022-170R (10)	1x-1,70 ISO 1x-1,70 POL	GU-04023-10RL	15	1
9	130			GU-04023-14RL	50	1,4
14	150			GU-04023-18RL	60	1,8
18	150			GU-04023-23RL	80	2,3
"FLAT SPRAY PATTERN" (TAMAÑO 125)						
Caudal (Lts/min)	Presión (Kgf/cm ²)	Módulo (Nº)	ISO Port/ POL Port (mm)	PCD	Pattern (cm)	Dimens. Ventana (mm)
1 – 2,7	110-250	GU-04022-045F (5)	1x-0,45 ISO	GU-04024-063FL	30-50	1,63x0,39
1 – 3,5	110-230		1x-0,45 POL	GU-04024-084FL	30-50	1,63x0,52
1,8 – 3	110-230	GU-04022-080F (8)	1x-0,80 ISO 1x-0,80 POL	GU-04024-063FL	40-60	1,63x0,39
3 – 5,5	90-230			GU-04024-084FL	40-60	1,63x0,52
				GU-04024-086FL	40-60	2,08x0,45
4 – 7	110-240			GU-04024-117FL	40-60	1,93x0,61

Nota: Los caudales y abanicos son aproximados, los valores reales variarán en función de la viscosidad del material y de su temperatura.

Fluido de prueba: Mesamoll.

Viscosidad Dinámica: 100-130 mPa.s

Densidad: de 1,04 a 1,07 Kg/L



Tabla 9. Listado Brocas de Limpieza para Módulos

Nº Módulo	Ref. Módulo	Diám. Taladro Central	Diam. Broca y Ref.	Diám. Taladros Laterales	Diam. Broca y Ref.
1	GU-04021-035R	2,376 mm	2,35 mm HT-00070	2x 0,35 mm	0,3 mm HT-00020
2	GU-04021-035F				0,4 mm HT-00021
3	GU-04021-045R			2x 0,45 mm	0,5 mm HT-00015
4	GU-04021-045F			2x 0,55 mm	
5	GU-04022-045F	3,175 mm	3,2 mm HT-00071	2x 0,45 mm	0,4 mm HT-00021
6	GU-04022-060R			2x 0,70 mm	0,65 mm HT-00079
7	GU-04022-080R			2x 0,80 mm	0,75 mm HT-00023
8	GU-04022-080F				
9	GU-04022-120R			2x 1,20 mm	1,15 mm HT-00024
10	GU-04022-170R			2x 1,70 mm	1,65 mm HT-00025

Nota: Cada Módulo se suministra con sus brocas de limpieza correspondientes.

Tabla 10. Listado Brocas de Limpieza para PCD "ROUND"

Ref. PCD	Diám. Ventana	Diám. Broca	Ref. Broca
GU-04023-05RS	0,5 mm	0,45 mm	HT-00021
GU-04023-06RS	0,6 mm	0,55 mm	HT-00022
GU-04023-10RL	1 mm	0,95 mm	HT-00027
GU-04023-14RL	1,4 mm	1,35 mm	HT-00028
GU-04023-18RL	1,8 mm	1,75 mm	HT-00023
GU-04023-23RL	2,3 mm	2,25 mm	HT-00030

Nota: Cada PCD se suministra con su broca de limpieza correspondiente.

ENSAMBLAJE ENTRADA DE PRODUCTO (OPCIONAL)

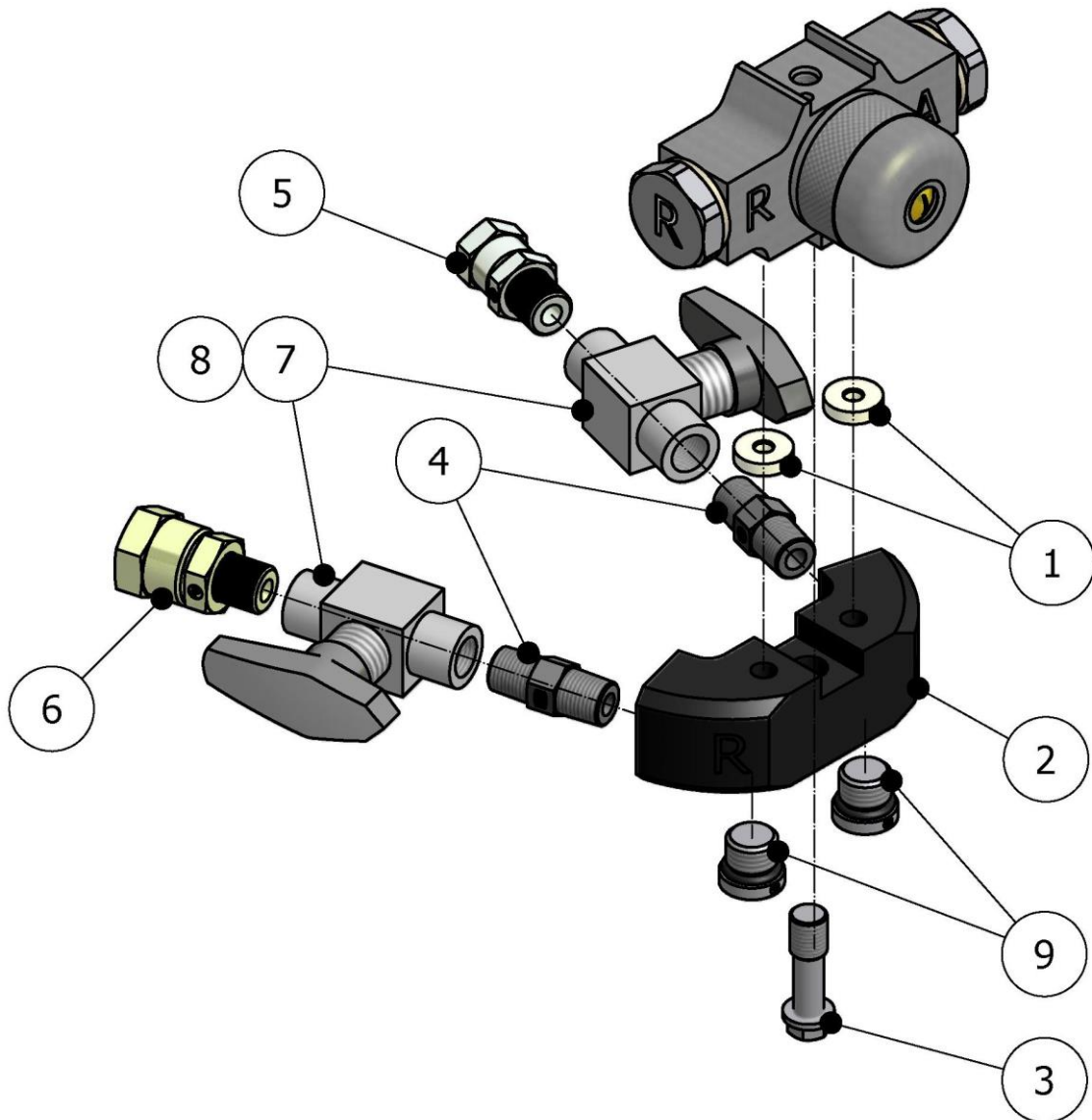


Figura 7. Ensamblaje Entrada de Producto (Opcional)



Tabla 11. Listado Componentes Ensamblaje Entrada de Producto (Opcional)

Pos.	Descripción	Referencia	Cant.
1	Junta Bloque (*)	GU-03012	2
2	Conjunto Bloque de Entrada (*)	GU-02115-00	1
3	Tornillo Bloque de Entrada (*)	GU-04036	1
4	Machón	RA-00112	2
5	Unión Macho – Tuerca Loca (ISO) (*)	RA-00005	1
6	Unión Macho – Tuerca Loca (POL) (*)	RA-00006	1
7	Llave Bola Estándar	RA-00070	2
8	Llave Bola de Alta Presión (#)	RA-00070H	2
9	Tapón	RA-00242	2

(*) *Piezas incluidas en la pistola estándar.*

(#) *Suministro expreso bajo pedido. Consultar plazo de entrega con departamento de Marketing.*

ENSAMBLAJES ESPECIALES DE PROYECCIÓN (OPCIONAL)

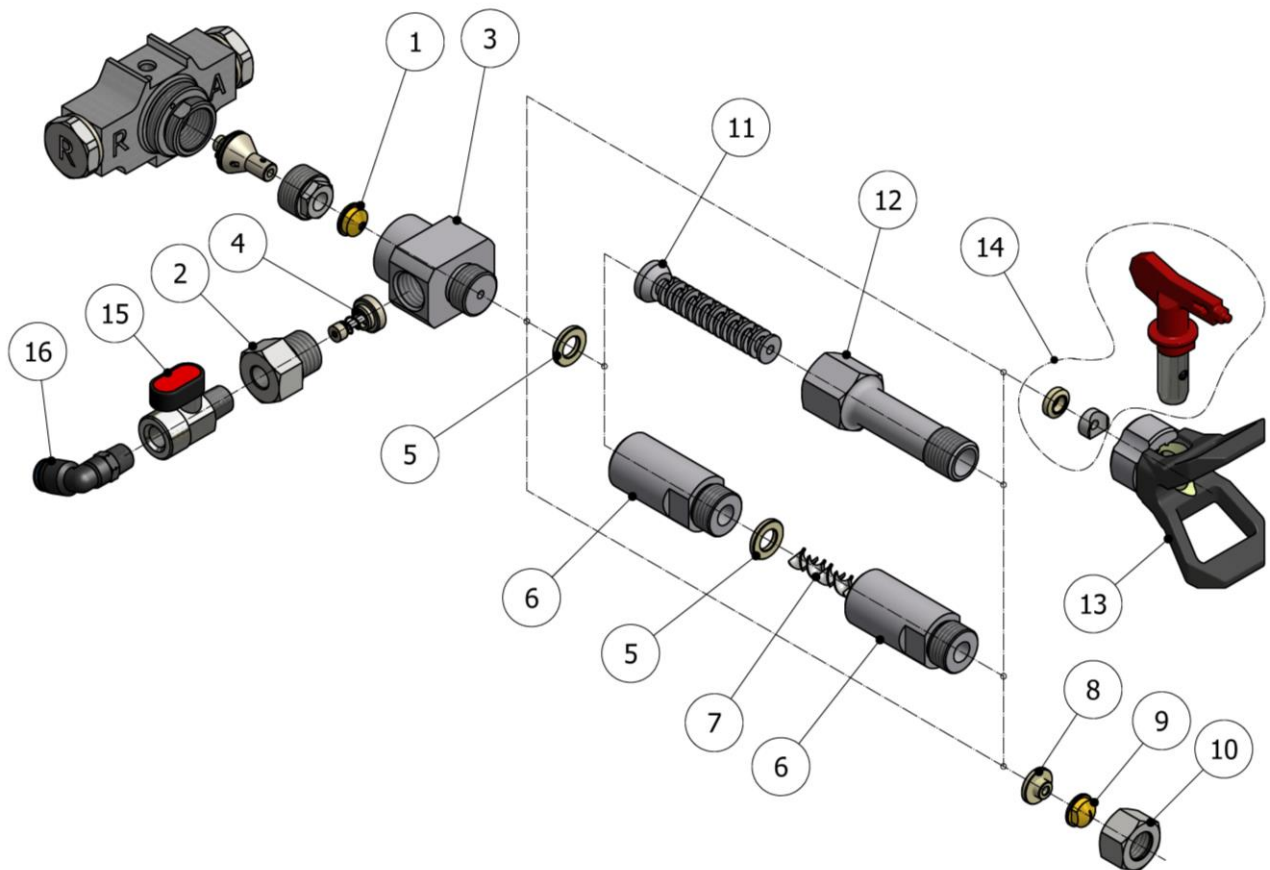


Figura 8. Ensamblajes Especiales de Proyección (Opcional)



Tabla 12. Listado Componentes Especiales de Proyección (Opcional)

Pos.	Descripción	Referencia	Cant.
1	PCD para Aguja 125 "Round"	GU-04023-23RL	1
2	Entrada Limpieza	GU-04055B	1
3	Cuerpo de Limpieza	GU-04044A	1
4	Conjunto Anti Retorno	GU-03010-00	1
5	Junta	GU-05019	(*) (#)
6	Camisa Agitador Modular	GU-05018-50	(*)
7	Broca Agitador	Ver Tabla 13	(*)
8	Junta Base PCD	GU-04039	1
9	PCD "Flat"	Ver Tabla 14	1
10	Tuerca PCD	GU-04047	1
11	Agitador Tipo Laberinto	GU-04046	(#)
12	Camisa Agitador Laberinto	GU-04045	(#)
13	Guarda Boquilla	GU-05017	1
14	Conjunto TIP Reversible (incluye junta y asiento)	Ver Tabla 16	1
15	Llave Bola	RA-00240	1
16	Codo 90°	RA-00093	1

(*) Ver Tabla 13

(#) Ver Tabla 15

Nota: Para pedir cualquier pieza de estos montajes, consultar el plazo de entrega con el departamento de Marketing.



Tabla 13. Listado Componentes Agitador Estático Modular.

Long. Agitador	Pos.5 GU-05019	Pos.6 GU-05018-50	Pos 7
50 mm	1x	1x	1x GU-02047-050
100 mm	2x	2x	1x GU-02047-100
150 mm	3x	3x	1x GU-02047-150
200 mm	4x	4x	1x GU-02047-200
300 mm	6x	6x	1x GU-02047-300

Tabla 14. Listado Tamaños PCD Estándar.

PCD Estándar	Tamaño Orificio mm	Ancho Abanico cm (*)
GU-04024-028FS	0,25x1,16	---
GU-04024-035FS	0,28x1,26	---
GU-04024-063FL	0,39x1,63	---
GU-04024-084FL	0,52x1,63	---
GU-04024-086FL	0,45x2,08	---
GU-04024-117FL	0,61x1,90	---

(*) Valores obtenidos con agua a 130 bar de presión y a 30 cm de la superficie a proyectar.

Plazos de entrega para estos elementos, consultar con el departamento de Marketing.

Tabla 15. Listado Componentes Agitador Estático Laberinto

Long. Agitador	Pos.5 GU-05019	Pos.11 GU-04046	Pos 12 GU-04045
50 mm	1x	1x	1x
100 mm	2x	2x	2x
150 mm	3x	3x	3x
200 mm	4x	4x	4x
250 mm	5x	5x	5x



Tabla 16. Listado Tamaños TIP Reversibles.

TIP	Tamaño Orificio mm	Ancho Abanico cm (*)
GU-05016-2310	0.58	10
GU-05016-2320	0.58	20
GU-05016-2340	0.58	40
GU-05016-2720	0.69	20
GU-05016-2730	0.69	30
GU-05016-3520	0.90	20
GU-05016-3530	0.90	30
GU-05016-3540	0.90	40

() Valores obtenidos con agua a 130 bar de presión y a 30 cm de la superficie a proyectar.*

Plazos de entrega para estos elementos, consultar con el departamento de Marketing.

ENSAMBLAJE PARA COLADA (OPCIONAL)

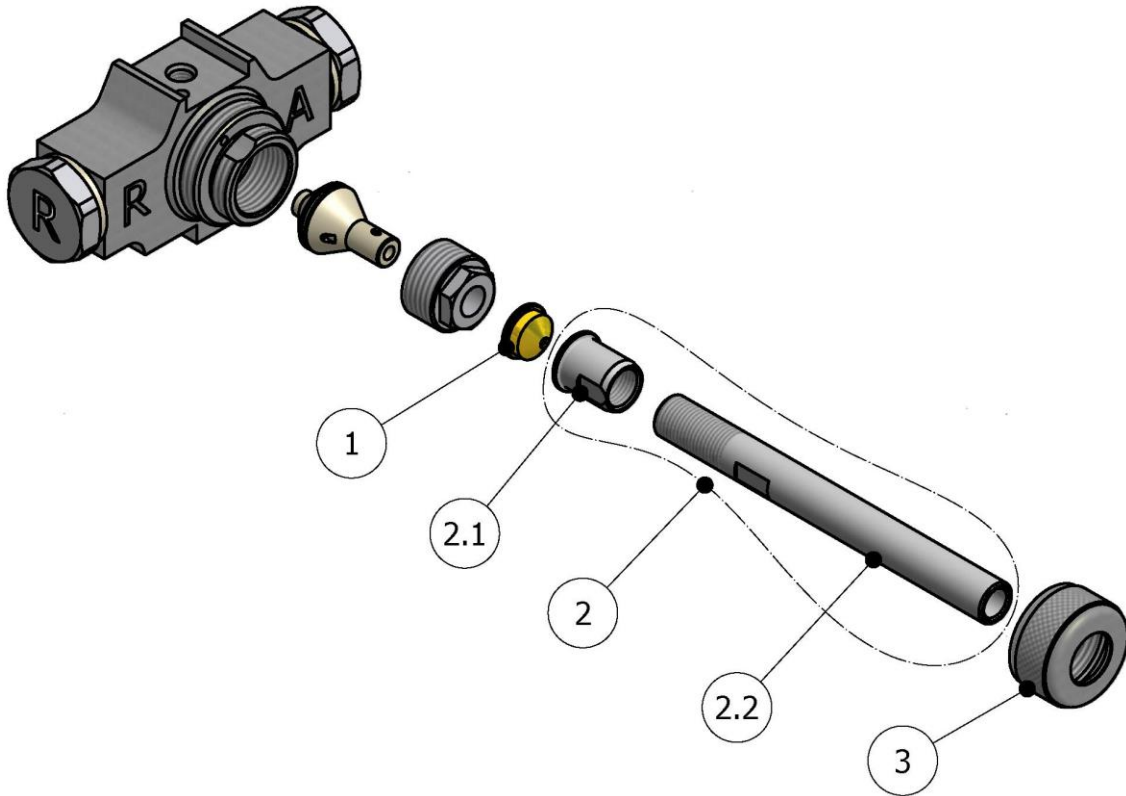


Figura 9. Ensamblaje para Colada (Opcional)

Tabla 17. Listado Componentes Ensamblaje para Colada (Opcional)

Pos.	Descripción	Referencia	Cant.
1	PCD para Aguja 125 "Round"	GU-04023-23RL	1
2	Boquilla para Colada	GU-04052	1
2.1	Cabeza boquilla (*)	GU-04050	1
2.2	Tubo Boquilla (*)	GU-04051	1
3	Tuerca Boquilla	GU-04053	1

Notas:

(*) Piezas incluidas en Pos.2

Para pedir cualquier pieza de estos montajes, consultar el plazo de entrega con el departamento de Marketing.



KIT DE RECIRCULACIÓN (OPCIONAL)

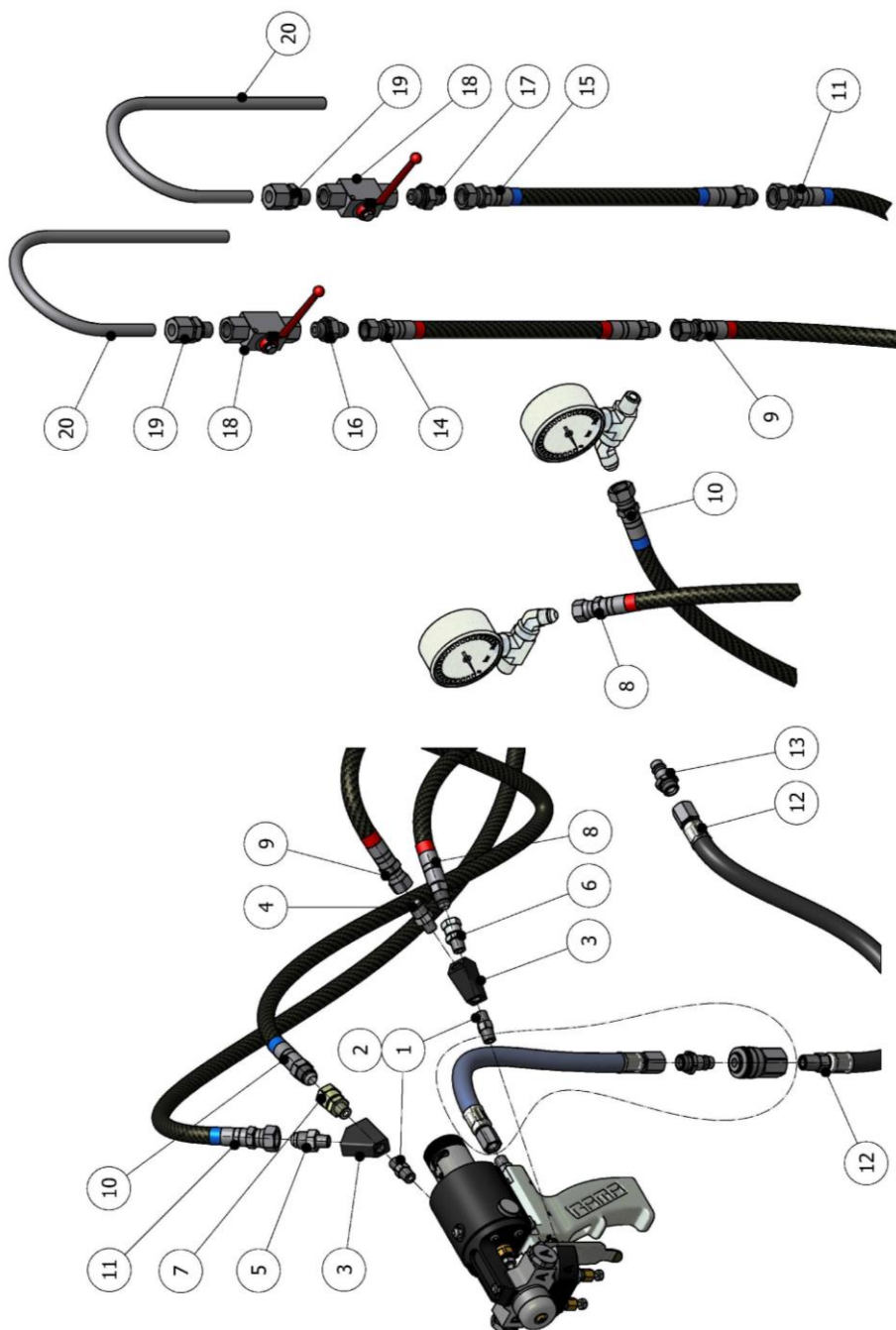


Figura 10. Kit de Recirculación (Opcional)
KT-00059-9



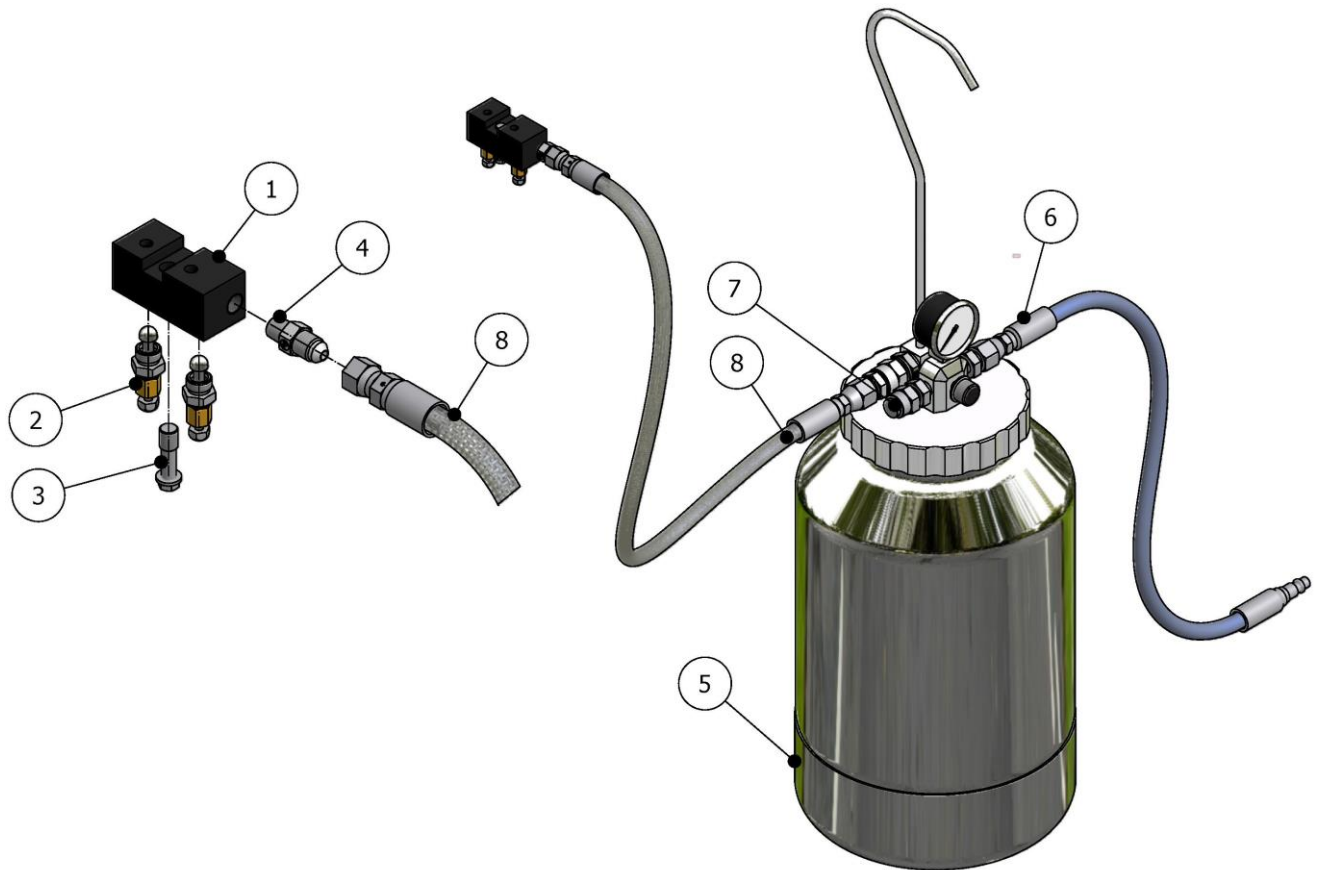
**Tabla 18. Listado Componentes Kit de Recirculación (OPCIONAL)
KT-00059-9**

Pos.	Descripción	Referencia	Cant.
1	Racor Recto	RA-00112	2
2	Codo 90°	RA-00205	2
3	Distribuidor	RA-00464	2
4	Machón	RA-00238	1
5	Machón	RA-00237	1
6	Tuerca Loca (*)	RA-00005	1
7	Tuerca Loca (*)	RA-00006	1
8	Flexo 10000 mm Alimentación ISO	MA-00060-3	1
9	Flexo 10000 mm Retorno ISO	MA-00060-2	1
10	Flexo 10000 mm Alimentación POL	MA-00059-3	1
11	Flexo 10000 mm Retorno POL	MA-00059-2	1
12	Latiguillo Aire	MA-00194	1
13	Acoplamiento Espiga Aire	RA-00110	1
14	Flexo 1000 mm Alargo Latiguillo Retorno ISO	MA-00177	1
15	Flexo 1000 mm Alargo Latiguillo Retorno POL	MA-00178	1
16	Machón	RA-00144	1
17	Machón	RA-00145	1
18	Llave Bola	RA-00217	2
19	Racor Tubo	RA-00218	2
20	Tubo Doblado	MQ-06016	2
	Funda Manguera 10000 mm	MA-00123	
	Funda Aislante 10000 mm	MA-00099	
	Funda Aislante 8000 mm	MA-00099-1	

(*) Piezas incluidas en el montaje de la pistola estándar.



KIT DE LIMPIEZA (OPCIONAL)



MANUAL ORIGINAL

Figura 11. Kit de Limpieza (Opcional)
KT-00072

Nota: El Kit incluye 2 juntas de recambio GU-03012 (no mostradas en el dibujo).



**Tabla 19. Listado Componentes Kit de Limpieza (OPCIONAL)
KT-00072**

Pos.	Descripción	Referencia	Cant.
1	Adaptador Pistola	GU-02138-00	1
2	Cjto. Válvula Manual	GU-02020-00G	2
3	Tornillo Bloque de Entrada	GU-04036	1
4	Machón	RA-00108	1
5	Depósito Presurizado 2 Lts. (Estándar)	BI-00007-2	1
	Depósito Presurizado 10 Lts. (Opcional)	BI-00007-10	1
6	Latiguillo de Aire 0.5 mts.	MA-00097	1
7	Tapón	RA-00328	1
8	Latiguillo de Limpieza 10 mts.	MA-00063	1

Notas:

El Kit incluye 2 juntas de repuesto GU-03012 no mostradas en el dibujo.

Plazo de entrega para este montaje, consultar con el departamento de Márquetin.



CONTENIDO

Garantía	2
Seguridad y Mantenimiento	3
Configuraciones Básicas	4
Configuraciones Específicas para Easy Spray-H	5
Ensamblaje Empuñadura y Cilindro de Aire	6
Ensamblaje Cabezal	9
Ensamblaje Émbolo Magnético (Opcional)	11
Ensamblaje Temporizador (Opcional)	13
Ensamblaje Auto (Opcional)	15
Tamaños de Proyección Estándar	16
Ensamblaje Entrada de Producto (Opcional)	20
Ensamblajes Especiales de Proyección (Opcional)	22
Ensamblaje para Colada (Opcional)	26
Kit de Recirculación (Opcional)	27
Kit de Limpieza (Opcional)	29
Contenido	31
Listado de Ilustraciones	31
Listado de Tablas	32

LISTADO DE ILUSTRACIONES

Figura 1. Ensamblaje Empuñadura y Cilindro de Aire, Pistola G-DI	6
Figura 2. Ensamblaje Cabezal, Pistola G-DI	9
Figura 3. Ensamblaje Émbolo Magnético (Opcional),	11
Figura 4. Ensamblaje Temporizador (Opcional), Pistola G-DI	13
Figura 5. Ensamblaje Auto (Opcional), Pistola G-DI	15
Figura 6. Tamaños de Proyección Estándar, Pistola G-DI	16
Figura 7. Ensamblaje Entrada de Producto (Opcional)	20
Figura 8. Ensamblajes Especiales de Proyección (Opcional)	22
Figura 9. Ensamblaje para Colada (Opcional)	26
Figura 10. Kit de Recirculación (Opcional)	27
Figura 11. Kit de Limpieza (Opcional)	29



LISTADO DE TABLAS

Tabla 1. Listado Componentes Empuñadura y Cilindro de Aire, _____	7
Tabla 2. Listado Componentes Ensamblaje Cabezal, _____	10
Tabla 3. Listado Componentes Ensamblaje Émbolo Magnético (Opcional), _____	12
Tabla 4. Listado Componentes Ensamblaje Temporizador (Opcional), _____	14
Tabla 5. Listado Componentes Ensamblaje Auto (Opcional), _____	15
Tabla 6. Listado Componentes Tamaños de Proyección “Round” _____	16
Tabla 7. Listado Componentes Tamaños de Proyección “Flat” _____	17
Tabla 8. Configuraciones según Aplicación _____	17
Tabla 9. Listado Brocas de Limpieza para Módulos _____	19
Tabla 10. Listado Brocas de Limpieza para PCD “ROUND” _____	19
Tabla 11. Listado Componentes Ensamblaje Entrada de Producto (Opcional) _____	21
Tabla 12. Listado Componentes Especiales de Proyección (Opcional) _____	23
Tabla 13. Listado Componentes Agitador Estático Modular. _____	24
Tabla 14. Listado Tamaños PCD Estándar. _____	24
Tabla 15. Listado Componentes Agitador Estático Laberinto _____	24
Tabla 16. Listado Tamaños TIP Reversibles. _____	25
Tabla 17. Listado Componentes Ensamblaje para Colada (Opcional) _____	26
Tabla 18. Listado Componentes Kit de Recirculación (OPCIONAL) _____	28
Tabla 19. Listado Componentes Kit de Limpieza (OPCIONAL) _____	30