



# Manual de Componentes

## Unidad Dosificadora

### evolution VR

5.9 Revisión 26/04/24

Ref. NR-00014



***Antes de instalar y poner en funcionamiento la Unidad lea detenidamente toda la documentación técnica y de seguridad contenida en el Manual de Servicio. Es muy importante que preste especial atención a la información contenida para conocer y comprender el manejo y las condiciones de uso de la Unidad. Toda la información está orientada a potenciar la seguridad del usuario y a evitar posibles averías derivadas de un uso incorrecto de la Unidad.***



## GARANTÍA

HI-TECH SPRAY EQUIPMENT, S. A. (en adelante "HI-TECH") otorga esta Garantía limitada al comprador originario (en adelante "Cliente") para el equipo y los accesorios originales entregados con el equipo (en adelante "Producto") contra cualquier defecto de diseño, materiales o fabricación del Producto en el momento de la primera compra por parte del usuario y por un periodo de duración de dos (2) años a partir de la misma.

Si durante el período de garantía, y en condiciones normales de uso, el Producto dejara de funcionar correctamente por causas imputables a defectos del diseño, del material o de la fabricación, el distribuidor autorizado del país donde se haya adquirido el Producto o el servicio de asistencia técnica de HI-TECH, reparará o reemplazará el Producto de acuerdo con lo establecido en las siguientes:

### CONDICIONES

- a) La validez de esta garantía estará supeditada a la presentación, junto con el Producto entregado para su reparación o sustitución, de la factura original emitida por el distribuidor autorizado por HI-TECH para la venta del Producto, en la que deberá figurar la fecha de compra y el número de serie. HI-TECH se reserva el derecho a oponerse a prestar el servicio de garantía cuando los datos indicados no figuren en la factura o hayan sido modificados después de la compra del Producto.
- b) El Producto reparado o reemplazado seguirá manteniendo íntegra la garantía original durante el tiempo restante hasta la finalización de la misma o durante tres (3) meses a partir de la fecha de reparación, si el período de garantía original restante fuese más corto.
- c) Esta garantía no se aplicará a los fallos del Producto ocasionados por la deficiente instalación del mismo, por el desgaste natural de los componentes, por cualquier uso distinto del considerado normal para este Producto o que no cumpla estrictamente las instrucciones de uso facilitadas por HI-TECH; por accidente, por imprudencia, por ajustes, alteraciones o modificaciones del Producto no autorizadas por HI-TECH o por la utilización de accesorios, dispositivos de calefacción, equipos de bombeo y/o dispensadores que no hayan sido homologados o fabricados por HI-TECH.
- d) La garantía aplicable a los componentes y accesorios que forman parte del Producto y que no han sido fabricados por HI-TECH se limitará a la garantía ofrecida por el fabricante originario de los mismos.

**HI-TECH NO RECONOCERÁ OTRAS GARANTÍAS EXPRESAS, NI ORALES NI ESCRITAS, MÁS QUE ESTA GARANTÍA LIMITADA IMPRESA. TODAS LAS GARANTÍAS IMPLÍCITAS, INCLUYENDO SIN LIMITACIÓN LA ADECUACIÓN PARA UN USO CONCRETO, ESTÁN SUPEDITADAS A LA DURACIÓN DE ESTA GARANTÍA ESCRITA. HI-TECH NO ASUME NINGÚN TIPO DE COMPROMISO NI RESPONSABILIDAD POR LOS POSIBLES PERJUICIOS O GASTOS OCASIONADOS POR FALLOS EN EL RENDIMIENTO DEL PRODUCTO, SU FUNCIONAMIENTO O POR EL DISPENSADO DEL MATERIAL A TRAVÉS DEL PRODUCTO, INCLUYENDO SIN LIMITACIÓN GASTOS ORIGINADOS POR DAÑOS A LAS PERSONAS O A LA PROPIEDAD. DE IGUAL FORMA, HI-TECH NO SE RESPONSABILIZARÁ EN NINGÚN CASO DE LA PÉRDIDA DE BENEFICIOS ESPECULATIVOS O DE PÉRDIDAS COMERCIALES. LA REPARACIÓN O REPOSICIÓN DEL PRODUCTO DEFECTUOSO CONSTITUIRÁ EL CUMPLIMIENTO ÍNTEGRO DE LAS OBLIGACIONES DE HI-TECH FRENTE AL CLIENTE. HI-TECH NO GARANTIZA EN MODO ALGUNO LA IDONEIDAD O APTITUD DE SU PRODUCTO PARA CUALQUIER FINALIDAD O APLICACIÓN DETERMINADA.**

Toda la información facilitada correspondiente a los componentes que no han sido fabricados por HI-TECH y que está basada en informes recibidos del fabricante originario, aunque se considera precisa y fiable, se proporciona sin garantía o responsabilidad de cualquier tipo expresa o implícita.

La cesión, venta o arrendamiento financiero del Producto por parte de HI-TECH, en ningún caso constituye, expresa o implícitamente, una autorización, asentimiento o concesión para la utilización de cualesquiera derechos o patentes, ni fomenta, impulsa o respalda su violación.

Las restricciones de garantía no suponen una limitación de los derechos legales del consumidor recogidos en la legislación nacional aplicable, ni afecta a los derechos derivados del contrato de compraventa entre consumidor y proveedor.



## Manual de Componentes

Toda la información proporcionada en este manual ha sido incluida con la confianza de que es cierta, aunque no constituye ninguna responsabilidad o garantía implícita o explícita. HI-TECH se reserva el derecho de efectuar, en cualquier momento y sin previo aviso, las mejoras y modificaciones necesarias en este manual con el propósito de rectificar posibles errores tipográficos, ampliar la información contenida o introducir los cambios producidos en las características y prestaciones del equipo.

## SEGURIDAD Y MANIPULACIÓN

La máquina descrita en este manual se ha diseñado y fabricado en conformidad con las siguientes Directivas europeas y siguiendo como guía de aplicación las normas armonizadas que se detallan:

### **Directiva 2006/42/CE relativa a las máquinas**

UNE EN 12100:2012

### **Directiva 2014/30/UE sobre compatibilidad electromagnética**

UNE EN 55011

UNE EN 55016-2-1; UNE EN 55016-2-3;

UNE EN 55032

UNE EN 61000-3-2; UNE EN 61000-3-3; UNE EN 61000-4-2; UNE EN 61000-4-3; UNE EN 61000-4-4; UNE EN 61000-4-5; UNE EN 61000-4-6; UNE EN 61000-4-8; UNE EN 61000-4-11

### **Directiva 2014/68/UE sobre equipos a presión**

UNE EN 809:1999 +A1

### **Directiva 2014/35/UE sobre seguridad eléctrica**

UNE EN 60204-1:2019

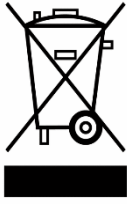
### **Directiva 2003/10/CE sobre niveles de ruido**

UNE EN ISO 3740

UNE EN ISO 3746

**Directiva 2011/65/UE y la corrección en su Anexo II según la Directiva 2015/863/UE sobre la restricción en el uso de ciertas sustancias en los aparatos eléctricos y electrónicos**

**Directiva 2012/19/UE sobre los residuos de los aparatos eléctricos y electrónicos**

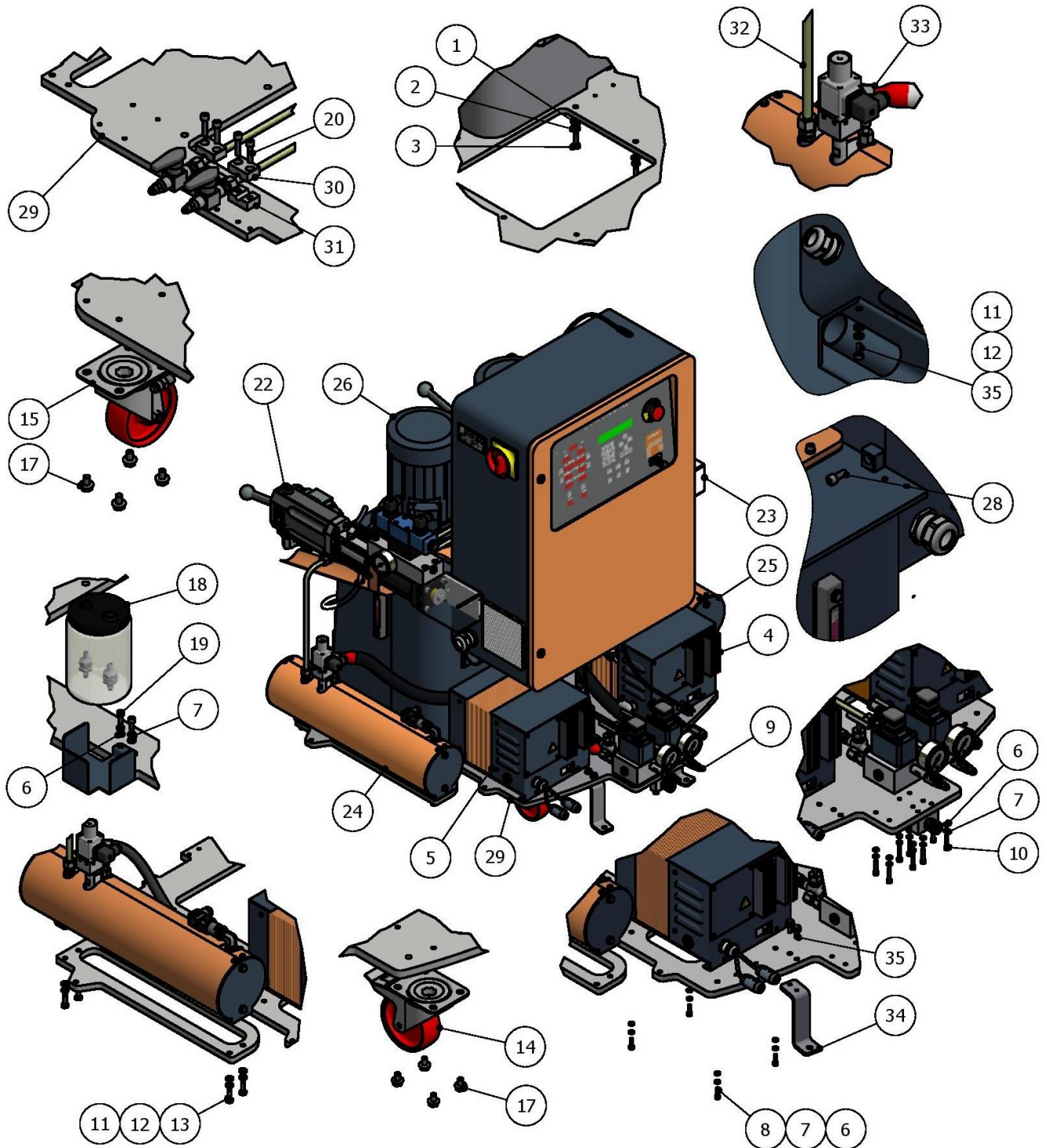


Los productos eléctricos no pueden tirarse con la basura. Hay que depositarlos en un punto de recogida dedicado para una eliminación respetuosa con el entorno conforme con la reglamentación local. Debe ponerse en contacto con su colectividad local o su revendedor para cualquier información sobre el reciclado. Antes del depósito de los RAEE en las instalaciones de recogida de estos, deberán extraerse las pilas y ser depositados separadamente para su adecuada gestión. Los materiales de envase son reciclables. Eliminar los materiales de envase de manera respetuosa con el entorno y ponerlos a disposición de los sectores de reciclado.

#### TRANSPORTE Y ALMACENAMIENTO

Deben tomarse las precauciones adecuadas para que el equipo pueda soportar los efectos de las temperaturas de transporte y de almacenamiento comprendidas entre  $-25\text{ °C}$  a  $+55\text{ °C}$  o hasta  $+70\text{ °C}$  para periodos cortos que no excedan de las 24 h. Además, deben preverse medios adecuados para evitar daños por humedad, vibraciones o choques.

### UNIDAD DOSIFICADORA MODELO evolution VR



MANUAL ORIGINAL

Figura 1. Unidad dosificadora modelo evolution VR

**Tabla 1. Listado Componentes Unidad Dosificadora modelo evolution VR**

Pos.	Descripción	Referencia	Cant.
1	Arandela	TN-00162	4
2	Arandela de Presión	TN-00087	4
3	Tornillo de Cabeza Hexagonal	TN-00163	4
4	Transformador Poliol (3x400v-N)	EL-00127-15	1
5	Transformador Isocianato (3x400v-N)	EL-00127-15	1
6	Arandela	TN-00024	18
7	Arandela de Presión	TN-00025	18
8	Tornillo de Cabeza Cilíndrica	TN-00026	8
9	Kit Recirculación	Ver Tabla 3	1
10	Tornillo de Cabeza Cilíndrica	TN-00014	8
11	Arandela	TN-00119	20
12	Arandela de Presión	TN-00028	27
13	Tornillo de Cabeza Hexagonal	TN-00146	8
14	Rueda Giratoria con Freno	MQ-01002	2
15	Rueda Giratoria	MQ-01016	2
16			
17	Tornillo de Cabeza Hexagonal con Valona	TN-00504	16
18	Depósito Lubrificante	MQ-01009-01	1
19	Tornillo de Cabeza Cilíndrica	TN-00248	2
20	Tornillo de Cabeza Cilíndrica	TN-00245	4
21			
22	Línea Bomba Producto Isocianato	Ver Tabla 4	1
23	Línea Bomba Producto Poliol	Ver Tabla 5	1
24	Cto. Calentador Isocianato	Ver Tabla 2	1
25	Cto. Calentador Poliol	Ver Tabla 2	1
26	Cto. Grupo Motobomba	Ver Tabla 6	1
27	Armario Eléctrico	EL-00077-00	1
28	Tornillo de Cabeza Cilíndrica	TN-00176	2
29	Placa Base	MQ-05001	1
30	Brida Superior	MQ-05013	2



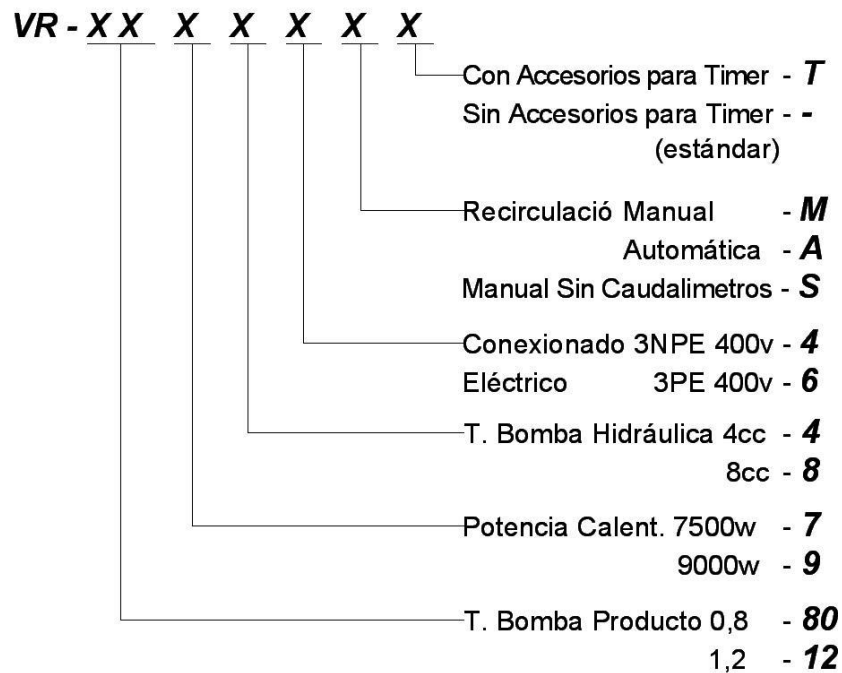
Pos.	Descripción	Referencia	Cant.
31	Brida Inferior	MQ-05014	2
32	Tubo	HI-00186 (*)	2
33	Latiguillo Salida Calentador	MA-00051	2
34	Pie Máquina	MQ-01017	2
35	Tornillo Hexagonal	TN-00187	7

(\*) Para recambio, el tubo HI-00186 se entrega doblado con excedente en los dos extremos para adaptarlo al montaje existente.

**Tabla 2. Listado Calentadores según Tensión de la Unidad**

Tensión Unidad	Calentador Isocianato	Calentador Polioliol	Potencia y Tensión Resistencia
3PE~400V	CLH-05001-00C	CLH-05002-00C	9000W(6x1500W) @ 400V
	CLH-05001-00D	CLH-05002-00D	7500W(6x1250W) @ 400V

## DESCRIPCIÓN DE LA NOMENCLATURA



**Tabla 3. Listado Referencias Kit Recirculación**

Referencia Unidad	POS. 9	Descripción
VR-XXXXXA-	KT-00055	Kit Recirculación Automática
VR-XXXXXM-	KT-00054	Kit Recirculación Manual
VR-XXXXXS-	KT-00056	Kit Recirculación Manual sin Caudalímetros

*Nota: Opcionalmente se completarán los kits de recirculación hasta los tanques con el KT-00038-06*

**Tabla 4. Listado Referencias Línea Bomba Producto ISO**

Referencia Unidad	POS. 22	Descripción
VR-80XXXXX	PU-06200-008G	Línea de Bomba Producto Isocianato # 0.8
VR-12XXXXX	PU-06200-012G	Línea de Bomba Producto Isocianato # 1.2





**Tabla 5. Listado Referencias Línea Bomba Producto POL**

Referencia Unidad	POS. 23	Descripción
VR-80XXXXX	PU-06300-008G	Línea de Bomba Producto Poliol # 0.8
VR-12XXXXX	PU-06300-012G	Línea de Bomba Producto Poliol # 1.2

**Tabla 6. Listado Referencias Grupo Moto Bomba**

Referencia Unidad	POS. 26	Descripción
VR-XXX4XXX	HI-00055-02	Gr. Moto Bomba con Motor 3kW y Bomba Hidráulica 4cc
VR-XXX8XXX	HI-00055-03	Gr. Moto Bomba con Motor 3kW y Bomba Hidráulica 8cc
VR-12X8XXX	HI-00055-04	Gr. Moto Bomba con Motor 4kW y Bomba Hidráulica 8cc

## CONSOLA ELÉCTRICA

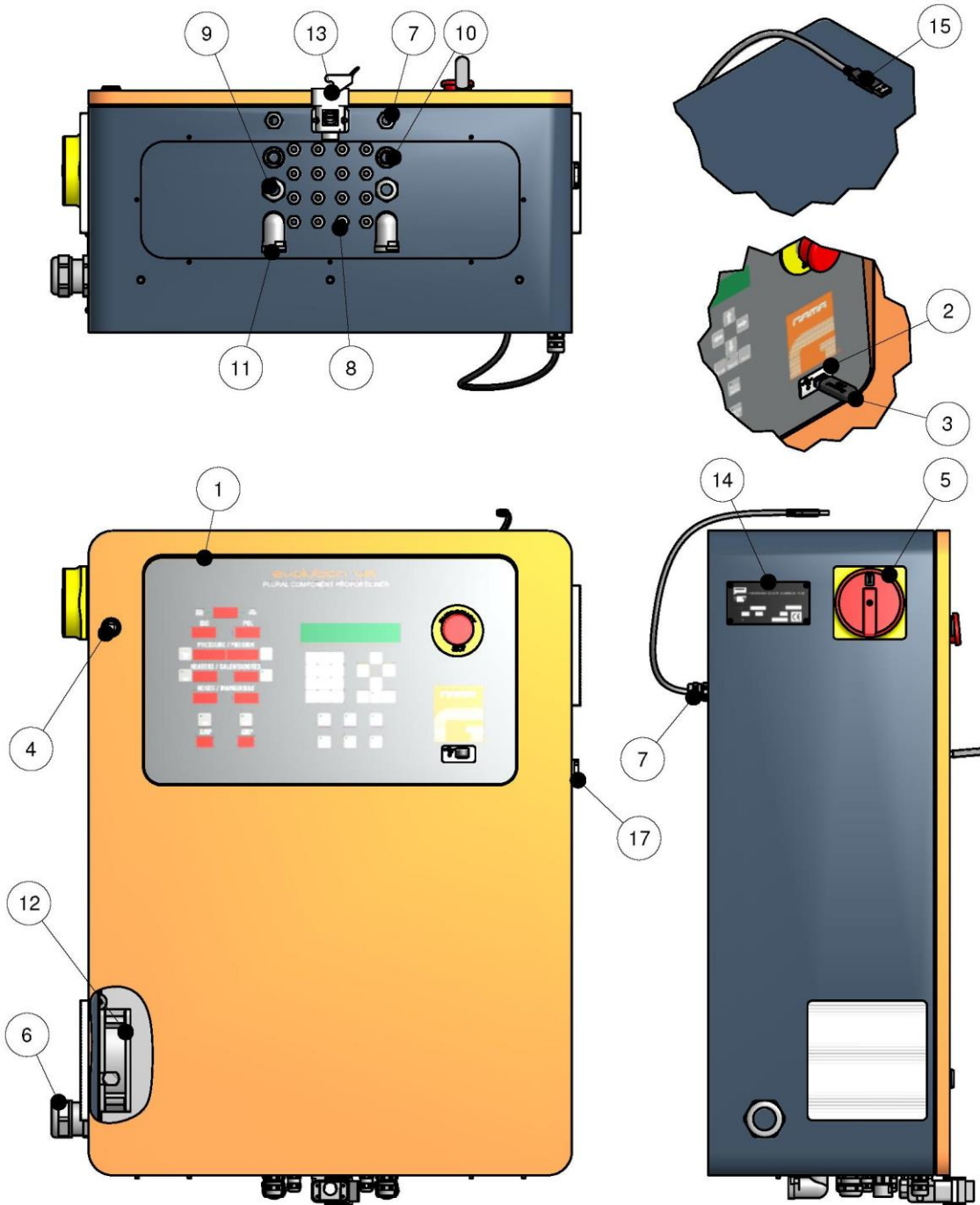


Figura 2. Consola Eléctrica, evolution VR



**Tabla 7. Listado Componentes Consola Eléctrica**

Pos.	Descripción	Referencia	Cant.
1	Caratula VR	EL-00078-01	1
	Circuito Carátula	EL-00078-02	1
2	Puerto USB (Incluido en Pos.1)	EL-00078-04	1
3	Pen Drive 1 GB (Incluido en Pos.1)	EL-00078-05	1
4	Cerradura Armario	EL-00034	2
5	Interruptor Armario	EL-00107-19	1
	Mando Interruptor	EL-00107-23	1
6	Prensaestopas Cable Corriente	EL-00088-04	1
	Tuerca	EL-00090-05	1
7	Prensaestopas Sonda Temperatura	EL-00088-05	3
	Tuerca	EL-00090-06	3
8	Prensaestopas	EL-00088-00	16
	Tuerca	EL-00090-00	16
9	Prensaestopas	EL-00088-02	2
	Tuerca	EL-00090-01	2
10	Racor Recto para Tubo de 12	EL-00087-00	2
	Tuerca	EL-00090-01	2
11	Racor en Codo para Tubo de 17	EL-00087-02	2
	Tuerca	EL-00090-01	2
12	Ventilador Armario Eléctrico	EL-00133-00	1
13	Base Conector	EL-00096-04	1
14	Placa Características Máquinas	MQ-01010	1
15	Puerto USB aéreo	EL-00078-08	1
16	Placa Interna Circuito Electrónico	EL-00078-09	1
17	Avisador Acústico	EL-00130-00	1
18	Circuito de Potencia (no mostrado en el dibujo)	EL-00078-03	1

## CENTRAL HIDRÁULICA (BOMBA CONEXIONES BRIDA SAE, EN DESUSO)

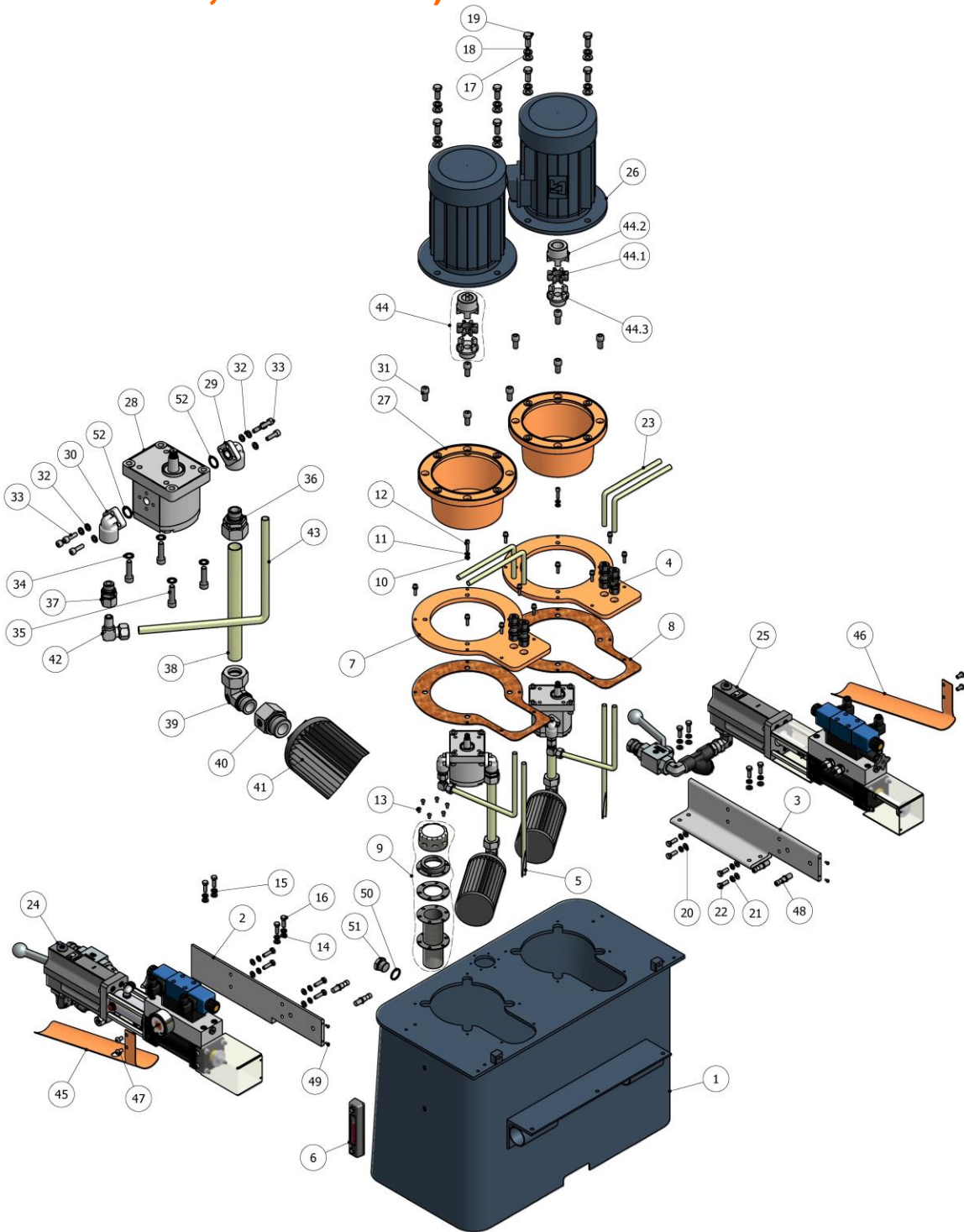


Figura 3. Central Hidráulica (Bomba Conexiones Brida SAE, en desuso)



**Tabla 8. Listado Componentes Central Hidráulica (bomba Conexiones Brida SAE, en desuso)**

Pos.	Descripción	Referencia	Cant.
1	Depósito Hidráulico	HI-00055-01	1
2	Soporte Línea Bomba de Producto Isocianato	MQ-05005	1
3	Soporte Línea Bomba de Producto Poliol	MQ-05006	1
4	Pasa muros	RA-00025	4
5	Tubo de Drenaje	MP-00002 (*)	2
6	Nivel Aceite con Termómetro	HI-00001	1
7	Tapa Depósito Fijación Grupo Moto Bomba	HI-00055-01G	2
8	Junta Tapa Depósito Fijación Grupo Moto Bomba	HI-00055-01H	2
9	Tapón Llenado Depósito	HI-00002	1
10	Arandela	TN-00024	14
11	Arandela de Presión	TN-00025	14
12	Tornillo Cabeza Cilíndrica	TN-00169	14
13	Tornillo ULS	TN-00166	6
14	Arandela	TN-00119	8
15	Arandela de Bloqueo	TN-00028	8
16	Tornillo Cabeza Hexagonal	TN-00146	8
17	Arandela	TN-00040	8
18	Arandela de Bloqueo	TN-00015	8
19	Tornillo Cabeza Hexagonal	TN-00060	8
20	Arandela	TN-00119	8
21	Arandela de Bloqueo	TN-00028	8
22	Tornillo Cabeza Hexagonal	TN-00146	8
23	Tubo	MP-00002 (*)	4
24	Línea de Bomba de Producto Isocianato	Ver Tabla 10	1
25	Línea de Bomba de Producto Poliol	Ver Tabla 10	1
26	Motor Eléctrico	Ver Tabla 10	2
27	Campana Hidráulica	HI-00056	2
28	Bomba Hidráulica	Ver Tabla 10	2
29	Brida de Aspiración	HI-00072	2
30	Brida de Presión	HI-00071	2
31	Tornillo Allen	TN-00177	8



Pos.	Descripción	Referencia	Cant.
32	Arandela de Presión	TN-00025	12
33	Tornillo Allen	TN-00026	12
34	Arandela de Bloqueo	TN-00038	8
35	Tornillo Cabeza Cilíndrica	TN-00062	8
36	Racor Recto para Tubo	RA-00198	2
37	Racor Recto para Tubo	RA-00036	2
38	Tubo Aspiración	HI-00074 (*)	2
39	Racor en Codo para Tubo	RA-00199	2
40	Reducción	RA-00175	2
41	Filtro Aspiración	HI-00070	2
42	Codo en Espiga para Tubo	RA-00196	2
43	Tubo Presión	MP-00002 (*)	2
44	Acoplamiento Elástico	HI-00069-00	2
44.1	Estrella	HI-00069-01	2
44.2	Spidex Motor	HI-00069-02	2
44.3	Sipidex Bomba	HI-00069-03	2
45	Rampa Recogida Aceite Isocianato	MQ-05017	1
46	Rampa Recogida Aceite Poliol	MQ-05018	1
47	Tornillo ULS	TN-00135	4
48	Detector Inductivo	EL-00136-03	4
49	Tornillo ULS	TN-00031	4
50	Junta Tapón Depósito	OR-00082	1
51	Tapón Depósito	RA-00022	1
52	Junta Tórica	OR-00087	4

*Los códigos de las piezas marcadas (\*), corresponden a las referencias del material en bruto.*

## CENTRAL HIDRÁULICA (BOMBA CONEXIONES ROSCADAS, ACTUAL)

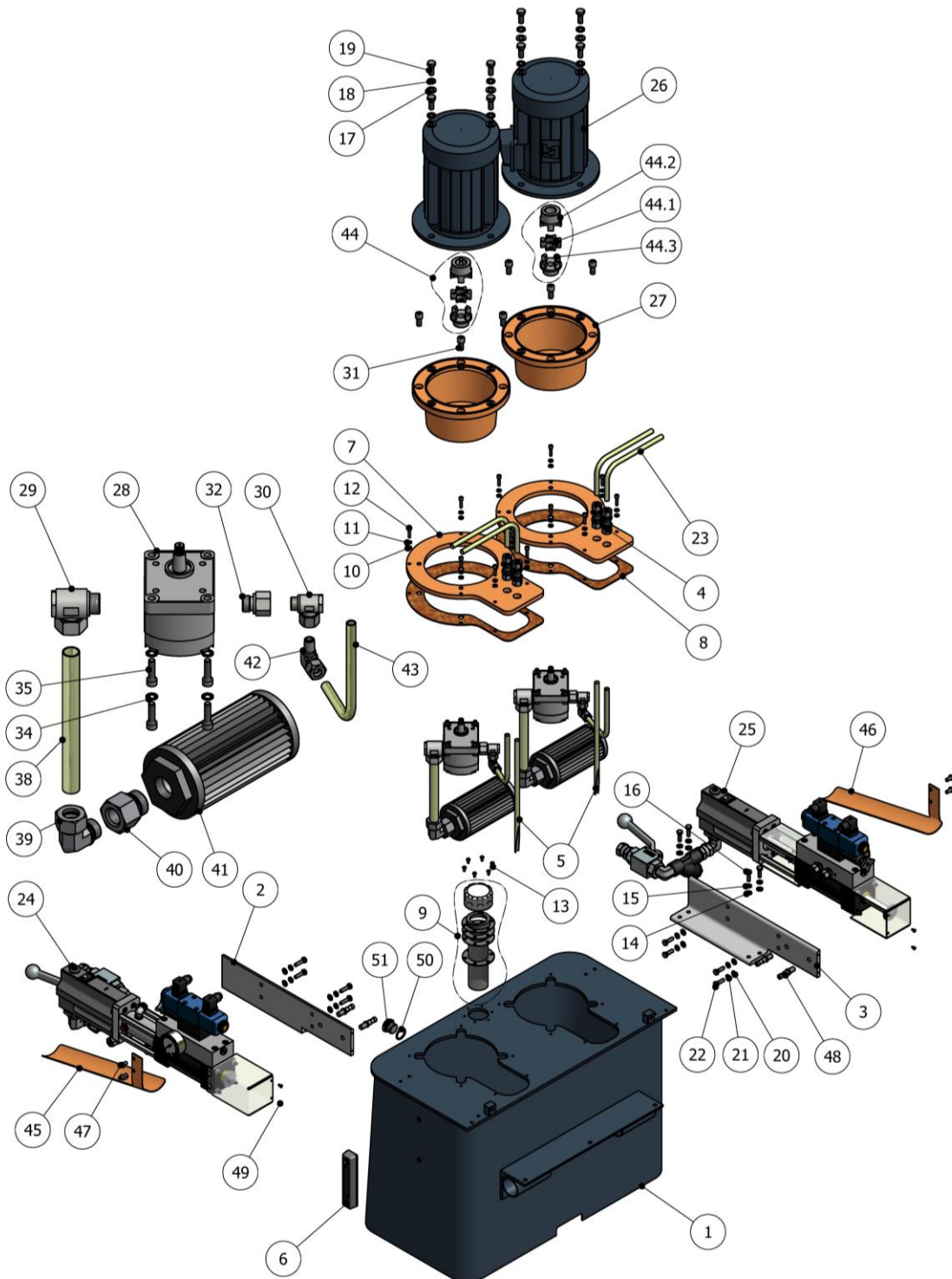


Figura 4. Central Hidráulica (Bomba Conexiones Roscadas, actual)

**Tabla 9. Listado Componentes Central Hidráulica (bomba Conexiones Roscadas, actual)**

Pos.	Descripción	Referencia	Cant.
1	Depósito Hidráulico	HI-00055-01	1
2	Soporte Línea Bomba de Producto Isocianato	MQ-05005	1
3	Soporte Línea Bomba de Producto Polioli	MQ-05006	1
4	Pasa muros	RA-00025	4
5	Tubo de Drenaje	MP-00002 (*)	2
6	Nivel Aceite con Termómetro	HI-00001	1
7	Tapa Depósito Fijación Grupo Moto Bomba	HI-00055-01G	2
8	Junta Tapa Depósito Fijación Grupo Moto Bomba	HI-00055-01H	2
9	Tapón Llenado Depósito	HI-00002	1
10	Arandela	TN-00024	14
11	Arandela de Presión	TN-00025	14
12	Tornillo Cabeza Cilíndrica	TN-00169	14
13	Tornillo ULS	TN-00166	6
14	Arandela	TN-00119	8
15	Arandela de Bloqueo	TN-00028	8
16	Tornillo Cabeza Hexagonal	TN-00146	8
17	Arandela	TN-00040	8
18	Arandela de Bloqueo	TN-00015	8
19	Tornillo Cabeza Hexagonal	TN-00060	8
20	Arandela	TN-00119	8
21	Arandela de Bloqueo	TN-00028	8
22	Tornillo Cabeza Hexagonal	TN-00146	8
23	Tubo	MP-00002 (*)	4
24	Línea de Bomba de Producto Isocianato	Ver Tabla 10	1
25	Línea de Bomba de Producto Polioli	Ver Tabla 10	1
26	Motor Eléctrico	Ver Tabla 10	2
27	Campana Hidráulica	HI-00056	2
28	Bomba Hidráulica	Ver Tabla 10	2
29	Racor Banjo Aspiración	RA-00008	2
30	Racor Banjo Presión	RA-00007	2
31	Tornillo Allen	TN-00177	8





Pos.	Descripción	Referencia	Cant.
32	Reducción	RA-00011	2
33			
34	Arandela de Bloqueo	TN-00038	8
35	Tornillo Cabeza Cilíndrica	TN-00062	8
36			
37			
38	Tubo Aspiración	HI-00074 (*)	2
39	Racor en Codo para Tubo	RA-00199	2
40	Reducción	RA-00175	2
41	Filtro Aspiración	HI-00070	2
42	Codo en Espiga para Tubo	RA-00196	2
43	Tubo Presión	MP-00002 (*)	2
44	Acoplamiento Elástico	HI-00069-00	2
44.1	Estrella	HI-00069-01	2
44.2	Spidex Motor	HI-00069-02	2
44.3	Sipidex Bomba	HI-00069-03	2
45	Rampa Recogida Aceite Isocianato	MQ-05017	1
46	Rampa Recogida Aceite Polioli	MQ-05018	1
47	Tornillo ULS	TN-00135	4
48	Detector Inductivo	EL-00136-03	4
49	Tornillo ULS	TN-00031	4
50	Junta Tapón Depósito	OR-00082	1
51	Tapón Depósito	RA-00022	1

Los códigos de las piezas marcadas (\*), corresponden a las referencias del material en bruto.

**Tabla 10. Listado Componentes Central Hidráulica**

Referencia Máquina	24	25	26	28
VR-80X44XX	PU-06200-008G	PU-06300-008G	EL-00138-06	HI-00057
VR-80X84XX	PU-06200-008G	PU-06300-008G	EL-00138-06	HI-00058
VR-12X84XX	PU-06200-012G	PU-06300-012G	EL-00138-07	HI-00058

## CONJUNTO LUBRIFICADOR BOMBA ISOCIANATO

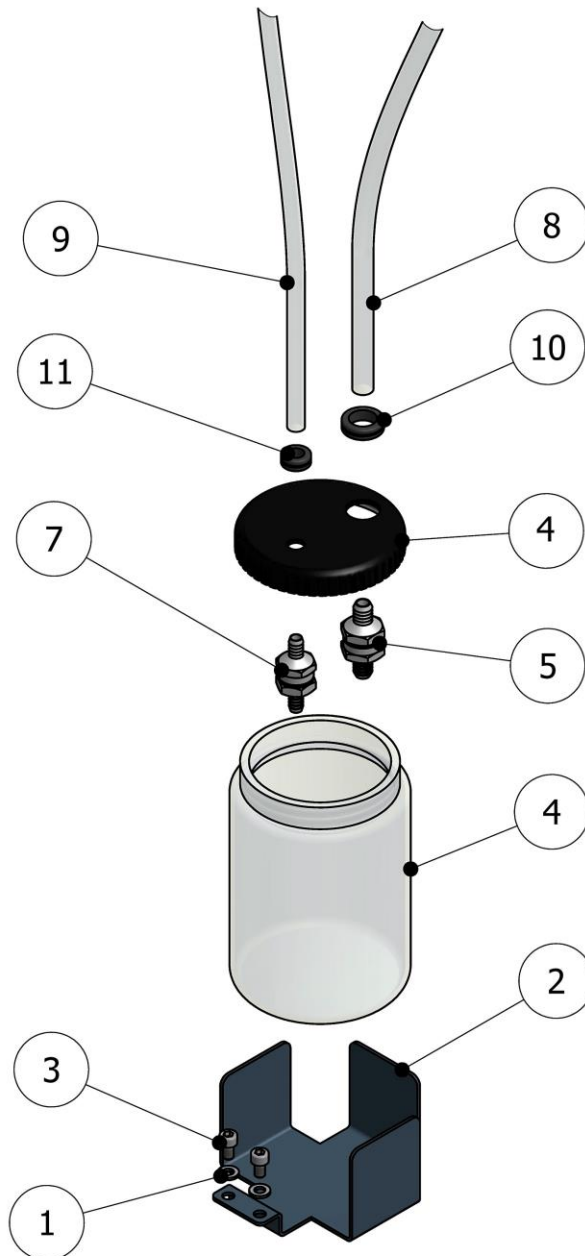


Figura 5. Conjunto Lubricador Bomba Isocianato



**Tabla 11. Listado Componentes Conjunto Lubricador Bomba ISO**

Pos.	Descripción	Referencia	Cant.
1.1	Arandela	TN-00024	2
1.2	Arandela	TN-00025	2
2	Soporte Conjunto	MQ-01008	1
3	Tornillo	TN-00248	2
4	Cjto. Depósito Lube con Tapa Taladrada	MQ-01009-01	1
5	Anti retorno para Tubo 12x1	RA-00068	1
6			
7	Anti retorno para Tubo 10x1	RA-00283	1
8	Tubo	MA-00025	1
9	Tubo	MA-00024	1
10	Pasamuros	EL-00095-03	1
11	Pasamuros	EL-00095-01	1

## LÍNEA BOMBA DOSIFICADORA ISOCIANATO

MANUAL ORIGINAL

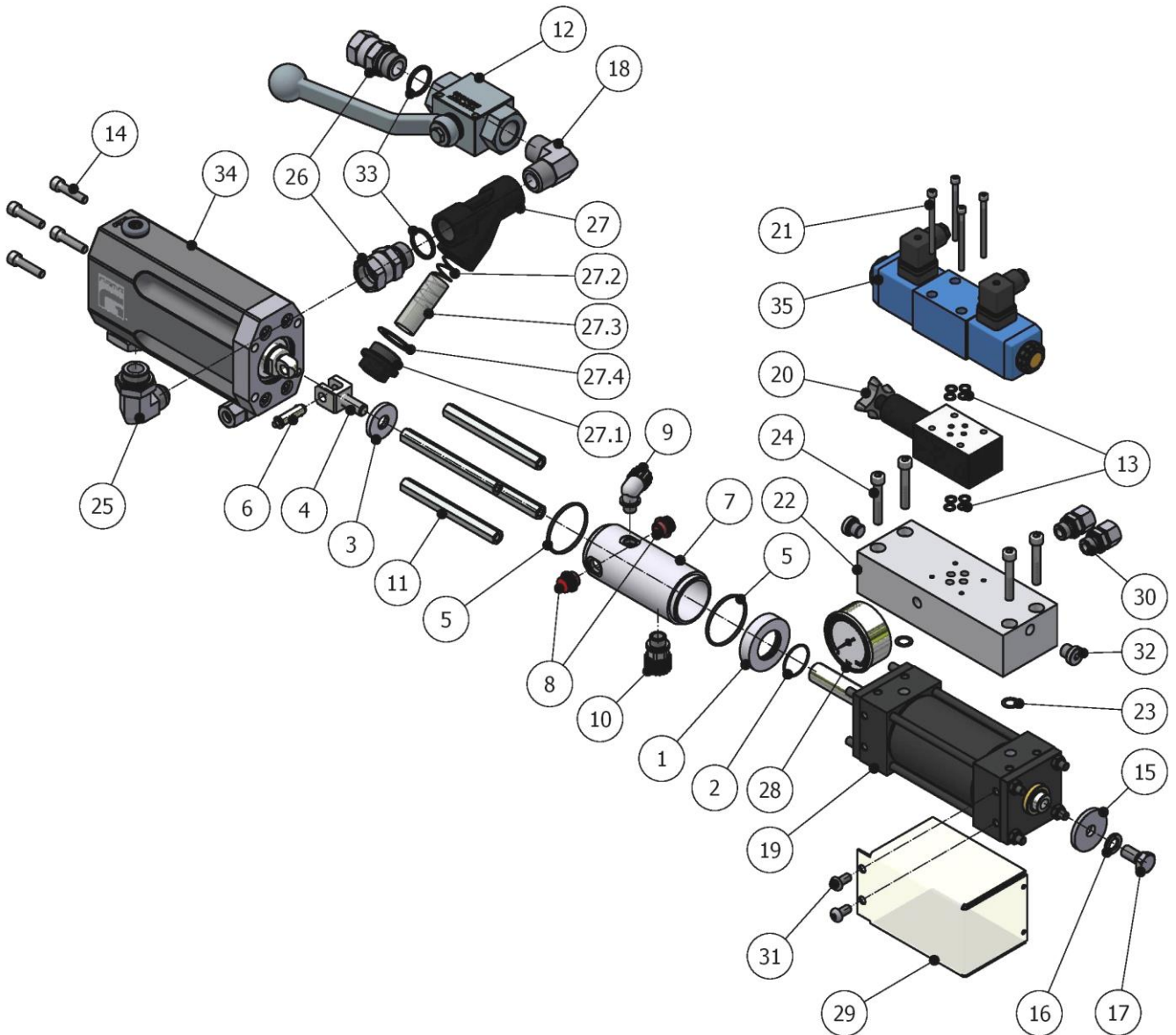


Figura 6. Línea Bomba Dosificadora Isocianato



**Tabla 12. Listado Componentes Línea Bomba Dosificadora ISO**

Pos.	Descripción	Referencia	Cant.
1	Tapa Camisa Lubrificador Bomba "ISO"	PU-01021	1
2	Junta Tórica	OR-00021	1
3	Deflector Lubrificador Bomba "ISO"	PU-01019	1
4	Horquilla Eje Cilindro	PU-01043	1
5	Junta Tórica	OR-00020	2
6	Cjto Pasador Horquilla Bomba "ISO" (6.1+6.2+6.3)	PU-01044-00	1
6.1	Pasador Horquilla Bomba "ISO" (Incluido en Pos. 6)	PU-01044-01M	1
6.2	Arandela de Retención (Incluido en Pos. 6)	TN-00136	1
6.3	Arandela Suplemento	TN-00024	1
7	Camisa Lubrificador Bomba "ISO"	PU-01018	1
8	Tapón Plástico	RA-00116	2
9	Codo 90° Plástico	RA-00066	1
10	Racor Recto Plástico	RA-00067	1
11	Espaciador Cilindro Hidráulico	PU-01025	4
12	Válvula de bola	RA-00293	1
13	Junta Tórica	OR-00035	8
14	Tornillo	TN-00245	4
15	Placa Detección Micros	PU-01037	1
16	Arandela de Bloqueo	TN-00039	1
17	Tornillo Cabeza Hexagonal	TN-00130	1
18	Racor en Codo	RA-00194	1
19	Conjunto Cilindro Hidráulico Doble Vástago	HI-00101	1
20	Válvula de Seguridad	HI-00067	1
21	Tornillo Allen	TN-00243	4
22	Bloque Distribuidor	MQ-01007	1
23	Junta Tórica	OR-00019	2
24	Tornillo Allen	TN-00090	4
25	Codo Orientable	RA-00072	1
26	Tuerca giratoria	RA-00073	2
27	Filtro	RA-00074-00	1
27.1	Tapón Filtro	RA-00074-01	1

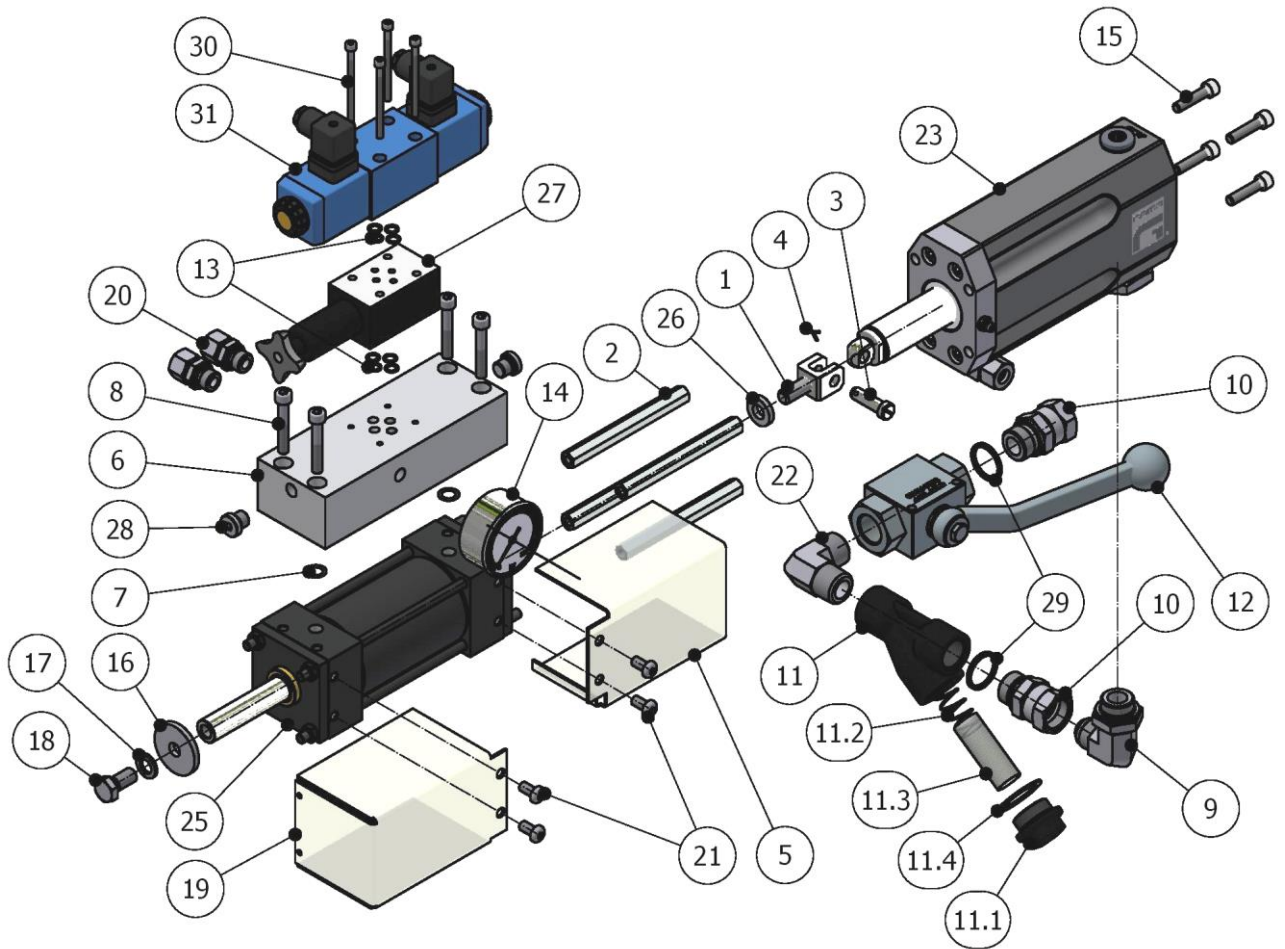


Pos.	Descripción	Referencia	Cant.
27.2	Resorte Filtro	SP-00017	1
27.3	Malla Filtro	RA-00074-03-30	1
27.4	Junta Tapón Filtro	OR-00061	1
28	Manómetro	HI-00078	1
29	Protección Micro ruptores	PU-01038	1
30	Racor para Tubo	RA-00036	2
31	Tornillo	TN-00135	2
32	Tapón	RA-00013	2
33	Junta Bi-materia	OR-00082	2
34	Bomba Producto Isocianato	Ver Tabla 13	1
35	Electroválvula	HI-00054	1

**Tabla 13. Listado Modelos de Bomba Dosificadora de ISO**

Referencia Línea Bomba	Tamaño Bomba	Descripción	POS. 34
PU-06200-008G	0.8	Línea Bomba Isocianato # 0.8	PU-06201-008G
PU-06200-012G	1.2	Línea Bomba Isocianato #1.2	PU-06201-012G

## LÍNEA BOMBA DOSIFICADORA POLIOL



MANUAL ORIGINAL

**Figura 7. Línea Bomba Dosificadora Poliol**

**Tabla 14. Listado Componentes Línea Bomba Dosificadora POL**

Pos.	Descripción	Referencia	Cant.
1	Horquilla Eje Cilindro	PU-01043	1
2	Espaciador Cilindro Hidráulico	PU-01025	4
3	Pasador Horquilla Bomba "POL"	PU-01045-01	1
4	Pasador Hendido	TN-00077	1
	Cjto. Pasador Bomba "POL" (incluye Pos. 3+4)	PU-01045-00	1
5	Protección Horquilla	PU-01027	1
6	Bloque Distribuidor	MQ-01007	1
7	Junta Tórica	OR-00019	2
8	Tornillo Allen	TN-00090	4
9	Codo Orientable	RA-00072	1
10	Tuerca giratoria	RA-00073	2
11	Filtro	RA-00074-00	1
11.1	Tapón Filtro	RA-00074-01	1
11.2	Resorte Filtro	SP-00017	1
11.3	Malla Filtro	RA-00074-03-30	1
11.4	Junta Tapón Filtro	OR-00061	1
12	Válvula de bola	RA-00293	1
13	Junta Tórica	OR-00035	8
14	Manómetro	HI-00078	1
15	Tornillo	TN-00245	4
16	Placa Detección Micros	PU-01037	1
17	Arandela de Bloqueo	TN-00039	1
18	Tornillo Cabeza Hexagonal	TN-00130	1
19	Protección Micro ruptores	PU-01038	1
20	Racor para Tubo	RA-00036	2
21	Tornillo	TN-00135	2
22	Racor en Codo	RA-00194	1
23	Bomba Producto Poliol	Ver Tabla 15	1
25	Conjunto Cilindro Hidráulico Doble Vástago	HI-00101	1
26	Arandela Horquilla Bomba Poliol	PU-01039	1



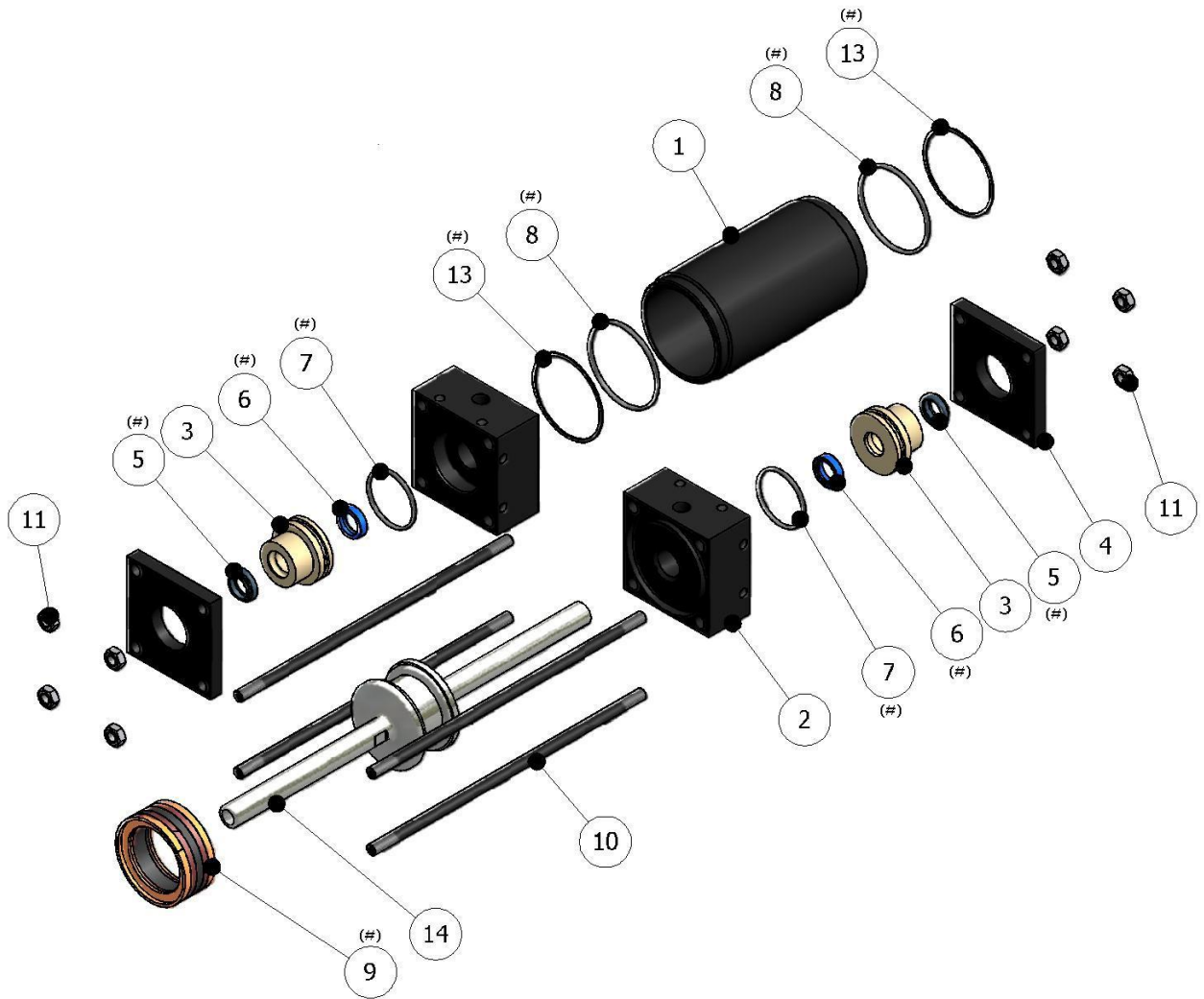


Pos.	Descripción	Referencia	Cant.
27	Válvula de Seguridad	HI-00067	1
28	Tapón	RA-00013	2
29	Junta Bi-materia	OR-00082	2
30	Tornillo Allen	TN-00243	4
31	Electroválvula	HI-00054	1

**Tabla 15. Listado Modelos de Bomba Dosificadora de POL**

Referencia Línea Bomba	Bomba	Descripción	POS. 23
PU-06300-008G	0.8	Línea Bomba Poliol # 0.8	PU-06301-008G
PU-06300-012G	1.2	Línea Bomba Poliol #1.2	PU-06301-012G

## CILINDRO HIDRÁULICO



**Figura 8. Cilindro Hidráulico**

**Nota:** Las piezas marcadas (#) forman parte del kit de juntas de recambio KT-00010-01 y no se suministran por separado.



**Tabla 16. Listado Componentes Cilindro Hidráulico**

Pos.	Descripción	Referencia	Cant.
1	Camisa Cilindro	HI-00025-05	1
2	Cabeza Delantera	HI-00101-04	2
3	Guía Cilindro	HI-00101-03	2
4	Brida Cilindro	HI-00025-02	2
5	Rascador	OR-00095	2 (#)
6	Junta Vástago	OR-00096	2 (#)
7	Junta Tórica	OR-00039	2 (#)
8	Junta Tórica	OR-00040	2 (#)
9	Junta Pistón	OR-00041-00	1 (#)
10	Tirante Cilindro	HI-00025-06	4
11	Tuerca hexagonal (*)	TN-00029	4 (8)
13	Anillo Anti Extrusión	OR-00063	2 (#)
14	Émbolo Doble Vástago	HI-00101-01	1

**(\*)** Cuando se suministra el cilindro como repuesto se adjuntan 8 unidades. En la línea de bombas montada en la máquina, se suministran 4 unidades.

**(#)** Piezas y cantidades incluidas en el kit de juntas de recambio KT-00010-01 (no se suministran por separado).

**BOMBA ISOCIANATO**

MANUAL ORIGINAL

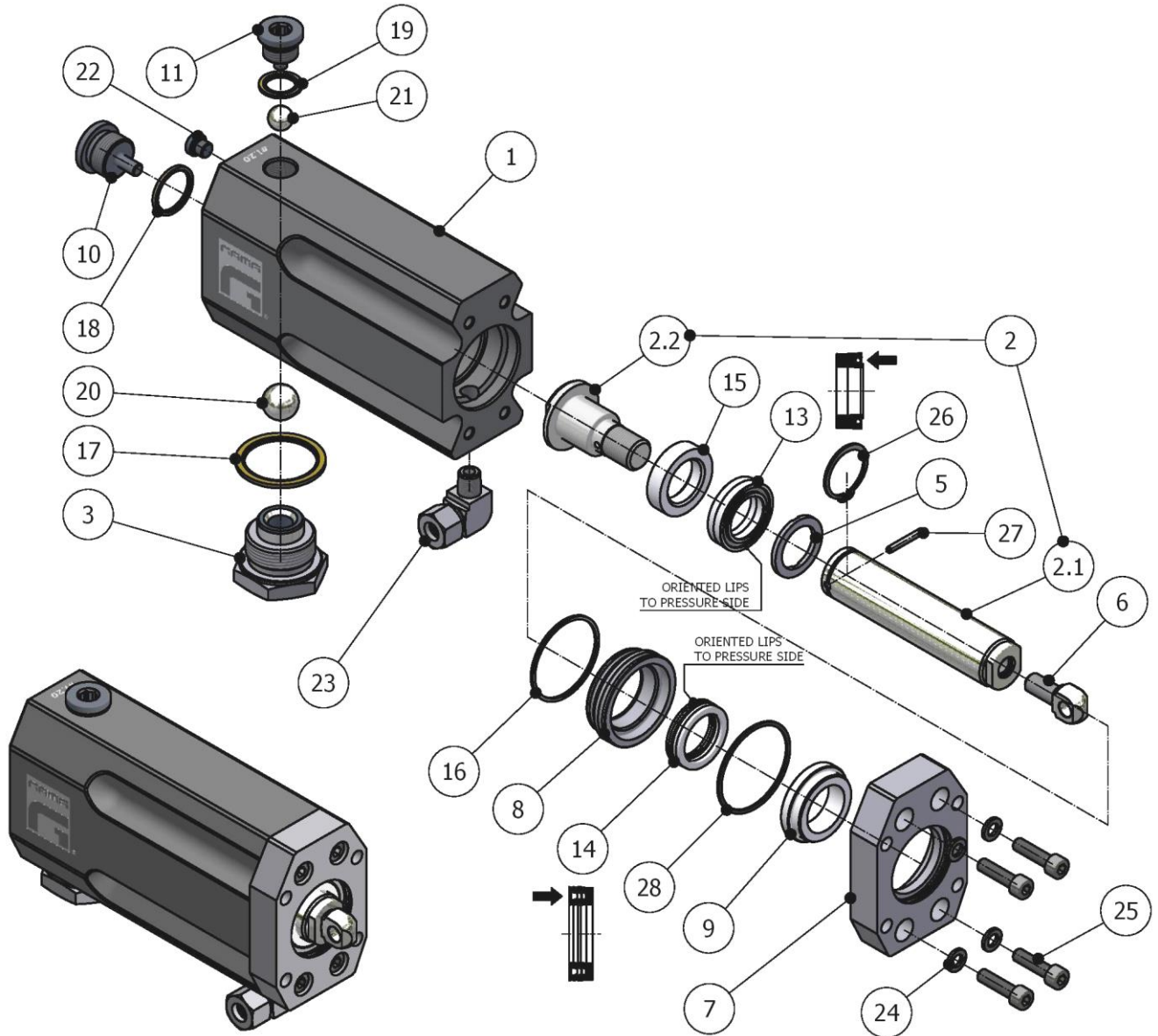


Figura 9. Bomba Isocianato



**Tabla 17. Listado Componentes Bomba Isocianato**

Pos.	Descripción	Referencia	Cant.
1	Cuerpo Bomba con Casquillo	Ver Tabla 18	1
2	Conjunto Eje Bomba Montado (Solo Pos. 2.1 y 2.2)	Ver Tabla 18	1
2.1	Eje Bomba (Incluido en Pos. 2) #	Ver Tabla 18	1 (#)
2.2	Cabeza Eje Bomba (Incluida en Pos. 2) #	Ver Tabla 18	1 (#)
3	Conjunto Asiento Bola Inferior	PU-01003-0J	1
4			
5	Soporte Arandela Émbolo	Ver Tabla 18	1
6	Horquilla Eje Bomba	Ver Tabla 18	1
7	Brida Bomba Monoblock – ISO	Ver Tabla 18	1
8	Casquillo Porta Retén – ISO	Ver Tabla 18	1
9	Casquillo Guía ISO	Ver Tabla 19	1 (*)
10	Tapón Lateral Bomba	PU-01003-0E	1
11	Tapón Bola Superior	PU-01003-0F	1
12			
13	Junta Delantera Émbolo	Ver Tabla 19	1 (*)
14	Junta Vástago	Ver Tabla 19	1 (*)
15	Guía Émbolo	Ver Tabla 19	1 (*)
16	Junta Tórica	Ver Tabla 19	1 (*)
17	Junta Bi-Materia	OR-00088	1
18	Junta Bi-Materia	OR-00082	1
19	Junta Bi-Materia	OR-00023	1
20	Bola Inferior	TN-00013	1
21	Bola Superior	TN-00012	1
22	Tapón con Valona	Ver Tabla 18	1
23	Rácor de Salida	RA-00038	1
24	Arandela	Ver Tabla 18	4
25	Tornillo Allen	Ver Tabla 18	4
26	Anillo Seeger	Ver Tabla 18	1
27	Pasador	Ver Tabla 18	1
28	Junta Tórica	Ver Tabla 19	1 (*)

**Nota:** Las piezas marcadas (\*) forman parte del kit de juntas de recambio de la bomba de Isocianato (ver Tabla 20).

Las piezas marcadas (#), no se suministran por separado.

**Tabla 18. Listado de Componentes según modelo de Bomba**

Bomba	Posición 1	Posición 2 (2.1 + 2.2)	Posición 2.1	Posición 2.2
1.20	PU-06001-012	PU-01006-012	PU-01007-012	PU-01008-012
0.80	PU-06001-008	PU-01006-008	PU-01007-008	PU-01008-008

Bomba	Posición 5	Posición 6	Posición 7	Posición 8	Posición 22
1.20	PU-01010-012	PU-01042	NPU-06004	PU-06009-012G	RA-00211
0.80	PU-01010-008	PU-01042	NPU-06004	PU-06009-008G	RA-00211

Bomba	Posición 24	Posición 25	Posición 26	Posición 27
1.20	TN-00028	TN-00062	TN-00070	TN-00086
0.80	TN-00028	TN-00062	TN-00067	TN-00085

**Tabla 19. Variantes Juntas Bomba Monobloc**

item	1.20	0.80
9	PU-06007-012	PU-06007-008
13	PU-01016-012A	PU-01016-008A
14	PU-01017-012G	PU-01017-008G
15	PU-01014-012A	PU-01014-008A
16	OR-00009	OR-00009
28	OR-00115	OR-00115

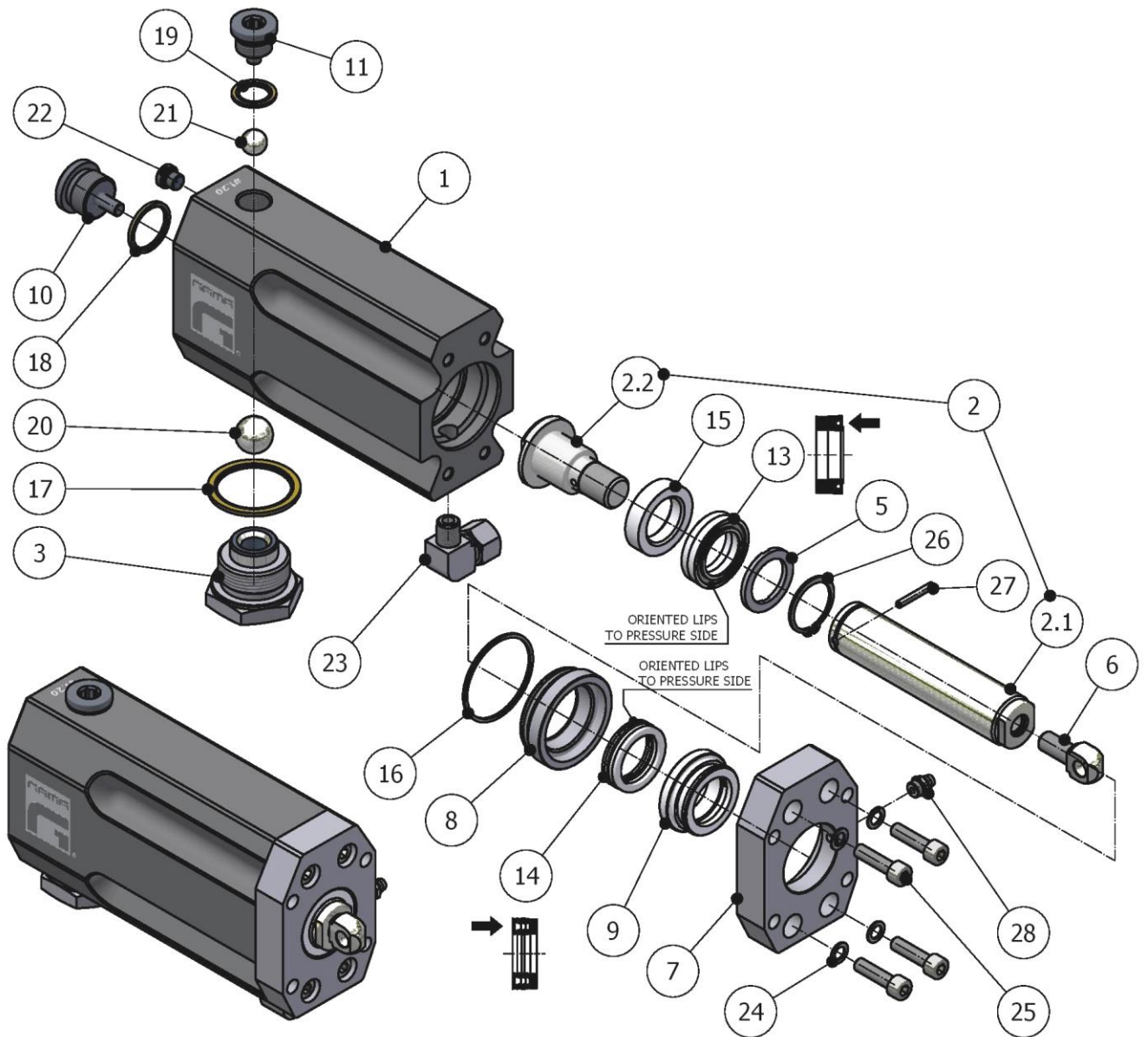
**Tabla 20. Kit de Juntas Bomba de Isocianato**

Bomba	Ref.
1.20	KT-00157
0.80	KT-00159

**Notas:** Bombas estándar tamaño 0.80 y 1.20, otros tamaños bajo pedido. Consultar plazo de entrega con departamento de Marketing.

Los kits de juntas incluyen las piezas marcadas con (\*) en la Tabla 17.

**BOMBA POLIOL**



MANUAL ORIGINAL

Figura 10. Bomba Poliol

**Tabla 21. Listado Componentes Bomba Poliol**

Pos.	Descripción	Referencia	Cant.
1	Cuerpo Bomba con Casquillo	Ver Tabla 22	1
2	Conjunto Eje Bomba Montado (Solo Pos. 2.1 y 2.2)	Ver Tabla 22	1
2.1	Eje Bomba (Incluido en Pos. 2) #	Ver Tabla 22	1 (#)
2.2	Cabeza Eje Bomba (Incluida en Pos. 2) #	Ver Tabla 22	1 (#)
3	Conjunto Asiento Bola Inferior	PU-01003-0J	1
4			
5	Soporte Arandela Émbolo	Ver Tabla 22	1
6	Horquilla Eje Bomba	Ver Tabla 22	1
7	Brida Bomba Monoblock – POL	Ver Tabla 22	1
8	Casquillo Porta Retén – POL	Ver Tabla 22	1
9	Casquillo Guía POL	Ver Tabla 23	1 (*)
10	Tapón Lateral Bomba	PU-01003-0E	1
11	Tapón Bola Superior	PU-01003-0F	1
12			
13	Junta Delantera Émbolo	Ver Tabla 23	1 (*)
14	Junta Vástago	Ver Tabla 23	1 (*)
15	Guía Émbolo	Ver Tabla 23	1 (*)
16	Junta Tórica	Ver Tabla 23	1 (*)
17	Junta Bi-Materia	OR-00088	1
18	Junta Bi-Materia	OR-00082	1
19	Junta Bi-Materia	OR-00023	1
20	Bola Inferior	TN-00013	1
21	Bola Superior	TN-00012	1
22	Tapón con Valona	Ver Tabla 22	1
23	Rácor de Salida	RA-00038	1
24	Arandela	Ver Tabla 22	4
25	Tornillo Allen	Ver Tabla 22	4
26	Anillo Seeger	Ver Tabla 22	1
27	Pasador	Ver Tabla 22	1
28	Engrasador	Ver Tabla 22	1

**Nota:** Las piezas marcadas (\*) forman parte del kit de juntas de recambio de la bomba de Isocianato (ver Tabla 24).

Las piezas marcadas (#), no se suministran por separado.



**Tabla 22. Listado de Componentes según modelo de Bomba**

Bomba	Posición 1	Posición 2 (2.1 + 2.2)	Posición 2.1	Posición 2.2
1.20	PU-06001-012	PU-01006-012	PU-01007-012	PU-01008-012
0.80	PU-06001-008	PU-01006-008	PU-01007-008	PU-01008-008

Bomba	Posición 5	Posición 6	Posición 7	Posición 8	Posición 22
1.20	PU-01010-012	PU-01042	NPU-06005	PU-06006-012G	RA-00211
0.80	PU-01010-008	PU-01042	NPU-06005	PU-06006-012G	RA-00211

Bomba	Posición 24	Posición 25	Posición 26	Posición 27	Posición 28
1.20	TN-00028	TN-00062	TN-00070	TN-00086	TN-00073
0.80	TN-00028	TN-00062	TN-00067	TN-00085	TN-00073

**Tabla 23. Variantes Juntas Bomba Monoblock**

Bomba	Posición 9	Posición 13	Posición 14	Posición 15	Posición 16
1.20	PU-06008-012	PU-01016-012A	PU-01017-012G	PU-01014-012A	OR-00009
0.80	PU-06008-008	PU-01016-008A	PU-01017-008G	PU-01014-008A	OR-00009

**Tabla 24. Kit de Juntas Bomba de Poliol**

Bomba	Ref.
1.20	KT-00158
0.80	KT-00160

**Notas:**

**Bombas estándar tamaño 0.80 y 1.20, otros tamaños bajo pedido. Consultar plazo de entrega con departamento de Marketing.**

**Los kits de juntas incluyen las piezas marcadas con (\*) en la Tabla 21.**

## CALENTADOR PRIMARIO ISOCIANATO

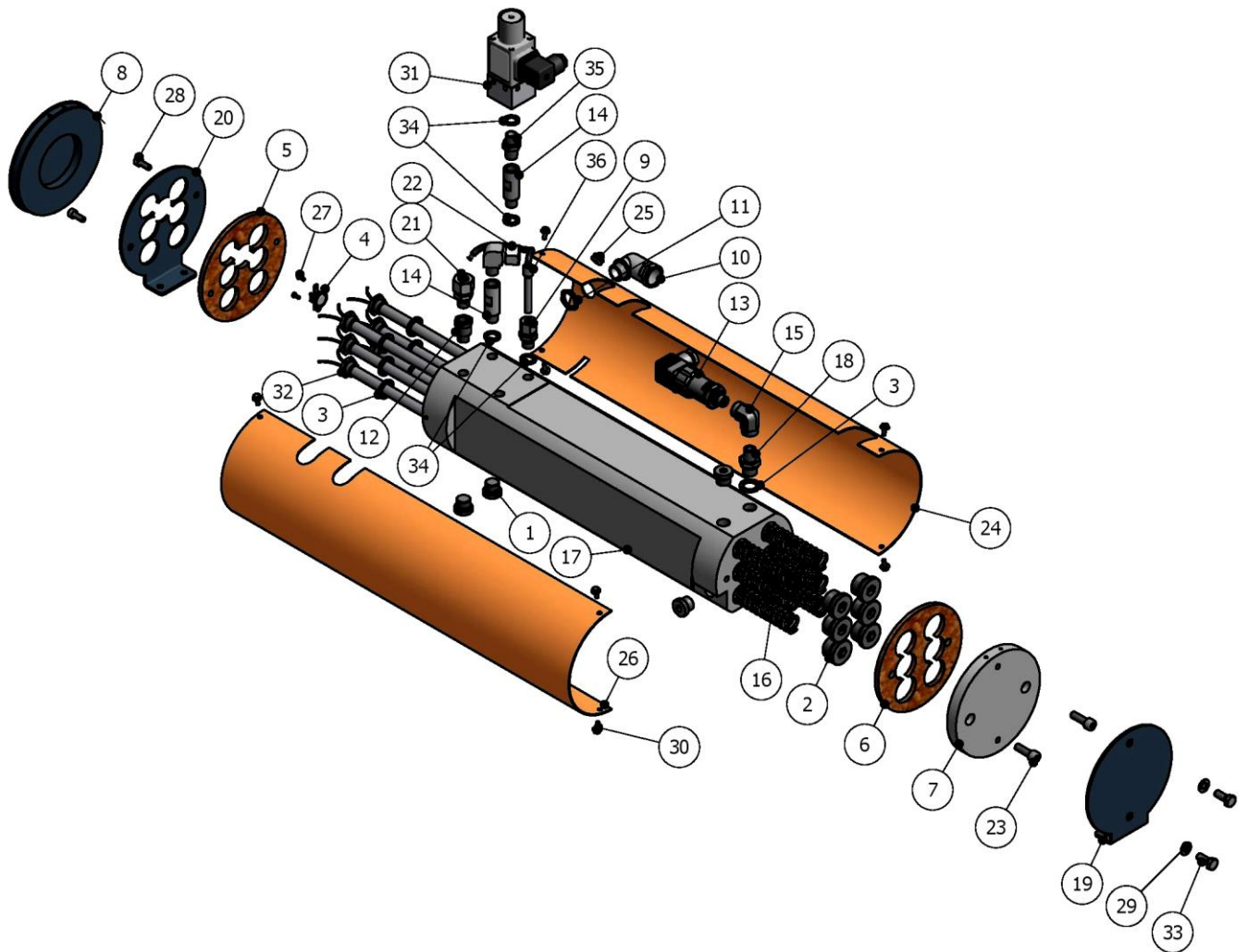


Figura 11. Calentador Primario Isocianato



**Tabla 25. Listado Componentes Calentador Primario Isocianato**

Pos.	Descripción	Referencia	Cant.
1	Tapón	RA-00049	4
2	Tapón	RA-00012	6
3	Junta	OR-00018	7
4	Termostato Seguridad Calentador	EL-00006	1
5	Aislante Superior Calentador	CL-01001-04	1
6	Aislante Base Calentador	CL-01001-03	1
7	Base Calentador	CL-01001-02	1
8	Tapa Calentador	CL-01001-07	1
9	Racor Sonda	RA-00231	1
10	Racor en Codo para Tubo	EL-00087-02	1
11	Tuerca	EL-00090-01	1
12	Alargo	RA-00077	1
13	Transductor de Presión	HI-00033	1
14	Alargo	RA-00100	2
15	Racor en Codo	RA-00105	1
16	Resorte	SP-00009	6
17	Bloque Calentador Mecanizado	CLH-01001-01A	1
18	Reducción	RA-00160	1
19	Escuadra Fijación Anterior	CL-05001-08	1
20	Escuadra Fijación Posterior	CL-05001-07	1
21	Racor para Tubo	RA-00182	1
22	Racor en Codo para Tubo	RA-00038	1
23	Tornillo de Cabeza Cilíndrica	TN-00027	2
24	Protección Calentador Interior	CL-05001-05	1
25	Pasa muros	EL-00095-00	1
26	Protección Exterior Calentador	CL-05001-06	1
27	Tornillo Cabeza Redonda con Estrella	TN-00128	2
28	Tornillo ULS	TN-00170	2
29	Arandela	TN-00119	2
30	Torn. Hex. con Valona	TN-00502	8

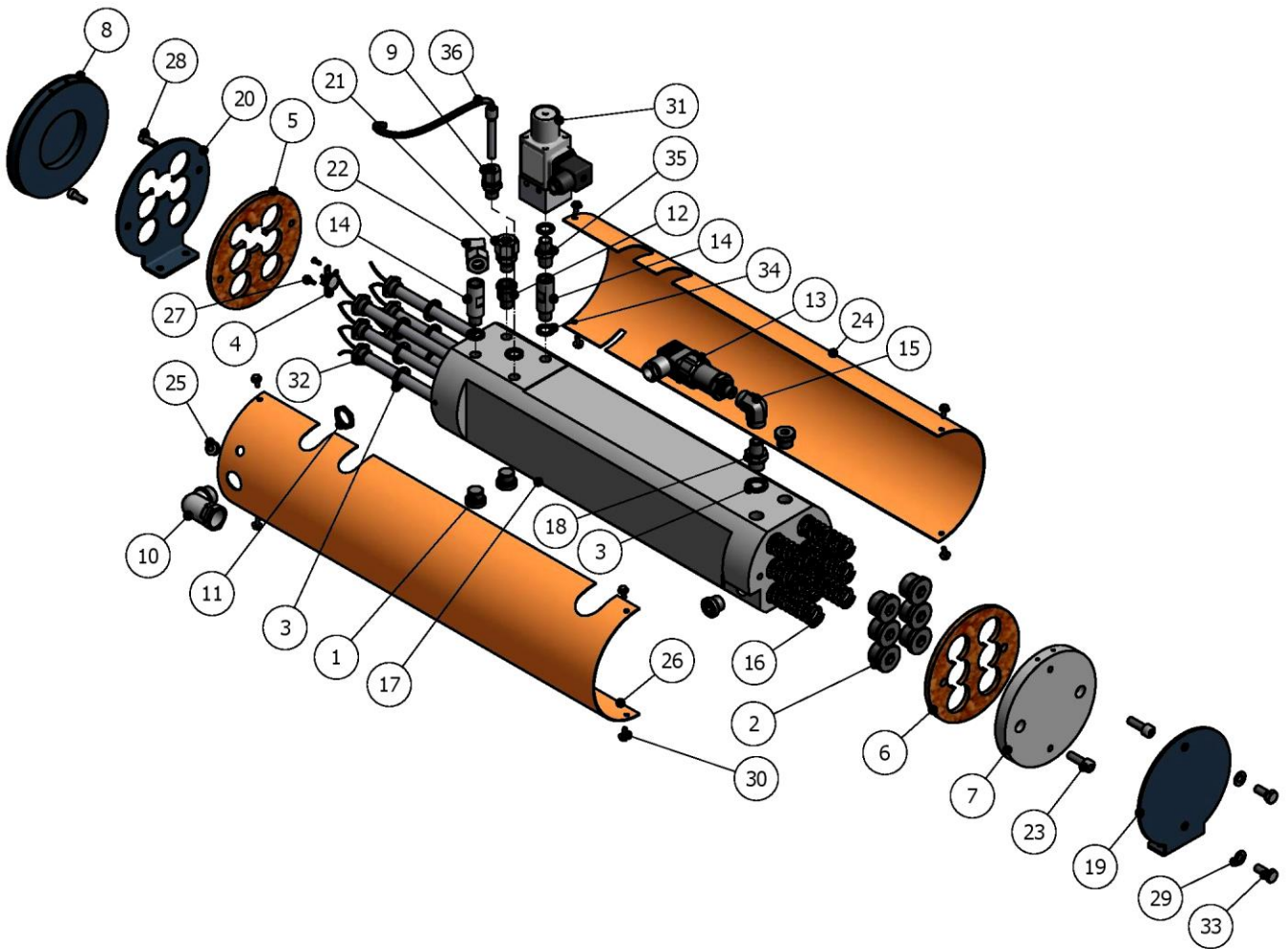


Pos.	Descripción	Referencia	Cant.
31	Presostato	HI-00021	1
32	Resistencia Cartucho	Ver Tabla 26	6
33	Tornillo Hex.	TN-00187	2
34	Junta	OR-00054	4
35	Machón	RA-00138	1
36	Sonda Temperatura Encapsulada	EL-00146-00	1

**Tabla 26. Listado Componentes Según Referencia Calentador Isocianato**

Referencia	Descripción	POS. 32
<b>CLH-05001-00C</b>	Conjunto. Calentador Isocianato 9000W 400V	EL-00179
<b>CLH-05001-00D</b>	Conjunto. Calentador Isocianato 7500W 400V	EL-00197

## CALENTADOR PRIMARIO POLIOL



MANUAL ORIGINAL

Figura 12. Calentador Primario Polioliol

**Tabla 27. Listado Componentes Calentador Primario Poliol**

Pos.	Descripción	Referencia	Cant.
1	Tapón	RA-00049	4
2	Tapón	RA-00012	6
3	Junta	OR-00018	7
4	Termostato Seguridad Calentador	EL-00006	1
5	Aislante Superior Calentador	CL-01001-04	1
6	Aislante Base Calentador	CL-01001-03	1
7	Base Calentador	CL-01001-02	1
8	Tapa Calentador	CL-01001-07	1
9	Racor Sonda	RA-00231	1
10	Racor en Codo para Tubo	EL-00087-02	1
11	Tuerca	EL-00090-01	1
12	Alargo	RA-00077	1
13	Transductor de Presión	HI-00033	1
14	Alargo	RA-00100	2
15	Racor en Codo	RA-00105	1
16	Resorte	SP-00009	6
17	Bloque Calentador Mecanizado	CLH-01001-01A	1
18	Reducción	RA-00160	1
19	Escuadra Fijación Anterior	CL-05001-08	1
20	Escuadra Fijación Posterior	CL-05001-07	1
21	Racor para Tubo	RA-00182	1
22	Racor en Codo para Tubo	RA-00038	1
23	Tornillo de Cabeza Cilíndrica	TN-00027	2
24	Protección Calentador Interior	CL-05002-05	1
25	Pasa muros	EL-00095-00	1
26	Protección Exterior Calentador	CL-05002-06	1
27	Tornillo Cabeza Redonda con Estrella	TN-00128	2
28	Tornillo ULS	TN-00170	2
29	Arandela	TN-00119	2
30	Torn. Hex. con Valona	TN-00502	8



Pos.	Descripción	Referencia	Cant.
31	Presostato	HI-00021	1
32	Resistencia Cartucho	Ver Tabla 28	6
33	Tornillo Hex.	TN-00187	2
34	Junta	OR-00054	4
35	Machón	RA-00138	1
36	Sonda Temperatura Encapsulada	EL-00146-00	1

**Tabla 28. Listado Componentes Según Referencia Calentador Poliol**

Referencia	Descripción	POS. 32
<b>CLH-05002-00C</b>	Conjunto. Calentador Isocianato 9000W 400V	EL-00179
<b>CLH-05002-00D</b>	Conjunto. Calentador Isocianato 7500W 400V	EL-00197

## ELEMENTOS NEUMÁTICOS

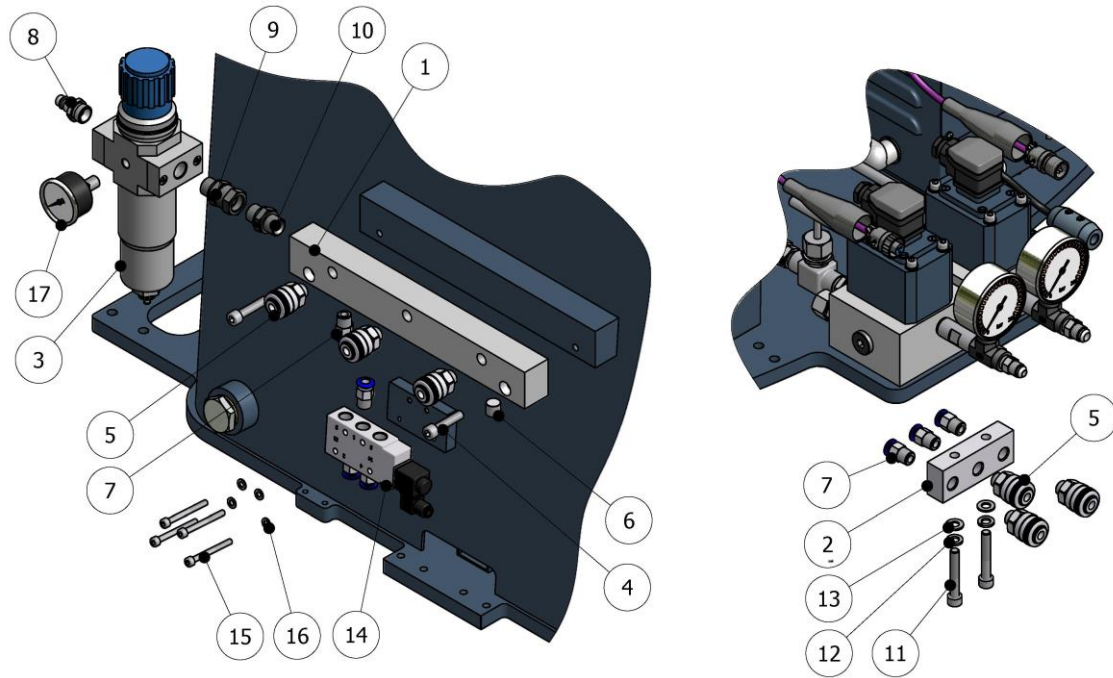


Figura 13. Componentes Neumáticos

Tabla 29. Listado Componentes Neumáticos

Pos.	Descripción	Referencia	Cant.
1	Pulmón Neumático	MQ-05012	1
2	Soporte Toma de Aire Pistola con micro	MQ-02005	1
	Soporte Toma de Aire Pistola con Timer (Opcional)	MQ-05020	1
3	Filtro de Aire con Regulador de Presión	NE-00050	1
4	Tornillo Allen	TN-00245	2
5	Enchufe rápido	RA-00095	4
	Enchufe rápido para Timer (Opcional)		+2
6	Tapón	RA-00120	2
7	Racor Recto	RA-00150	2
	Racor Recto para Timer (Opcional)		+6
8	Espiga Acople Macho	RA-00096	1
9	Tuerca Giratoria	RA-00089	1





Pos.	Descripción	Referencia	Cant.
10	Machón	RA-00090	1
11	Tornillo Allen	TN-00090	2
12	Arandela Grower	TN-00028	2
13	Arandela Plana	TN-00119	2
14	Electro Válvula con Bobina y Conector para Timer (Opcional)	NE-00042	1
15	Tornillo Allen para Timer (Opcional)	TN-00148	4
	Tornillo Allen para Timer + recirculación Auto (Opcional)	TN-00111	4
16	Arandela	TN-00103	4
17	Manómetro	NE-00033	1

## KIT RECIRCULACIÓN MANUAL REF. KT-00054

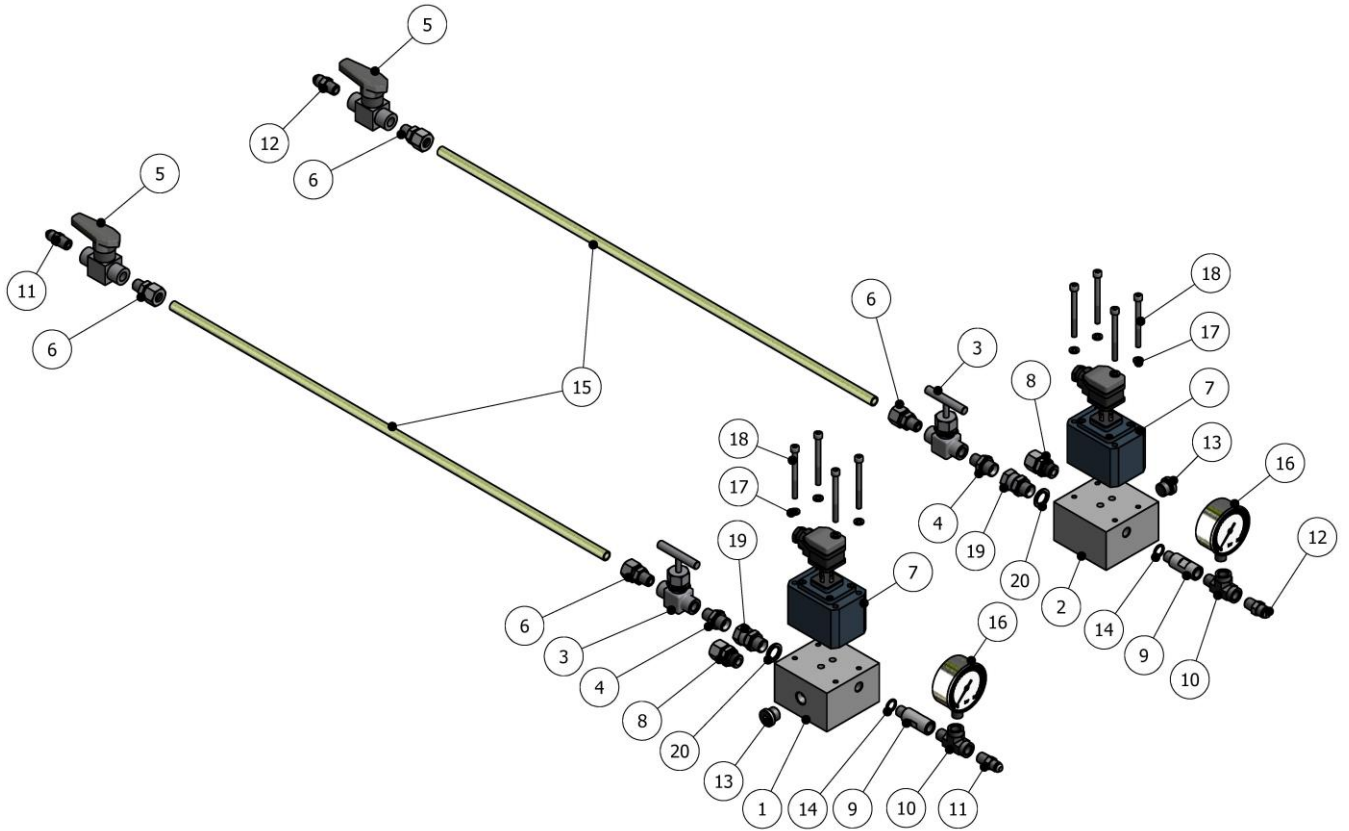


Figura 14. Kit Recirculación Manual Ref. KT-00054

Tabla 30. Listado Componentes Kit Recirculación Manual

Pos.	Descripción	Referencia	Cant.
1	Placa Base Caudalímetro Isocianato	MQ-05007	1
2	Placa Base Caudalímetro Poliol	MQ-05008	1
3	Válvula	RA-00264	2
4	Reducción	RA-00160	2
5	Válvula de Bola	RA-00217	2
6	Racor para Tubo	RA-00033	4
7	Caudalímetro	Ver Tabla 31	2
8	Racor para Tubo	RA-00036	2
9	Alargo	RA-00100	2



Pos.	Descripción	Referencia	Cant.
10	Adaptador en "T"	RA-00018	2
11	Rácor	RA-00146	2
12	Rácor	RA-00147	2
13	Tapón	RA-00049	2
14	Junta	OR-00054	2
15	Tubo	MP-00002 (*)	2
16	Manómetro	HI-00035	2
17	Arandela de Presión	TN-00025	8
18	Tornillo de Cabeza Cilíndrica	TN-00178	8
19	Tuerca Giratoria	RA-00089	2
20	Junta	OR-00018	2

**Nota:** Opcionalmente se completará este kit de recirculación hasta los tanques con el **KT-00038-08**.

Los códigos de las piezas marcadas (\*), corresponden a las referencias del material en bruto

**Tabla 31. Listado Variantes Caudalímetros**

Pos.	Descripción	Referencia	Cant.
7	Caudalímetro Modelo 1 (Fa. VSE)	EL-00079	2
	Caudalímetro Modelo 2 (Fa. Kracht)	EL-00079-01	2

**Nota:** Cuando pida un recambio del caudalímetro, deberá identificar qué modelo equipa su unidad y así solicitar la referencia adecuada.

## KIT RECIRCULACIÓN AUTOMÁTICA REF. KT-00055

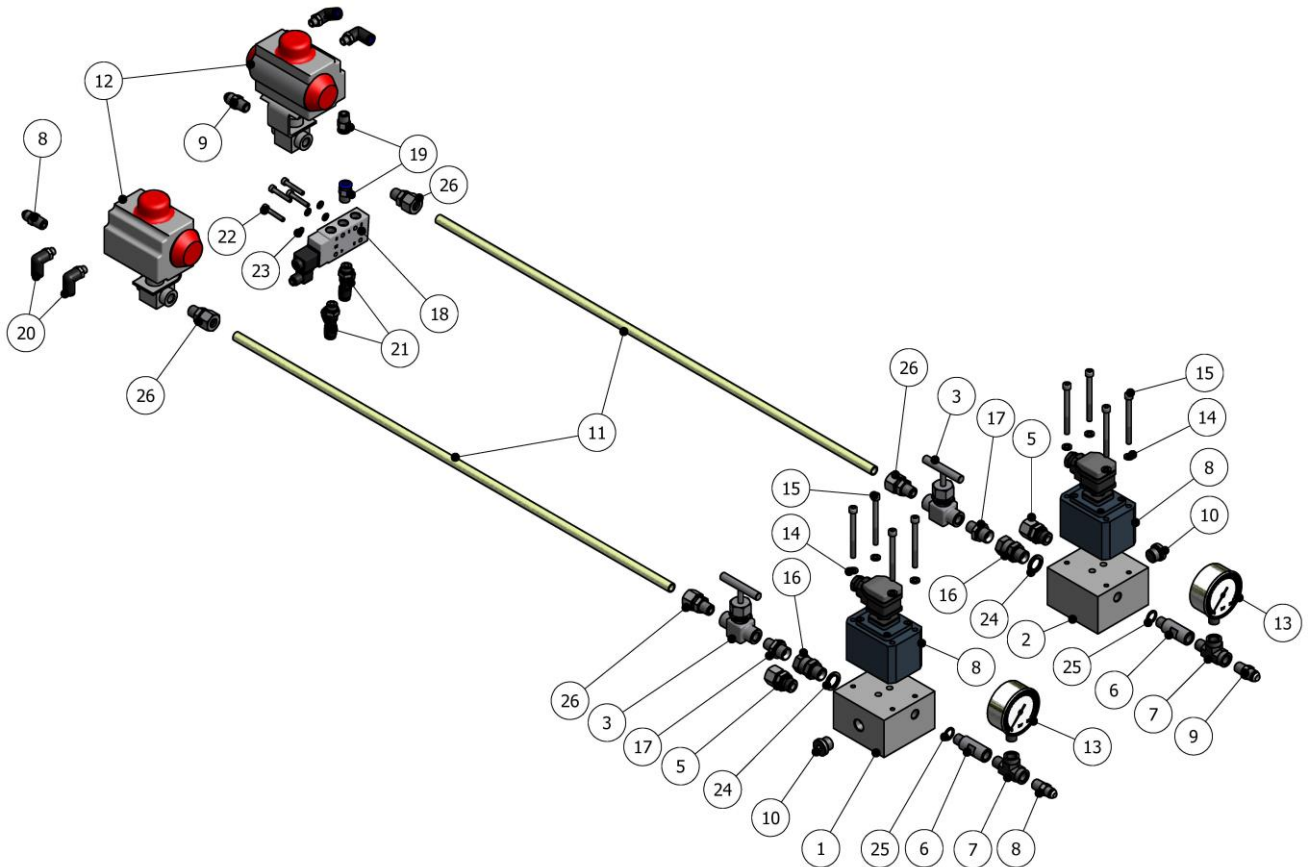


Figura 15. Kit Recirculación Automática Ref. KT-00055

Tabla 32. Listado Componentes Kit Recirculación Automática

Pos.	Descripción	Referencia	Cant.
1	Placa Base Caudalímetro Isocianato	MQ-05007	1
2	Placa Base Caudalímetro Poliol	MQ-05008	1
3	Válvula	RA-00264	2
4			
5	Racor para Tubo	RA-00036	2
6	Alargo	RA-00100	2
7	Adaptador en "T"	RA-00018	2

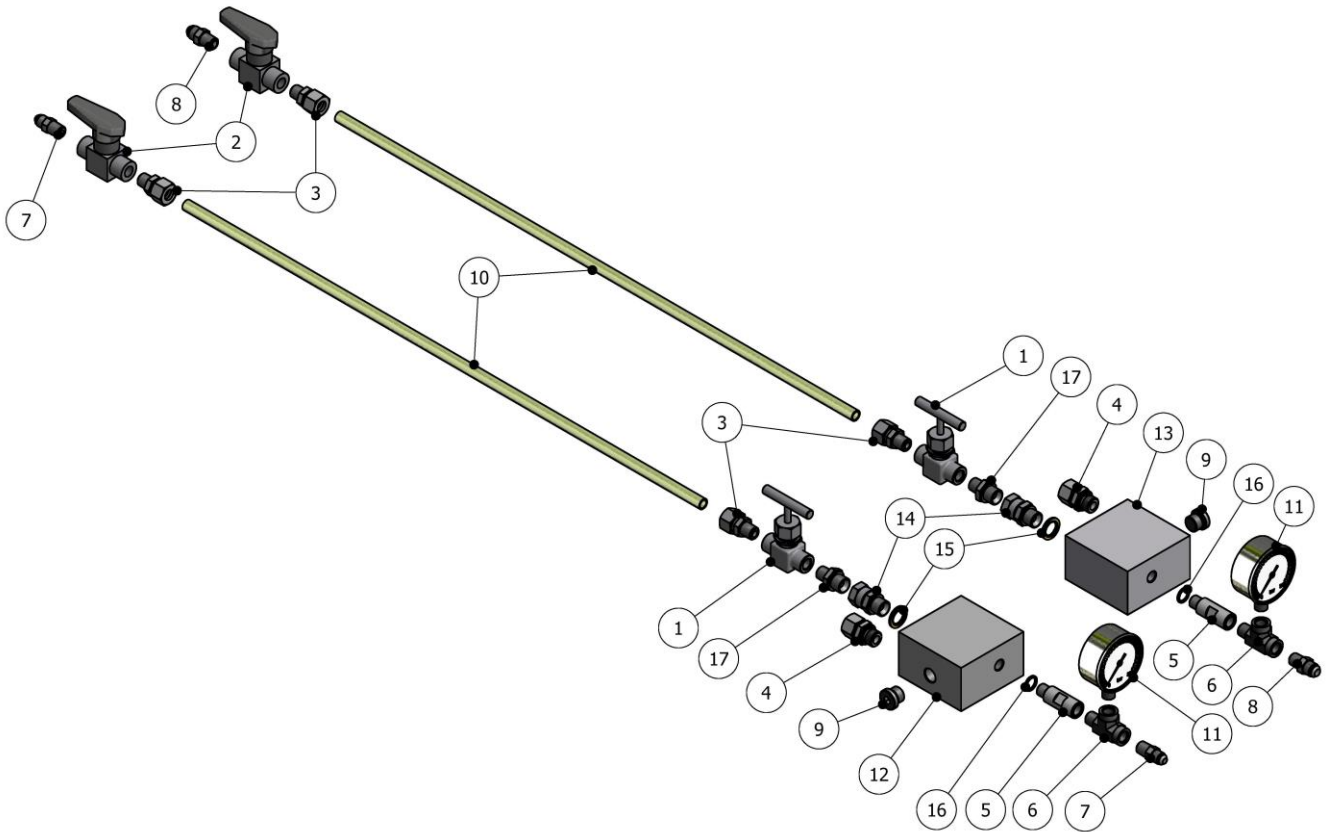


Pos.	Descripción	Referencia	Cant.
8	Caudalímetro	Ver Tabla 31	2
8	Racor	RA-00146	2
9	Rácor	RA-00147	2
10	Tapón	RA-00049	2
11	Tubo	MP-00002 (*)	2
12	Válvula Bola Conexión Roscada con Actuador Neumático	NE-00023	2
13	Manómetro	HI-00035	2
14	Arandela de Presión	TN-00025	8
15	Tornillo de Cabeza Cilíndrica	TN-00178	8
16	Tuerca Giratoria	RA-00089	2
17	Reducción	RA-00160	2
18	Electro Válvula con Bobina y Conector	NE-00042	1
19	Racor Recto	RA-00150	2
20	Racor Codo	RA-00248	4
21	Racor TL	RA-00249	2
22	Tornillo Allen	TN-00148	4
	Tornillo Allen para Recirculación + Timer	TN-00111	4
23	Arandela	TN-00103	4
24	Junta	OR-00018	2
25	Junta	OR-00054	2
26	Racor para Tubo	RA-00033	4

**Nota:** Opcionalmente se completará este kit de recirculación hasta los tanques con el **KT-00038-08**.

Los códigos de las piezas marcadas (\*), corresponden a las referencias del material en bruto.

## KIT RECIRCULACIÓN MANUAL SIN CAUDALÍMETROS REF. KT-00056



**Figura 16. Kit Recirculación Manual sin Caudalímetros Ref. KT-00056**

**Tabla 33. Listado Componentes Kit Recirculación Manual sin Caudalímetro**

Pos.	Descripción	Referencia	Cant.
1	Válvula	RA-00264	2
2	Válvula de Bola	RA-00217	2
3	Racor para Tubo	RA-00033	4
4	Racor para Tubo	RA-00036	2
5	Alargo	RA-00100	2
6	Adaptador en "T"	RA-00018	2
7	Rácor	RA-00146	2



Pos.	Descripción	Referencia	Cant.
8	Rácor	RA-00147	2
9	Tapón	RA-00049	2
10	Tubo	MP-00002 (*)	2
11	Manómetro	HI-00035	2
12	Placa Base sin Caudalímetro (Isocianato)	MQ-05015	1
13	Placa Base sin Caudalímetro (Poliol)	MQ-05016	1
14	Tuerca Giratoria	RA-00089	2
15	Junta	OR-00018	2
16	Junta	OR-00054	2
17	Reducción	RA-00160	2

**Nota:** *Opcionalmente se completará este kit de recirculación hasta los tanques con el KT-00038-08.*

**Los códigos de las piezas marcadas (\*), corresponden a las referencias del material en bruto.**

## KIT RECIRCULACIÓN GENÉRICO REF. KT-00038-08 (OPCIONAL)

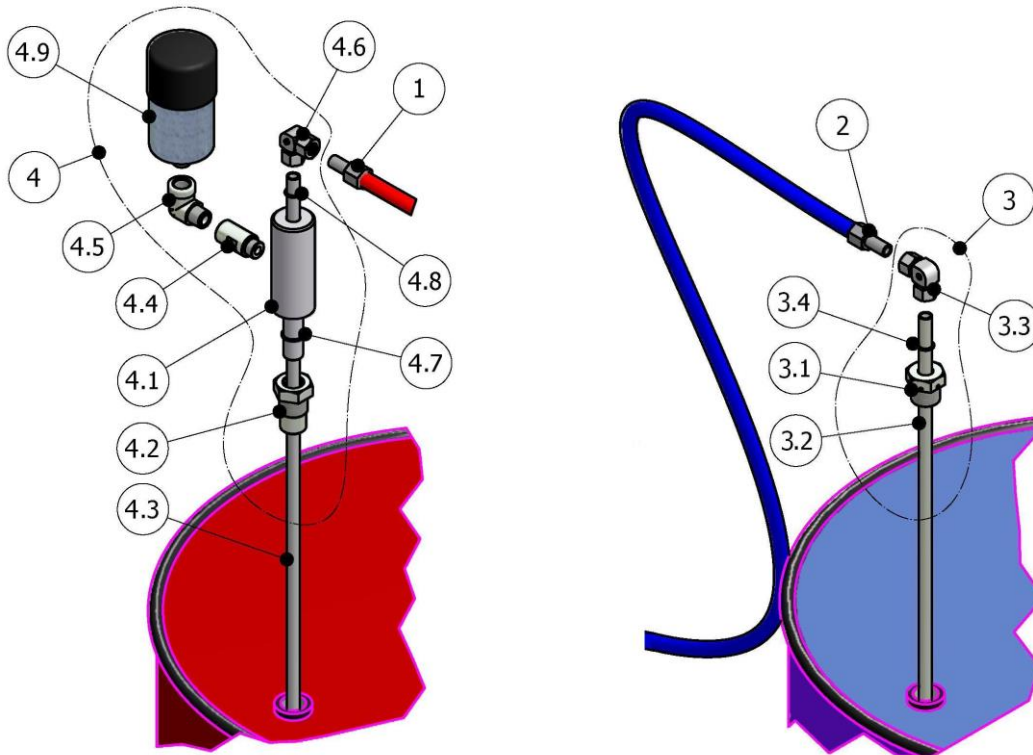


Figura 17. Kit Recirculación Genérico Ref. KT-00038-08 (opcional)

Tabla 34. Listado Componentes Kit Recirculación Genérico

Pos.	Descripción	Referencia	Cant.
1	Latiguillo 3mts ISO	MA-00050-01	1
2	Latiguillo 3mts POL	MA-00050-00	1
3	Cjto. Adaptación Depósito sin Filtro	MQ-05010-00	1
3.1	Acoplamiento Bidón	MQ-05009-A	1 (#)
3.2	Tubo Acoplamiento Bidón	HI-00075	1 (#)
3.3	Codo para Tubo	RA-00200	1 (#)
3.4	Junta Tórica	OR-00011	1 (#)

Sigue en la página siguiente.





*Sigue de la página anterior*

Pos.	Descripción	Referencia	Cant.
4	Cjto. Adaptación Depósito con Filtro	MQ-05009-00	1
4.1	Cuerpo Acoplamiento Bidón	MQ-05010	1 (*)
4.2	Acoplamiento Bidón	MQ-05009	1 (*)
4.3	Tubo Acoplamiento Bidón	HI-00075	1 (*)
4.4	Alargo	RA.00256	1 (*)
4.5	Codo	RA-00257	1 (*)
4.6	Codo para Tubo	RA-00200	1 (*)
4.7	Junta Tórica	OR-00055	2 (*)
4.8	Junta Tórica	OR-00011	1 (*)
4.9	Filtro deshumidificador	NE-00045	1 (*)

**Notas:**

*(\*) Piezas incluidas en POS. 4*

*(#) Piezas incluidas en POS. 3*

*Este kit Opcional, conecta la recirculación desde la parte posterior de la máquina hasta los tanques de producto y se complementa con los kits KT-00054/55 y 56.*

## SOPORTE PARA BOMBAS DE TRASIEGO (OPCIONAL)

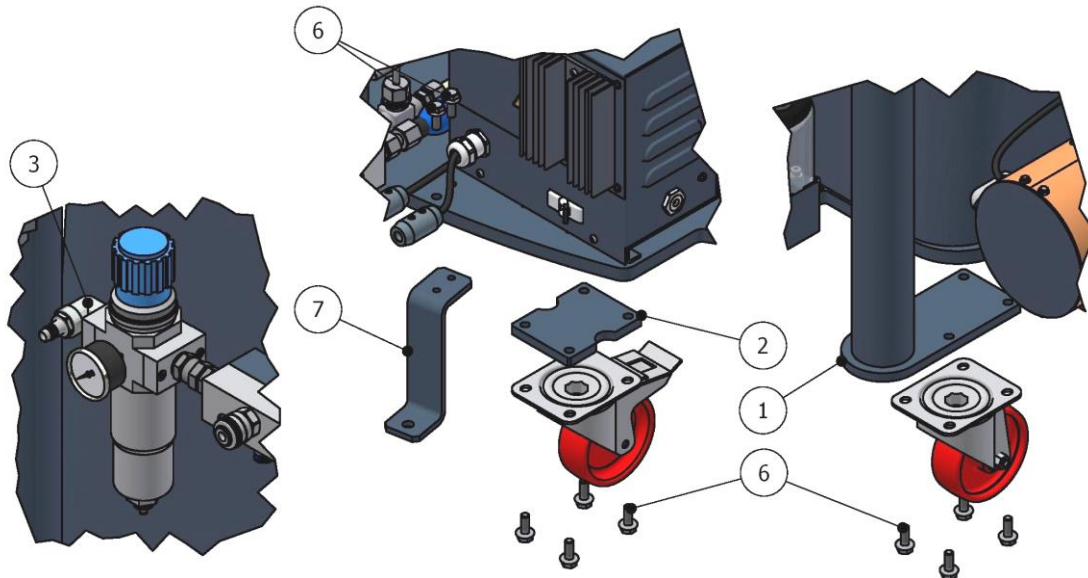
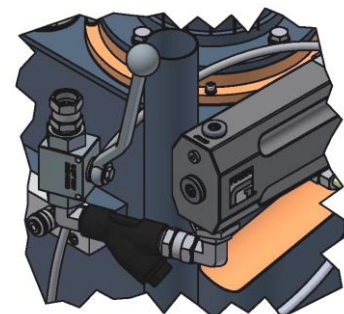


Figura 18. Soporte para bombas de trasiego (opcional)

Tabla 35. Listado Componentes Soporte para bombas de trasiego (opcional)

Pos.	Descripción	Referencia	Cant.
1	Soporte Bomba trasiego	MQ-01015-04	2
	Tapón	RA-00013	2
2	Placa Suplemento	MQ-01015-03	2
3	Codo	RA-00257	1
4			
5			
6	Tornillo hexagonal	TN-00507	20
7	Pie Máquina para Bombas de Trasiego	MQ-02014	2

**Nota:** Cuando se monte en la máquina los soportes para las bombas de trasiego, deberán reorientarse los rácores en los montajes de las entradas de producto a las respectivas bombas dosificadoras tal como muestra la imagen.



## DETALLE SONDAS MANGUERAS

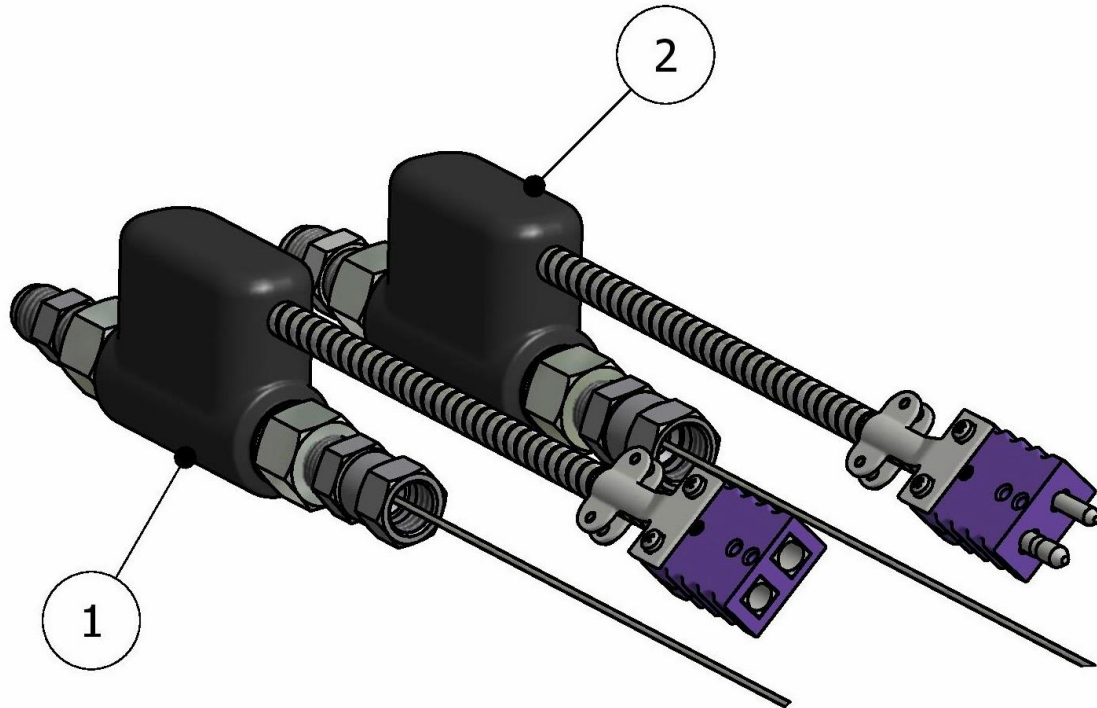


Figura 19. Detalle Sondas Mangueras

Tabla 36. Listado Componentes Sondas Mangueras

Pos.	Descripción	Referencia	Cant.
	Cjto. Sondas Mangueras	EL-00052-00E	1
1	Cjto. Sonda ISO	EL-00051-02E	1
1.1	Sonda Temperatura ISO	EL-00051-01E	1
1.2	Tuerca Giratoria	RA-00148	1
1.3	Machón	RA-00146	1
2	Cjto. Sonda POL	EL-00052-02E	1
2.1	Sonda Temperatura POL	EL-00052-01E	1
2.2	Tuerca Giratoria	RA-00149	1
2.3	Machón	RA-00147	1

**ESQUEMA ELÉCTRICO 3PE~400V 50/60Hz**

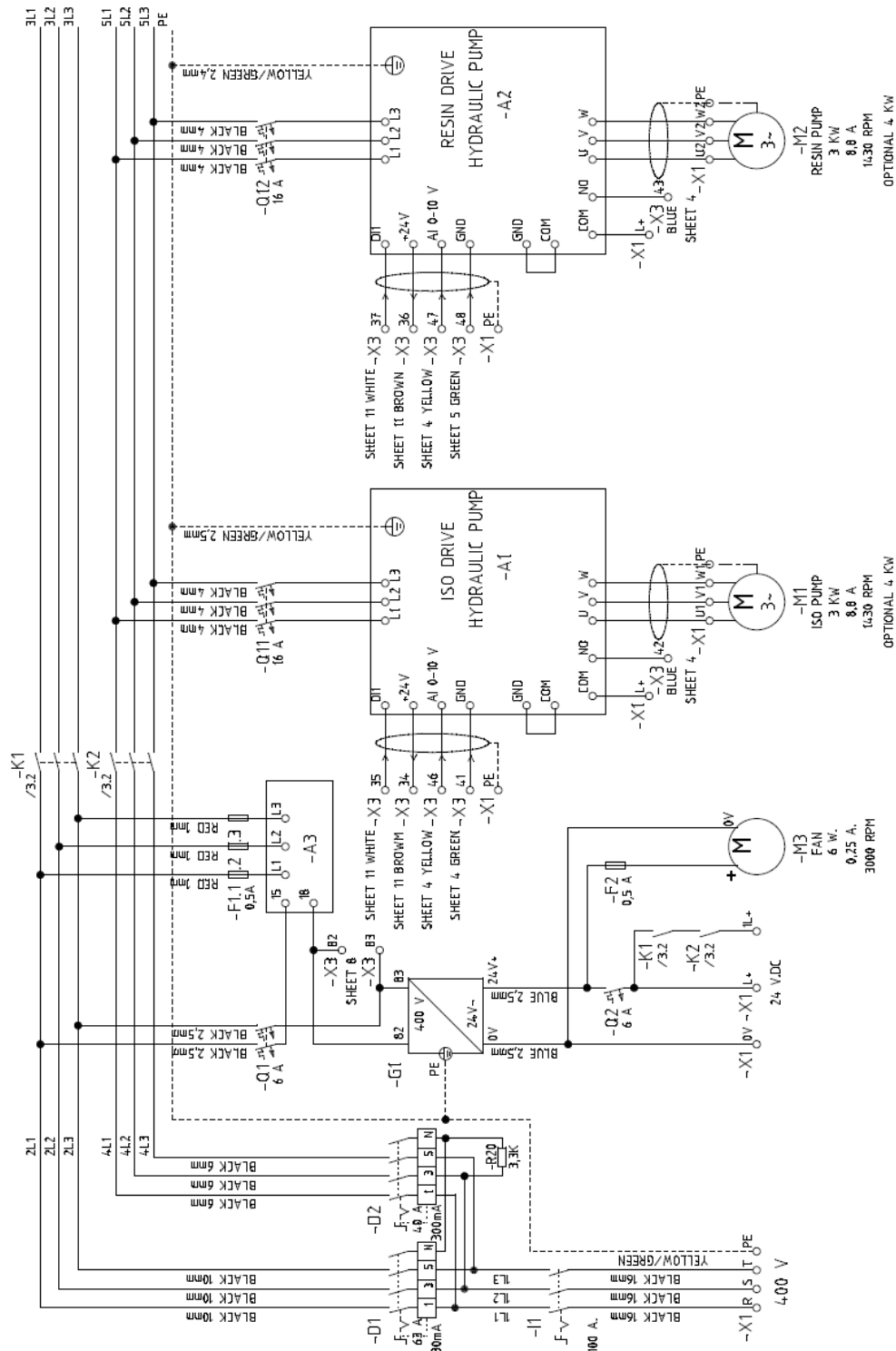


Figura 20. Esquema Eléctrico 3PE~400V 50/60Hz (hoja 1 de 12)

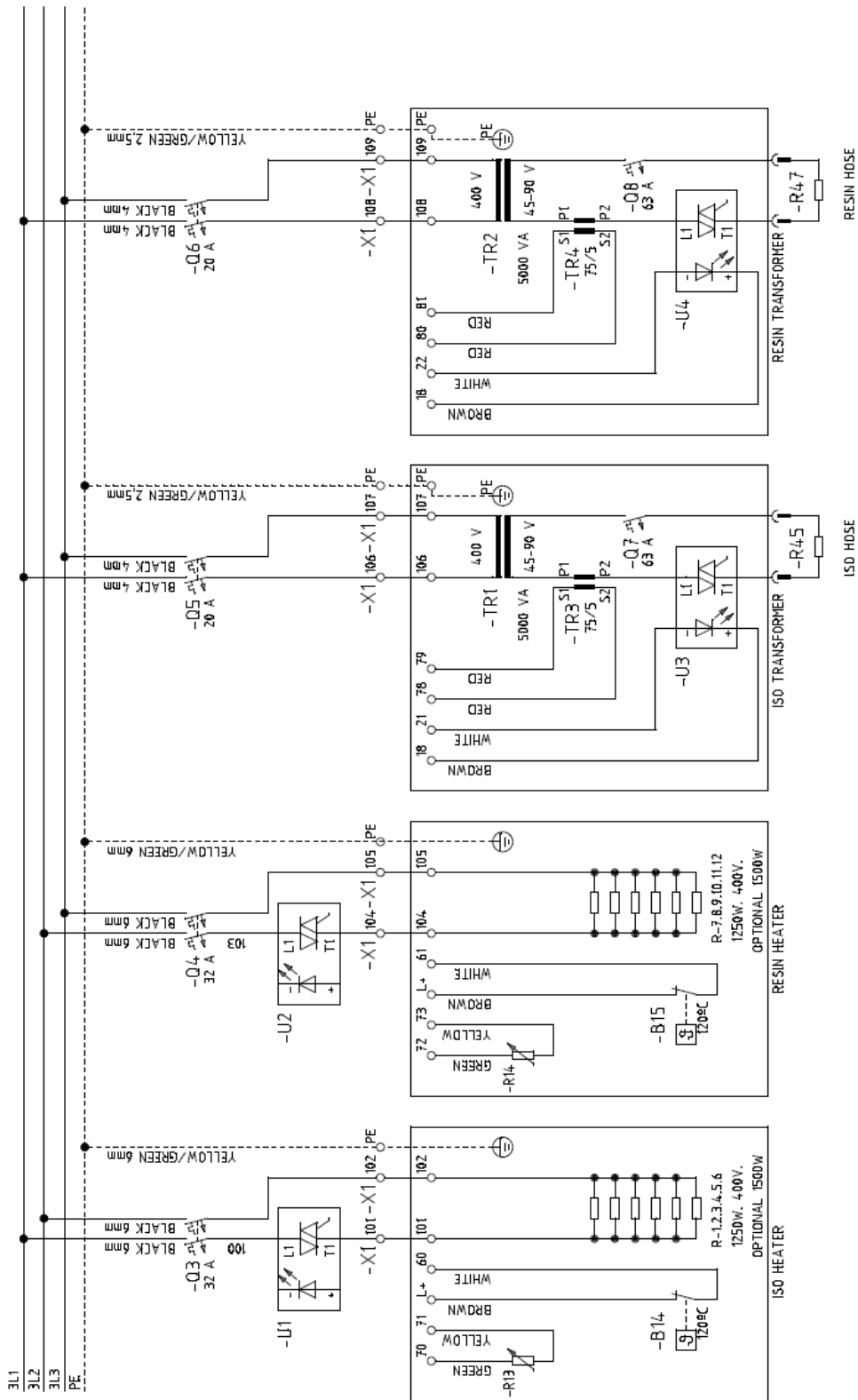


Figura 21. Esquema Eléctrico 3PE~400V 50/60Hz (hoja 2 de 12)

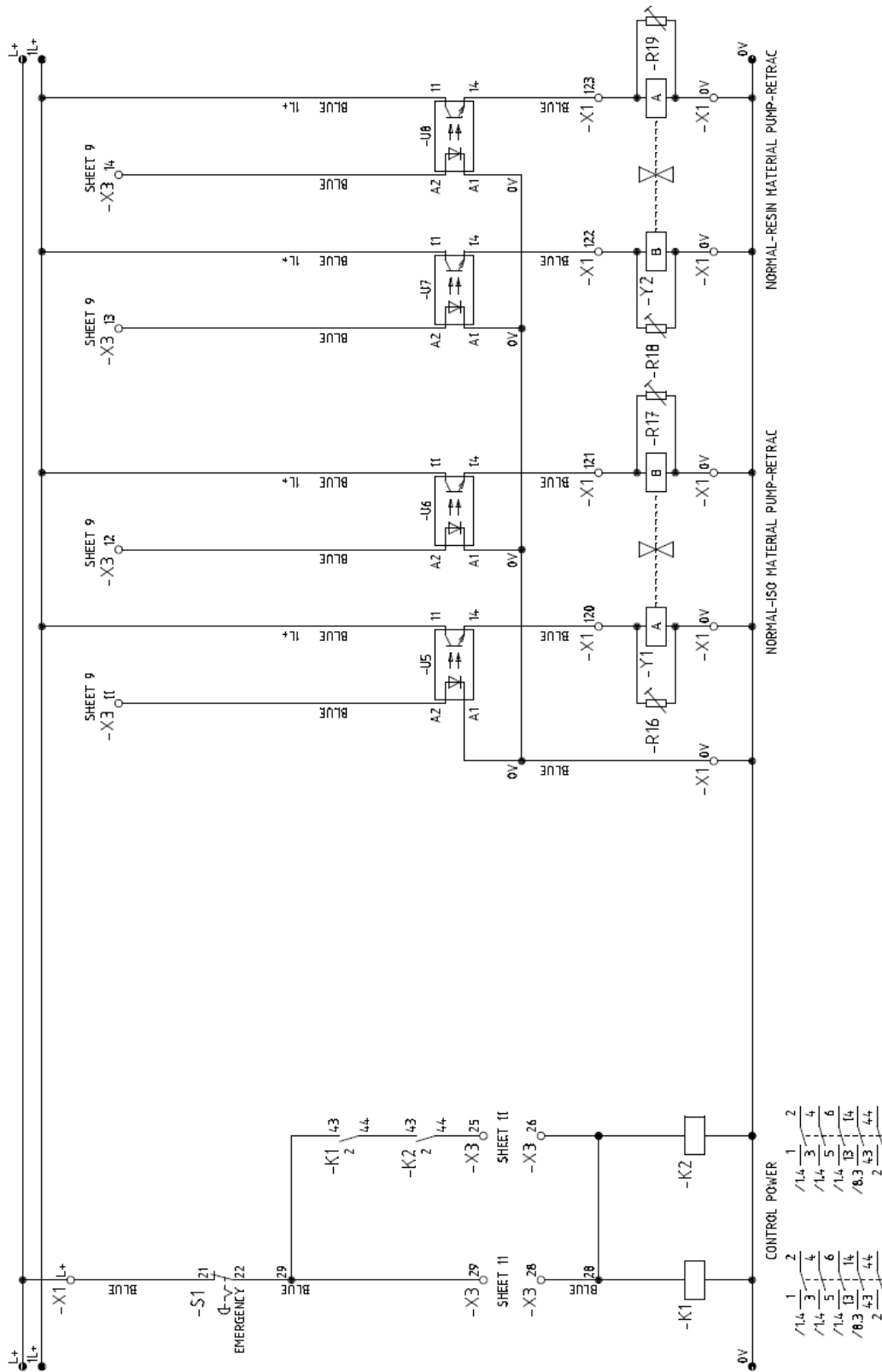


Figura 22. Esquema Eléctrico 3PE~400V 50/60Hz (hoja 3 de 12)

Manual de Componentes

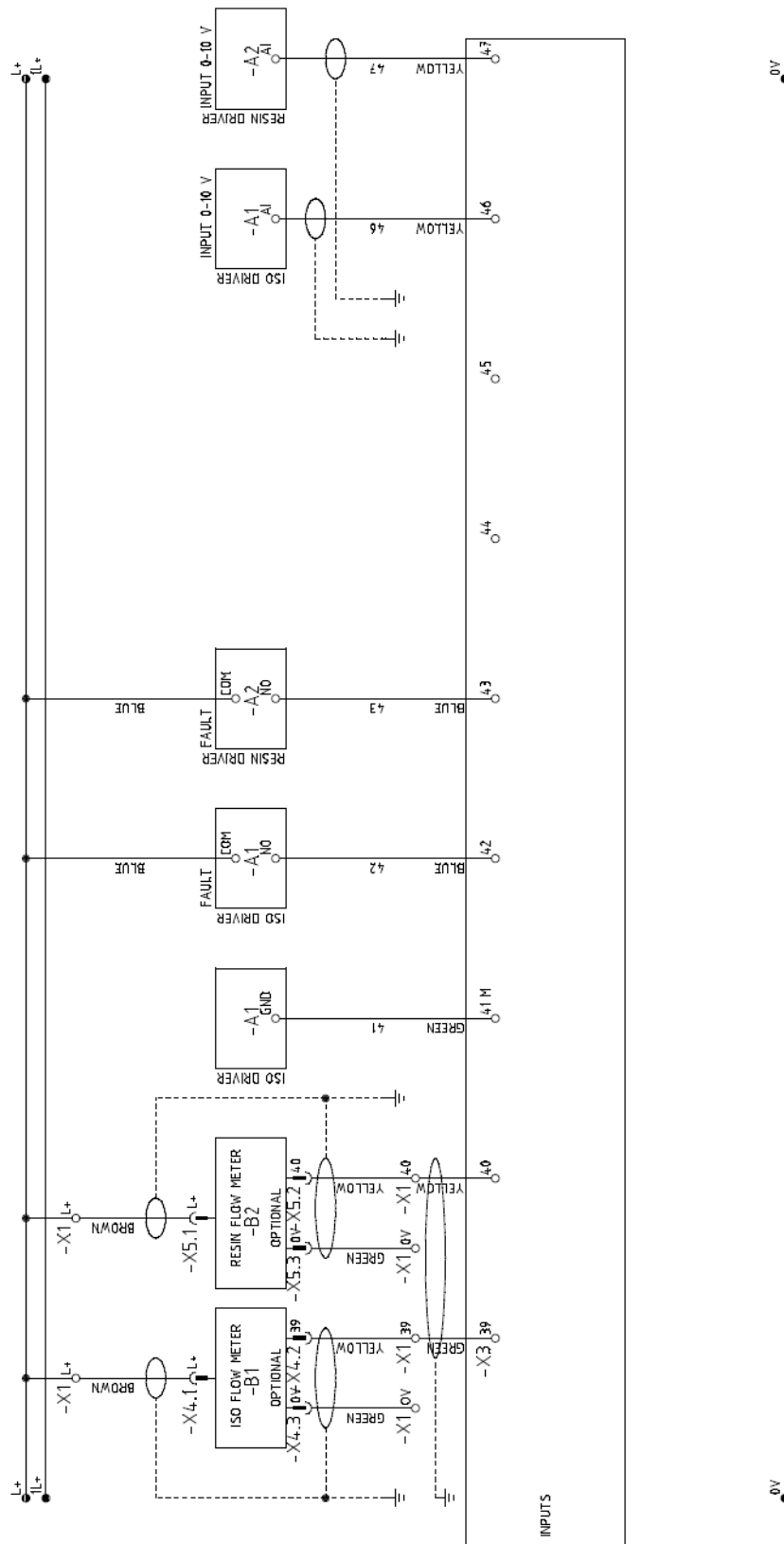


Figura 23. Esquema Eléctrico 3PE~400V 50/60Hz (hoja 4 de 12)

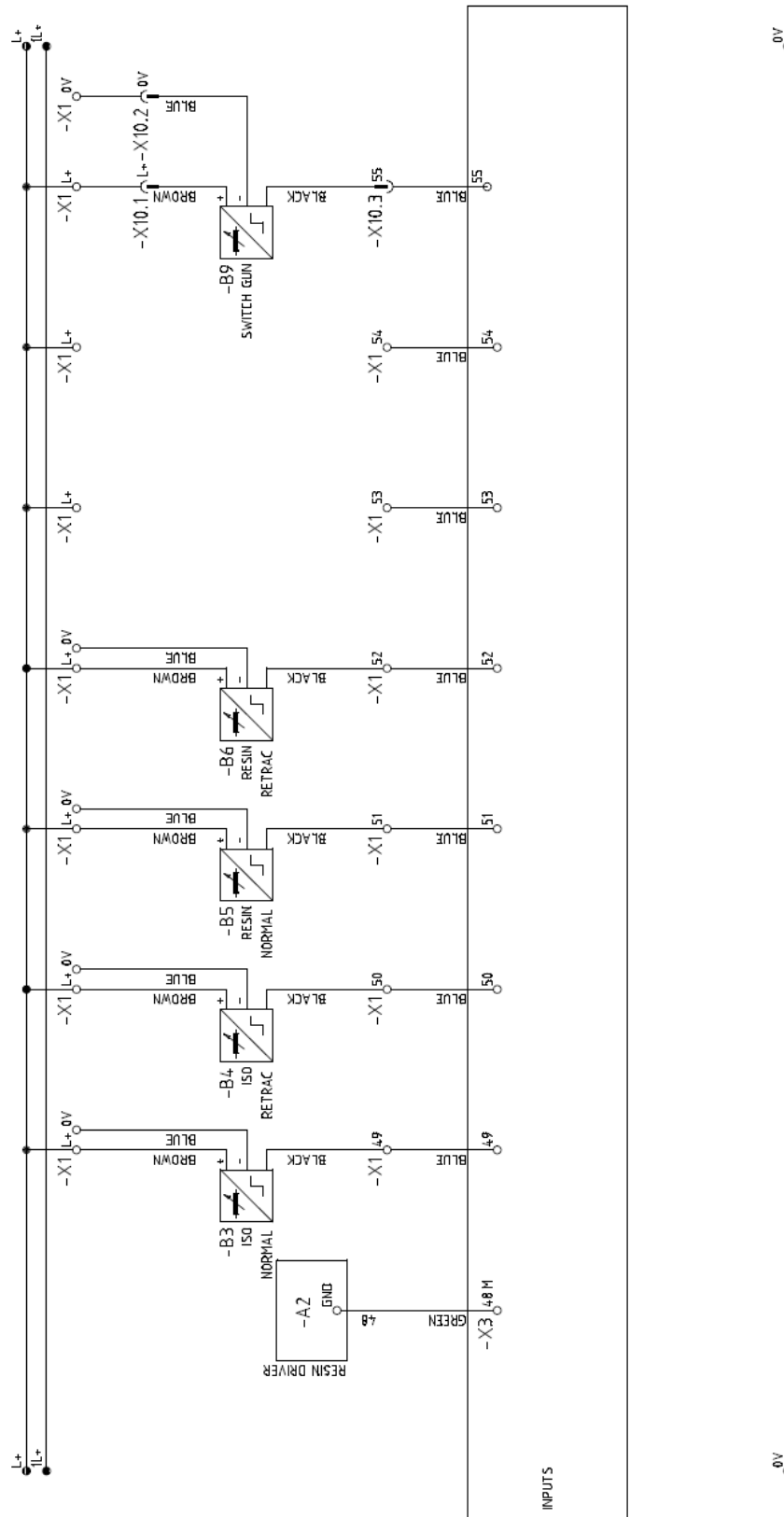


Figura 24. Esquema Eléctrico 3PE~400V 50/60Hz (hoja 5 de 12)



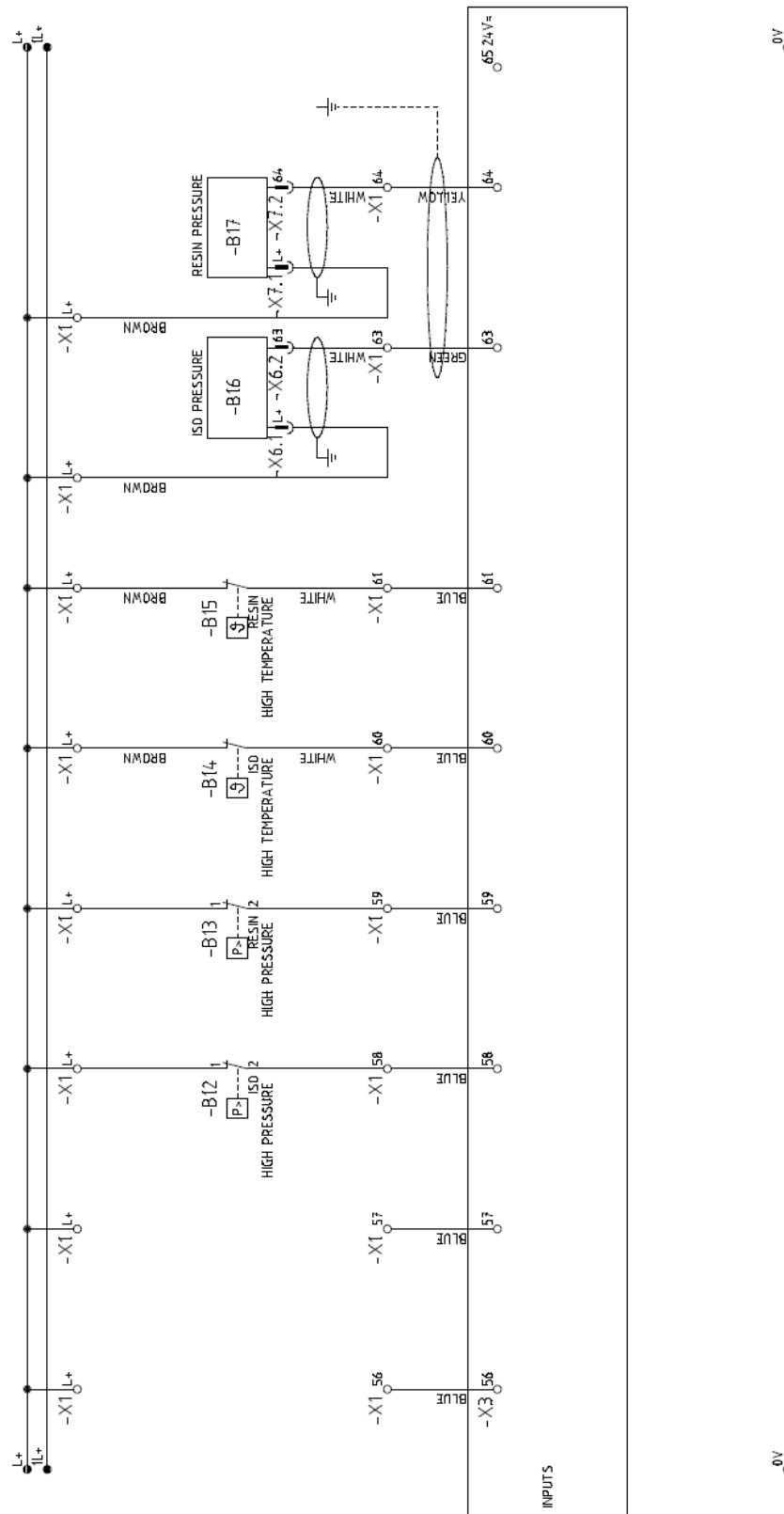


Figura 25. Esquema Eléctrico 3PE~400V 50/60Hz (hoja 6 de 12)

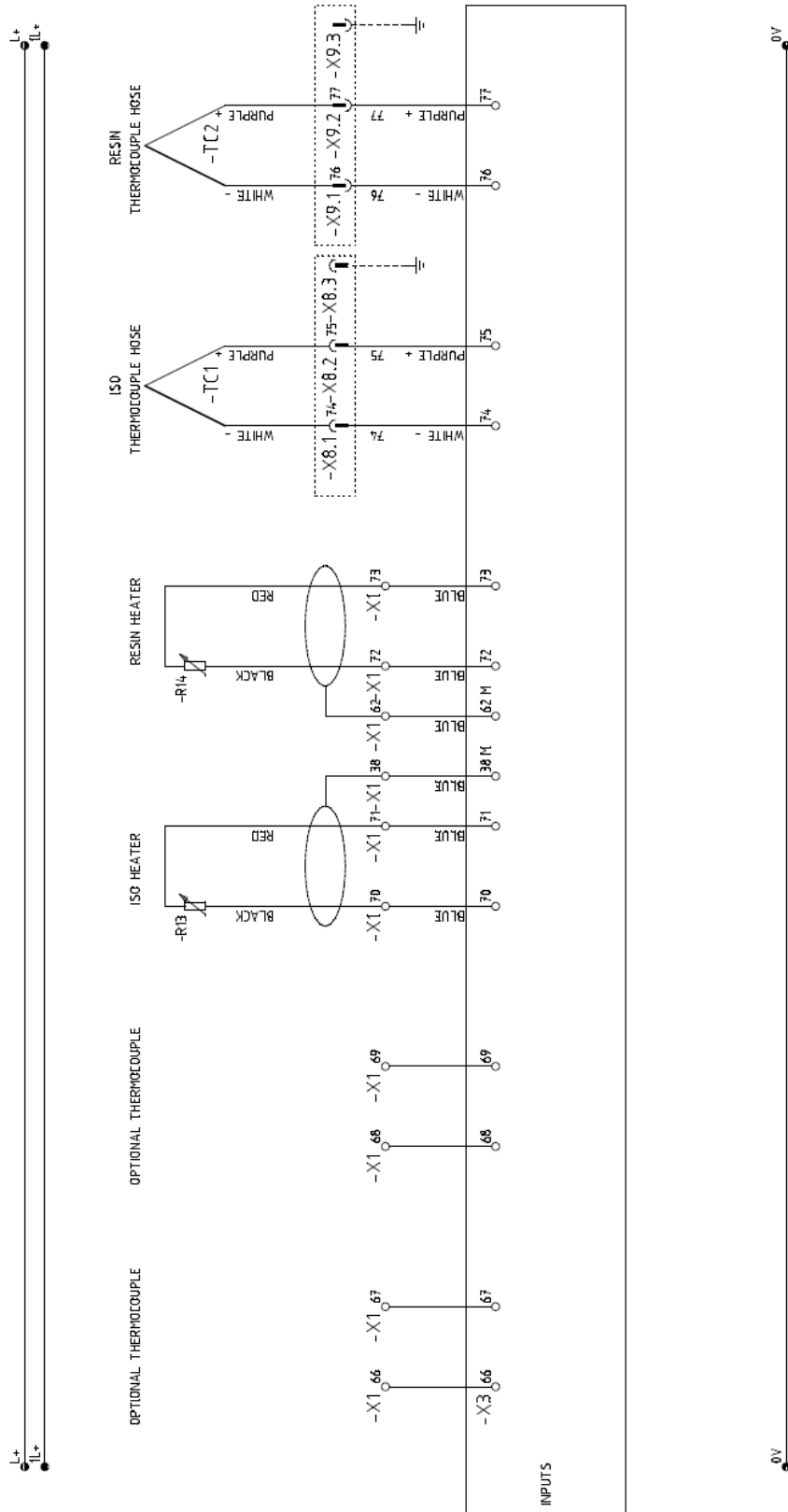


Figura 26. Esquema Eléctrico 3PE~400V 50/60Hz (hoja 7 de 12)

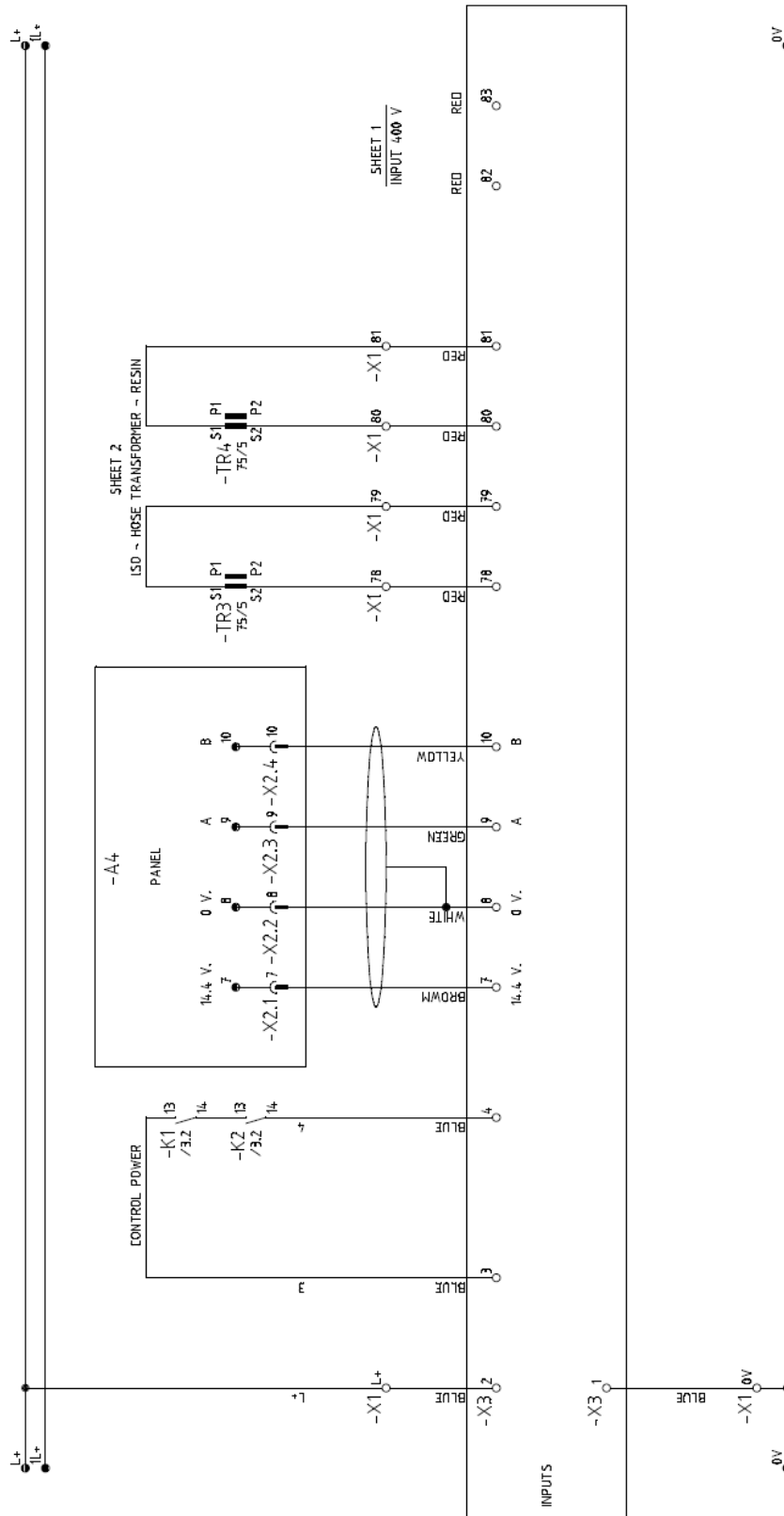


Figura 27. Esquema Eléctrico 3PE~400V 50/60Hz (hoja 8 de 12)

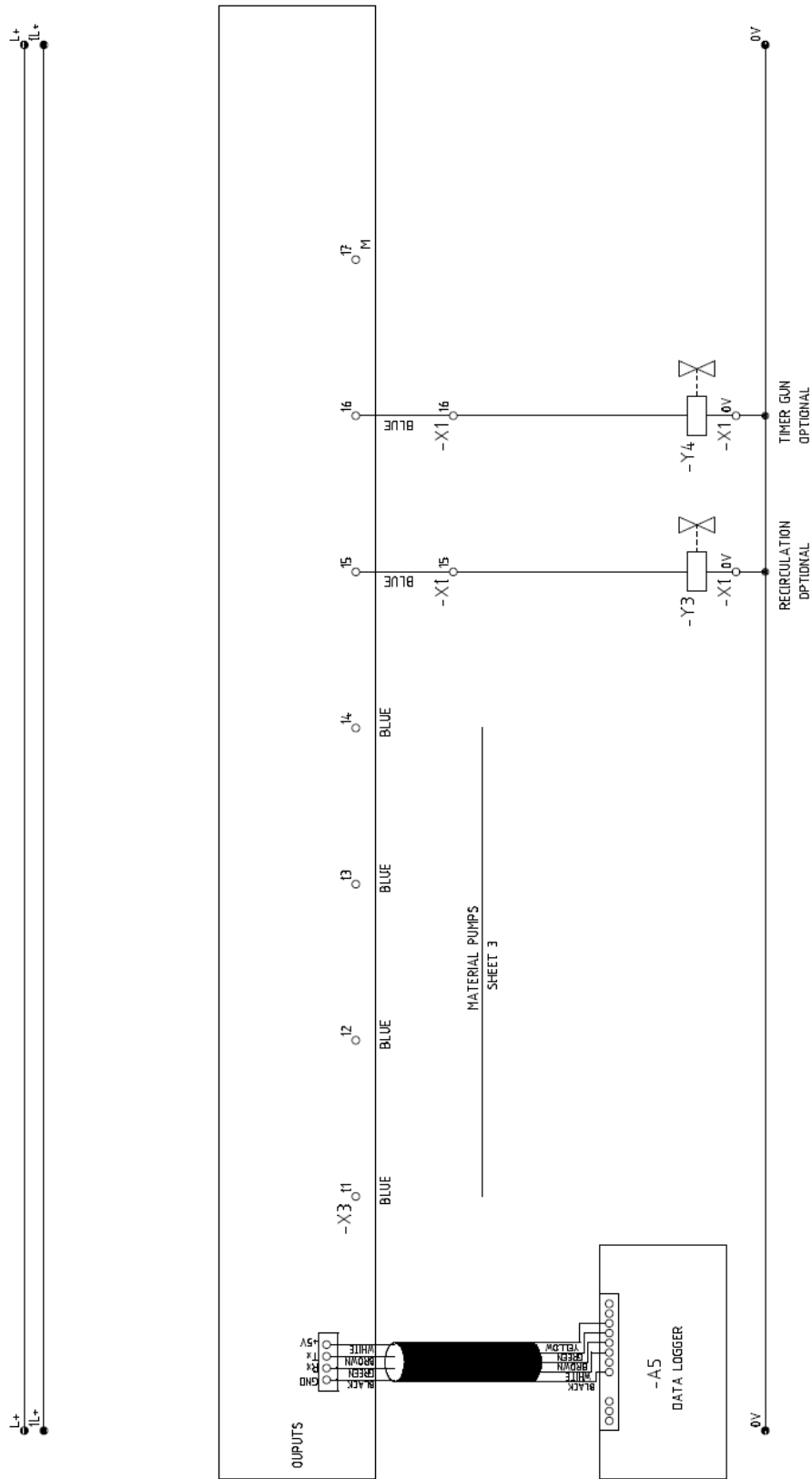


Figura 28. Esquema Eléctrico 3PE~400V 50/60Hz (hoja 9 de 12)

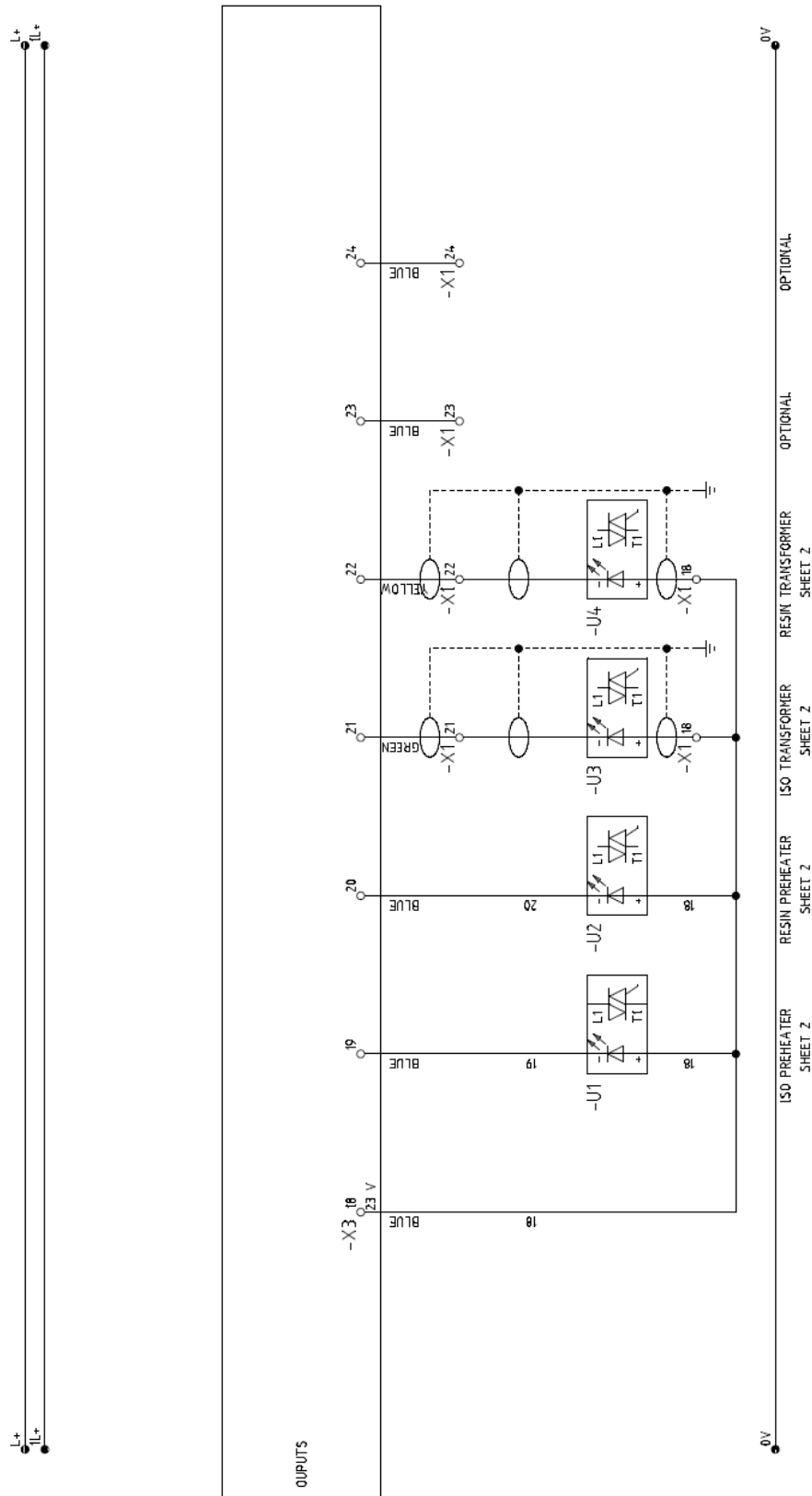


Figura 29. Esquema Eléctrico 3PE~400V 50/60Hz (hoja 10 de 12)

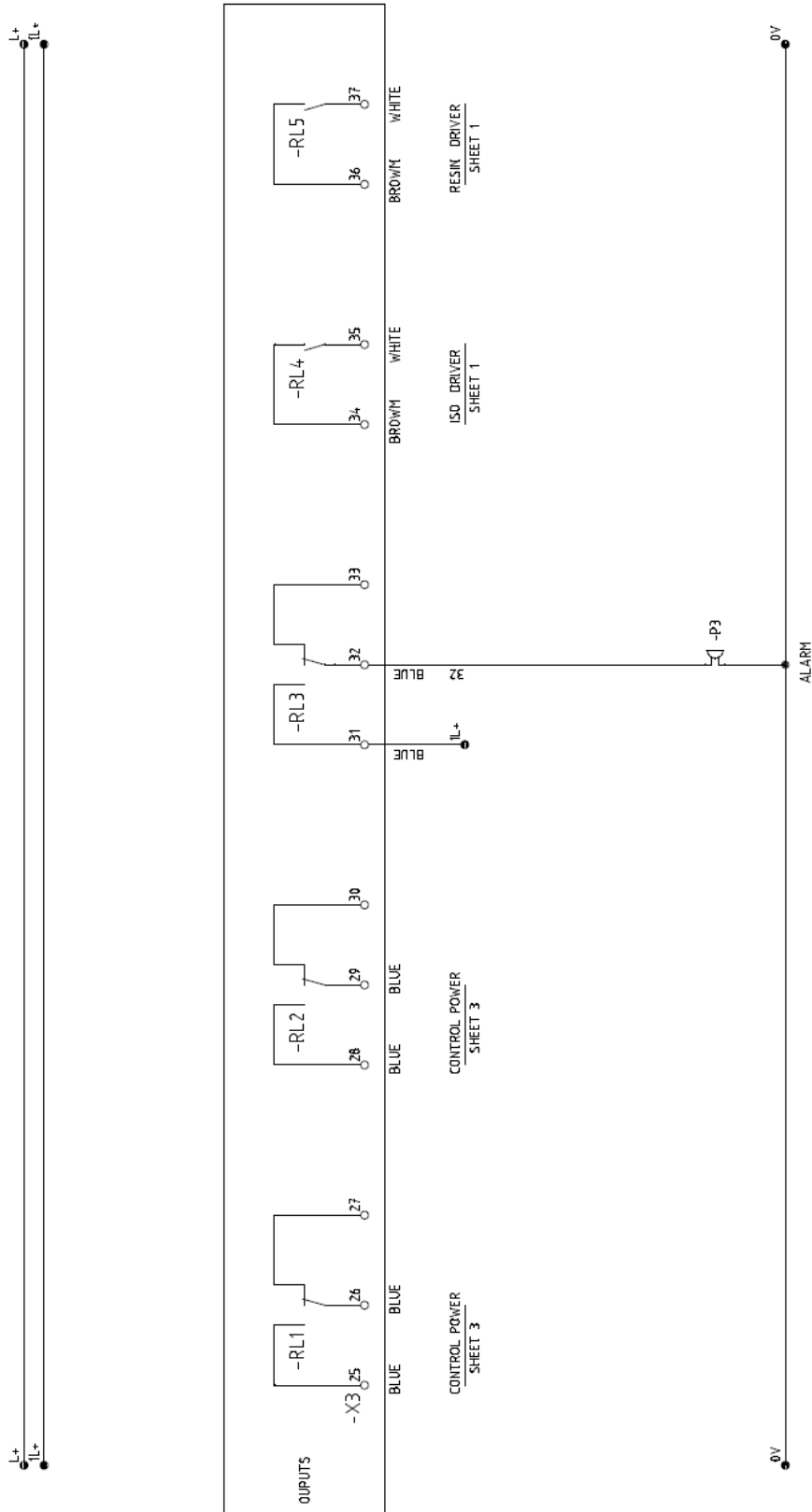
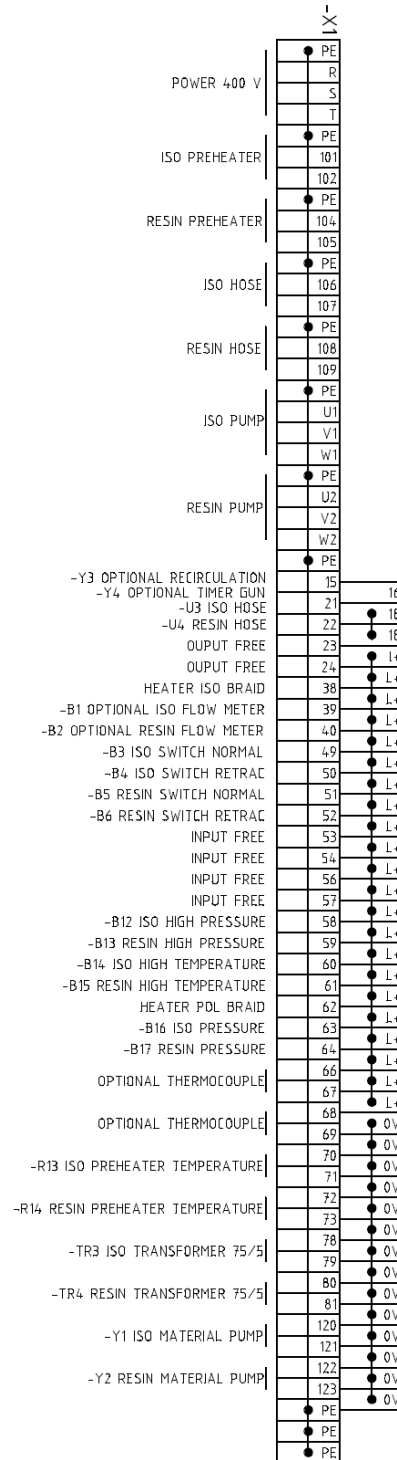


Figura 30. Esquema Eléctrico 3PE~400V 50/60Hz (hoja 11 de 12)



Manual de Componentes



MANUAL ORIGINAL

Figura 31. Esquema Eléctrico 3PE~400V 50/60Hz (hoja 12 de 12)

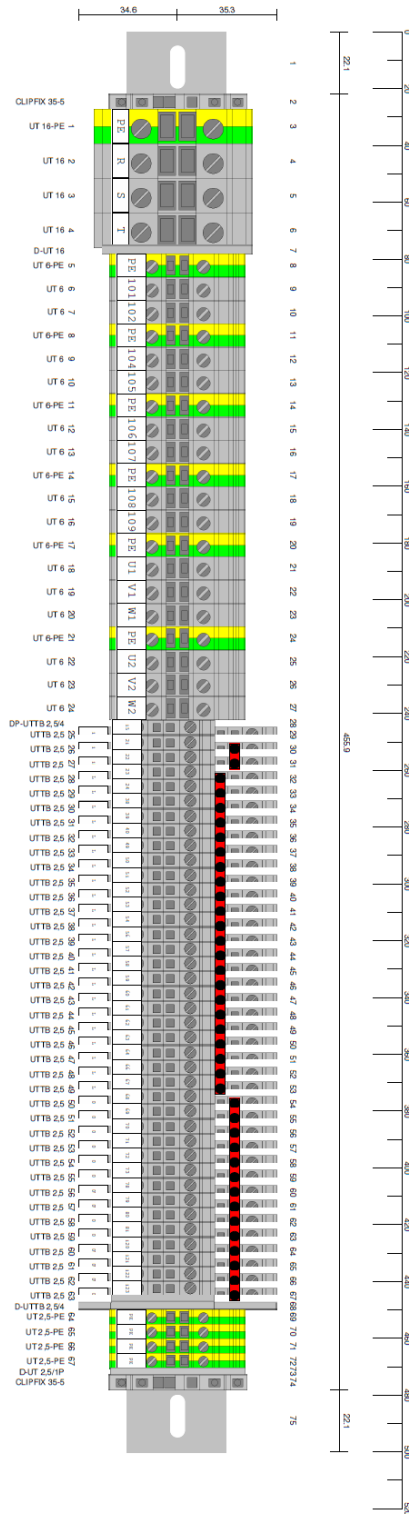
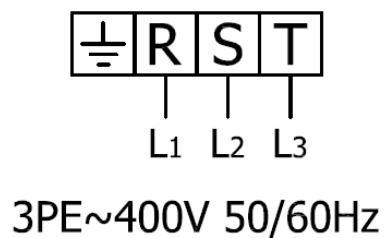


Figura 32. Esquema Bornero 3PE~400V 50/60Hz





*Figura 33. Esquema Conexiones 3PE~400V 50/60Hz*

**Tabla 37. Listado Componentes Cuadro Eléctrico 3PE~400V 50/60 Hz**

Pos.	Descripción	Referencia	Cant.
K1.2	CONTACTOR	EL-00123-02	2
K1.2	CONTACTO ADICIONAL	EL-00120-05	2
	PULSADOR EMERGENCIA	EL-00131-00	1
A3	CONTROL FASE	EL-00164-00	1
U1 U2	RELÉ ESTÁTICO	EL-00126-03	2
I1	INTERRUPTOR	EL-00107-23	1
I1	MANDO ACCIONAMIENTO	EL-00107-19	1
U5.6.7 .8	RELÉ ESTADO SÓLIDO	EL-00126-06	4
U5.6.7 .8	PEANA RELÉ ESTADO SÓLIDO	EL-00126-07	4
P3	AVISADOR ACUSTICO	EL-00130-00	1
	BORNE TIERRA 6	EL-00104-08	7*
	BORNE TIERRA 2,5	EL-00104-11	4*
	BORNE BEIGE 6	EL-00104-06	14*
	BORNE TIERRA 16	EL-00104-05	1*
	BORNE BEIGE 16	EL-00104-03	3*
	BORNES DOBLES 2,5	EL-00104-18	39*
	BOLSA SEÑALIZADOR	EL-00104-19	1*
	ESCUADRA FINAL	EL-00104-17	1*
	SOPORTE 45°	EL-00106-01	3*
	PLETINA UNION	EL-00104-15	4*
D1	DIFERENCIAL 4P 63A 0,03A	EL-00108-04	1
D2	DIFERENCIAL 4P 40A 0,3A	EL-00108-07	1
	JUEGO CONEXIÓN 4P-2EL	EL-00120-08	1
	JUEGO CONEXIÓN 3P-2EL	EL-00120-09	1
F1.2	BORNE FUSIBLE	EL-00104-13	4
G1	FUENTE SIEMES	EL-00135-00	1
	FUENTE MEAN WELL	EL-00135-07	
F1.2	FUSIBLE CRISTAL	EL-00128-00	8
Q3 Q4	INT.AUT.2P 32A	EL-00115-03	2
Q1	INT.AUT.2P 6A	EL-00110-04	1



Manual de Componentes

Pos.	Descripción	Referencia	Cant.
Q11 Q12	INT.AUT.3P 16A	EL-00112-02	2
Q5 Q6	INT.AUT.2P 20A	EL-00113-04	2
Q2	INT.AUT.1P 6A	EL-00110-00	1
U3 U4	TRIAC	EL-00126-02	2
A1 A2	CONVERTIDOR FREC. ABB	EL-00134-02	2
	CONVERTIDOR FREC. LENZE	EL-00134-08	
	KEYPAD CONVERTIDOR LENZE	EL-00134-09	2
	FILTROS ENTRADA	EL-00132-00	2
M3	VENTILADOR	EL-00133-01	1
R20	RESISTENCIA 3,3 K. 6 W.	EL-00129-01	1
	CANAL	EL-00106-04	2
	PERFIL VIA	EL-00106-00	2
TR1 TR2	TRANSFORMADOR MANGUERA	EL-00127-15	2
TR3 TR4	TRANS.INTENSIDAD	EL-00127-03	2
R16.1 7.18.1 9	VARISTOR ELECTROVÁLVULA	EL-00129-00	4
X10	ZOCALO ANGULAR	EL-00096-04	1
X10	BLOQUE CONTACTO	EL-00096-05	1
B3.4.5 .6	DETECTORES	EL-00136-03	4
B3.4.5 .6	CABLE DETECTOR	EL-00137-03	4
	CONECTOR M12	EL-00096-23	2
X1	BORNERO	EL-00105-07	1
	BORNE TIERRA 2,5	EL-00104-11	2
	BORNE BEIGE 2,5	EL-00104-09	1
	SEPARADORES CIRCUITOS MOSS Ø4,5	EL-00094-03	7
	CIRCUITO DE POTENCIA	EL-00078-03	1

MANUAL ORIGINAL

## ESQUEMA HIDRÁULICO

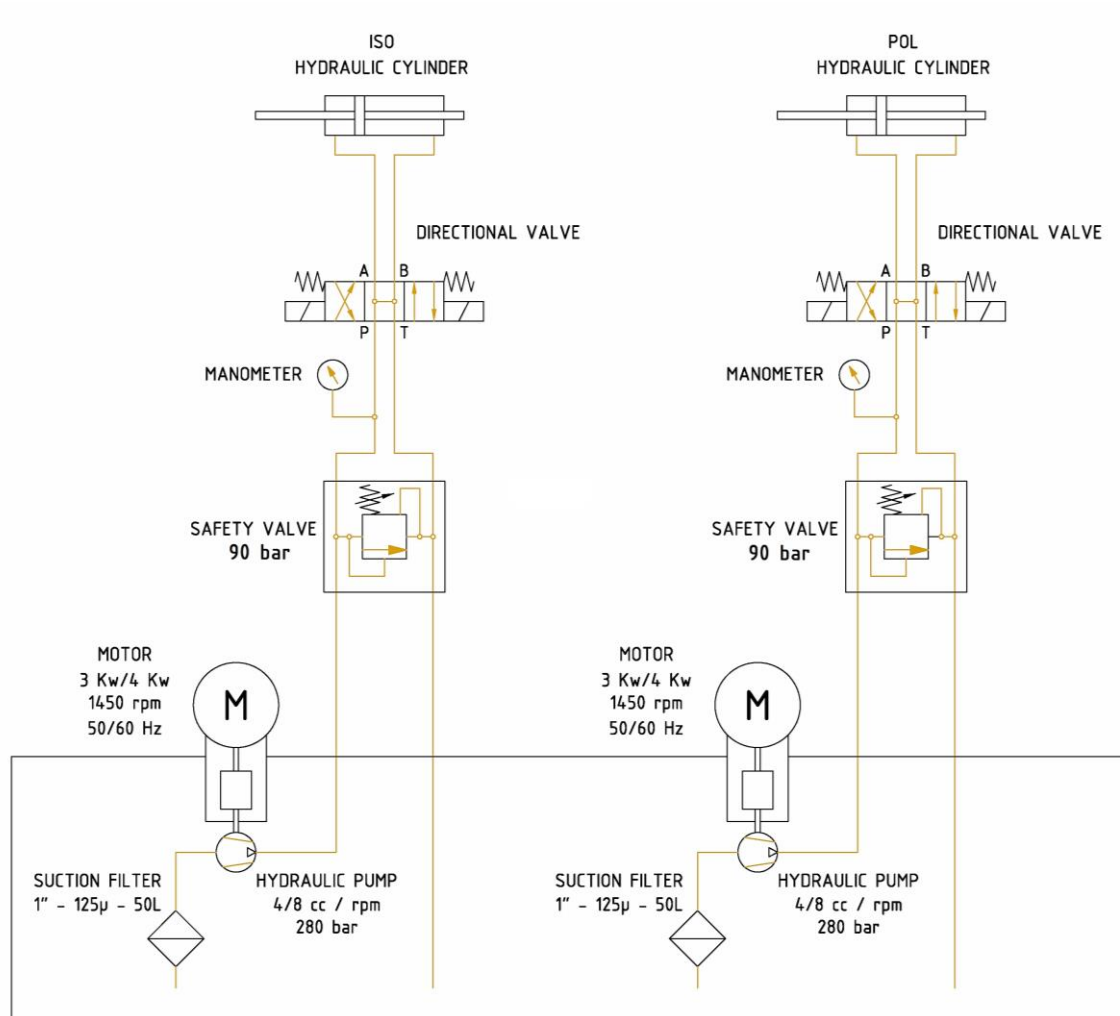
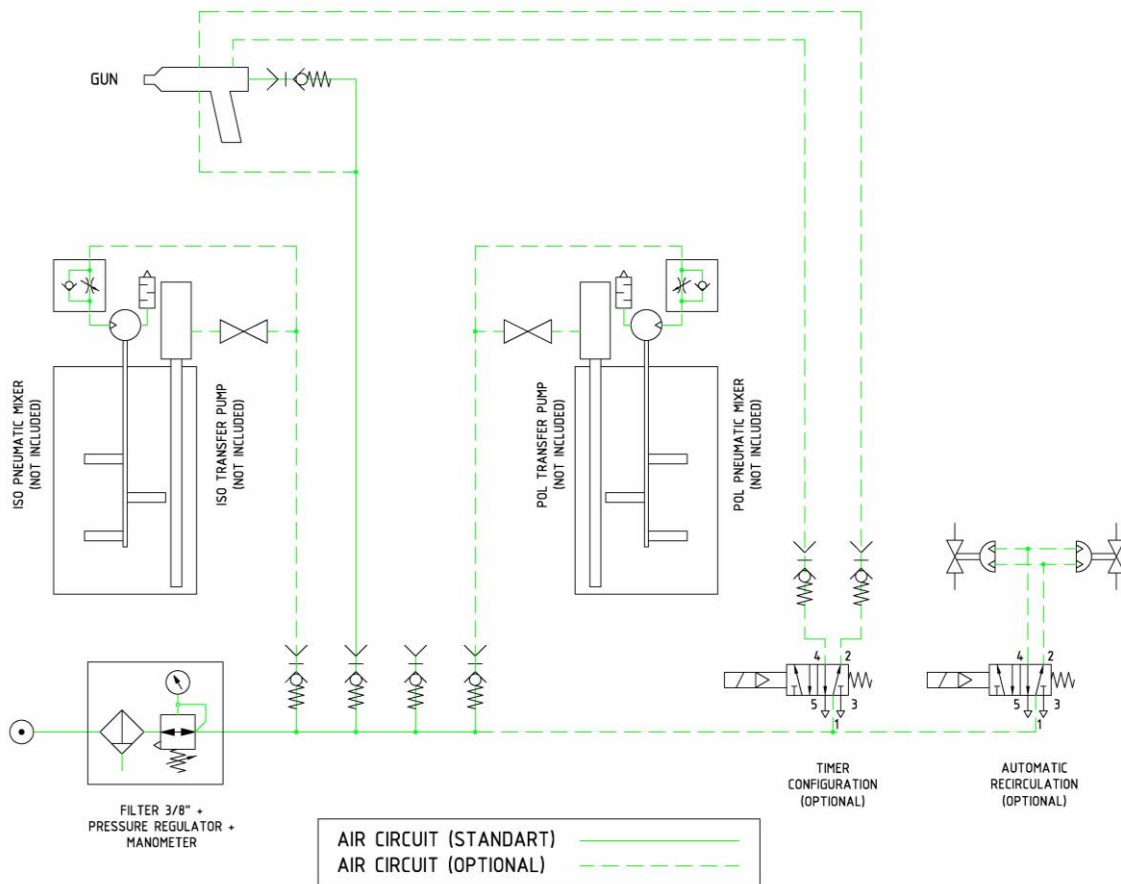


Figura 34. Esquema Hidráulico

# ESQUEMA NEUMÁTICO



MANUAL ORIGINAL

Figura 35. Esquema Neumático

**ESQUEMA DE FUNCIONAMIENTO**

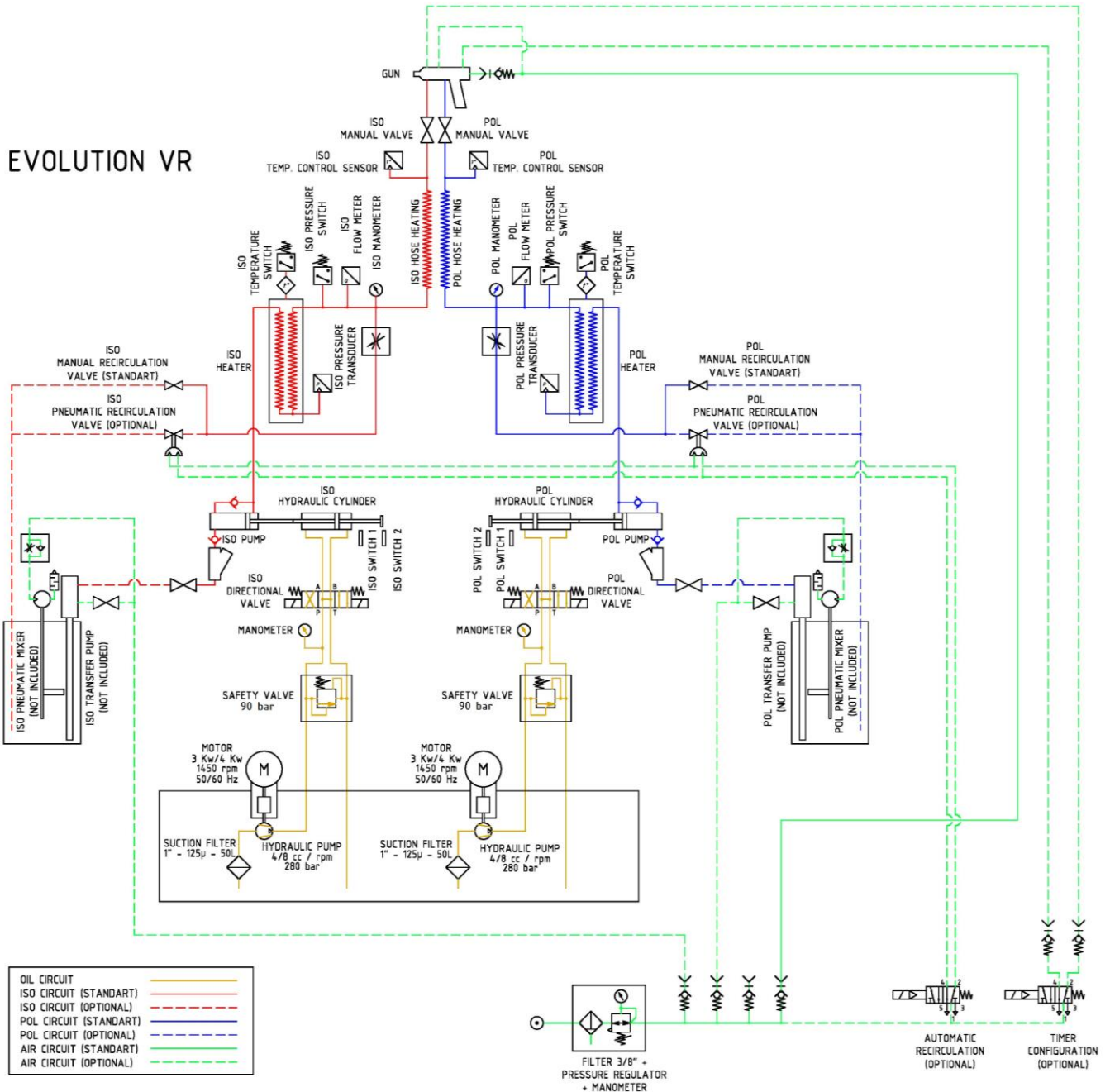


Figura 36. Esquema de Funcionamiento



## CONTENIDO

Garantía	2
Seguridad y Manipulación	3
Unidad Dosificadora Modelo evolution VR	5
Descripción de la nomenclatura	8
Consola Eléctrica	10
Central Hidráulica (Bomba Conexiones Brida SAE, en desuso)	12
Central Hidráulica (Bomba Conexiones Roscadas, actual)	15
Conjunto Lubrificador Bomba Isocianato	18
Línea Bomba dosificadora Isocianato	20
Línea Bomba dosificadora Poliol	23
Cilindro Hidráulico	26
Bomba Isocianato	28
Bomba Poliol	31
Calentador Primario Isocianato	34
Calentador Primario Poliol	37
Elementos Neumáticos	40
Kit Recirculación Manual Ref. KT-00054	42
Kit Recirculación Automática Ref. KT-00055	44
Kit Recirculación Manual sin Caudalímetros Ref. KT-00056	46
Kit Recirculación Genérico Ref. KT-00038-08 (opcional)	48
Soporte para bombas de trasiego (opcional)	50
Detalle Sondas Mangueras	51
Esquema Eléctrico 3PE~400V 50/60Hz	52
Esquema Hidráulico	68
Esquema Neumático	69
Esquema de Funcionamiento	70
Contenido	71
Listado de Ilustraciones	72
Listado de Tablas	73

## LISTADO DE ILUSTRACIONES

Figura 1. Unidad dosificadora modelo evolution VR	5
Figura 2. Consola Eléctrica, evolution VR	10
Figura 3. Central Hidráulica (Bomba Conexiones Brida SAE, en desuso)	12
Figura 4. Central Hidráulica (Bomba Conexiones Roscadas, actual)	15
Figura 5. Conjunto Lubrificador Bomba Isocianato	18
Figura 6. Línea Bomba Dosificadora Isocianato	20
Figura 7. Línea Bomba Dosificadora Poliol	23
Figura 8. Cilindro Hidráulico	26
Figura 9. Bomba Isocianato	28
Figura 10. Bomba Poliol	31
Figura 11. Calentador Primario Isocianato	34
Figura 12. Calentador Primario Poliol	37
Figura 13. Componentes Neumáticos	40
Figura 14. Kit Recirculación Manual Ref. KT-00054	42
Figura 15. Kit Recirculación Automática Ref. KT-00055	44
Figura 16. Kit Recirculación Manual sin Caudalímetros Ref. KT-00056	46
Figura 17. Kit Recirculación Genérico Ref. KT-00038-08 (opcional)	48
Figura 18. Soporte para bombas de trasiego (opcional)	50
Figura 19. Detalle Sondas Mangueras	51
Figura 20. Esquema Eléctrico 3PE~400V 50/60Hz (hoja 1 de 12)	52
Figura 21. Esquema Eléctrico 3PE~400V 50/60Hz (hoja 2 de 12)	53
Figura 22. Esquema Eléctrico 3PE~400V 50/60Hz (hoja 3 de 12)	54
Figura 23. Esquema Eléctrico 3PE~400V 50/60Hz (hoja 4 de 12)	55
Figura 24. Esquema Eléctrico 3PE~400V 50/60Hz (hoja 5 de 12)	56
Figura 25. Esquema Eléctrico 3PE~400V 50/60Hz (hoja 6 de 12)	57
Figura 26. Esquema Eléctrico 3PE~400V 50/60Hz (hoja 7 de 12)	58
Figura 27. Esquema Eléctrico 3PE~400V 50/60Hz (hoja 8 de 12)	59
Figura 28. Esquema Eléctrico 3PE~400V 50/60Hz (hoja 9 de 12)	60
Figura 29. Esquema Eléctrico 3PE~400V 50/60Hz (hoja 10 de 12)	61
Figura 30. Esquema Eléctrico 3PE~400V 50/60Hz (hoja 11 de 12)	62
Figura 31. Esquema Eléctrico 3PE~400V 50/60Hz (hoja 12 de 12)	63
Figura 32. Esquema Bornero 3PE~400V 50/60Hz	64





**Manual de Componentes**

Figura 33. Esquema Conexiones 3PE~400V 50/60Hz \_\_\_\_\_ 65  
 Figura 34. Esquema Hidráulico \_\_\_\_\_ 68  
 Figura 35. Esquema Neumático \_\_\_\_\_ 69  
 Figura 36. Esquema de Funcionamiento \_\_\_\_\_ 70

**LISTADO DE TABLAS**

Tabla 1. Listado Componentes Unidad Dosificadora modelo evolution VR \_\_\_\_\_ 6  
 Tabla 2. Listado Calentadores según Tensión de la Unidad \_\_\_\_\_ 7  
 Tabla 3. Listado Referencias Kit Recirculación \_\_\_\_\_ 8  
 Tabla 4. Listado Referencias Línea Bomba Producto ISO \_\_\_\_\_ 8  
 Tabla 5. Listado Referencias Línea Bomba Producto POL \_\_\_\_\_ 9  
 Tabla 6. Listado Referencias Grupo Moto Bomba \_\_\_\_\_ 9  
 Tabla 7. Listado Componentes Consola Eléctrica \_\_\_\_\_ 11  
 Tabla 8. Listado Componentes Central Hidráulica (bomba Conexiones Brida SAE, en desuso) \_\_\_\_\_ 13  
 Tabla 9. Listado Componentes Central Hidráulica (bomba Conexiones Roscadas, actual) \_\_\_\_\_ 16  
 Tabla 10. Listado Componentes Central Hidráulica \_\_\_\_\_ 17  
 Tabla 11. Listado Componentes Conjunto Lubrificador Bomba ISO \_\_\_\_\_ 19  
 Tabla 12. Listado Componentes Línea Bomba Dosificadora ISO \_\_\_\_\_ 21  
 Tabla 13. Listado Modelos de Bomba Dosificadora de ISO \_\_\_\_\_ 22  
 Tabla 14. Listado Componentes Línea Bomba Dosificadora POL \_\_\_\_\_ 24  
 Tabla 15. Listado Modelos de Bomba Dosificadora de POL \_\_\_\_\_ 25  
 Tabla 16. Listado Componentes Cilindro Hidráulico \_\_\_\_\_ 27  
 Tabla 17. Listado Componentes Bomba Isocianato \_\_\_\_\_ 29  
 Tabla 18. Listado de Componentes según modelo de Bomba \_\_\_\_\_ 30  
 Tabla 19. Variantes Juntas Bomba Monobloc \_\_\_\_\_ 30  
 Tabla 20. Kit de Juntas Bomba de Isocianato \_\_\_\_\_ 30  
 Tabla 21. Listado Componentes Bomba Poliol \_\_\_\_\_ 32  
 Tabla 22. Listado de Componentes según modelo de Bomba \_\_\_\_\_ 33  
 Tabla 23. Variantes Juntas Bomba Monoblock \_\_\_\_\_ 33  
 Tabla 24. Kit de Juntas Bomba de Poliol \_\_\_\_\_ 33  
 Tabla 25. Listado Componentes Calentador Primario Isocianato \_\_\_\_\_ 35  
 Tabla 26. Listado Componentes Según Referencia Calentador Isocianato \_\_\_\_\_ 36  
 Tabla 27. Listado Componentes Calentador Primario Poliol \_\_\_\_\_ 38



## Manual de Componentes

Tabla 28. Listado Componentes Según Referencia Calentador Poliol	39
Tabla 29. Listado Componentes Neumáticos	40
Tabla 30. Listado Componentes Kit Recirculación Manual	42
Tabla 31. Listado Variantes Caudalímetros	43
Tabla 32. Listado Componentes Kit Recirculación Automática	44
Tabla 33. Listado Componentes Kit Recirculación Manual sin Caudalímetro	46
Tabla 34. Listado Componentes Kit Recirculación Genérico	48
Tabla 35. Listado Componentes Soporte para bombas de trasiego (opcional)	50
Tabla 36. Listado Componentes Sondas Mangueras	51
Tabla 37. Listado Componentes Cuadro Eléctrico 3PE~400V 50/60 Hz	66