

**GAMA**



®

MANUAL ORIGINAL

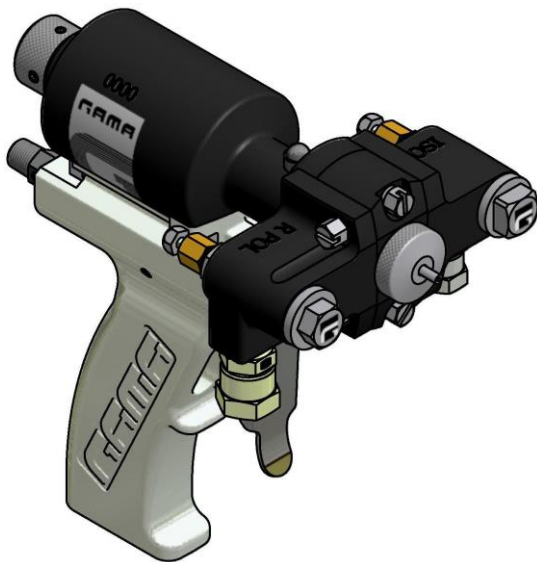
# Manual de Servicio

## Pistola de Proyección

### Modelo Master

2.2 Revisión 14/02/2023

Ref. NR-00008



***Antes de instalar y poner en funcionamiento la pistola lea detenidamente toda la documentación técnica y de seguridad incluida en esta manual. Es importante que preste especial atención a la información contenida para conocer y comprender el manejo y las condiciones de uso de la Unidad. Toda la información está orientada a potenciar la Seguridad del Usuario y a evitar posibles averías derivadas de un uso incorrecto de la Unidad.***



## GARANTÍA

HI-TECH SPRAY EQUIPMENT, S. A. (en adelante "HI-TECH") otorga esta Garantía limitada al comprador originario (en adelante "Cliente") para el equipo y los accesorios originales entregados con el equipo (en adelante "Producto") contra cualquier defecto de diseño, materiales o fabricación del Producto en el momento de la primera compra por parte del usuario y por un periodo de duración de dos (2) años a partir de la misma.

Si durante el período de garantía, y en condiciones normales de uso, el Producto dejara de funcionar correctamente por causas imputables a defectos del diseño, del material o de la fabricación, el distribuidor autorizado del país donde se haya adquirido el Producto o el servicio de asistencia técnica de HI-TECH, reparará o reemplazará el Producto de acuerdo con lo establecido en las siguientes:

### CONDICIONES

- a) La validez de esta garantía estará supeditada a la presentación, junto con el Producto entregado para su reparación o sustitución, de la factura original emitida por el distribuidor autorizado por HI-TECH para la venta del Producto, en la que deberá figurar la fecha de compra y el número de serie. HI-TECH se reserva el derecho a oponerse a prestar el servicio de garantía cuando los datos indicados no figuren en la factura o hayan sido modificados después de la compra del Producto.
- b) El Producto reparado o reemplazado seguirá manteniendo íntegra la garantía original durante el tiempo restante hasta la finalización de la misma o durante tres (3) meses a partir de la fecha de reparación, si el período de garantía original restante fuese más corto.
- c) Esta garantía no se aplicará a los fallos del Producto ocasionados por la deficiente instalación del mismo, por el desgaste natural de los componentes, por cualquier uso distinto del considerado normal para este Producto o que no cumpla estrictamente las instrucciones de uso facilitadas por HI-TECH; por accidente, por imprudencia, por ajustes, alteraciones o modificaciones del Producto no autorizadas por HI-TECH o por la utilización de accesorios, dispositivos de calefacción, equipos de bombeo y/o dispensadores que no hayan sido homologados o fabricados por HI-TECH.
- d) La garantía aplicable a los componentes y accesorios que forman parte del Producto y que no han sido fabricados por HI-TECH se limitará a la garantía ofrecida por el fabricante originario de los mismos.

**HI-TECH NO RECONOCERÁ OTRAS GARANTÍAS EXPRESAS, NI ORALES NI ESCRITAS, MÁS QUE ESTA GARANTÍA LIMITADA IMPRESA. TODAS LAS GARANTÍAS IMPLÍCITAS, INCLUYENDO SIN LIMITACIÓN LA ADECUACIÓN PARA UN USO CONCRETO, ESTÁN SUPEDITADAS A LA DURACIÓN DE ESTA GARANTÍA ESCRITA. HI-TECH NO ASUME NINGÚN TIPO DE COMPROMISO NI RESPONSABILIDAD POR LOS POSIBLES PERJUICIOS O GASTOS OCASIONADOS POR FALLOS EN EL RENDIMIENTO DEL PRODUCTO, SU FUNCIONAMIENTO O POR EL DISPENSADO DEL MATERIAL A TRAVÉS DEL PRODUCTO, INCLUYENDO SIN LIMITACIÓN GASTOS ORIGINADOS POR DAÑOS A LAS PERSONAS O A LA PROPIEDAD. DE IGUAL FORMA, HI-TECH NO SE RESPONSABILIZARÁ EN NINGÚN CASO DE LA PÉRDIDA DE BENEFICIOS ESPECULATIVOS O DE PÉRDIDAS COMERCIALES. LA REPARACIÓN O REPOSICIÓN DEL PRODUCTO DEFECTUOSO CONSTITUIRÁ EL CUMPLIMIENTO ÍNTEGRO DE LAS OBLIGACIONES DE HI-TECH FRENTE AL CLIENTE. HI-TECH NO GARANTIZA EN MODO ALGUNO LA IDONEIDAD O APTITUD DE SU PRODUCTO PARA CUALQUIER FINALIDAD O APLICACIÓN DETERMINADA.**

Toda la información facilitada correspondiente a los componentes que no han sido fabricados por HI-TECH y que está basada en informes recibidos del fabricante originario, aunque se considera precisa y fiable, se proporciona sin garantía o responsabilidad de cualquier tipo expresa o implícita.

La cesión, venta o arrendamiento financiero del Producto por parte de HI-TECH, en ningún caso constituye, expresa o implícitamente, una autorización, asentimiento o concesión para la utilización de cualesquiera derechos o patentes, ni fomenta, impulsa o respalda su violación.

Las restricciones de garantía no suponen una limitación de los derechos legales del consumidor recogidos en la legislación nacional aplicable, ni afecta a los derechos derivados del contrato de compraventa entre consumidor y proveedor.



Toda la información proporcionada en este manual ha sido incluida con la confianza de que es cierta, aunque no constituye ninguna responsabilidad o garantía implícita o explícita. HI-TECH se reserva el derecho de efectuar, en cualquier momento y sin previo aviso, las mejoras y modificaciones necesarias en este manual con el propósito de rectificar posibles errores tipográficos, ampliar la información contenida o introducir los cambios producidos en las características y prestaciones del equipo.

## SEGURIDAD Y MANIPULACIÓN

El equipo descrito en este manual se ha diseñado y fabricado en conformidad con las siguientes Directivas europeas y siguiendo como guía de aplicación las normas armonizadas que se detallan:

### Directiva 2006/42/CE relativa a las máquinas

UNE EN 12100:2012

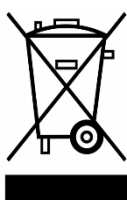
UNE EN 1953:2013

### Directiva 2014/68/UE sobre equipos a presión

UNE EN 809:1999 +A1

### Directiva 2011/65/UE y la corrección en su Anexo II según la Directiva 2015/863/UE sobre la restricción en el uso de ciertas sustancias en los aparatos eléctricos y electrónicos

### Directiva 2012/19/UE sobre los residuos de los aparatos eléctricos y electrónicos



Los productos eléctricos no pueden tirarse con la basura. Hay que depositarlos en un punto de recogida dedicado para una eliminación respetuosa con el entorno conforme con la reglamentación local. Debe ponerse en contacto con su colectividad local o su revendedor para cualquier información sobre el reciclado. Antes del depósito de los RAEE en las instalaciones de recogida de estos, deberán extraerse las pilas y ser depositados separadamente para su adecuada gestión. Los materiales de envase son reciclables. Eliminar los materiales de envase de manera respetuosa con el entorno y ponerlos a disposición de los sectores de reciclado.

## TRANSPORTE Y ALMACENAMIENTO

Deben tomarse las precauciones adecuadas para que el equipo pueda soportar los efectos de las temperaturas de transporte y de almacenamiento comprendidas entre -25 °C a +55 °C o hasta +70 °C para periodos cortos que no excedan de las 24 h. Además, deben preverse medios adecuados para evitar daños por humedad, vibraciones o choques.



Este capítulo contiene información importante sobre seguridad, manipulación y utilización de su pistola **GAMA** modelo **MASTER**.



**Antes de instalar y poner en funcionamiento la pistola lea detenidamente toda la documentación técnica y de seguridad incluida en esta manual. Es importante que preste especial atención a la información contenida para conocer y comprender el manejo y las condiciones de uso de la pistola. Toda la información está orientada a potenciar la Seguridad del Usuario y a evitar posibles averías derivadas de un uso incorrecto de la pistola.**

Una **¡ADVERTENCIA!** establece información para alertarle sobre situaciones que pueden causar lesiones graves si no se cumplen las instrucciones.

Una **¡PRECAUCIÓN!** establece información que indica como evitar daños a la pistola o como evitar una situación que podría causar lesiones menores.

Una **NOTA** es información relevante sobre el procedimiento que se está llevando a cabo.

El estudio detenido del presente manual le proporcionará un mejor conocimiento de la pistola y de los procedimientos. El seguimiento de las instrucciones y recomendaciones aquí contenidas reducirá el riesgo potencial de accidentes durante la instalación, utilización o mantenimiento de la pistola y le permitirá obtener un funcionamiento sin incidencias durante más tiempo, un mayor rendimiento y la posibilidad de detectar y resolver problemas de forma rápida y sencilla.

Conserve este Manual de Servicio, podrá realizar futuras consultas obteniendo información útil en todo momento. Si extravía el manual solicite un nuevo ejemplar a su distribuidor local **HI-TECH** o contacte directamente con **HI-TECH SPRAY EQUIPMENT, S.A.**

**ADVERTENCIA:** El diseño y configuración de la pistola no permiten su utilización en atmósferas potencialmente explosivas ni exceder los límites de presión y temperatura descritos en las especificaciones técnicas del presente manual.

Utilice siempre líquidos y disolventes compatibles con el equipo. En caso de duda consulte con el servicio técnico de **HI-TECH**.



## Manual de Servicio

Al operar con la pistola es imprescindible la utilización de vestuario adecuado y elementos de protección personal, incluyendo sin limitación guantes, gafas protectoras, calzado de seguridad y mascarilla facial. Utilice equipo respiratorio siempre que trabaje con la pistola en ambientes cerrados o con insuficiente ventilación. La implantación y seguimiento de medidas de seguridad no deben limitarse a las descritas en el presente manual. Antes de poner en funcionamiento la pistola debe realizar un riguroso análisis de riesgos derivados de los productos a dispensar, del tipo de aplicación y del entorno de trabajo.

La pistola forma parte del equipo de proyección, razón por la cual deben adoptarse todas las medidas de seguridad previstas para la puesta en marcha y utilización del equipo, además de las específicas para el uso de la pistola.



**Para prevenir posibles daños corporales originados por una manipulación incorrecta de las materias primas y disolventes utilizados en el proceso, lea atentamente la hoja de datos de seguridad facilitada por su proveedor.**

**Trate los residuos originados según la normativa vigente.**



**Para prevenir daños graves provocados por el impacto de fluidos a presión, no abra nunca una conexión ni realice trabajos de mantenimiento en componentes sometidos a presión hasta asegurarse de que todas las presiones han sido eliminadas.**



**Utilice protección adecuada al operar, mantener o estar presente en la zona de funcionamiento del equipo. Esto incluye pero no está limitado, a la utilización de gafas protectoras, guantes, zapatos y ropa de seguridad y equipo respiratorio.**



**El equipo incluye componentes que alcanzan altas temperaturas y pueden ocasionar quemaduras. No debe manipular ni tocar las partes calientes del equipo hasta que éstas se hayan enfriado completamente.**

**Para prevenir daños graves por aplastamiento o amputaciones no trabaje con el equipo sin las protecciones de seguridad de las partes móviles debidamente instaladas. Asegúrese de que todas las protecciones de seguridad están correctamente montadas cuando finalice la realización de trabajos de reparación o mantenimiento en el equipo**



## CARACTERÍSTICAS

- \* Mezcla interna por alta presión
- \* Limpieza automática por aire a presión
- \* No precisa disolventes
- \* Atomización mecánica
- \* Engrase exterior de la cámara de mezcla

Peso aproximado: 1 Kg

Dimensiones: H 19 cm / A 10 cm / L 19 cm

## ESPECIFICACIONES

Presión máxima de trabajo:	210 bar (21 MPa)
Presión de aire requerida:	6-8 bar (0,6-0,8 MPa)
Producción máxima relación 1:1:	18 Kg/min
Producción mínima relación 1:1:	1,5 Kg/min
Fuerza de apertura @ 6 bar:	90 Kg
Fuerza de cierre @ 6 bar:	93 Kg
Consumo de aire aproximado @ 6 bar (50 ciclos/min):	307 litros/minuto

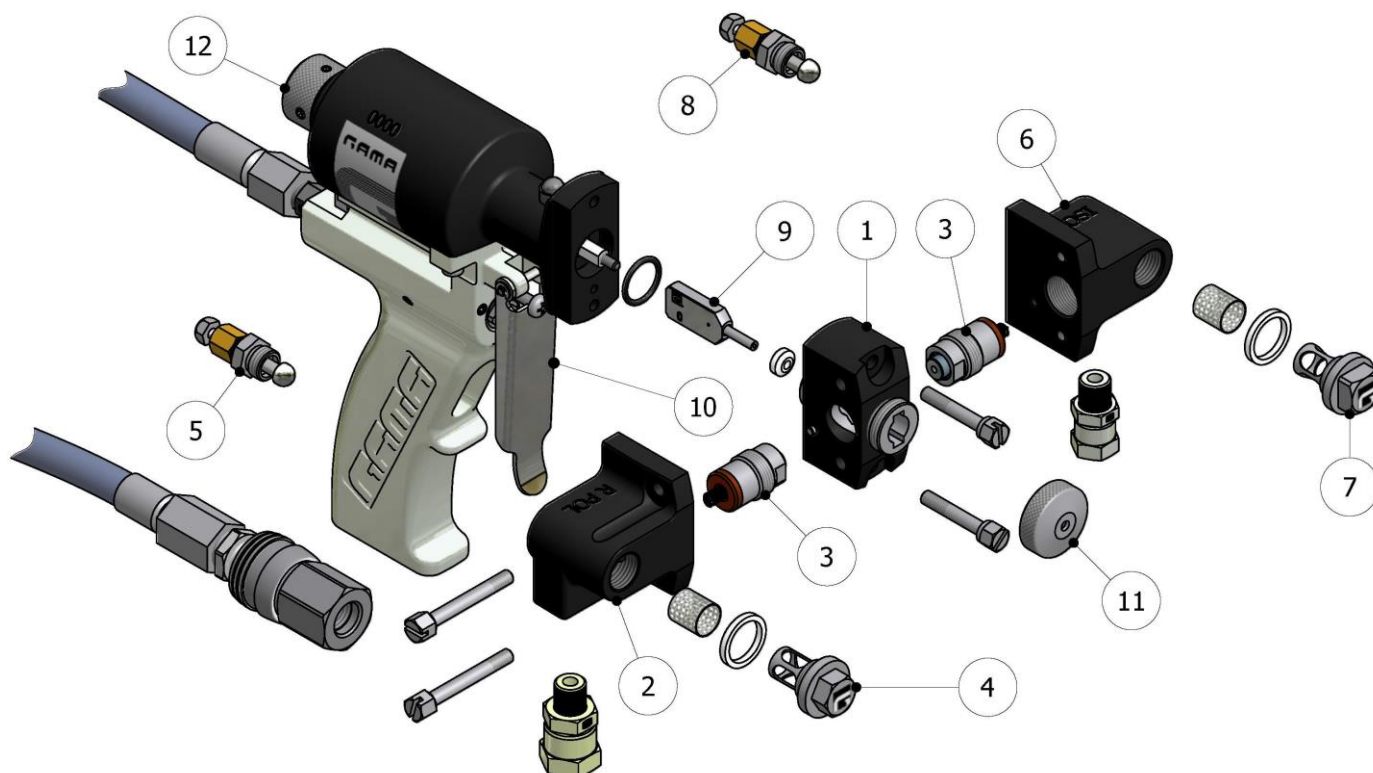
Nivel de presión acústica ponderado A: 77,2 dB (A)

Nivel de potencia acústica ponderado A: 87,9 dB (A)

*Valores obtenidos según Norma UNE-EN ISO 3746:1995*



## DESCRIPCIÓN GENERAL



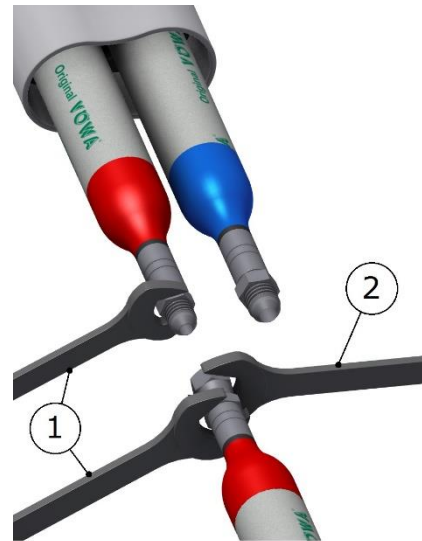
MANUAL ORIGINAL

Para un mejor conocimiento de los elementos que conforman la pistola modelo **MASTER** se muestran los principales componentes y la descripción de los mismos. Para una identificación más precisa vea el Manual de Componentes ref. NR-00004

1. Conjunto bloque pistola
2. Conjunto bloque entrada Polioli
3. Kit sello metálico
4. Cuerpo filtro Polioli
5. Válvula manual Polioli
6. Conjunto bloque entrada Isocianato
7. Cuerpo filtro Isocianato
8. Válvula manual Isocianato
9. Cámara de mezcla
10. Gatillo
11. Difusor
12. Dispositivo de bloqueo

## MÉTODO DE UNIÓN DE LOS TERMINALES ROSCADOS DE LAS MANGUERAS

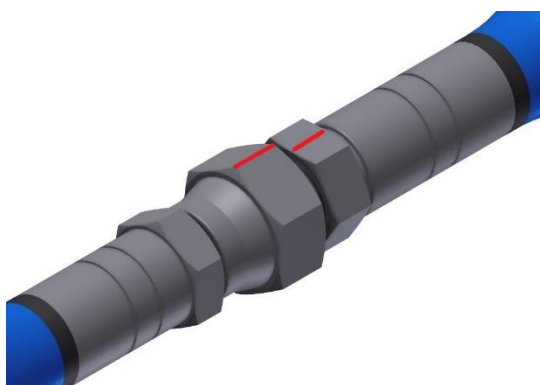
Para asegurar un montaje adecuado, respete los pares de apriete de los terminales roscados de las mangueras según el tamaño de rosca correspondiente indicado en la **Tabla 1**. Existe un procedimiento alternativo para obtener un apriete equivalente que consiste en unir los extremos roscados a mano (sin llave) hasta encontrar el punto de bloqueo. Con dos llaves (1) sujetar las partes fijas de los racores a unir y con una tercera llave (2) girar la tuerca loca la cantidad de pasos indicados en la tabla.



**Tabla 1. Aprietes Uniones Roscadas**

TAMAÑO ROSCA	PAR APRIETE Nm	PASOS APRIETE CON LLAVE
1/2"-20	23	2 (o 120°)
9/16"-18	30	1-1/2 (o 90°)

**NOTA:** Se considera 1 paso de llave, el giro entre una cara y la siguiente del racor, o sea 60°





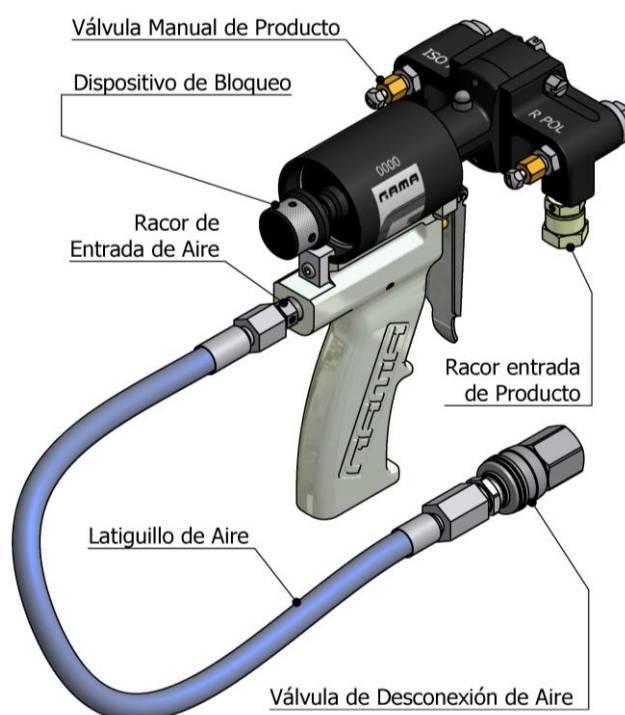
## INSTALACIÓN Y PUESTA EN MARCHA

**PRECAUCIÓN:** Cuando trabaje con la pistola o realice tareas de mantenimiento en la misma, deberá llevar la protección adecuada de acuerdo con las recomendaciones y especificaciones facilitadas por los proveedores de producto.

HI-TECH proporciona un conjunto de herramientas y accesorios (**KT-00013**) necesarios para el ensamblaje de la pistola. El conjunto está compuesto por los siguientes elementos:

Tubo de Grasa 49gr	<b>BI-00009</b>	1x
Llave de Vaso 5/16"	<b>HT-00054</b>	1x
Porta Brocas	<b>HT-00060</b>	1x
Latiguillo de Aire	<b>MA-00027</b>	1x
Adaptador	<b>RA-00109</b>	1x
Manual de Servicio	<b>NR-00008</b>	1x
Manual de Componentes	<b>NR-00004</b>	1x

1. Cierre completamente las válvulas manuales girándolas en sentido horario. Las válvulas manuales controlan el caudal de entrada de cada producto hacia la cámara y están situadas en el conjunto bloque de entrada de Isocianato y en el conjunto bloque de entrada de Polioli.
2. Presione el dispositivo de bloqueo y gírelo en sentido horario para situarlo en posición o modo de bloqueo.
3. Monte el latiguillo de suministro de aire y conéctelo al racor de la parte posterior de la pistola.
4. Conecte la manguera de Isocianato (terminal de color rojo) al racor situado en el bloque entrada Isocianato (letra A).
5. Conecte la manguera de Polioli (terminal de color azul) al racor situado en el bloque entrada Polioli. (letra R).



**NOTA:** Las mangueras de producto están identificadas con los colores rojo y azul, permitiendo al usuario un rápido reconocimiento de las mismas. El color rojo corresponde a la manguera de Isocianato y el color azul corresponde a la manguera de Polioli. Para evitar errores de conexión los racores de acoplamiento de las mangueras de Isocianato y de Polioli son de diferente tamaño, lo que hace imposible el intercambio de conexiones.



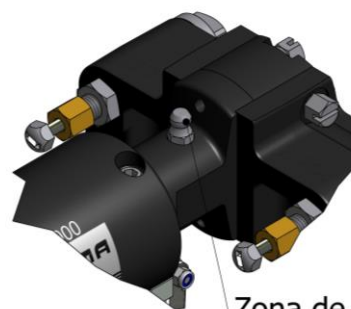
6. Conecte el suministro de aire a la pistola.
7. Presurice el equipo y verifique que no existen fugas.
8. Accione el gatillo varias veces para verificar el correcto movimiento de la cámara de mezcla.
9. Compruebe que la presión en la máquina y la temperatura de los calentadores y de las mangueras es correcta (vea el Manual de Servicio de la Máquina).
10. Abra completamente las válvulas manuales de cada producto girándolas en sentido antihorario.
11. Presione el dispositivo de bloqueo y gírelo en sentido antihorario para situarlo en el modo o posición de proyección.
12. Realice una prueba de proyección dentro de un recipiente

**ADVERTENCIA:** Antes de realizar trabajos de mantenimiento, reparación o limpieza, presione el dispositivo de bloqueo y gírelo en sentido horario para situarlo en posición o modo de bloqueo, cierre completamente las válvulas manuales de entrada de producto y desconecte el suministro de aire para evitar posibles accidentes.

## METODO DE PARADA

1. Realice el Método de Parada de la Unidad siguiendo el procedimiento indicado en el Manual de Servicio de la Máquina.
2. Cierre completamente las válvulas manuales de cada producto girándolas en sentido horario.
3. Para eliminar la presión en la pistola apriete el gatillo y proyecte con la pistola hasta que el abanico de proyección empiece a disminuir.
4. Presione el dispositivo de bloqueo y gírelo en sentido horario para situarlo en posición o modo de bloqueo.
5. Desconecte el suministro de aire de la pistola.
6. Engrase la cámara de mezcla con una bomba engrasadora, esta acción evitará que el aire de limpieza de la pistola seque el producto ISOCIANATO, evitando así que cristalice y pueda rayar la cámara y el casquillo.

**NOTA:** La acción de engrasar la pistola al finalizar la jornada evitará tiempo de mantenimiento ya que no será necesario desmontar la cámara diariamente para limpiarla.



Zona de Engrase

**PRECAUCIÓN:** Para evitar una posible contaminación por los restos de producto depositados en los componentes de la pistola, no intercambie las piezas del Isocianato con las piezas del Polioli. La pistola lleva identificado el lado del Isocianato con la letra A.



**Si las mangueras de producto mantienen la presión, siga el Método de Parada indicado en el Manual de Servicio de la Máquina.**

**Para eliminar la presión de las mangueras con la pistola desmontada, coloque los bloques de entrada de producto en un contenedor apropiado, manténgase a una distancia prudencial y abra con mucha precaución y muy lentamente las válvulas manuales. Con presión, el producto saldrá por el lateral de los bloques.**

## MANTENIMIENTO

Para obtener el máximo rendimiento de su pistola **MASTER** es necesario realizar ciertas operaciones de mantenimiento de forma periódica.



**Para prevenir posibles daños corporales originados por una manipulación incorrecta de las materias primas y disolventes utilizados en el proceso, lea atentamente la hoja de datos de seguridad facilitada por su proveedor.**

**Trate los residuos originados según la normativa vigente.**



**Para prevenir daños graves provocados por el impacto de fluidos a presión, no abra nunca una conexión ni realice trabajos de mantenimiento en componentes sometidos a presión hasta asegurarse de que todas las presiones han sido eliminadas.**

**Utilice protección adecuada al operar, mantener o estar presente en la zona de funcionamiento del equipo. Esto incluye pero no está limitado, a la utilización de gafas protectoras, guantes, zapatos y ropa de seguridad y equipo respiratorio.**



**El equipo incluye componentes que alcanzan altas temperaturas y pueden ocasionar quemaduras. No debe manipular ni tocar las partes calientes del equipo hasta que éstas se hayan enfriado completamente.**



**Para prevenir daños graves por aplastamiento o amputaciones no trabaje con el equipo sin las protecciones de seguridad de las partes móviles debidamente instaladas. Asegúrese de que todas las protecciones de seguridad están correctamente montadas cuando finalice la realización de trabajos de reparación o mantenimiento en el equipo**

## Conjunto bloque pistola y cámara de mezcla

**ADVERTENCIA:** Antes de proceder a realizar trabajos de mantenimiento en la pistola, asegúrese de que la unidad está completamente parada, que todos los pulsadores y el interruptor general se encuentran situados en la posición de parada y que el equipo está desconectado de la fuente principal de suministro de energía eléctrica. La pistola es un componente que trabaja a presión, no debe abrir ninguna conexión o realizar trabajos de mantenimiento en componentes sometidos a presión hasta que las presiones hayan sido totalmente eliminadas.



Desenrosque el difusor. Extraiga los tornillos que fijan los bloques de entrada de producto al bloque de la pistola y separe con cuidado ambos bloques de la pistola. Limpie la superficie de contacto utilizando un trapo humedecido con disolvente limpia pistolas.

**PRECAUCIÓN:** Emplear utensilios de madera o plástico o un cepillo de latón para la limpieza. No emplear utensilios metálicos que puedan rayar las superficies de contacto.

Extraiga los tornillos que fijan el conjunto bloque pistola y sepárelo deslizándolo a través de la cámara. Para eliminar los restos de producto limpie el conjunto bloque pistola utilizando un trapo humedecido con disolvente limpia pistolas y un cepillo de latón. Retire la junta tórica.

Sujete con una llave el extremo del eje del cilindro neumático mientras desenrosca la cámara de mezcla. Limpie la cámara de mezcla y, si lo considera necesario, repase con una broca los taladros de paso de producto. Asegúrese de que la cámara no presenta rayas ni marcas.

Sustituya la cámara si ésta presenta cualquier pequeño defecto.

Enrosque la cámara en el extremo del eje del cilindro neumático.

Monte el conjunto bloque pistola deslizándolo a través de la cámara y fíjelo a la pistola con los tornillos. Asegúrese de colocar la junta tórica entre el bloque y la placa de fijación. Sustituya la junta tórica si está dañada. Apriete alternativamente para evitar posibles fugas.

Monte los bloques de entrada de producto fijándolos al bloque de la pistola con los tornillos correspondientes. Apriete alternativamente para evitar posibles fugas. Enrosque el difusor.

Ponga en funcionamiento la pistola.

## Conjunto bloque de entrada producto

**ADVERTENCIA:** Antes de proceder a realizar trabajos de mantenimiento en la pistola, asegúrese de que la unidad está completamente parada, que todos los pulsadores y el interruptor general se encuentran situados en la posición de parada y que el equipo está desconectado de la fuente principal de suministro de energía eléctrica. La pistola es un componente que trabaja a presión, no debe abrir ninguna conexión o realizar trabajos de mantenimiento en componentes sometidos a presión hasta que las presiones hayan sido totalmente eliminadas.

Extraiga los tornillos que fijan el bloque de entrada de producto lado Poliol al bloque pistola y sepárelo con cuidado. Limpie la superficie de contacto utilizando un trapo humedecido con disolvente limpia pistolas.

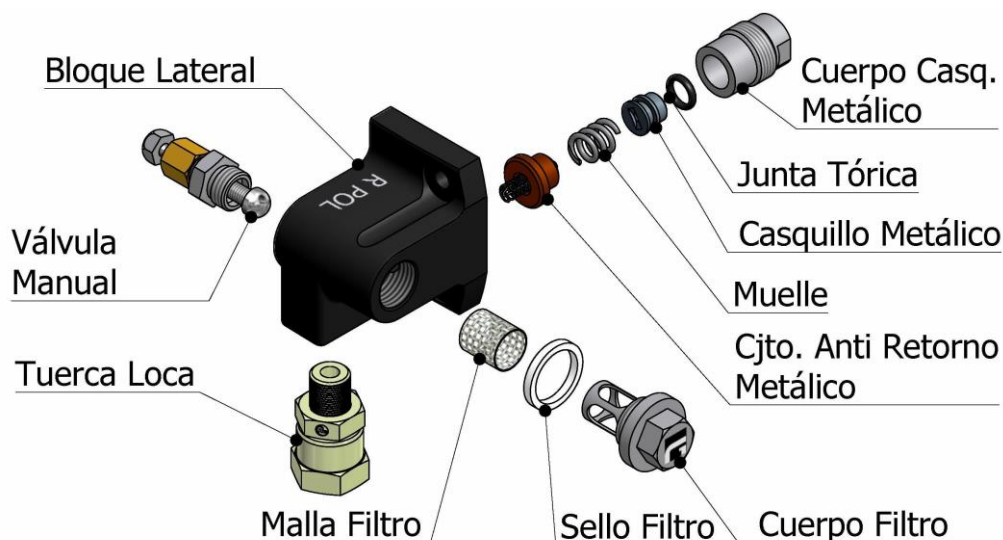
Desenrosque el cuerpo filtro y desmonte la junta y el filtro. Limpie el filtro cuidadosamente con disolvente limpia pistolas y compruebe que la malla queda completamente libre de restos de producto. Sustituya el filtro si es necesario.

Desmonte el cuerpo casquillo del sello metálico del bloque de entrada de producto lado Poliol y extraiga el conjunto completo.

Desmonte el conjunto antiretorno metálico y límpielo con disolvente limpia pistolas. Sustitúyalo si está dañado.

Desmonte el casquillo sello metálico y la junta tórica.

Limpie todos los componentes minuciosamente para eliminar los restos de producto utilizando un trapo humedecido con disolvente limpia pistolas y un cepillo de latón.



**PRECAUCIÓN:** Emplear utensilios de madera o plástico o un cepillo de latón para la limpieza. No emplear utensilios metálicos que puedan rayar las superficies de contacto.



Vuelva a montar todo el conjunto.

Debe montar el resorte y el conjunto antiretorno en el cuerpo casquillo. Para facilitar el montaje utilice un poco de grasa para introducir la junta tórica en el casquillo sello metálico, observe que no está dañada; en caso necesario sustitúyala. Presione el casquillo sello metálico en el cuerpo casquillo hasta que la junta tórica quede posicionada en su ranura.

Enrosque con la mano el conjunto sello plástico/metálico en su alojamiento del bloque de entrada de producto. Si utiliza una llave fija no apriete el conjunto más de 1/4 de vuelta.

**PRECAUCIÓN:** *No apriete en exceso el cuerpo casquillo. Apretar más de 1/4 de vuelta puede dañar el conjunto antiretorno plástico/metálico y provocar fugas de producto.*

Verifique el desgaste del sello metálico comprobando la distancia que sobresale del cuerpo casquillo. Si el sello está desgastado, golpeado o rayado puede provocar fugas de producto. Reemplace el sello si sobresale menos de 1,65 mm.

Para comprobar si el conjunto antiretorno metálico está dañado como consecuencia de un apriete excesivo, verifique que la separación existente entre la cara de apoyo del bloque de entrada de producto y la parte inferior del cuerpo casquillo, una vez montado, es de 0,46 mm. Si la separación es menor se debe sustituir el conjunto antiretorno.

Inserte en su alojamiento el filtro y la junta. Enrosque el cuerpo filtro.

Fije el bloque de entrada de producto lado Poliol al bloque pistola con los correspondientes tornillos. Apriete alternativamente para evitar posibles fugas.

Realice los mismos pasos con el bloque de entrada de producto lado Isocianato.

Ponga en funcionamiento la pistola.

**NOTA:** *Si por rotura o deterioro debe reemplazar alguno de los grifos manuales, asegúrese que antes de montarlos en los bloques laterales, estén completamente abiertos (que la esfera quede alojada en el interior del cuerpo del grifo). Si no es así, podría dañar los grifos a la hora del montaje.*

## Gatillo y válvula

**ADVERTENCIA:** Antes de proceder a realizar trabajos de mantenimiento en la pistola, asegúrese de que la unidad está completamente parada, que todos los pulsadores y el interruptor general se encuentran situados en la posición de parada y que el equipo está desconectado de la fuente principal de suministro de energía eléctrica. La pistola es un componente que trabaja a presión, no debe abrir ninguna conexión o realizar trabajos de mantenimiento en componentes sometidos a presión hasta que las presiones hayan sido totalmente eliminadas.



Desmonte los bloques de entrada de producto y sepárelos con cuidado del bloque pistola. Limpie la superficie de contacto utilizando un trapo humedecido con disolvente limpia pistolas.

Desconecte el latiguillo de aire por el enchufe rápido.

Desmonte el tornillo tope del gatillo.

Desmonte la tuerca de seguridad y saque el tornillo lateral que sujeta el gatillo.

Desenrosque la tuerca de la válvula gatillo.

Desmonte el eje del gatillo y sujételo con cuidado por el extremo con unos alicates para extraerlo del alojamiento. El eje gatillo lleva un resorte en la base, tenga cuidado de no extraíarlo.

Verifique las juntas tóricas del eje gatillo. Sustitúyalas si están dañadas. Aplique un poco de grasa para facilitar el montaje.

Verifique que el alojamiento del eje del gatillo está libre de suciedad y aplique una pequeña capa de grasa en su interior.

Monte la manguera de aire en la parte posterior de la pistola utilizando pasta selladora en la rosca para evitar fugas de aire.



## Pistola Modelo Master



### Manual de Servicio

Introduzca el eje gatillo en el resorte e insértelo en el interior del mango prestando especial atención en no dañar las juntas tóricas. Notará cierta resistencia provocada por la interferencia de las juntas con la pared del alojamiento.

Enrosque la tuerca de la válvula gatillo hasta que haga tope en el fondo.

Monte el gatillo con el tornillo lateral y la tuerca de retención.

Coloque el tornillo tope del gatillo. Rósquelo hasta eliminar el juego del gatillo (sin llegar a desplazar el eje).

Fije los bloques de entrada de producto al bloque pistola con los tornillos correspondientes.

Apriete los tornillos alternativamente para evitar posibles fugas.

Ponga en funcionamiento la pistola.

## Culata cilindro y dispositivo bloqueo

**ADVERTENCIA:** Antes de proceder a realizar trabajos de mantenimiento en la pistola, asegúrese de que la unidad está completamente parada, que todos los pulsadores y el interruptor general se encuentran situados en la posición de parada y que el equipo está desconectado de la fuente principal de suministro de energía eléctrica. La pistola es un componente que trabaja a presión, no debe abrir ninguna conexión o realizar trabajos de mantenimiento en componentes sometidos a presión hasta que las presiones hayan sido totalmente eliminadas.



Desmonte los bloques de entrada de producto, sepárelos con cuidado del bloque pistola. Limpie la superficie de contacto utilizando un trapo humedecido con disolvente limpia pistolas. Desenrosque el tornillo que fija la grapa de la camisa en la parte posterior de la pistola. Desmonte el anillo de retención que posiciona la culata del cilindro utilizando unos alicates para extracción de anillos tipo seeger. Tire con fuerza del dispositivo de bloqueo para extraer todo el conjunto fuera de la camisa del cilindro. Extraiga también el resorte del émbolo. Verifique el estado de la junta de cierre de la culata del cilindro. Sustitúyala si está dañada. Aplique un poco de grasa para facilitar el montaje. Afloje los dos tornillos de ajuste situados en el dispositivo de bloqueo. Extraiga del dispositivo el espárrago de bloqueo y el resorte de bloqueo. Desmonte la culata cilindro del espárrago de bloqueo. Saque el collarín de la culata del cilindro y sustitúyalo si está dañado. Aplique un poco de grasa para facilitar el montaje. Preste atención al montaje correcto del collarín: **los labios de cierre deben orientarse hacia el émbolo del cilindro.** Monte la culata del cilindro en el espárrago de bloqueo. Deslice el resorte y el dispositivo de bloqueo sobre el espárrago de bloqueo. Rosque los dos tornillos de ajuste comprobando que quedan perfectamente alineados con los planos realizados en el extremo del espárrago de bloqueo. Compruebe que el dispositivo de bloqueo queda bien fijado.



Inserte el resorte en el alojamiento posterior del émbolo. Introduzca el conjunto culata cilindro en el interior de la camisa presionando hasta que sobrepase la ranura de inserción del anillo de retención.

Monte el anillo de retención utilizando unos alicates para extracción de anillos tipo seeger.

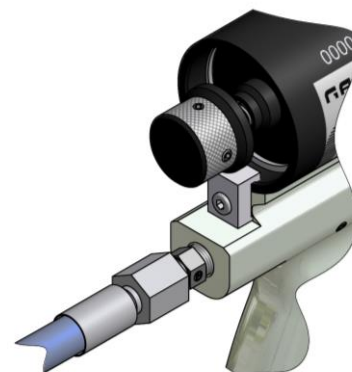
**ADVERTENCIA:** Para garantizar la sujeción de la culata del cilindro asegúrese de que el anillo de retención queda alojado perfectamente en la ranura de fijación. En previsión de un posible error de montaje, evite acercarse a la culata del cilindro cuando aplique presión a la pistola después de haber realizado trabajos de limpieza, reparación o mantenimiento.

Coloque la grapa de la camisa y fíjela con el tornillo en la parte posterior de la pistola.

Fije los bloques de entrada de producto al bloque pistola con los tornillos correspondientes.

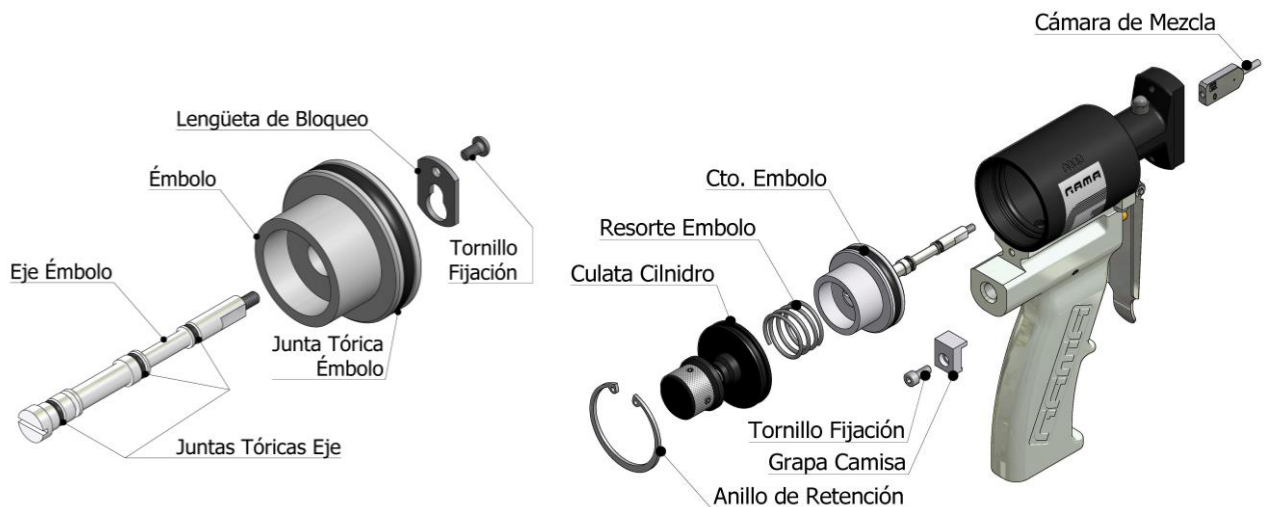
Apriete alternativamente para evitar posibles fugas.

Ponga en funcionamiento la pistola según el procedimiento de instalación y puesta en marcha..



## Cilindro neumático

**ADVERTENCIA:** Antes de proceder a realizar trabajos de mantenimiento en la pistola, asegúrese de que la unidad está completamente parada, que todos los pulsadores y el interruptor general se encuentran situados en la posición de parada y que el equipo está desconectado de la fuente principal de suministro de energía eléctrica. La pistola es un componente que trabaja a presión, no debe abrir ninguna conexión o realizar trabajos de mantenimiento en componentes sometidos a presión hasta que las presiones hayan sido totalmente eliminadas.



Desenrosque el difusor. Quite los tornillos que fijan los bloques de entrada de producto al bloque pistola y separe con cuidado ambos bloques de la pistola. Limpie la superficie de contacto utilizando un trapo humedecido con disolvente limpia pistolas.

Quite los tornillos que fijan el conjunto bloque pistola y sepárelo de la pistola deslizándolo a través de la cámara. Para eliminar los restos de producto limpie el conjunto bloque pistola utilizando un trapo humedecido con disolvente limpia pistolas. Retire la junta tórica.

Sujete con una llave el extremo del eje del cilindro neumático mientras desenrosca la cámara de mezcla. Limpie la cámara de mezcla y repase con una broca los taladros de paso, si lo considera necesario.

Desenrosque el tornillo que fija la grapa de la camisa en la parte posterior de la pistola.

Desmonte el anillo de retención que posiciona la culata del cilindro utilizando unos alicates para extracción de anillos tipo seeger.

Tire con fuerza del dispositivo de bloqueo para extraer todo el conjunto fuera de la camisa del cilindro. Extraiga también el resorte y el émbolo del interior del cilindro.

Desenrosque el tornillo de fijación de la lengüeta de bloqueo del eje y extraiga el émbolo.

Verifique el estado de las juntas tóricas del eje y del émbolo. Sustitúyalas si están dañadas. Aplique un poco de grasa para facilitar el montaje.

Monte el émbolo deslizándolo por el eje teniendo especial cuidado en no dañar las juntas tóricas. Coloque la lengüeta y el tornillo de fijación.

Coloque el émbolo dentro de la camisa cilindro.



### Manual de Servicio

Inserte el resorte en el alojamiento posterior del émbolo. Introduzca el conjunto culata cilindro en el interior de la camisa presionando hasta que sobrepase la ranura de inserción del anillo de retención.

Monte el anillo de retención utilizando unos alicates para extracción de anillos seeger.

**ADVERTENCIA:** Para garantizar la sujeción de la culata del cilindro asegúrese de que el anillo de retención queda alojado perfectamente en la ranura de fijación. En previsión de un posible error de montaje, evite acercarse a la culata del cilindro cuando aplique presión a la pistola después de haber realizado trabajos de limpieza, reparación o mantenimiento.

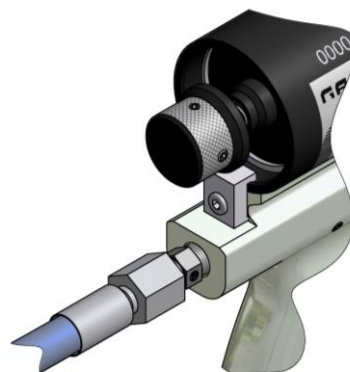
Coloque la grapa de la camisa y fíjela con el tornillo en la parte posterior de la pistola.

Enrosque con la mano la cámara de mezcla sujetando con una llave el extremo del eje del cilindro neumático.

Monte el conjunto bloque pistola deslizándolo a través de la cámara y fíjelo a la pistola con los tornillos. Asegúrese de colocar la junta tórica entre el bloque y la placa de fijación, sustitúyala si está dañada. Apriete alternativamente para evitar posibles fugas.

Monte los dos bloques de entrada de producto en el bloque pistola fijándolos con los tornillos correspondientes. Apriete alternativamente para evitar posibles fugas. Enrosque el difusor.

Ponga en funcionamiento la pistola.





## CONTENIDO

<b>Garantía</b>	<b>2</b>
<b>Seguridad y Manipulación</b>	<b>3</b>
<b>Características</b>	<b>6</b>
<b>Especificaciones</b>	<b>6</b>
<b>Descripción General</b>	<b>7</b>
<b>Método de Unión de los Terminales Roscados de las Mangueras</b>	<b>8</b>
<b>Instalación y Puesta en Marcha</b>	<b>9</b>
<b>Metodo de Parada</b>	<b>11</b>
<b>Mantenimiento</b>	<b>12</b>
Conjunto bloque pistola y cámara de mezcla	13
Conjunto bloque de entrada producto	14
Gatillo y válvula	16
Culata cilindro y dispositivo bloqueo	18
Cilindro neumático	20
<b>Contenido</b>	<b>22</b>